



Hymair®

Retificadeira Pneumática

Amoladora Recta Neumática

RP 140

Imagem Ilustrativa/Imagem Ilustrativa

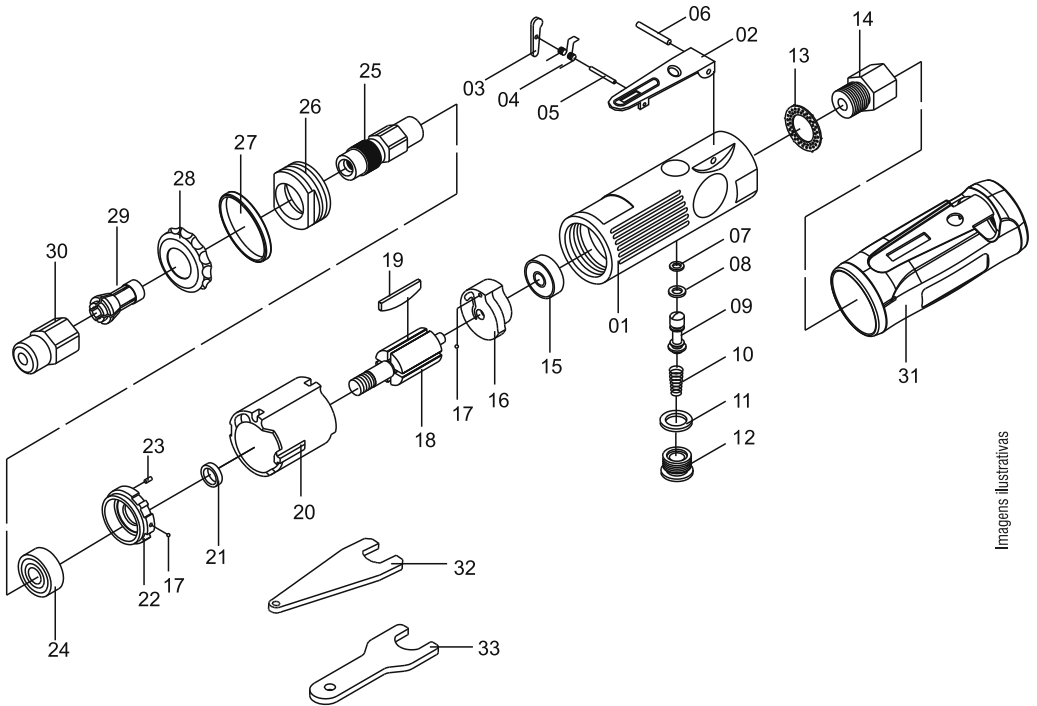


Manual de instruções Leia antes de usar

*Manual de instrucciones
Lea antes de usar*



COMPONENTES DA FERRAMENTA PNEUMÁTICA



- | | |
|------------------------------|-------------------------------|
| 1 - Carcaça | 18 - Rotor |
| 2 - Gatilho | 19 - Aleta |
| 3 - Trava | 20 - Cilindro |
| 4 - Mola | 21 - Mancal |
| 5 - Pino de fixação | 22 - Placa frontal do rotor |
| 6 - Pino de fixação | 23 - Pino |
| 7 - Anel O'ring | 24 - Rolamento |
| 8 - Anel O'ring | 25 - Eixo da pinça |
| 9 - Haste da válvula | 26 - Suporte da base da pinça |
| 10 - Mola | 27 - Anel |
| 11 - Anel O'ring | 28 - Tampa de proteção |
| 12 - Parafuso | 29 - Pinça |
| 13 - Silenciador | 30 - Porca da pinça |
| 14 - Porca da entrada de ar | 31 - Capa de proteção |
| 15 - Rolamento | 32 - Chave (1) |
| 16 - Placa traseira do rotor | 33 - Chave (1) |
| 17 - Esfera de aço | |

ATENÇÃO: AO UTILIZAR FERRAMENTAS PNEUMÁTICAS DEVEM SER SEGUIDAS AS PRECAUÇÕES BÁSICAS DE SEGURANÇA PARA EVITAR RISCOS DE ACIDENTES.

ORIENTAÇÕES GERAIS

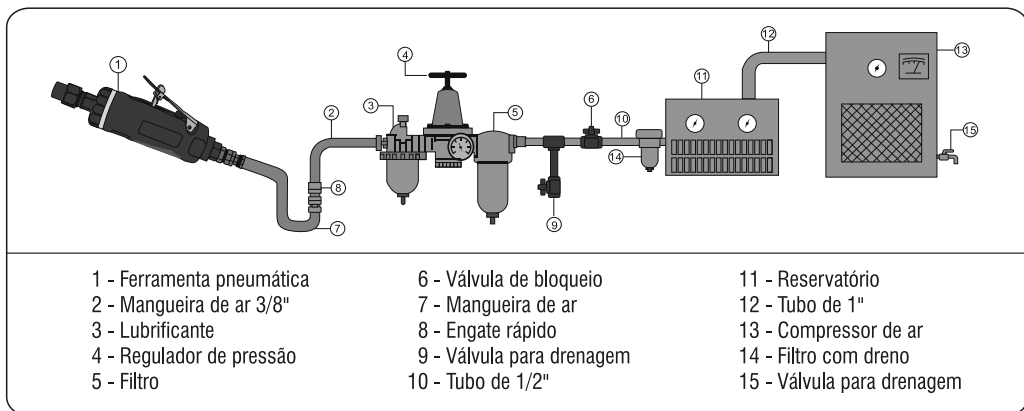
- 1 - Mantenha a área de trabalho sempre limpa. A desorganização pode causar acidentes.
- 2 - Mantenha crianças e outros visitantes afastados do local de trabalho.
- 3 - Utilize sempre equipamentos de proteção individual (EPIs) apropriados para cada tipo de trabalho.
- 4 - Utilize roupas apropriadas. Não utilize roupas demasiadamente largas ou qualquer tipo de acessórios (anéis, alianças, correntes, brincos, relógios, entre outros), pois eles podem ficar presos às partes móveis da máquina. Pessoas com cabelos longos devem prendê-los apropriadamente antes do uso.
- 5 - Antes de ligar ou operar a ferramenta, verifique se as chaves ou acessórios de ajuste foram removidos da mesma. Verifique se os acessórios estão devidamente instalados e se existem elementos danificados ou quebrados na ferramenta. Caso hajam partes danificadas, procure uma assistência técnica autorizada.
- 6 - Fixe a peça a ser trabalhada. Utilize morsas (tornos de bancada) ou similares para a fixação permitindo ao usuário manter as duas mãos livres para operar a ferramenta com segurança.
- 7 - Não force a ferramenta. Nunca utilize força excessiva dos braços empurrando a ferramenta contra o material trabalhado e nunca apoie o corpo sobre a mesma. Isso prejudica a operação, diminuindo a rotação (velocidade) e podendo danificar o equipamento.
- 8 - Use a ferramenta certa. Não utilize pequenas ferramentas para fazer o trabalho de uma ferramenta com características técnicas maiores. Só utilize a ferramenta para o propósito a que foi desenvolvida, nunca faça adaptações.
- 9 - Posicione-se sempre corretamente, de forma adequada e segura para operar o equipamento. Ao colocar a máquina em operação, conserve-a a uma distância de 20 cm do corpo, mesmo desligando o interruptor, pois a parada não é instantânea. Espere até a parada total.
- 10 - Desconecte a mangueira de ar da ferramenta quando não estiver usando e inclusive durante a troca de acessórios da mesma.
- 11 - Evite acionamentos involuntários. Nunca carregue a ferramenta com a mangueira de ar conectada ao equipamento e com o dedo no interruptor. Assegure-se de que o interruptor está desligado e destravado antes de conectar a mangueira no equipamento.
- 12 - Guarde corretamente as ferramentas quando não estiver usando. Guarde-as em local seco e fora do alcance de crianças.
- 13 - Cuide da ferramenta, mantendo-a sempre limpa. Siga corretamente as instruções de lubrificação e troca de acessórios. Caso seja necessária a troca de partes e peças procure sempre uma assistência técnica autorizada. Mantenha os cabos e pontos onde o operador segura a ferramenta sempre limpos, secos e livres de óleo ou graxa.
- 14 - Nunca substitua peças ou partes pessoalmente e nem peça a outra pessoa para fazê-lo, leve sempre a ferramenta a uma assistência técnica autorizada mais próxima.
- 15 - Utilize somente partes, peças e acessórios originais.
- 16 - Conecte a mangueira de ar apenas com o motor completamente desligado.
- 17 - Sempre ligue a máquina antes de entrar em contato com o material a ser trabalhado.
- 18 - Não utilize ferramentas pneumáticas com o interruptor de acionamento danificado. Uma ferramenta que não possa ser ligada ou desligada de forma controlada torna-se altamente perigosa e deve ser consertada imediatamente.
- 19 - A utilização incorreta da ferramenta, prevista e exposta nos itens 5, 7, 10, 11, 12, 13, 14, 15, 16 e 18, implica na perda do direito à GARANTIA deste produto.

INSTRUÇÕES DE SEGURANÇA

- 1 - Sempre utilize equipamentos de segurança individual (EPIs) apropriados.
- 2 - Em condições normais de trabalho, o equipamento está desenhado para produzir vibrações. A ferramenta poderá se soltar. Comprove a cada operação se a mesma está devidamente fixada.
- 3 - Jamais remova qualquer lasca ou fragmento com o motor do equipamento funcionando.
- 4 - Jamais utilize ferramentas não recomendadas para o seu equipamento.
- 5 - Jamais force a retirada de ferramentas presas no material. As partículas de metal removidas poderão ferir o operador ou pessoas próximas.
- 6 - Nunca trabalhe com uma pressão acima de 200 psi.
- 7 - Jamais utilize uma ponta montada para realizar perfurações.
- 8 - Mantenha as mãos longe das partes giratórias.
- 9 - Segure a ferramenta firmemente com ambas as mãos.
- 10 - Não deixe a ferramenta funcionando livremente. Opere-a somente quando estiver segurando-a firmemente.
- 11 - Não toque na ponta montada ou na peça durante o trabalho ou imediatamente após a operação. Devido ao atrito, ambas poderão estar quentes.

ALIMENTAÇÃO DE AR

- 1 - Certifique-se de que o compressor de ar a ser utilizado para o equipamento fornece a pressão correta.
- 2 - Não acione o interruptor do equipamento quando conectar a mangueira do compressor.
- 3 - Durante o processo, não utilize pressão superior a 200 psi. A alta pressão do ar diminuirá a vida útil da ferramenta, devido ao desgaste prematuro, podendo gerar situações de acidente.
- 4 - Retire a água do reservatório do compressor diariamente para evitar danos ao motor e equipamento pneumático.
- 5 - Limpe a entrada de ar semanalmente. O procedimento recomendado pode ser visto no diagrama abaixo.
- 6 - O diâmetro mínimo da mangueira deverá ser de 3/8".
- 7 - Utilize mangueiras e acessórios adequados.
- 8 - Antes da utilização do equipamento certifique-se de que todas as conexões estão em condições de uso.



INSTALAÇÃO E EXTRAÇÃO DA PONTA MONTADA

Antes de iniciar a montagem ou funcionamento do produto, certifique-se de que o mesmo está sem nenhuma avaria. Compare as peças com a lista de conteúdo do manual. Caso esteja faltando qualquer peça ou se houver alguma danificada, não tente montar, instalar ou operar o produto. Procure a assistência técnica mais próxima.

- 1 - Lubrifique a ferramenta antes de operar. Consulte a seção: "Cuidados e Manutenção" para obter instruções de lubrificação.
- 2 - Retire a porca da pinça (peça 30) utilizando uma chave e girando a pinça no sentido anti-horário e, com outra chave, segure o eixo da pinça (peça 25) (fig. 1).



fig. 1 - desenho demonstrativo para instalação do acessório

3 - Insira a ponta montada na pinça (fig. 2).



fig.2 - desenho demonstrativo para instalação do acessório

4 - Instale a porca da pinça no sentido horário com uma chave e, com outra chave, segure o eixo da pinça. Certifique-se que a porca da pinça está apertada (fig. 3).

Cuidado: utilize apenas pontas montadas que possuem capacidade de rotação igual ou maior do que a ferramenta.



fig.3 - fixação do acessório

5 - Retire a tampa da entrada de ar de proteção do martelo de ar. Monte um plugue macho. Conecte o engate rápido na ferramenta. Defina a pressão do ar para 90 psi (fig. 4).

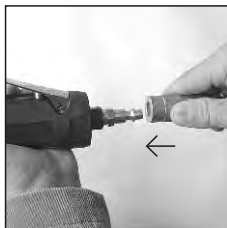


fig. 4 - conexão do engate rápido

6 - Acione o gatilho até atingir a velocidade desejada (fig. 5).

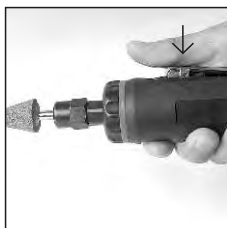


fig. 5 - acionamento do gatilho

CUIDADOS E MANUTENÇÃO

A ferramenta deve ser lubrificada continuamente durante a sua utilização, para isso, utilize um lubrificador pneumático na rede de ar comprimido.

Evite guardar a ferramenta em um ambiente úmido, podendo haver oxidação interna do equipamento. Antes de guardar o equipamento, sempre lubrifique a ferramenta.

AUXÍLIO PARA POSSÍVEIS PROBLEMAS

Ferramenta com baixa rotação e/ou ferramenta que não está funcionando.

1 - Ferramenta sem óleo:

- Verifique se o lubrificador pneumático está funcionando corretamente.

2 - Baixa pressão do ar:

- Regule o equipamento com a pressão máxima. Em seguida retorne para pressão de 90 Lb/pol².

3 - Vazamento na mangueira de ar:

- Para vazamentos, utilize fitas de vedação ou realize a troca da mangueira.

4 - Equipamento com umidade:

- Verifique o reservatório do compressor, pois o mesmo pode conter umidade em seu interior.

Equipamento com vibração e/ou calor excessivo.

1 - Lubrificação inadequada:

- Verifique o procedimento de lubrificação contido neste manual.

LIMPEZA

Para evitar acidentes, sempre desconecte a ferramenta da mangueira de ar antes de limpar ou realizar uma manutenção. Para um trabalho seguro e adequado, mantenha o equipamento limpo. Se o equipamento falhar e/ou apresentar alguma não conformidade, encaminhe-o para a assistência técnica autorizada mais próxima.

CUIDADO

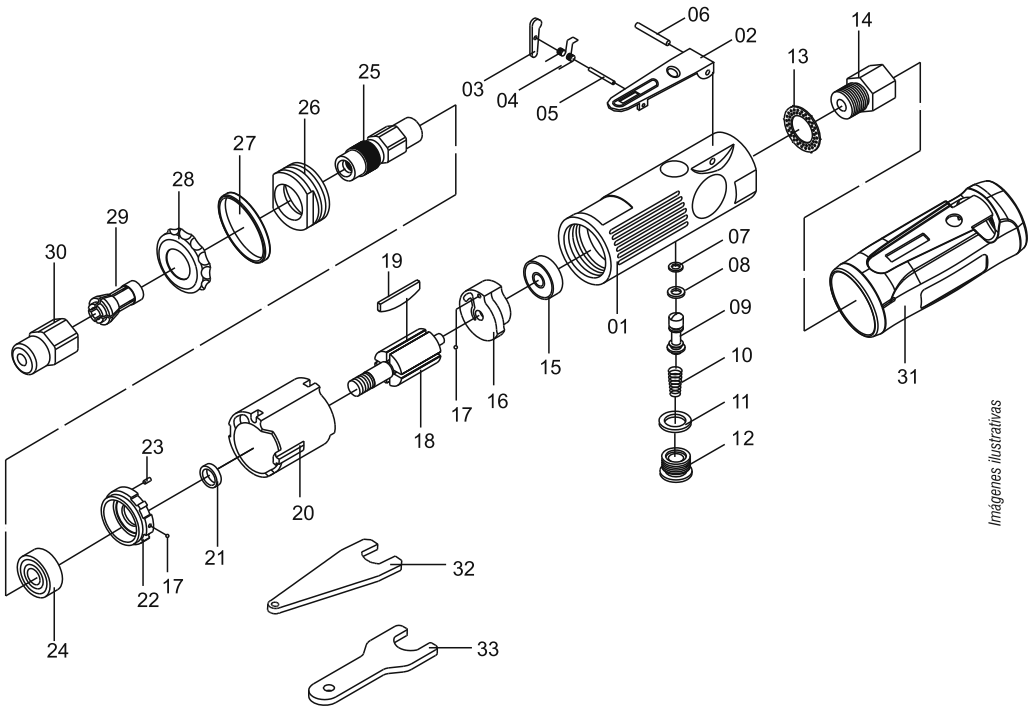
A pressão excessiva sobre a ferramenta não aumenta a velocidade de trabalho e sim, a danifica, diminuindo seu rendimento e vida útil. Fixe a peça de trabalho em uma morsa (torno de bancada) ou dispositivo apropriado.

MANUTENÇÃO

Antes de efetuar inspeção e/ou manutenção, verifique se a ferramenta está desligada e a mangueira de ar desconectada. Para manter a segurança e confiabilidade do produto, as inspeções ou qualquer outra manutenção e/ou ajuste, devem ser efetuados apenas por uma assistência técnica autorizada.

ESPECIFICAÇÕES TÉCNICAS

Retificadora Pneumática	RP 140
Pressão de trabalho	90 psi
Rotação em vazio	22.000 rpm
Mangueira de ar	3/8"
Entrada de ar	1/4"
Pinça	6,0 mm
Comprimento	170,0 mm
Peso	0,6 kg



Imágenes ilustrativas

- | | |
|----------------------------------|-------------------------------------|
| 1- Carcasa | 18 - Rotor |
| 2- Gatillo | 19 - Aleta |
| 3- Traba | 20 - Cilindro |
| 4- Resorte | 21 - Cojinete |
| 5- Perno de fijado | 22 - Placa frontal del rotor |
| 6- Perno de fijado | 23 - Perno |
| 7- Anillo O'ring | 24 - Rulemán |
| 8- Anillo O'ring | 25 - Eje de la pinza |
| 9- Vástago de la válvula | 26 - Soporte de la base de la pinza |
| 10- Resorte | 27 - Anillo |
| 11- Anillo O'ring | 28 - Tapa de protección |
| 12- Tornillo | 29 - Pinza |
| 13- Silenciador | 30 - Tuerca de la pinza |
| 14- Tuerca de la entrada de aire | 31 - Tapa de protección |
| 15- Rulemán | 32 - Llave (1) |
| 16- Placa trasera del rotor | 33 - Llave (1) |
| 17- Esfera de acero | |

ATENCIÓN: AL UTILIZAR HERRAMIENTAS NEUMÁTICAS DEBEN SEGUIRSE LAS PRECAUCIONES BÁSICAS DE SEGURIDAD PARA EVITAR RIESGOS DE ACCIDENTES.

ORIENTACIONES GENERALES

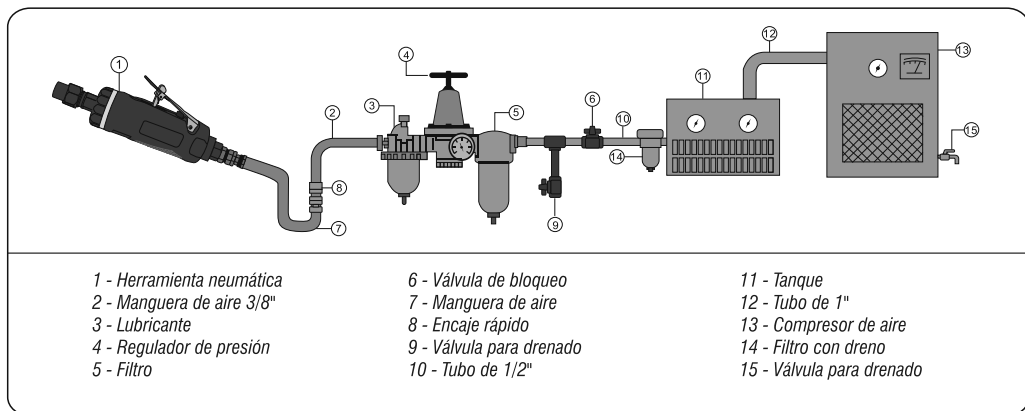
- 1 - Mantenga el área de trabajo siempre limpia. La desorganización puede causar accidentes.
- 2 - Mantenga a niños y otros visitantes apartados del lugar de trabajo.
- 3 - Utilice siempre equipos de protección individual (EPIs), apropiados para cada tipo de trabajo.
- 4 - Utilice prendas apropiadas. No utilice prendas demasiado holgadas o cualquier tipo de accesorios (anillos, alianzas, cadenas, pendientes, relojes, entre otros), pues estos pueden engancharse en las partes móviles de la máquina. Personas con pelo largo deben sujetarlo apropiadamente antes del uso.
- 5 - Antes de prender u operar la herramienta, verificar si las llaves o accesorios de ajuste fueron retirados de la misma. Verifique si los accesorios están debidamente instalados y si existen elementos dañados o quebrados en la herramienta. En caso de que haya partes dañadas, busque una asistencia técnica autorizada.
- 6 - Fije la pieza a ser trabajada. Utilice morsas (tornos de bancada) o análogos para la fijación lo que le permite al usuario mantener las dos manos libres para operar la herramienta con seguridad.
- 7 - No fuerce la herramienta. Nunca utilice una fuerza excesiva de los brazos empujando la herramienta contra el material trabajado y nunca apoye el cuerpo sobre la misma, eso perjudica la operación, disminuyendo la rotación (velocidad), pudiendo dañar la herramienta.
- 8 - Use la herramienta correcta. No utilice pequeñas herramientas para hacer el trabajo de una herramienta con características técnicas mayores. Sólo utilice la herramienta para el propósito que fue desarrollada, nunca haga adaptaciones.
- 9 - Siempre posicione correctamente, de forma adecuada y segura para operar la herramienta. Al poner la máquina en operación, consérvela a una distancia de 20 cm del cuerpo, incluso desconectando el interruptor, pues la parada no es instantánea, espere hasta la parada total.
- 10 - Desconecte la manguera de aire de la herramienta cuando no la esté usando e incluso durante el recambio de accesorios de la misma.
- 11 - Evite accionamientos involuntarios. Nunca cargue la herramienta con la manguera de aire conectada al equipamiento y con el dedo en el interruptor. Asegúrese de que el interruptor esté apagado y destrabado antes de conectar la manguera en el equipamiento.
- 12 - Guarde correctamente las herramientas cuando no las esté usando. Guárdelas en lugar seco, y fuera del alcance de los niños.
- 13 - Cuide la herramienta. Manténgala siempre limpia. Siga correctamente las instrucciones de engrase y cambio de accesorios. En caso de que sea necesario el cambio busque siempre una asistencia técnica autorizada. Mantenga los cables y puntos donde el operador agarra la herramienta, siempre limpios, secos y libres de aceite o grasa.
- 14 - Nunca sustituya piezas o partes personalmente, y ni le pida a otra persona que lo haga, lleve siempre la herramienta a la asistencia técnica autorizada más próxima.
- 15 - Utilice solamente partes, piezas y accesorios originales.
- 16 - Conecte la manguera de aire solamente con el motor completamente apagado.
- 17 - Siempre encienda la máquina antes de entrar en contacto con el material a ser trabajado.
- 18 - No utilice herramientas neumáticas con el interruptor de accionamiento dañado. Una herramienta que no pueda ser encendida o apagada de forma controlada se vuelve altamente peligrosa y debe ser reparada inmediatamente.
- 19 - La utilización incorrecta de la herramienta, prevista en los puntos 5, 7, 10, 11, 12, 13, 14, 15, 16 e 18, implica en la pérdida del derecho a la GARANTÍA de este producto.

INSTRUCCIONES DE SEGURIDAD

- 1 - Siempre utilice equipamientos de seguridad individual (EPIs) apropiados.
- 2 - En condiciones normales de trabajo, la herramienta está diseñada para producir vibraciones. La herramienta podrá soltarse. Compruebe en cada operación si la misma está debidamente fijada.
- 3 - Jamás retire cualquier astilla o fragmento con el motor del equipamiento funcionando.
- 4 - Jamás utilice herramientas no recomendadas para su equipamiento.
- 5 - Jamás fuerce la retirada de herramientas sujetas en el material. Las partículas de metal retiradas podrán lastimar al operador o a personas próximas.
- 6 - Nunca trabaje con una presión superior a 200 psi.
- 7 - Jamás utilice una punta montada para realizar perforaciones.
- 8 - Mantenga las manos alejadas de las partes giratorias.
- 9 - Agarre la herramienta firmemente con ambas manos.
- 10 - No deje la herramienta funcionando libremente. Úsela solamente cuando la esté agarrando firmemente.
- 11 - No toque la punta montada o la pieza durante el trabajo o inmediatamente después de su operación. Debido al roce, ambas podrán estar calientes.

SUMINISTRO DE AIRE

- 1 - Certifíquese de que el compresor de aire a ser utilizado para el equipamiento brinda la presión correcta.
- 2 - No accione el interruptor del equipamiento cuando conecte la manguera del compresor.
- 3 - Durante el proceso, no utilice presión superior a 200 psi. La alta presión del aire disminuirá la vida útil de la herramienta, debido al desgaste prematuro, pudiendo generar situaciones de accidente.
- 4 - Retire el agua del tanque del compresor diariamente para evitarle daños al motor y al equipamiento neumático.
- 5 - Limpie la entrada de aire semanalmente. El procedimiento recomendado puede ser visto en el diagrama de abajo.
- 6 - El diámetro mínimo de la manguera deberá ser de 3/8".
- 7 - Utilice mangueras y accesorios adecuados.
- 8 - Antes de la utilización del equipamiento certifíquese de que todas las conexiones están en buenas condiciones de uso.



INSTALACIÓN Y EXTRACCIÓN DE LA PUNTA MONTADA

Antes de iniciar el montaje o funcionamiento del producto, certifíquese de que el mismo está sin ningún desperfecto. Compare las piezas con la lista de contenido del manual. En caso de que esté faltando cualquier pieza o si hay alguna dañada, no intente montar, instalar u operar el producto. Procure la asistencia técnica más próxima.

- 1 - Lubrique la herramienta antes de usarla. Consulte la sección: "Cuidados y Mantenimiento" para obtener instrucciones de lubricación.
- 2 - Retire la tuerca de la pinza (pieza 30) utilizando una llave y girando la pinza en sentido anti horario y, con otra llave, fije el eje de la pinza (pieza 25) (fig. 1).



fig. 1 - dibujo demostrativo para la instalación del accesorio

3 - Insiera la punta montada en la pinza (fig. 2).



fig.2 - dibujo demostrativo para la instalación del accesorio

4 - Instale la tuerca de la pinza en sentido horario con una llave y, con otra llave, fije el eje de la pinza. Certifíquese que la tuerca de la pinza está apretada (fig. 3).

Cuidado: utilice apenas puntas montadas que poseen capacidad de rotación igual o mayor de la que la herramienta.



fig.3 - fijación del accesorio

5 - Retire la tapa de la entrada de aire de protección del martillo de aire. Monte un plug macho. Conecte el encaje rápido en la herramienta. Defina la presión del aire para 90 psi (fig. 4).

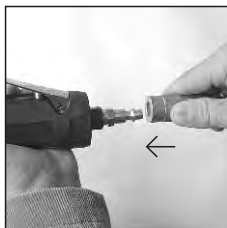


fig. 4 - conexión del encaje rápido

6 - Accione el gatillo hasta alcanzar la velocidad deseada (fig. 5).

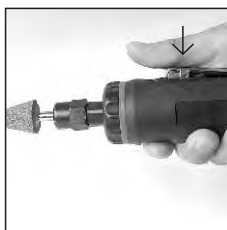


fig. 5 - accionamiento del gatillo

CUIDADOS Y MANTENIMIENTO

La herramienta debe ser lubricada continuamente durante su utilización, para eso, utilice un lubricador neumático en la red de aire comprimido. Evite guardar la herramienta en un ambiente húmedo, pudiendo haber oxidación interna del equipamiento. Antes de guardar el equipamiento, siempre lubrifiquela herramienta.

AUXILIO PARA POSIBLES PROBLEMAS.

Herramienta con baja rotación y/o herramienta que no está funcionando.

1 - Herramienta sin aceite.

- Verifique si el lubricador neumático está funcionando correctamente.

2 - Baja presión del aire.

- Regule el equipamiento con la presión máxima. Enseguida vuelva para presión de 90 Lb/pol².

3 - Escape en la manguera de aire.

- Para escapes, utilice cintas de vedado o realice el cambio de la manguera.

4 - Equipamiento con humedad.

- Verifique el tanque del compresor, pues el mismo puede contener humedad en su interior.

Equipamiento con vibración y/o calor excesivo.

1 - Lubricación inadecuada.

- Verifique el procedimiento de lubricación contenido en este manual.

LIMPIEZA

Para evitar accidentes, siempre desconecte la herramienta de la manguera de aire antes de limpiar o realizar un mantenimiento. Para un trabajo seguro y adecuado, mantenga el equipamiento limpio. Si el equipamiento falla y/o presenta algún desperfecto, envíelo a la asistencia técnica autorizada más próxima.

CUIDADO

La presión excesiva sobre la herramienta no aumenta la velocidad de trabajo y sí, la daña, disminuyendo su rendimiento y vida útil. Fije la pieza de trabajo en una morsa (torno de bancada) o dispositivo apropiado.

MANTENIMIENTO

Antes de efectuar inspección y/o mantenimiento, verifique si la herramienta está apagada y la manguera de aire desconectada. Para mantener la seguridad y confiabilidad del producto, las inspecciones o cualquier otro mantenimiento y/o ajuste, deben ser efectuados apenas por una asistencia técnica autorizada.

ESPECIFICACIONES TÉCNICAS

Amoladora Neumática	RP 140
Presión de trabajo	90 psi
Rotación en vacío	22.000 rpm
Manguera de aire	3/8"
Entrada de aire	1/4"
Pinza	6,0 mm
Largo	170,0 mm
Peso	0,6 kg



Consulte nossa Rede de Assistência Técnica Autorizada
www.hymair.com.br

O.V.D. Imp. e Distr. Ltda.
CNPJ: 76.635.689/0001-92

Fabricado na CHINA com controle de qualidade HYMAIR



Hymair®

CERTIFICADO DE GARANTIA

Modelo:	N° de série:	
Cliente:		
Endereço:		
Cidade:	UF:	CEP:
Fone:	E-mail:	
Revendedor:		
Nota fiscal N°:	Data da venda: / /	
Nome do vendedor:	Fone:	
Carimbo da empresa:		