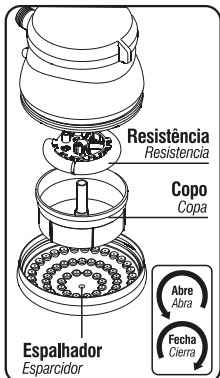


- A) Desligue a energia.
- B) Mantenha o seletor na posição "FRIO" (desligado).
- C) Retire o espalhador, girando-o.
- D) Retire o copo, girando-o.
- E) Retire a resistência, puxando-a pelo suporte;
- F) Coloque a nova resistência;
- G) Monte o copo;
- H) Monte o espalhador;
- I) Deixe água passar pelo chuveiro até o espalhador pingar;
- J) Ligue a energia e utilize o produto;



- A) *Corte la energía.*
- B) *Mantenga el selector en la posición "FRIO" (apagado).*
- C) *Retire el esparcidor, girándolo.*
- D) *Retire la copa, girándola.*
- E) *Retire la resistencia, tirándola por el soporte;*
- F) *Coloque la nueva resistencia;*
- G) *Monte la copa;*
- H) *Monte el esparcidor;*
- I) *Deje pasar el agua por la ducha hasta que salga por el esparcidor el caudal completo;*
- J) *Conecte la energía y utilice el producto;*

RESISTÊNCIA P/ DUCHA **3 TEMPERATURAS**

Resistencia p/ Ducha 3 Temperaturas



Leia antes de usar e guarde este manual para futuras consultas

Lea antes de usar y guarde este manual para futuras consultas

Este produto foi projetado e fabricado dentro de rigorosos aspectos técnicos, portanto não deve ser cortado ou emendado. Verifique se a resistência adquirida corresponde à tensão elétrica da instalação elétrica local. Jamais coloque uma resistência de potência maior do que a especificada no corpo do chuveiro.

IMPORTANTE PARA A SUA SEGURANÇA:

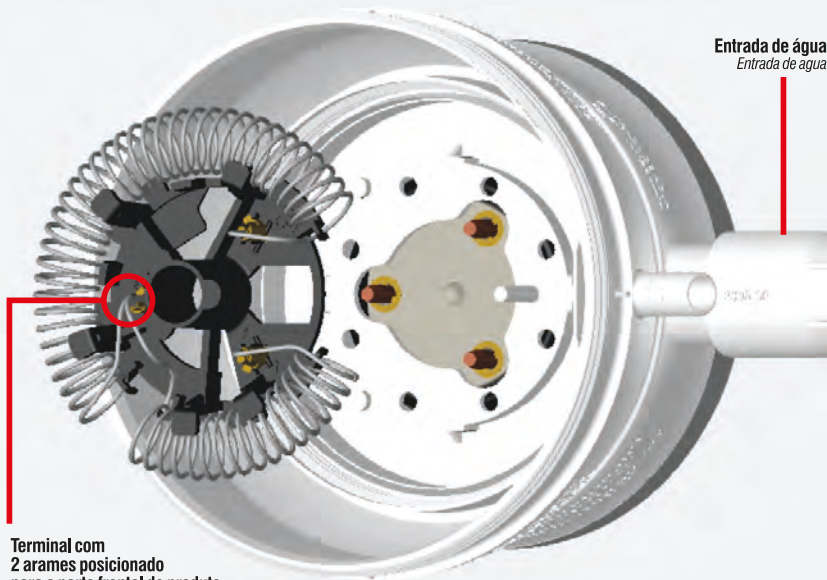
- É imprescindível a leitura do manual de instruções antes da instalação da resistência.
- A instalação de materiais elétricos deve ser executada por pessoa qualificada.
- O seletor de temperatura do chuveiro deverá estar na posição "FRIO" (onde o sistema fica desligado) durante toda a operação da substituição da resistência.
- Durante a instalação do produto a energia elétrica deve permanecer desligada.

Este producto fue proyectado y fabricado dentro de rigorosos aspectos técnicos, por lo tanto no debe ser cortado o emendado. Verifique si la resistencia adquirida corresponde a la tensión eléctrica de la instalación eléctrica local. Jamás coloque una resistencia de potencia mayor que la especificada en el cuerpo de la ducha. IMPORTANTE PARA SU SEGURIDAD: - Es imprescindible la lectura del manual de instrucciones antes de la instalación de la resistencia. - La instalación de materiales eléctricos debe ser ejecutada por persona cualificada. - El selector de temperatura de la ducha deberá estar en la posición "FRIO" (donde el sistema queda apagado) durante toda la operación de la sustitución de la resistencia. - Durante la instalación del producto la energía eléctrica debe permanecer apagada.

www.vonder.com.br

Distribuído por O.V.D. Imp. e Distr. Ltda. • CNPJ: 76.635.689/0001-92
Rua João Bettge, 2876 • CEP 81070-900 • Curitiba/PR • **Indústria Brasileira**

POSIÇÃO DE MONTAGEM / *Posición de montaje*



Entrada de água
Entrada de agua

**Terminal com
2 arames posicionado
para a parte frontal do produto**
*Terminal con 2 alambres posicionado
para la parte frontal del producto*

Imagem ilustrativa / *Imagen ilustrativa*