

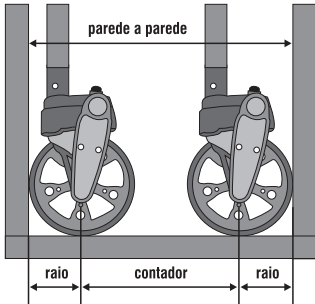
# MEDIDOR/TOTALIZADOR DE DISTÂNCIAS COM RODA

# vonder®

## Manual de instruções

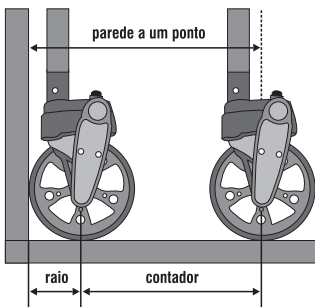
www.vonder.com.br

O.V.D. Imp. e Distr. Ltda. • CNPJ: 76.635.689/0001-92  
Rua João Bettega, 2876 • CEP 81070-900 • Curitiba - PR  
Fabricado em TAIWAN com controle de qualidade VONDER.



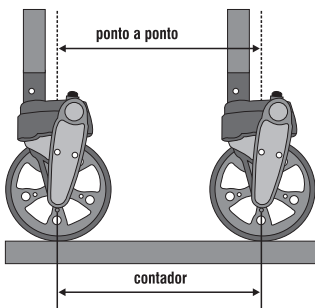
### Medição parede a parede:

- Coloque a roda de medição no chão com a parte traseira voltada para a parede;
- Zere o hodômetro;
- Movimente o medidor em linha reta até a próxima parede, parando ao encostar a roda na mesma;
- Registre a leitura do contador;
- Acrescente o diâmetro da roda (160 mm) à medida registrada, para obter a medida total.



### Medição de parede a um determinado ponto:

- Coloque a roda de medição no chão, com a parte traseira voltada para a parede;
- Zere o hodômetro;
- Movimente o medidor em linha reta até o ponto determinado;
- Pare a roda com o indicador sobre a marca;
- Registre a leitura do contador;
- Acrescente a medida do raio da roda (80 mm) à medida registrada, para se obter a medida total.



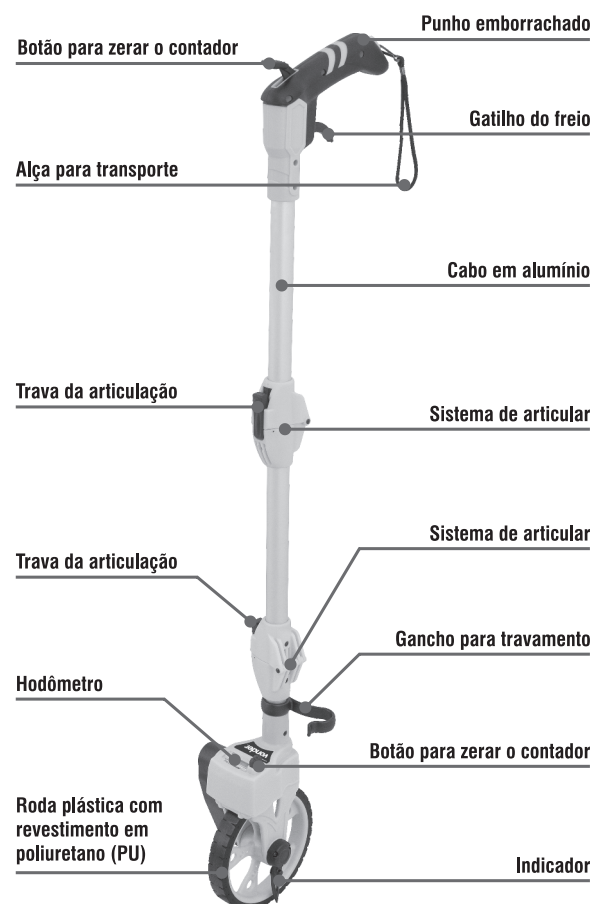
### Medição de ponto a ponto:

- Coloque a roda de medição no chão, com o indicador na marca inicial;
- Zere o hodômetro;
- Movimente o medidor em linha reta até o ponto determinado;
- Pare a roda com o indicador sobre a marca;
- Registre a leitura do contador. Esta é a medida total entre os dois pontos.

### Características técnicas

Capacidade de medição	9999,9 m
Quantidade de dígitos	5
Comprimento estendido	104 cm
Comprimento fechado	43 cm
Zerar contagem	acionamento por botão
Freio	acionamento por gatilho
Roda (material)	roda em plástico e revestimento em PU (poliuretano)
Roda (diâmetro)	160 mm
Roda (raio)	80 mm
Roda (largura)	25 mm
Cabo (diâmetro)	25 mm
Cabo (material)	alumínio
Cabo (dobrável)	2 níveis
Punho	Emborrachado

Imagens ilustrativas



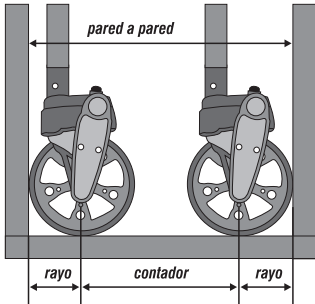
# MEDIDOR/TOTALIZADOR DE DISTÂNCIAS COM RUEDA

# vonder®

## Manual de instrucciones

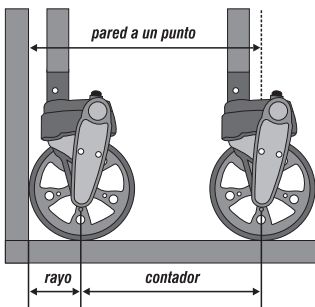
www.vonder.com.br

O.V.D. Imp. e Distr. Ltda. • CNPJ: 76.635.689/0001-92  
Rua João Bettega, 2876 • CEP 81070-900 • Curitiba - PR  
Fabricado em TAIWAN com controle de qualidade VONDER.



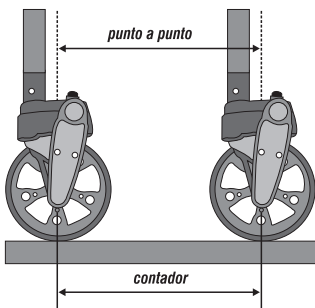
### Medición pared a pared:

- Ponga la rueda de medición en el suelo con la parte trasera volcada para la pared;
- Ponga a cero el Odómetro;
- Ponga el medidor en línea recta hasta la próxima pared, parando al recostar la rueda en la misma;
- Registre la lectura del contador;
- Adicione el diámetro de la rueda (160 mm) a la medida registrada, para obtener la medida total.



### Medición de pared a un determinado punto:

- Ponga la rueda de medición en el suelo con la parte trasera volcada para la pared;
- Ponga a cero el Odómetro;
- Ponga el medidor en línea recta hasta el punto determinado;
- Pare la rueda con el indicador sobre la marca;
- Registre la lectura del contador;
- Agregue la medida del rayo de la rueda (80 mm) a la medida registrada, para obtener la medida total.

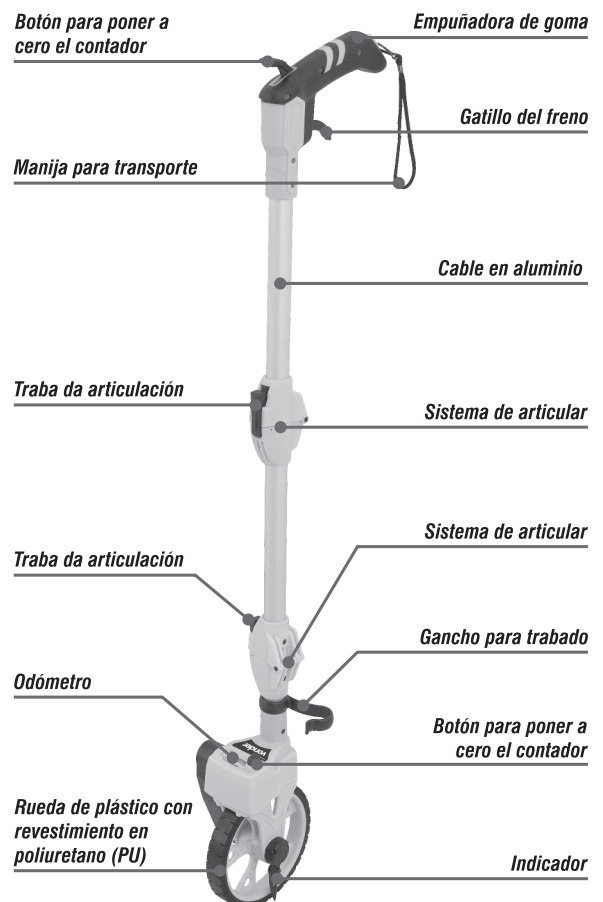


### Medición de punto a punto:

- Ponga la rueda de medición en el suelo, con el indicador en la marca inicial;
- Ponga a cero el Odómetro;
- Ponga el medidor en línea recta hasta el punto determinado;
- Pare la rueda con el indicador sobre la marca;
- Registre la lectura del contador. Esta es la medida total entre los dos puntos.

### Características técnicas

Capacidad de medición	9999,9 m
Cantidad de dígitos	5
Largo extendido	104 cm
Largo cerrado	43 cm
Poner a cero	accionamiento por botón
Freno	accionamiento por gatillo
Rueda (material)	rueda de plástico con revestimiento en PU (poliuretano)
Rueda (diámetro)	160 mm
Rueda (rayo)	80 mm
Rueda (largo)	25 mm
Cable (diámetro)	25 mm
Cable (material)	aluminio
Cable (plegable)	2 niveles
Empuñadora	goma



Imágenes ilustrativas