

# vonder®

## **SOPRADOR TÉRMICO**

*Pistola de aire caliente*



**STV 1500N**

**STV 2000N**



**Manual de Instruções**

**Leia antes de usar**

*Manual de Instrucciones  
Lea antes de usar*



## 1. Orientações Gerais



**ATENÇÃO: LEIA TODOS OS AVISOS DE SEGURANÇA E TODAS AS INSTRUÇÕES.**  
Falha em seguir todos os avisos e instruções listados abaixo pode resultar em choque elétrico, fogo e/ou ferimento sério.

### Prezado usuário:

Este manual contém detalhes de instalação, funcionamento, operação e manutenção do SOPRADOR TÉRMICO VONDER. Guarde o manual para uma consulta posterior ou repassar as informações para outras pessoas que venham a operar o equipamento. Proceda conforme as orientações deste manual.

O termo “ferramenta” em todos os avisos listados abaixo refere-se ao equipamento alimentado através de seu cordão de alimentação.



### ATENÇÃO:

CASO ESTE EQUIPAMENTO APRESENTE ALGUMA NÃO CONFORMIDADE, ENCAMINHE-O PARA A ASSISTÊNCIA TÉCNICA AUTORIZADA VONDER MAIS PRÓXIMA.



### ATENÇÃO:

AO UTILIZAR O SOPRADOR TÉRMICO VONDER, SIGA AS PRECAUÇÕES BÁSICAS DE SEGURANÇA A FIM DE EVITAR RISCOS DE CHOQUE ELÉTRICO E ACIDENTES.

## 2. Símbolos e seus significados

Símbolos	Nome	Explicação
	Cuidado/Atenção	Alerta de segurança (riscos de acidentes) e atenção durante o uso.
	Leia o manual de operações/ instruções	Leia o manual de operações/instruções antes de utilizar o equipamento.
	Descarte seletivo	Faça o descarte das embalagens adequadamente, conforme legislação vigente da sua cidade, evitando contaminação de rios, córregos e esgotos.
	Utilize EPI (Equipamento de Proteção Individual)	Utilize Equipamento de Proteção Individual adequado para cada tipo de trabalho.
	Classe isolamento II	Dupla isolamento.
	Risco de choque elétrico	Cuidado ao manusear, risco de choque elétrico
	Instruções de ligação elétrica	Seguir as instruções para a correta instalação da máquina.
	Uso em ambientes internos	Use o soprador térmico em ambientes internos protegidos da chuva.

Tabela 1 – Símbolos seus sigificados

### 3. Instruções de segurança



#### **ATENÇÃO:**

Não utilize o SOPRADOR TÉRMICO sem antes ler este Manual de Instruções.

#### 3.1. Segurança na operação



#### **ATENÇÃO:**

Este SOPRADOR TÉRMICO não se destina à utilização por pessoas com capacidades físicas, sensoriais ou mentais reduzidas, crianças ou pessoas com falta de experiência e conhecimento, a menos que tenham recebido instruções referentes à utilização do equipamento ou estejam sob a supervisão de uma pessoa responsável pela sua segurança.

- O SOPRADOR TÉRMICO não deve ser utilizado por crianças ou por pessoas que não tenham lido e compreendido este manual;
- Guarde corretamente o SOPRADOR TÉRMICO quando não estiver usando;
- Guarde-o em local seco e fora do alcance de crianças;
- Recomenda-se que as crianças sejam vigiadas para assegurar que elas não estejam brincando com o equipamento;
- Mantenha crianças e outros visitantes afastados do local de trabalho;
- A utilização sem cuidados do SOPRADOR TÉRMICO pode causar incêndio;
- Cuidado ao utilizar o SOPRADOR TÉRMICO em lugares aonde haja materiais combustíveis. Não aplique em um mesmo lugar por tempo prolongado;
- Não use em presença de atmosfera explosiva;
- O calor pode ser conduzido para materiais combustíveis que estão fora do campo de visão;
- Não deixe o SOPRADOR TÉRMICO sem vigilância quando em uso;
- Coloque o SOPRADOR TÉRMICO em posição de descanso e aguarde até o seu completo resfriamento antes de guardá-lo;
- Mantenha a área de trabalho sempre limpa. A desorganização pode causar acidentes;
- Não utilize o SOPRADOR TÉRMICO em locais molhados. Nunca exponha ou utilize-o sob chuva;
- Utilize sempre equipamentos de proteção individual (EPIs) apropriados para cada tipo de trabalho;
- Utilize roupas apropriadas para o trabalho. Não utilize roupas demasiadamente largas ou qualquer tipo de adorno (anéis, alianças, correntes, brincos, relógios, entre outros). Pessoas com cabelos longos devem prendê-los apropriadamente antes do uso;
- Antes de ligar ou operar o SOPRADOR TÉRMICO, verifique se os acessórios estão devidamente instalados e se existem elementos danificados ou quebrados no equipamento. Caso haja partes danificadas, procure uma Assistência Técnica Autorizada;
- Sempre que possível fixe a peça a ser trabalhada. Utilize morsas (tornos de bancada) ou similares para a fixação, permitindo que suas mãos se mantenham livres para operar o SOPRADOR TÉRMICO com segurança;
- Use a ferramenta certa para cada tipo de trabalho. Não utilize ferramentas pequenas para fazer o trabalho de uma ferramenta com características técnicas maiores. Só utilize a ferramenta para o propósito a que foi desenvolvida, nunca faça adaptações;
- Sempre se posicione corretamente. Mantenha-se em posição adequada e segura para operar o SOPRADOR

TÉRMICO. Ao colocá-lo em operação, conserve-o a uma distância de 20 cm do corpo;

- Evite acionamentos involuntários. Nunca carregue o SOPRADOR TÉRMICO com o plugue conectado à tomada e com o dedo no interruptor. Assegure-se de que o interruptor está desligado antes de conectar o plugue à tomada;
- Cuide do SOPRADOR TÉRMICO mantendo-o sempre limpo. Inspeção o cabo elétrico periodicamente. Mantenha os cabos e pontos onde o operador segura o equipamento sempre limpos, secos e livres de óleo ou graxa;
- Nunca tampe a saída de ar do SOPRADOR TÉRMICO;



**ATENÇÃO:**

Utilizar o SOPRADOR TÉRMICO apenas em ambientes internos. Mantenha-o protegido da chuva.



**ATENÇÃO:**

Desconecte o plugue da tomada quando não estiver usando o SOPRADOR TÉRMICO e também durante a troca de acessórios do mesmo.

- Mantenha o SOPRADOR TÉRMICO em local plano durante a operação, manuseio, transporte e estocagem. A queda brusca do equipamento poderá causar danos ao mesmo;
- Se durante a utilização acontecer uma queda ou quebra de alguma parte do SOPRADOR TÉRMICO, desligue-o imediatamente.



**ATENÇÃO:**

Utilize EPI (Equipamento de Proteção Individual) como: luvas e demais roupas de proteção.



**ATENÇÃO:**

Mantenha as mãos longe das partes quentes. Não toque no bocal durante a operação e logo após a sua utilização (superfície quente).



**ATENÇÃO:**

Nunca utilize o SOPRADOR TÉRMICO para secar cabelos. Nunca dirija a corrente de ar para pessoas ou animais. Não deixe o SOPRADOR TÉRMICO funcionando livremente. Opere somente segurando-o com firmeza.

### 3.2. Segurança na ligação elétrica

**ATENÇÃO:**



As próximas instruções devem ser seguidas para a instalação elétrica do SOPRADOR TÉRMICO:

Antes de ligá-lo na rede elétrica, verifique se a tensão da rede é compatível com o SOPRADOR TÉRMICO.



- Nunca transporte o SOPRADOR TÉRMICO segurando pelo cabo elétrico e também nunca puxe o cabo elétrico para desconectar o plugue da tomada. Proteja o cabo elétrico ou extensão de calor, óleo ou superfícies abrasivas e cortantes;
- Ao operar o SOPRADOR TÉRMICO em local aberto, use somente extensões adequadas para essa função, evitando fios improvisados;
- O cordão de alimentação elétrica deve estar sempre em perfeitas condições e sem nenhuma anomalia ou qualquer outro sinal de não conformidade. Se for encontrada qualquer avaria no cordão, encaminhe o SOPRADOR TÉRMICO imediatamente à Assistência Técnica Autorizada mais próxima, a fim de evitar riscos;

- Adaptações nos plugues podem resultar em riscos de choque elétrico;
- Nunca toque no plugue com luvas, mãos e roupas molhadas, ou trabalhe em ambientes alagados ou sob chuva;
- Proteja-se contra choques elétricos. Evite tocar em superfícies metálicas que façam “aterramento” ao usar o SOPRADOR TÉRMICO.

### 3.3. Inspeção do equipamento



#### ATENÇÃO:

Ao iniciar a utilização examine cuidadosamente o SOPRADOR TÉRMICO, verificando se o mesmo apresenta alguma anomalia ou não conformidade de funcionamento. Caso seja encontrada alguma anomalia ou não conformidade, encaminhe o SOPRADOR TÉRMICO à Assistência Técnica mais próxima.

### 3.4. Segurança na limpeza e manutenção



#### ATENÇÃO:

Certifique-se de que o SOPRADOR TÉRMICO está desligado e com o plugue fora da tomada antes de iniciar a sua limpeza, manutenção ou qualquer troca de acessório.



#### ATENÇÃO:

Nunca abra a carcaça do SOPRADOR TÉRMICO. Sempre que precisar de algum ajuste ou manutenção, leve o equipamento a uma Assistência Técnica Autorizada.

- Utilize apenas peças e partes originais para garantir a segurança do SOPRADOR TÉRMICO;
- Nunca substitua peças ou partes pessoalmente e nem peça a outra pessoa para fazê-lo, leve sempre o equipamento à Assistência Técnica Autorizada mais próxima;
- Não utilize o SOPRADOR TÉRMICO caso o interruptor não funcione adequadamente e nunca faça “ligação direta”. Consulte a Assistência Técnica Autorizada mais próxima.

## 4. Instalação

### 4.1. Ambiente

- O SOPRADOR TÉRMICO deve ser utilizado em ambiente seco e limpo, sem a presença de materiais corrosivos, inflamáveis ou gases explosivos;
- Nunca utilize o SOPRADOR TÉRMICO em ambientes com risco de explosão.

## 5. Descrição técnica

### 5.1. Características

		STV 1500N	STV 2000N
Código	127 V~	60.01.015.110	60.01.020.110
	220 V~	60.01.015.220	60.01.020.220
Potência		(I, II) 750 W / 1.500 W	(I, II, III) 20 W / 1.000 W / 2.000 W
Temperatura		(I, II) 300°C / 500°C	(I, II, III) Temp. ambiente / 350°C / 550°C
Volume de ar		(I, II) 280 L/min / 480 L/min	(I, II, III) 200 L/min / 300 L/min / 500 L/min

	STV 1500N	STV 2000N
Isolação	Dupla <input type="checkbox"/>	Dupla <input type="checkbox"/>

Tabela 2 – Especificações técnicas

## 5.2. Normas técnicas

IEC 60335-1	Segurança de aparelhos eletrodomésticos e similares. Parte 1: Requisitos gerais
IEC 60335-2-45	Segurança de aparelhos eletrodomésticos e similares. Parte 2: Requisitos particulares para ferramentas, móveis de aquecimento e aparelhos similares

Tabela 3 – Normas

## 6. Componentes

### 6.1. Descrição dos componentes

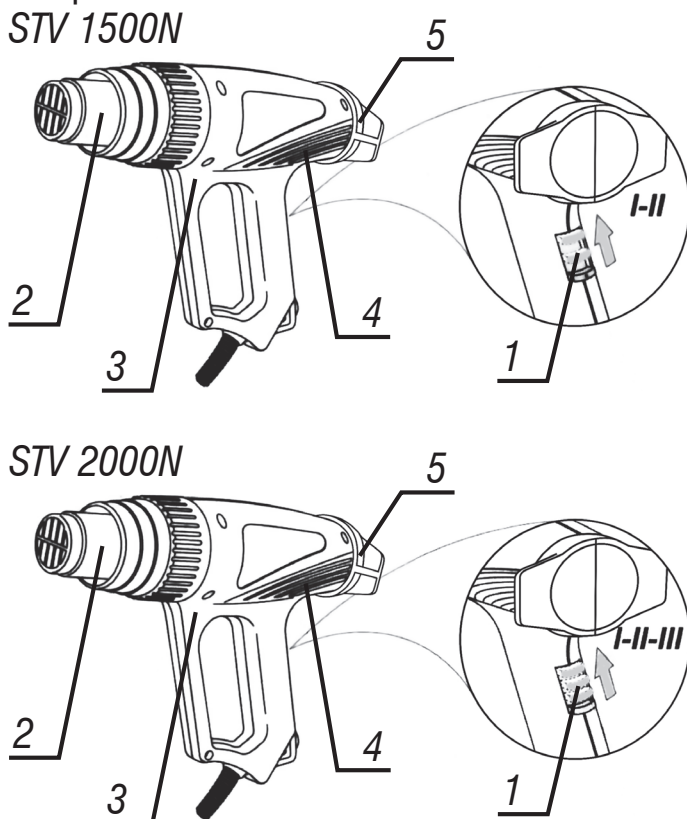


Figura 1 – Componentes

- 1- Interruptor de acionamento
- 2 - Bocal
- 3 - Carcaça
- 4 - Aletas de ventilação
- 5 - Apoio para posição de descanso

## 7. Operação

### 7.1. Tarefas especificadas de uso

- Remover tintas e vernizes;
- Amolecer colas para aplicação uniforme;
- Remover adesivos;
- Decapagem de revestimentos de madeiras;
- Moldar materiais plásticos;
- Moldar tubos plásticos;
- Aplicação de películas.

### 7.2. Acessórios

Os acessórios especificados neste manual são recomendados para uso exclusivo no SOPRADOR TÉRMICO VONDER. O uso de qualquer outro acessório não recomendado poderá apresentar riscos ao usuário e/ou danos ao equipamento e, conseqüentemente, a perda do direito de garantia.

Para facilitar a utilização do SOPRADOR TÉRMICO é fundamental utilizar o bocal mais apropriado. Veja a seguir figuras dos bocais e suas devidas aplicações.

Bocal plano, Fig. 2: Uso geral;



Figura 2 – Bocal plano

Bocal de desvio, Fig. 3: protege superfícies adjacentes à região que está sendo trabalhada, regiões que não precisam ser aquecidas, por exemplo, os vidros de uma janela.



Figura 3 – Bocal de desvio

Bocal de deflexão, Fig. 4: para moldar materiais plásticos, por exemplo, tubos, bem como, retração de cabos.



Figura 4 – Bocal de deflexão

Bocal de ponta, Fig. 5: para trabalhos de precisão.



Figura 5 – Bocal de ponta

### 7.3. Interruptor

Para ligar o SOPRADOR TÉRMICO, coloque o interruptor de acionamento (1) nas posições I ou II para o modelo STV 1500N e I, II ou III para o modelo STV 2000N, de acordo com o material a ser trabalhado. Aguarde um minuto para o SOPRADOR TÉRMICO atingir a temperatura de trabalho. Para o modelo STV 2000N a posição I injeta corrente de ar sem ligar o sistema de aquecimento.

### 7.4. Aquecendo a peça

Primeiro aqueça a peça a ser trabalhada a partir de uma distância maior com o interruptor na posição I (STV 1500N) ou II (STV 2000N). Se necessário, reduzir a distância e aumentar a temperatura do ar com o interruptor na posição II (STV 1500N) ou III (STV 2000N).



**ATENÇÃO:**

Não utilize produtos químicos simultaneamente com o SOPRADOR TÉRMICO.



**ATENÇÃO:**

O SOPRADOR TÉRMICO deve ser colocado em posição de descanso quando não estiver sendo usado.





Figura 6 – Posição de descanso

## 8. Resolução de problemas

	Problema	Análise	Solução
1	SOPRADOR TÉRMICO não liga	SOPRADOR TÉRMICO não está com o plugue conectado na tomada	Conecte o plugue na tomada
		Problema na tomada	Teste o SOPRADOR TÉRMICO em outra tomada
		Problema no plugue	Encaminhe o SOPRADOR TÉRMICO para a Assistência Técnica mais próxima para a troca do plugue
		Problema na extensão	Substitua a extensão
2	SOPRADOR TÉRMICO parou de funcionar	Plugue fora da tomada	Conecte o plugue na tomada
3	Outros		Encaminhe o SOPRADOR TÉRMICO a uma Assistência Técnica Autorizada

Tabela 4 – Resolução de problemas

## 9. Cuidados

### 9.1. Armazenagem e transporte



#### ATENÇÃO:

Cuidado ao transportar e manusear o SOPRADOR TÉRMICO, quedas e impactos podem danificar o seu sistema de funcionamento.

- A armazenagem deve ser em ambiente seco e arejado, livre de umidade e gases corrosivos;
- Mantenha o SOPRADOR TÉRMICO protegido da chuva e umidade;

- Após o uso, é recomendado limpar o SOPRADOR TÉRMICO e colocar novamente na embalagem para a estocagem.

## 9.2. Manutenção e serviço



### **ATENÇÃO:**

Antes de começar a limpeza, verifique se o SOPRADOR TÉRMICO está desligado e com os cabos fora da energia elétrica e com todas as peças frias.

Para substituição de peças e partes o usuário deve levar o Soprador Térmico a uma Assistência Técnica Autorizada. Para a conservação do Soprador Térmico é recomendado uma manutenção rotineira que inclui:

- Remoção da sujeira superficial com um pano;
- Certifique-se que o cabo de alimentação, bocal e carcaça, estão em boas condições. Caso haja alguma anomalia leve o Soprador Térmico a uma Assistência Técnica Autorizada imediatamente.

## 9.3. Descarte



### **ATENÇÃO:**

Não descarte os componentes elétricos, eletrônicos, peças e partes do produto no lixo comum. Procure separar e encaminhar para a coleta seletiva.

Informe-se em seu município sobre locais ou sistemas de coleta seletiva.

1. Orientaciones Generales



**ATENCIÓN: LEA TODOS LOS AVISOS DE SEGURIDAD Y TODAS LAS INSTRUCCIONES.**

Falla en seguir todas las advertencias e instrucciones listadas abajo puede resultar en descarga eléctrica, fuego y/o en heridas serias.

**Estimado usuario:**

Este manual contiene los detalles de instalación, funcionamiento, operación y mantenimiento de la PISTOLA DE AIRE CALIENTE VONDER. Guarde el manual para una consulta posterior o para repasarle las informaciones a otras personas que puedan operar la Pistola de Aire Caliente. Proceda de acuerdo a las orientaciones de este manual.

El término “herramienta” en todas las advertencias listadas abajo se refieren a la herramienta alimentada a través de su cable de alimentación.



**ATENCIÓN:**

EN CASO DE QUE ESTE EQUIPAMIENTO PRESENTE ALGÚN DESPERFECTO, ENVÍELO A LA ASISTENCIA TÉCNICA AUTORIZADA VONDER MÁS PRÓXIMA.



**ATENCIÓN:**

AL UTILIZAR LA PISTOLA DE AIRE CALIENTE VONDER DEBEN SER SEGUIDAS LAS PRECAUCIONES BÁSICAS DE SEGURIDAD CON EL FIN DE EVITAR RIESGOS DE DESCARGA ELÉCTRICA Y ACCIDENTES.

2. Símbolos

Símbolos	Nombre	Explicación
	Cuidado/Atención	Alerta de seguridad (riesgos de accidentes) y atención durante el uso
	Manual de operaciones/instrucciones	Manual con informaciones e instrucciones de uso y operación
	Descarte selectivo	Realice el desechado de los envases adecuadamente, de acuerdo a la legislación vigente en su ciudad, evitando la contaminación de ríos, arroyos y sumideros.
	Utilice EPI (Equipamiento de Protección Individual)	Utilice un Equipamiento de Protección Individual adecuado para cada tipo de trabajo
	Clase aislamiento II	Doble aislamiento
	Riesgo de descarga eléctrica	Cuidado al utilizar, riesgo de descarga eléctrica
	Instrucciones de instalación eléctrica	Seguir las instrucciones para la correcta instalación de la máquina
	Uso en ambientes internos	Use la pistola de aire caliente en ambientes internos protegidos de la lluvia.

Tabla 1 – Símbolos y sus significados

### 3. Instrucciones de Seguridad



#### **ATENCIÓN:**

No utilice la Pistola de Aire Caliente sin antes leer este manual de instrucciones.

#### 3.1. Seguridad en la operación



#### **ATENCIÓN:**

Esta Pistola de Aire Caliente no se destina a la utilización por personas (inclusive niños) con capacidades físicas, sensoriales o mentales reducidas, o por personas con falta de experiencia y conocimiento, a menos que hayan recibido instrucciones referentes a la utilización del aparato o estén bajo la supervisión de una persona responsable por su seguridad.

- La Pistola de Aire Caliente no debe ser utilizada por niños o personas que no hayan leído y comprendido este manual;
- Guarde correctamente la Pistola de Aire Caliente cuando no esté usando;
- Guárdelas en lugar seco, y fuera del alcance de los niños;
- Se recomienda que los niños sean vigilados para asegurar que no estén jugando con el equipo;
- Mantenga a los niños y demás visitantes alejados del lugar de trabajo;
- La utilización sin cuidados de la Pistola de Aire Caliente puede causar incendios;
- Cuidado al utilizar la Pistola de Aire Caliente en lugares donde haya materiales combustibles. No aplique en un mismo lugar durante un tiempo prolongado;
- No use en presencia de atmósfera explosiva;
- El calor puede ser conducido para materiales combustibles que están fuera del campo de visión;
- No deje el aparato sin vigilancia cuando esté en uso;
- Coloque la pistola en posición de reposo y aguarde hasta el su completo enfriamiento antes de guardarla;
- Mantenga el área de trabajo siempre limpia. La desorganización puede causar accidentes;
- No utilice la Pistola de Aire Caliente en lugares mojados. Nunca esponga o utilice el soplador bajo lluvia;
- Utilice siempre equipos de protección individual (EPI), apropiados para cada tipo de trabajo;
- Utilice prendas de ropa apropiadas. No utilice prendas demasiado grandes o cualquier tipo de adorno (anillos, alianzas, cadenas, aros, relojes, entre otros). Personas de pelo largo deben atar su cabello apropiadamente antes del uso;
- Antes de prender u operar la herramienta, verifique si los accesorios están debidamente instalados y si existen elementos dañados o quebrados en la Pistola de Aire Caliente. En caso de que haya partes dañadas, procure una Asistencia Técnica Autorizada;
- Siempre que sea posible fije la pieza a ser trabajada. Utilice morsas (tornos de bancada) o similares para la fijación, lo que le permitirá al usuario mantener las dos manos libres para operar la herramienta con seguridad;
- Use la herramienta correcta. No utilice pequeñas herramientas para hacer el trabajo de una herramienta con características técnicas mayores. Sólo utilice la herramienta para el propósito para el cual fue desarrollado, nunca haga adaptaciones;
- Siempre posicione correctamente. Manténgase en posición adecuada y segura para operar el equipo. Al colocar la máquina en operación, consérvela a una distancia de 20 cm del cuerpo;
- Evite accionamientos involuntarios. Nunca cargue la pistola con el enchufe conectado a la corriente y con el dedo en el interruptor. Asegúrese de que el interruptor está desconectado antes de conectar el enchufe a la corriente;
- Cuide la Pistola de Aire Caliente. Manténgala siempre limpia. Inspeccione el cable eléctrico periódicamente. Mantenga los cables y puntos donde el operador sostiene el aparato siempre limpios, secos y libres de aceite o grasa;
- Nunca tape la salida de aire del aparato;



**ATENCIÓN:**

Utilizar la Pistola de Aire Caliente solamente en ambientes internos. Manténgalo protegido de la lluvia.



**ATENCIÓN:**

Desconecte el enchufe de la corriente cuando no esté usando la Pistola de Aire Caliente y también durante el recambio de accesorios de la misma.

- Mantener la pistola de aire caliente en lugar plano durante la operación, uso, transporte y almacenamiento. La caída brusca de la pistola puede causarle daños;
- Si durante la utilización sucede una caída o quiebra de alguna parte del equipo, apáguelo inmediatamente.



**ATENCIÓN:**

Utilice EPI (equipo de protección individual) como: guantes de protección y demás prendas de protección.



**ATENCIÓN:**

Mantenga las manos alejadas de las partes calientes. No toque la boquilla durante la operación y después de su utilización (superficie caliente).



**ATENCIÓN:**

Nunca utilice la Pistola de Aire Caliente para secar los cabellos  
Nunca dirija la corriente de aire a personas o animales.

No deje el aparato funcionando libremente. Úselo solamente cuando lo esté sujetando firmemente.

### 3.2. Seguridad en la conexión eléctrica



**ATENCIÓN:**

Las instrucciones a seguir deben ser seguidas para la instalación eléctrica del soplador térmico:

Antes de conectar la Pistola de Aire Caliente a la red eléctrica verifique si la tensión de la red eléctrica es compatible con la Pistola de Aire Caliente.



- Nunca transponer te la Pistola de Aire Caliente sujetándola por el cable eléctrico, y tampoco, jale el cable eléctrico para desconectar el enchufe de la red. Proteja el cable eléctrico o alargue de calor, de aceite o superficies abrasivas y cortantes;

- Al operar la Pistola de Aire Caliente en lugar abierto, use solamente alargues destinados a esa función evitando cables improvisados;
- El cordón de alimentación eléctrica debe estar siempre en perfectas condiciones y sin ningún desperfecto u otra señal de no conformidad. Si se encuentra cualquier avería en el cordón, envíe la Pistola de Aire Caliente inmediatamente a la Asistencia Técnica Autorizada más próxima, con el fin de evitar riesgos;
- Adaptaciones en los enchufes pueden resultar en riesgos de descarga eléctrica;
- Nunca toque el enchufe con guantes, manos y prendas de ropa mojadas, o trabaje en ambientes inundados o bajo lluvia;
- Protéjase contra descargas eléctricas. Evite tocar superficies metálicas que hagan “puesta a tierra” al usar la herramienta.

### 3.3. Inspección del equipo



**ATENCIÓN:**

Al iniciar la utilización examine cuidadosamente la Pistola de Aire Caliente, verificando si la misma presenta algún desperfecto o no conformidad de funcionamiento. En caso de que sea encontrada alguna anomalía o no conformidad envíe la Pistola de Aire Caliente a la Asistencia Técnica más próxima.

### 3.4. Seguridad en la limpieza y mantenimiento



**ATENCIÓN:**

Certifíquese que la Pistola de Aire Caliente está apagada y con el enchufe fuera de la red eléctrica antes de iniciar su limpieza, manutención, o cualquier recambio de accesorios de la misma.



**ATENCIÓN:**

Nunca abra el armazón de la Pistola de Aire Caliente, siempre que precise algún ajuste o manutención lleve la Pistola de Aire Caliente a una Asistencia Técnica Autorizada.

- Utilice solamente piezas y partes originales, para asegurar la seguridad del equipo;
- Nunca sustituya piezas o partes por sí mismo, y no pida a otra persona que lo haga, lleve siempre la herramienta a la Asistencia Técnica Autorizada más próxima;
- No utilice la herramienta en caso de que el interruptor no funcione adecuadamente y nunca haga “conexión directa”, consulte la Asistencia Técnica Autorizada más próxima.

## 4. Instalación

### 4.1. Ambiente

- La Pistola de Aire Caliente debe ser utilizada en ambiente seco y limpio sin presencia de materiales corrosivos, inflamables o gases explosivos;
- Nunca utilice la máquina en ambientes con riesgo de explosión.

## 5. Descripción técnica

### 5.1. Características

		STV 1500N	STV 2000N
Código	127 V~	60.01.015.110	60.01.020.110
	220 V~	60.01.015.220	60.01.020.220
Potencia		(I, II) 750 W / 1.500 W	(I, II, III) 20 W / 1.000 W / 2.000 W
Temperatura		(I, II) 300°C / 500°C	(I, II, III) Temp. ambiente. / 350°C / 550°C
Volume de aire		(I, II) 280 l/min / 480 l/min	(I, II, III) 200 l/min / 300 l/min / 500 l/min
Aislamiento		Doble <input type="checkbox"/>	Doble <input type="checkbox"/>

Tabla 2 – Características técnicas

### 5.2. Normas técnicas

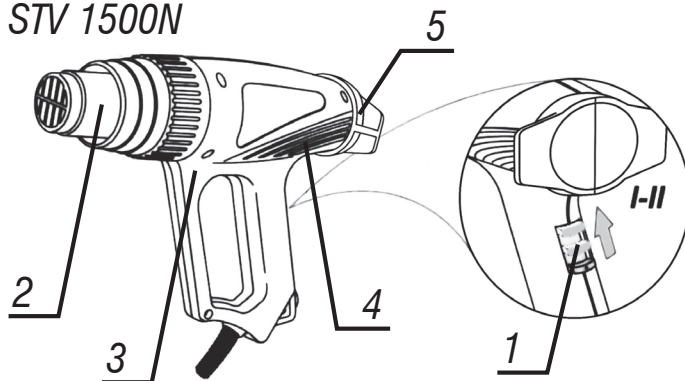
IEC 60335-1	Seguridad de aparatos electrodomésticos y similares. Parte 1: Requisitos generales
IEC 60335-2-45	Seguridad de aparatos electrodomésticos y similares. Parte 1: Requisitos particulares para herramientas, móviles de calentamiento y aparatos similares.

Tabla 3 – Normas

## 6. Componentes

### 6.1. Descripción de los componentes

#### STV 1500N



#### STV 2000N

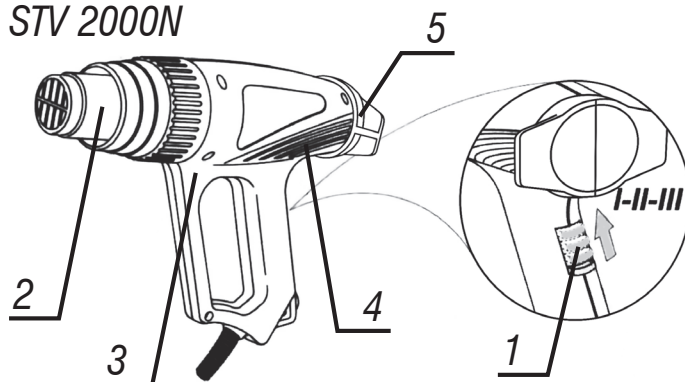


Figura 1 – Componentes

- 1- Interruptor de accionamiento
- 2 - Boquilla
- 3 - Armazón
- 4 - Aletas de ventilación
- 5 - Apoyo para posición de descanso

## 7. Operación

### 7.1. Tareas especificadas de uso

- Retirar tintas y barnices;
- Ablandar pegamentos para aplicación uniforme;
- Retirar adhesivos;
- Decapado de revestimientos de madera;
- Moldear materiales plásticos;
- Dar forma a tubos plásticos;
- Aplicaciones de películas.

### 7.2. Accesorios

Los accesorios especificados en este manual son recomendados para uso exclusivo en la Pistola de Aire Caliente VONDER. El uso de otro accesorio no recomendado podrá presentarle riesgos al usuario y/o daños al equipo y como consecuencia la pérdida del derecho de garantía.

Para facilitar la utilización de la Pistola de Aire Caliente es fundamental utilizar la boquilla más apropiada, mostramos más abajo figuras de las boquillas y sus debidas aplicaciones.

Boquilla plana, Fig. 2: Uso general;



Figura 2 – Boquilla plana

Boquilla de desvío, Fig. 3: Protege superficies adyacentes a la región que está siendo trabajada, regiones que no precisan ser calentadas, por ejemplo: los vidrios de una ventana.



Figura 3 – Boquilla de desvío

Boquilla de deflexión, Fig. 4: Para dar forma a materiales plásticos, por ejemplo tubos, así como retracción de cables.



Figura 4 – Boquilla de deflexión

Boquilla de punta, Fig. 5: Para trabajos de precisión.



Figura 5 – Boquilla de punta



### 7.3. Interruptor

Para encender la herramienta, coloque el interruptor de accionamiento (1), en las posiciones I o II para la pistola STV 1500N y I, II o III para la pistola STV 2000N de acuerdo al material a ser trabajado. Aguarde un minuto para que la herramienta alcance la temperatura de trabajo. Para la pistola STV 2000N la posición I inyecta corriente de aire sin conectar el sistema de calentamiento.

### 7.4. Calentando la pieza

Primero caliente la pieza a ser trabajada a partir de una mayor distancia con el interruptor en la posición I (STV 1500N) o II (STV 2000N). Si es necesario reducir la distancia y aumentar la temperatura del aire con el interruptor en la posición II (STV 1500N) o III (STV 2000N).



**ATENCIÓN:**

No utilizar productos químicos simultáneamente con la Pistola de Aire Caliente.



**ATENCIÓN:**

La Pistola de Aire Caliente debe ser colocada en posición de descanso cuando no la esté usando.



Figura 6 – Posición de descanso

## 8. Resolución de problemas

	Problema	Análisis	Solución
1	La pistola no enciende	La pistola no está con el enchufe conectado a la red eléctrica	Conecte el enchufe a la red eléctrica
		Problema en el enchufe	Pruebe la pistola en otro enchufe
		Problema en el enchufe	Envíe la pistola a la Asistencia Técnica más próxima para el recambio del enchufe
		Problema con el alargue	Substituya el alargue
2	La pistola paró de funcionar	Enchufe fuera de la red eléctrica	Conecte el enchufe a la red eléctrica
3	Otros		Envíe la pistola a una Asistencia Técnica autorizada

Tabla 4 – Resolución de problemas

## 9. Cuidados

### 9.1. Almacenaje y transporte



#### ATENCIÓN:

Cuidado al transportar y usar la Pistola de Aire Caliente, caídas e impactos pueden dañar su sistema de funcionamiento.

- El almacenamiento debe ser en ambiente seco y ventilado, libre de humedad y gases corrosivos;
- Mantenga la Pistola de Aire Caliente protegida de la lluvia y humedad;
- Después del uso, se recomienda limpiar el producto y guardarlo nuevamente en el paquete para el almacenamiento.

### 9.2. Mantenimiento y servicio



#### ATENCIÓN:

Antes de comenzar la limpieza verificar si la máquina está desconectada y con los cables fuera de la energía eléctrica y con todas las piezas frías.

Para sustitución de piezas y partes el usuario debe llevar la Pistola de Aire Caliente a una Asistencia Técnica Autorizada. Para la conservación de la Pistola de Aire Caliente se recomienda una manutención de rutina que incluye:

- Retirada de la suciedad superficial con un paño;
- Certifíquese que el cable de alimentación, la boquilla y armazón, estén en buenas condiciones. En caso de que haya alguna anomalía envíe la Pistola de Aire Caliente a una Asistencia Técnica inmediatamente.

### 9.3. Desechado



#### ATENCIÓN:

- No deseche partes del producto en vías públicas, en la basura común o en otros lugares no autorizados. Procure separarlos y enviarlos a la recolección selectiva;
- Infórmese en su municipio sobre lugares o sistemas de recolección selectiva y desecho de acuerdo a la legislación ambiental en vigor.

## 10. Certificado de garantía

La PISTOLA DE AIRE CALIENTE VONDER es garantizada por 6 (seis) meses contra disconformidades de fabricación a partir de la fecha de compra, siendo 3 (tres) meses de plazo de garantía legal (CDC) y más 3 (tres) meses concedidos por el fabricante. En caso de disconformidad, procure la Asistencia Técnica Autorizada VONDER más próxima. En caso de constatación de disconformidades por la Asistencia Técnica, el arreglo será efectuado en garantía.

### 10.1. La garantía ocurrirá siempre en las siguientes condiciones:

El consumidor deberá presentar, obligatoriamente, la factura de compra de la herramienta y el certificado de garantía debidamente rellenado y sellado por la tienda donde el equipo fue adquirido.

### 10.2. Pérdida del derecho de garantía:

1) El incumplimiento y no obediencia de una o más de las orientaciones en este manual, invalidará la garantía, así también:

- En el caso de que el producto haya sido abierto, alterado, ajustado o arreglado por personas no autorizadas por VONDER;
- En el caso de que cualquier pieza, parte o componente del producto se caracterice como no original;
- En el caso de conexión en tensión eléctrica distinta de la mencionada en el producto;
- Falta de mantenimiento preventivo del equipamiento;
- Instalación eléctrica y/o extensiones deficientes/inadecuadas.

2) Están excluidos de la garantía, el desgaste natural de piezas del producto, caídas, impactos y uso inadecuado del equipamiento o fuera del propósito para el cual fue proyectado.

3) La garantía no cubre gastos de flete o transporte del equipamiento hasta la Asistencia Técnica más próxima, los costos serán de responsabilidad del consumidor.











# vonder®

[www.vonder.com.br](http://www.vonder.com.br)

O.V.D. Imp. e Distr. Ltda. • CNPJ: 76.635.689/0001-92

Rua João Bettega, 2876 • CEP 81070-900

Curitiba - PR • Brasil

Fabricado na CHINA com controle de qualidade VONDER

Fabricado em CHINA com control de calidad VONDER

Caso este equipamento apresente alguma não conformidade, entre em contato com a VONDER:

0800 723 4762 / contato@vonder.com.br

## CERTIFICADO DE GARANTIA

O SOPRADOR TÉRMICO VONDER possui garantia de 6 (seis) meses contra não conformidades de fabricação a partir da data da compra, sendo 3 (três) meses prazo de garantia legal (CDC) e mais 3 (três) meses concedidos pelo fabricante. Em caso de não conformidade, procure a Assistência Técnica Autorizada VONDER mais próxima. No caso de constatação de não conformidade pela Assistência Técnica VONDER, o conserto será efetuado em garantia.

### A GARANTIA OCORRERÁ SEMPRE NAS SEGUINTESS CONDIÇÕES:

O consumidor deverá apresentar, obrigatoriamente, a nota fiscal de compra do equipamento e o certificado de garantia devidamente preenchido e carimbado pela loja onde o mesmo foi adquirido.

### PERDA DO DIREITO DE GARANTIA:

1) O não cumprimento e observância de uma ou mais orientações constantes neste manual, invalidará a garantia, como também:

- Caso o produto tenha sido aberto, alterado, ajustado ou consertado por pessoas não autorizadas pela VONDER;
- Caso qualquer peça, parte ou componente do produto caracterizar-se como não original;
- Caso ocorra a ligação em tensão elétrica diferente da mencionada no produto;
- Falta de manutenção preventiva do equipamento;
- Instalação elétrica e/ou extensões deficientes/inadequadas.

2) Estão excluídos da garantia, desgaste natural de peças do produto, quedas, impactos e uso inadequado do equipamento ou fora do propósito para o qual foi projetado;

3) A garantia não cobre despesas de frete ou transporte do equipamento até a Assistência Técnica VONDER mais próxima, sendo que os custos serão de responsabilidade do consumidor.



# vonder®

## CERTIFICADO DE GARANTIA

Modelo:	N° de série:	Tensão: <input type="checkbox"/> 127 V~ <input type="checkbox"/> 220 V~	
Cliente:			
Endereço/Dirección:			
Cidade/Ciudad:	UF/Provincia:	CEP/Código Postal:	
Fone/Telefone:	E-mail:		
Revendedor:			
Nota fiscal N°/Factura n°:		Data da venda/Fecha venta:     /     /	
Nome do vendedor/Nombre vendedor:		Fone/Telefone:	
Carimbo da empresa/Sello empresa:			