

# vonder®

## **CHAVE DE IMPACTO A BATERIA**

*Llave de impacto a batería*



MODELOS

CIV 200

*Imagens Ilustrativas/Imágenes Ilustrativas*



**Leia antes de usar e guarde este manual para futuras consultas.**

*Lea antes de usar y guarde para futuras consultas*

# MANUAL DE INSTRUÇÕES

## Orientações gerais



**ATENÇÃO: LEIA TODOS OS AVISOS DE SEGURANÇA E TODAS AS INSTRUÇÕES.**

Falha em seguir todos os avisos e instruções listados abaixo pode resultar em choque elétrico, fogo e/ou em ferimento sério.

### Prezado usuário:

Este manual contém detalhes de instalação, funcionamento, operação e manutenção da CHAVE DE IMPACTO A BATERIA CIV 200 VONDER.

O termo “ferramenta” em todos os avisos listados abaixo referem-se a ferramenta alimentada através de seu cordão de alimentação ou a ferramenta operada a bateria (sem cordão).



#### ATENÇÃO:

CASO ESTE EQUIPAMENTO APRESENTE ALGUMA NÃO CONFORMIDADE, ENCAMINHE-O PARA A ASSISTÊNCIA TÉCNICA AUTORIZADA VONDER MAIS PRÓXIMA.



#### ATENÇÃO:

AO UTILIZAR A CHAVE DE IMPACTO A BATERIA CIV 200 VONDER DEVEM SER SEGUIDAS AS PRECAUÇÕES BÁSICAS DE SEGURANÇA A FIM DE EVITAR RISCOS DE CHOQUE ELÉTRICO E ACIDENTES.

## Símbolos e seus significados

Símbolos	Nome	Explicação
	Cuidado / Atenção	Alerta de segurança (riscos de acidentes), e atenção durante o uso.
	Leia o manual de operação / instruções	Leia o manual de operação / instrução antes de utilizar o equipamento.
	Eliminação de resíduos	Resíduos elétricos não devem ser descartados com resíduos residenciais comuns. Encaminhe estes resíduos para reciclagem.
	Utilize EPI (Equipamento de proteção Individual)	Utilize Equipamento de Proteção Individual adequado para cada tipo de trabalho.
	Classe isolamento II	Dupla isolamento.
	Risco de choque elétrico	Cuidado ao manusear risco de choque elétrico
	Instruções de ligação elétrica	Seguir as instruções para a correta instalação da máquina.
	Uso em ambientes internos	Use o carregador de bateria em ambientes internos protegidos da chuva.

Símbolos	Nome	Explicação
	Proteger a bateria do calor	Não exponha a bateria a calor acima de 50°C.
	Proteger a bateria do fogo	Proteja a bateria do fogo, e jamais jogue-a no fogo, sob risco de explosões.
	Não emergir a bateria	Mantenha a bateria protegida da umidade e jamais mergulhar ou descartar as baterias em rios, lagos, e em ambientes semelhantes.

Tabela 1 – Símbolos seus significados

## 1. Instruções de segurança

### 1.1. Segurança da área de trabalho



- Mantenha a área de trabalho limpa e iluminada. As áreas desorganizadas e escuras são um convite aos acidentes.
- Não opere ferramentas em atmosferas explosivas, como na presença de líquidos inflamáveis, gases ou poeira. As ferramentas criam faíscas que podem inflamar a poeira ou os vapores.
- Mantenha crianças e visitantes afastados ao operar uma ferramenta. As distrações podem fazer você perder o controle.

### 1.2. Segurança Elétrica



- O plugue da ferramenta deve ser compatível com as tomadas. Nunca modifique o plugue. Não use nenhum plugue adaptador com as ferramentas aterradas. Os plugues sem modificações aliados a utilização de tomadas compatíveis reduzem o risco de choque elétrico.
  - Evite o contato do corpo com superfícies ligadas à terra ou aterradas tais como as tubulações, radiadores, fornos e refrigeradores. Há um aumento no risco de choque elétrico se seu corpo for ligado à terra ou aterramento.
- Não exponha a ferramentas à chuva ou às condições úmidas. A água entrando na ferramenta aumenta o risco de choque elétrico.
  - Não force o cordão de alimentação. Nunca use o cordão de alimentação para carregar, puxar ou o para desconectar a ferramenta da tomada. Mantenha o cabo elétrico longe do calor, óleo, bordas afiadas ou das partes em movimentos. Os cabos danificados ou emaranhados aumentam o risco de choque elétrico.
  - Ao operar uma ferramenta ao ar livre, use um cabo de extensão apropriado para o uso ao ar livre. O uso de um cabo apropriado ao ar livre reduz o risco de choque elétrico.
  - Se a operação de uma ferramenta em um local seguro não for possível, use alimentação protegida por um dispositivo de corrente residual (RCD). O uso de um RCD reduz o risco de choque elétrico.

**NOTA:** O termo “dispositivo de corrente residual (RCD)” pode ser substituído pelo termo “interruptor do circuito de falha à terra (GFCI - *ground fault circuit interrupter*)” ou “disjuntor de fuga de corrente (ELCB - *earth leakage circuit breaker*)”.

- Se a ferramenta apresentar excesso de faísca dentro da caixa do motor, desligue-a imediatamente e leve-a até uma assistência técnica autorizada mais próxima. Consulte a nossa rede de assistentes técnicos em nosso site: [www.vonder.com.br](http://www.vonder.com.br).

### 1.3. Segurança pessoal



- a) Fique atento durante a realização do trabalho e use o bom senso ao operar uma ferramenta. Não a utilize quando você estiver cansado ou sob a influência de drogas, álcool ou medicamentos. Um momento de desatenção pode resultar em grave acidente.
  - b) Sempre utilize EPIs, como óculos de segurança. Equipamentos de segurança, tais como: máscara contra a poeira, sapatos de segurança antiderrapantes, capacete de segurança ou protetor auricular, utilizados em condições apropriadas, reduzirão os riscos de ferimentos pessoais.
  - c) Evite a partida não intencional. Assegure que o interruptor está na posição desligada antes de conectar o plugue na tomada e/ou bateria, pegar ou carregar a ferramenta. Carregar as ferramentas com seu dedo no interruptor ou conectar as ferramentas que apresentam interruptor na posição “ligado” são convites a acidentes.
- d) Remova qualquer chave de ajuste antes de ligar a ferramenta. Uma chave de boca ou de ajuste conectada a uma parte rotativa da ferramenta pode resultar em acidentes
  - e) Não exceda o limite da ferramenta. Mantenha o apoio e o equilíbrio adequados durante o uso. Isto permite melhor controle da ferramenta em situações inesperadas.
  - f) Utilize roupas apropriadas para o trabalho. Não use roupas demasiadamente largas ou joias. Mantenha seus cabelos, roupas e luvas longe das peças móveis. Roupas folgadas, joias ou cabelos longos podem ser presos pelas partes em movimento.
  - g) Se os dispositivos são fornecidos com conexão para extração e coleta de pó, assegure que estes estão conectados e utilizados corretamente. O uso destes dispositivos pode reduzir riscos relacionados à poeira.
  - h) Use protetores auriculares. A exposição ao ruído pode causar perda auditiva.
  - i) Usar máscara contra pó e óculos de segurança e, dependendo da aplicação, protetor facial, luvas de segurança e avental capaz de bloquear fragmentos da peça de trabalho. O protetor ocular deve ser capaz de conter fragmentos arremessados gerados pelas várias operações. A máscara contra pó ou respirador deve ser capaz de filtrar as partículas geradas pela operação.
  - j) Segure a ferramenta pela superfície isolada de manuseio ao realizar uma operação onde o acessório de corte pode entrar em contato com a fiação não aparente. O contato do acessório de corte a um fio “vivo” pode tornar “vivas” as partes metálicas expostas da ferramenta e resultar ao operador um choque elétrico.

### 1.4. Uso e cuidados da ferramenta



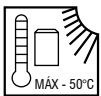
- a) Não force a ferramenta. Utilize a ferramenta correta para cada aplicação. Desta forma, o trabalho será melhor realizado e com mais segurança, de acordo com a função e capacidades para a qual foi projetada.
  - b) Não use a ferramenta se o interruptor não ligar e desligar. Qualquer ferramenta que não pode ser controlada com o interruptor é perigosa e deve ser reparada.
  - c) Desconecte o plugue da tomada antes de fazer qualquer tipo de ajuste, mudança de acessórios ou armazenamento de ferramentas. Tais medidas de segurança preventivas reduzem o risco de se ligar a ferramenta acidentalmente.
- d) Guarde as ferramentas fora do alcance das crianças e não permita que pessoas não familiarizadas com a ferramenta ou com estas instruções operem a ferramenta. As ferramentas são perigosas nas mãos de usuários não treinados.
  - e) Para a manutenção da ferramenta, verifique o desalinhamento ou coesão das partes móveis, rachaduras e qualquer outra condição que possa afetar a operação. Se danificada, a ferramenta deve ser reparada antes do uso. Muitos acidentes são causados pela inadequada manutenção das ferramentas. Para manutenções encaminhe a

ferramenta a uma assistência técnica autorizada. Consulte nossa rede de assistentes técnicos autorizados em nosso site: [www.vonder.com.br](http://www.vonder.com.br).

- f) Use a ferramenta, acessórios, entre outras partes que a compõem, de acordo com as instruções e da maneira designada para o tipo particular da ferramenta, levando em consideração as condições e o trabalho a ser desempenhado. O uso da ferramenta em operações diferentes das designadas podem resultar em situações de risco.
- g) Cuide da ferramenta mantendo-a sempre limpa. Siga corretamente as instruções de lubrificação e troca de acessórios. Inspeção o cordão elétrico periodicamente, assim como as escovas de carvão. Caso seja necessária a troca, procure uma assistência técnica autorizada em nosso site: [www.vonder.com.br](http://www.vonder.com.br). Mantenha os pontos onde o operador segura a ferramenta sempre limpos, secos e livres de óleo ou graxa.
- h) Nunca substitua peças ou partes pessoalmente e nem peça a outra pessoa para fazê-lo. Leve sempre a ferramenta a uma assistência técnica autorizada mais próxima: [www.vonder.com.br](http://www.vonder.com.br).
- i) Utilize somente partes, peças e acessórios originais.

#### 1.4.1. Uso e cuidados para ferramentas alimentadas por bateria

- a) Recarregar somente com o carregador indicado pelo fabricante. Um carregador que é adequado para um tipo de pacote de bateria, pode gerar risco de fogo e ferimentos quando utilizado com outro pacote.
- b) Quando o pacote de bateria não estiver em uso, mantenha-o afastado de objetos metálicos como clips, moedas, chaves, pregos, parafusos ou outros objetos metálicos pequenos que podem fazer a ligação de um terminal com o outro. O curto-circuito dos terminais da bateria pode gerar queimaduras ou fogo.
- c) Sob condições abusivas, líquidos podem ser expelidos pela bateria. Evite o contato. Se o contato acidental ocorrer, lave com água. Se estes líquidos entrarem em contato com os olhos, procure ajuda médica. O líquido expelido pela bateria podem causar irritação ou queimaduras.



- d) Proteger o pacote de bateria contra calor e também contra uma permanente radiação solar, fogo, água e humidade. Há risco de explosão.
- e) Nunca abra o pacote da bateria. Risco de curto-circuito.
- f) Quando a bateria apresentar algum falha, o líquido pode vaziar e entrar em contato com os componentes da ferramenta. Encaminhe a ferramenta para um assistente técnico autorizado VONDER (verifique em nosso site: [www.vonder.com.br](http://www.vonder.com.br)).

#### 1.5. Reparos

- a) Tenha sua ferramenta reparada por um agente de reparos qualificado e que use somente peças originais idênticas. Isto irá assegurar garantir que a segurança da ferramenta seja mantida.

#### 1.6. Indicações de segurança específica



- a) Segurar o aparelho pelas superfícies isoladas ao executar trabalhos durante os quais a ferramenta de trabalho ou o parafuso possam atingir cabos elétricos escondidos. O contato com um cabo sob tensão também pode colocar sob tensão as peças metálicas do aparelho e levar a um choque elétrico.
- b) Utilizar detectores apropriados, para encontrar cabos escondidos ou consulte a companhia elétrica local. O contato com cabos elétricos pode provocar incêndio e choques elétricos. Danos em tubos de gás podem levar à explosão. A infiltração em um cano de água provoca danos materiais.
- c) Desligue imediatamente a ferramenta elétrica, caso a ferramenta de aplicação bloquear. Esteja atento para altos momentos de reação que provoquem um contragolpe. A ferramenta de trabalho é bloqueada quando a ferramenta elétrica é sobrecarregada ou se for emperrada na peça a ser trabalhada.
- d) Segure a ferramenta elétrica com firmeza. Ao apertar ou soltar parafusos, podem ocorrer, por instantes, altos momentos de reação.

- e) Fixe a peça a ser trabalhada. Uma peça a ser trabalhada fixa com dispositivos de aperto ou com torno de bancada está mais firme do que segurada com a mão.
- f) Mantenha o seu local de trabalho limpo. Misturas de material são especialmente perigosas. Pó de metal leve pode queimar ou explodir.
- g) Sempre aguarde até a parada total do eixo antes de armazenar a ferramenta. O eixo e/ou acessório pode colidir com alguma superfície e causar a perda de controle da mesma.
- h) Evite acionamentos involuntários. Assegure-se de que o interruptor de acionamento esteja desligado antes de inserir a bateria. Inserir a bateria com o interruptor acionado pode resultar em acidentes.

## 2. Instruções específicas do produto

Os equipamentos VONDER são projetados para os trabalhos especificados nesse manual, com acessórios originais. Antes de cada uso, examine cuidadosamente o equipamento, verificando se ele apresenta alguma anomalia de funcionamento. Observe também que a tensão da rede elétrica deve coincidir com a tensão especificada na ferramenta. Exemplo: uma ferramenta 127 V~ deve ser ligada somente em uma tomada de 127 V~.

### 2.1. Aplicações/Dicas de uso

Indicada para fixar e soltar porcas e parafusos.

### 2.2. Destaques / Diferenciais

Possui LED para melhorar a visibilidade do local de trabalho, cabo com revestimento emborrachado, proporcionando maior conforto no manuseio, indicador de carga da bateria e bateria de íons de lítio, conferindo alta eficiência de operação, além do seu carregador ser automático, podendo trabalhar nas tensões de 100 V~ - 240 V~

### 2.3. Características técnicas

Chave de impacto	CIV 200
Código	60.01.200.000
Bateria	20 V ---
Capacidade da bateria	4,0 Ah - Íons de lítio
Tempo de carregamento da bateria	1 hora
Encaixe do eixo	quadrado 1/2"
Rotação (rpm)	0 - 2.800/min
Impactos (ipm)	0 - 3.200/min
Torque	300 N.m
Tensão do carregador de bateria	100 V~ - 240 V~
Frequência	50 Hz/60 Hz
Capacidade de aperto e desaperto	parafusos e porcas até 16 mm
Peso aproximado	1,9 kg

Tabela 2 – Especificações técnicas

## 2.4. Componentes

- 1 – Encaixe do eixo
- 2 – Interruptor
- 3 – Seletor de rotação
- 4 – Punho emborrachado
- 5 – LED
- 6 – Clips para cinta
- 7 – Bateria
- 8 – Carregador da bateria
- 9 – LED vermelho/verde

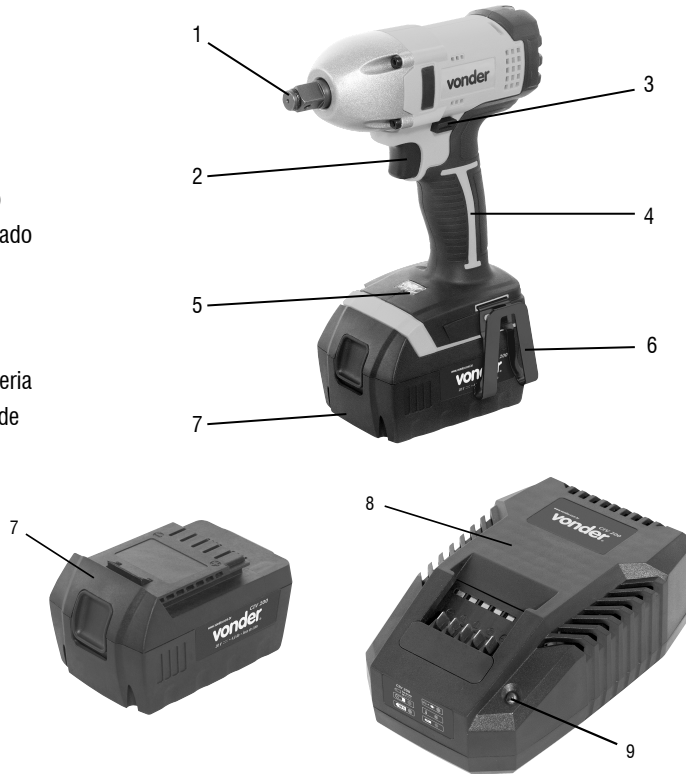


Fig. 1 – Componentes da chave de impacto (20 V)

## 2.5. Instalação

### 2.5.1. Ambiente

- A Chave de Impacto deve estar instalada em ambiente seco, limpo e sem a presença de materiais corrosivos, inflamáveis ou gases explosivos;
- A Chave de impacto não deve ser exposta ao sol e à chuva;
- Nunca utilize a Chave de impacto em ambientes com risco de explosão.

### 2.6. Instalação e extração do soquete



**ATENÇÃO:** Antes de instalar ou extrair o soquete, certifique-se que a máquina está desligada e com a bateria desconectada.

- Para instalar ou extrair o soquete proceda da seguinte maneira:
  - a) Retire a bateria da Chave de impacto, para assegurar que não haja acionamento involuntário;

b) Para retirar a bateria, pressione a trava e em seguida puxe a bateria conforme mostra a Fig. 2;

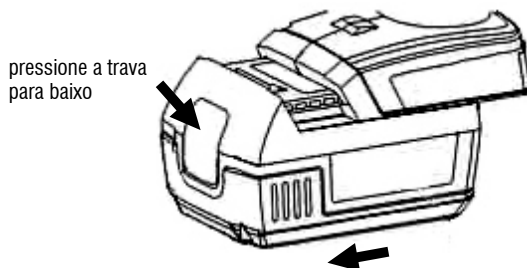


Fig. 2 – Retirando a bateria

c) Para encaixar o acessório na Chave de Impacto, posicione o acessório com o encaixe quadrado voltado para a máquina e empurre o acessório até o final do eixo. Instale a bateria.

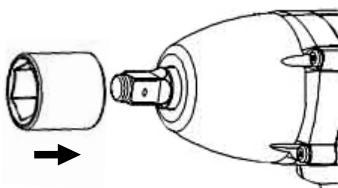


Fig. 3 – Instalando o acessório

## 2.7. Operação

### 2.7.1. Interruptor

- Para ligar o equipamento, pressione o interruptor de acionamento (2), solte-o para desligar.

## 2.8. Ajuste de velocidade

### 2.8.1. Ajuste de velocidade através da pressão do interruptor de acionamento

A velocidade de rotação pode ser controlada através da pressão no interruptor de acionamento (2). Pouca pressão no interruptor resulta em rotações baixas, e na medida em que o botão vai sendo pressionado, a velocidade vai aumentando.

## 2.9. Sentido de rotação



**ATENÇÃO:** Somente selecione o sentido de rotação com a máquina desligada, caso contrário poderão ocorrer danos à ferramenta e estes não estão cobertos pela garantia.

Após o motor parado selecione o sentido de rotação no botão de reversão (3), conforme mostra a Fig. 4.



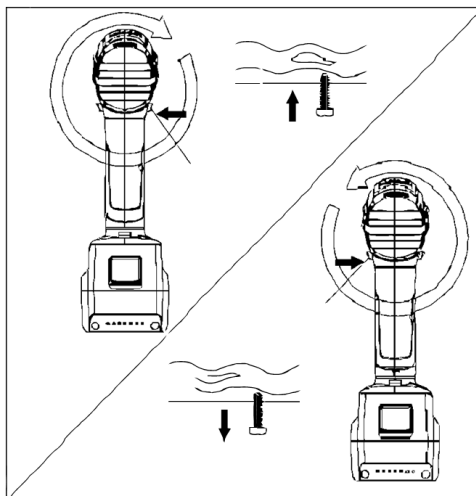


Fig. 4 – Sentido de rotação

## 2.10. Carregar a bateria



**ATENÇÃO:** Use somente baterias e carregadores de bateria originais VONDER.

As baterias são fornecidas com uma carga parcial. Para utilizar a capacidade máxima das baterias, carregue-as antes da primeira utilização.

As baterias de íons de lítio podem ser carregadas a qualquer momento sem reduzir a sua capacidade de armazenamento de carga. Interromper o procedimento de carga não danifica a bateria.

As baterias de íons de lítio possui sistema de proteção contra descarga brusca chamado de ECP “Eletronic Cell Protection” (Célula de proteção eletrônica). Quando a bateria estiver descarregada, a máquina é desligada através da proteção eletrônica.



**ATENÇÃO:** Quando a bateria estiver descarregada não pressionar demasiadamente o interruptor liga/desliga sob risco de danificar a bateria.

Para carregar a bateria insira a bateria (Fig. 5) no encaixe do carregador (Fig. 6) e então conecte o plugue do carregador na tomada. O carregador de bateria possui um *LED* que indica o status de funcionamento do carregador.



Fig. 5 – Bateria



Fig. 6 – Carregador

Condição do LED	Símbolo	Significado
LED verde: aceso contínuo e sem bateria no carregador		Carregador ligado a energia elétrica, porém sem ter uma bateria conectada para carregar
LED vermelho: aceso contínuo		Bateria em processo de carregamento
LED verde: aceso contínuo		Bateria 100% carregada. A bateria pode ser removida e está pronta para o uso
LED verde: piscando		Temperatura da bateria esta fora da faixa de carregamento que é de 0°C a 40°C. Assim que a bateria atingir esta faixa de temperatura, o carregador de bateria automaticamente irá iniciar a carga da mesma
LED vermelho: piscando		Alguma anomalia no carregador ou na bateria. Impossibilidade de carregamento, podendo ser algumas das listadas a seguir.

Tab. 3 – LEDs e significados.

Quando o carregador apresentar o LED vermelho piscando, conforme informado na Tabela 3, significa que alguma anomalia impede o carregamento da bateria. As possíveis causas podem ser as descritas na Tab. 4.

Possível causa	Resolução
Os contatos da bateria estão sujos	Limpe os contatos. (conectar e desconectar a bateria no carregador por diversas vezes)
Bateria sem corrente elétrica	Substituir a bateria

Tab. 4 – Anomalias ao carregar a bateria

Quando o carregador for conectado a energia elétrica e não acender nenhum *LED* é sinal que o carregador não está funcionando. As possíveis causas e soluções estão descritas na Tab. 5.

Possível causa	Resolução
Plugue não conectado a energia elétrica	Conectar plugue à tomada
Tomada sem energia	Certifique se a tomada esta energizada, caso não esteja, troque o carregador de tomada
Cabo elétrico rompido / falha no carregador de bateria	Encaminhe o carregador de bateria a um assistente técnico autorizado. Consulte em nosso site: <a href="http://www.vonder.com.br">www.vonder.com.br</a>

Tab. 5 – Falhas no carregador, possíveis causas e soluções

A bateria pode aquecer enquanto carrega; é normal e não indica nenhum problema ao carregador e à própria bateria. Uma redução significativa do tempo que a bateria permanece trabalhando, significa que a bateria deve ser substituída.

## 2.11. Cuidados

A pressão excessiva sobre a ferramenta não aumenta a velocidade de aperto ou desaperto, mas sim danifica o acessório, diminuindo o rendimento e a vida útil da ferramenta.

## 2.12. Armazenagem e transporte

Logo após a finalização das tarefas, na estocagem e também nas manutenções da Chave de impacto, posicione o seletor de sentido de rotação (3), Fig. 4, na posição central. Desta forma o interruptor de acionamento (2) ficará travado na posição desligado, o que evitará acionamentos involuntários.

## 2.13. Manutenção

Antes de efetuar inspeção e/ou manutenção, verifique se a ferramenta está desligada e o plugue fora da tomada. Para manter a segurança e confiabilidade do produto, as inspeções e troca das escovas de carvão ou qualquer outra manutenção e/ou ajuste devem ser efetuados apenas por uma Assistência Técnica Autorizada VONDER.

## 2.14. Acessórios

Os complementos especificados neste manual são recomendados para uso exclusivo em ferramentas VONDER. O uso de qualquer outro acessório não recomendado poderá apresentar riscos ao usuário e/ou danos ao equipamento e conseqüentemente à perda do direito de garantia.

## 2.15. Limpeza

Para evitar acidentes, sempre desconecte a ferramenta da tomada antes de limpar ou realizar uma manutenção. Para um trabalho seguro e adequado, mantenha o equipamento e as aletas de ventilação limpos.

## 2.16. Descarte



### ATENÇÃO:

- Não descarte os componentes elétricos, eletrônicos, peças e partes do produto no lixo comum. Procure separar e encaminhar para a coleta seletiva.
- Informe-se em seu município sobre locais ou sistemas de coleta seletiva.

### 3. Instruções gerais de manutenção e pós-venda

Os produtos VONDER, quando utilizados adequadamente, ou seja, conforme orientações desse manual, apresentam baixos níveis de manutenção. Mesmo assim, dispomos de uma vasta rede de atendimento ao consumidor.

#### 3.1. Manutenção

Certifique-se de que o equipamento está desligado e desconectado da rede elétrica antes de realizar qualquer inspeção ou manutenção. Para manter a segurança e confiabilidade do produto, inspeções, troca de peças e partes ou qualquer outra manutenção e/ou ajuste devem ser efetuados apenas por um profissional qualificado.

A parte externa só pode ser limpa com pano umedecido e detergente, mas sem permitir que entre líquido no equipamento.

#### 3.2. Pós-venda e Assistência Técnica

Em caso de dúvidas sobre o funcionamento do equipamento ou sobre a rede de Assistência Técnica Autorizada VONDER, entre em contato através do site [www.vonder.com.br](http://www.vonder.com.br) ou pelo telefone 0800 723 4762 (opção 1).

Quando detectada anomalia no funcionamento do equipamento, ele deve ser examinado e/ou reparado por um profissional da rede de Assistência Técnica Autorizada VONDER (consulte a relação completa em [www.vonder.com.br](http://www.vonder.com.br)). Somente peças originais devem ser utilizadas nos reparos.

#### 3.3. Descarte do produto

Nunca descarte o equipamento e/ou suas pilhas e baterias no lixo doméstico. Encaminhe a um posto de coleta adequado ou a uma Assistência Técnica Autorizada VONDER. Em caso de dúvida sobre a forma correta de descarte, consulte a VONDER através do site [www.vonder.com.br](http://www.vonder.com.br) ou do telefone 0800 723 4762 (opção 1).

##### ATENÇÃO:



Para o descarte do seu produto pós-consumo de forma ambientalmente correta, localize um ponto de recebimento mais próximo a você no site da ABREE: <http://abree.org.br>.

A ABREE é a entidade gestora da qual somos associados, que gerencia a logística reversa do seu produto e suas embalagens.

##### 3.3.1. Descarte de baterias



Para o descarte correto, as baterias deverão ser encaminhadas a um posto de coleta adequado ou a uma Assistência Técnica Autorizada VONDER.



**Atenção:** Se a bateria não for manuseada corretamente, ela poderá explodir, causar incêndio ou até mesmo queimaduras químicas.

Observe as seguintes precauções:

- Não desmonte, esmague ou exponha a bateria a qualquer choque ou impacto, como martelar, deixar cair ou pisar sobre ela.
- Não provoque curto-circuito, nem deixe que objetos metálicos entrem em contato com os terminais da bateria.
- Não exponha a bateria a temperaturas elevadas (acima de 60°C), como sob a luz solar direta ou no interior de um carro estacionado ao sol.
- Não incinere nem a jogue no fogo.
- Não manuseie baterias danificadas ou com vazamentos.



# MANUAL DE INSTRUCCIONES

## 1. Orientaciones Generales



**ATENCIÓN: LEA TODOS LOS AVISOS DE SEGURIDAD Y TODAS LAS INSTRUCCIONES.**

Falla en seguir todas las advertencias e instrucciones listadas abajo puede resultar en descarga eléctrica, fuego y/o en heridas serias.

### Estimado usuario:

Este manual contiene los detalles de instalación, funcionamiento, operación y mantenimiento de la LLAVE DE IMPACTO A BATERÍA CIV 200 VONDER.

El término "herramienta" en todas las advertencias listadas abajo se refieren a la herramienta alimentada a través de su cable de alimentación o la herramienta operada a batería (sin cable).



### ATENCIÓN:

EN CASO DE QUE ESTE EQUIPAMIENTO PRESENTE ALGÚN DESPERFECTO, ENVÍELO A LA ASISTENCIA TÉCNICA AUTORIZADA VONDER MÁS PRÓXIMA.



### ATENCIÓN:

AL UTILIZAR LA LLAVE DE IMPACTO A BATERÍA CIV 200 VONDER DEBEN SER SEGUIDAS LAS PRECAUCIONES BÁSICAS DE SEGURIDAD CON EL FIN DE EVITAR RIESGOS DE DESCARGA ELÉCTRICA Y ACCIDENTES.

## 2. Símbolos

Símbolos	Nombre	Explicación
	Cuidado/Atención	Alerta de seguridad (riesgos de accidentes) y atención durante el uso
	Manual de operaciones/ instrucciones	Manual con informaciones e instrucciones de uso y operación
	Eliminación de residuos	Residuos eléctricos no deben ser desechados con residuos residenciales comunes. Envíe estos residuos para reciclar.
	Utilice EPI (Equipamiento de Protección Individual)	Utilice un Equipamiento de Protección Individual adecuado para cada tipo de trabajo
	Clase aislamiento II	Doble aislamiento
	Riesgo de descarga eléctrica	Cuidado al utilizar, riesgo de descarga eléctrica
	Instrucciones de instalación eléctrica	Seguir las instrucciones para la correcta instalación de la máquina
	Uso en ambientes internos	Use el cargador de batería en ambientes internos protegidos de la lluvia.

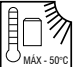


	Proteger la batería del calor	No exponga la batería a calor por encima de 50°C.
	Proteger la batería del fuego	Proteja la batería del fuego, y jamás la arroje al fuego, bajo riesgo de explosiones.
	No emerger la batería	Mantenga la batería protegida de la humedad y jamás sumergir o desechar las baterías en ríos, lagos, y en ambientes semejantes.

Tabla 1 – Símbolos y sus significados

### 3. Instrucciones de Seguridad

#### 3.1. Seguridad del área de trabajo



- a) Mantenga el área de trabajo limpia e iluminada. Las áreas desorganizadas y oscuras son una invitación a los accidentes.
- b) No opere herramientas en atmósferas explosivas, como en presencia de líquidos inflamables, gases o polvo. Las herramientas crean chispas que pueden inflamar el polvo o los vapores.
- c) Mantenga a niños y visitantes alejados al operar una herramienta. Las distracciones le pueden hacer perder el control.

#### 3.2. Seguridad Eléctrica



- a) El enchufe de la herramienta debe ser compatible con los tomacorrientes. Nunca modifique el enchufe. No use ningún enchufe adaptador con las herramientas puestas a tierra. Los enchufes sin modificaciones aliados a la utilización de tomacorrientes compatibles reducen el riesgo de descarga eléctrica.
- b) Evite el contacto del cuerpo con superficies conectadas a tierra o puestas a tierra tales como las cañerías, radiadores, hornos y refrigeradores. Hay un aumento en el riesgo de descarga eléctrica si su cuerpo es conectado a tierra o puesta a tierra.
- c) No exponga la herramienta a la lluvia o a condiciones húmedas. El agua entrando en la herramienta aumenta el riesgo de descarga eléctrica.
- d) No fuerce el cable de alimentación. Nunca use el cable de alimentación para cargar, pujan o para desconectar la herramienta del enchufe. Mantenga el cable eléctrico lejos del calor, aceite, bordes afilados o de las partes en movimientos. Los cables dañados o enmarañados aumentan el riesgo de descarga eléctrica.
- e) Al operar una herramienta al aire libre, use un cable de extensión apropiado para el uso al aire libre. El uso de un cable apropiado al aire libre reduce el riesgo de descarga eléctrica.
- f) Si la operación de una herramienta en un lugar seguro no es posible, use alimentación protegida por un dispositivo de corriente residual (RCD). El uso de un RCD reduce el riesgo de descarga eléctrica.

**NOTA:** El término “dispositivo de corriente residual (RCD)” puede ser sustituido por el término “interruptor del circuito de fallo a tierra (GFCI - ground fault circuit interrupter)” o “disyuntor de fuga de corriente (ELCB - earth leakage circuit breaker)”.

- g) Si la herramienta presenta exceso de chispas dentro de la caja del motor, desenchúfela inmediatamente y llévela a la asistencia técnica autorizada más próxima, consulte en nuestro sitio nuestra red de asistentes técnicos: [www.vonder.com.br](http://www.vonder.com.br).

#### 3.3. Seguridad personal



- a) Esté atento, observe lo que usted está haciendo y use el sentido común al operar una herramienta. No use la herramienta cuando usted esté cansado o bajo la influencia de drogas, alcohol o de medicamentos. Un momento de desatención mientras opera una herramienta puede resultar en una grave herida personal.

- b) Use equipamiento de seguridad. Siempre use lentes de seguridad. El equipamiento de seguridad tal como la máscara contra polvo, zapatos de seguridad antideslizantes, casco de seguridad o protectores auriculares utilizados en condiciones apropiadas reducirán los riesgos de accidentes personales
- c) Evite el arranque no intencional. Asegúrese que el interruptor está en la posición apagada antes de conectar el enchufe en el tomacorrientes y/o batería, tomar o cargar la herramienta. Cargar las herramientas con su dedo en el interruptor o conectar las herramientas que presentan interruptor en la posición “encendido” es una invitación a accidentes.
- d) Retire cualquier llave de ajuste antes de encender la herramienta. Una llave de boca o de ajuste conectada a una parte rotativa de la herramienta puede resultar en accidentes personales.
- e) No fuerce más allá del límite. Mantenga el apoyo y el equilibrio adecuado siempre que utilice la herramienta. Esto permite un mejor control de la herramienta en situaciones inesperadas.
- f) Vístase apropiadamente. No use ropas demasiado anchas o joyas. Mantenga sus cabellos, ropa y guantes lejos de las piezas móviles. La ropa holgada, joyas o cabellos largos pueden engancharse en las partes en movimiento.
- g) Si los dispositivos son suministrados con conexión para extracción y recolección de polvo, asegúrese que estos están conectados y utilizados correctamente. El uso de estos dispositivos puede reducir riesgos relacionados al polvo.
- h) Use protectores auriculares. La exposición al ruido puede causar pérdida auditiva.
- i) Usar máscara contra polvo y lentes de seguridad. Dependiendo de la aplicación, usar protector facial, guantes de seguridad y delantal capaz de bloquear fragmentos de la pieza de trabajo. El protector ocular debe ser capaz de contener fragmentos proyectados generados por las diversas operaciones. La máscara contra polvo o respirador debe ser capaz de filtrar las partículas generadas por la operación.
- j) Sostener la herramienta por la superficie de utilización aislada, al realizar una operación donde el accesorio de corte puede entrar en contacto con el cableado no aparente. El contacto del accesorio de corte a un cable “electrificado” puede volver “electrificadas” las partes metálicas expuestas de la herramienta y puede resultar en descargas eléctricas al operador.

### 3.4. **Uso y cuidados de la herramienta**

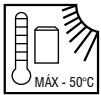


- a) No fuerce la herramienta. Use la herramienta correcta para su aplicación. La herramienta correcta hace el trabajo mejor y más seguro si se utiliza dentro de aquello para lo cual fue proyectada.
- b) No use la herramienta si el interruptor no enciende y desenchufar. Cualquier herramienta que no pueda ser controlada con el interruptor es peligrosa y debe ser reparada.
- c) Desconecte el enchufe del tomacorrientes antes de hacer cualquier tipo de ajuste, cambio de accesorios o almacenamiento de herramientas. Tales medidas de seguridad preventivas reducen el riesgo de encender la herramienta accidentalmente.
- d) Guarde las herramientas fuera del alcance de los niños y no permita que personas no familiarizadas con la herramienta o con estas instrucciones operen la herramienta. Las herramientas son peligrosas en las manos de usuarios no capacitados.
- e) Mantenimiento de las herramientas. Verifique la desalineación o cohesión de las partes móviles, rajaduras y cualquier otra condición que pueda afectar la operación de la herramienta. Si está dañada, la herramienta debe ser reparada antes del uso. Muchos accidentes son causados por el inadecuado mantenimiento de las herramientas. Para mantenimientos encamine la herramienta a una asistencia técnica autorizada, consulte nuestra red de asistentes técnicos autorizados en nuestro sitio: [www.vonder.com.br](http://www.vonder.com.br).
- f) Use la herramienta, accesorios, sus partes, etc, de acuerdo a las instrucciones y en la manera designada para el tipo particular de la herramienta, teniendo en cuenta las condiciones y el trabajo a ser desempeñado. El uso de la herramienta en operaciones diferentes a las designadas puede resultar en situaciones de riesgo.
- g) Cuide la herramienta, manteniéndola siempre limpia. Siga correctamente las instrucciones de lubricación y cambio de accesorios. Revise el cable eléctrico periódicamente, así como los cepillos de carbón. En caso de que sea necesario el cambio busque una asistencia técnica autorizada, en nuestro sitio tenemos una lista completa de asistentes técnicos: [www.vonder.com.br](http://www.vonder.com.br). Mantenga los puntos donde el operador sostiene la herramienta siempre limpios, secos y libres de aceite o grasa.
- h) Nunca sustituya piezas o partes personalmente y tampoco le pida a otra persona que lo haga. Lleve siempre la herramienta a la asistencia técnica autorizada más próxima. [www.vonder.com.br](http://www.vonder.com.br).
- i) Utilice solamente partes, piezas y accesorios originales.



### 3.5. Uso y cuidados para herramientas alimentadas por batería

- a) Recargar solamente con el cargador especificado por el fabricante. Un cargador que es adecuado para un tipo de paquete de batería puede generar riesgo de fuego cuando es utilizado con otro paquete de batería.
- b) Cuando el paquete de batería no esté en uso, manténgalo alejado de objetos metálicos como clips, monedas, llaves, clavos, tornillos u otros objetos metálicos pequeños que pueden hacer la conexión de un terminal con el otro. El cortocircuito de los terminales de la batería puede generar quemaduras o fuego.
- c) Bajo condiciones abusivas, líquidos pueden ser expulsados por la batería; evite el contacto. Si el contacto accidental ocurre, lave con agua. Si estos líquidos entran en contacto con los ojos, procure ayuda médica. Líquido expulsado por la batería pueden causar irritación o quemaduras.



- d) Proteger el paquete de batería contra el calor, p. ej. también contra una permanente radiación solar, fuego, agua y humedad. Hay riesgo de explosión.
- e) Nunca abra el paquete de la batería. Riesgo de cortocircuito.
- f) Cuando la batería presente alguna falla, líquido puede ser derramado y entrar en contacto con los componentes de la herramienta. Envíe la herramienta a un asistente técnico autorizado VONDER (verifique en nuestro site [www.vonder.com.br](http://www.vonder.com.br)).

### 4. Indicaciones de seguridad para llaves de impacto



- a) Sostener el aparato por las superficies aisladas al ejecutar trabajos durante los cuales la herramienta de trabajo o el tornillo puedan alcanzar cables eléctricos escondidos. El contacto con un cable bajo tensión también puede colocar bajo tensión las piezas metálicas del aparato y llevar a una descarga eléctrica.
- b) Utilizar detectores apropiados, para encontrar cables escondidos, o consultar la compañía eléctrica local. El contacto con cables eléctricos puede provocar incendio y descargas eléctricas. Daños en tubos de gas pueden conducir a explosiones. La infiltración en un caño de agua provoca daños materiales.
- c) Apagar inmediatamente la herramienta eléctrica, en caso de que la herramienta de aplicación se bloquee. Esté atento para altos momentos de reacción que provoquen un contragolpe. La herramienta de trabajo es bloqueada cuando: - la herramienta eléctrica es sobrecargada o si es atascada en la pieza a ser trabajada.
- d) Sostener la herramienta eléctrica con firmeza. Al apretar o soltar tornillos pueden ocurrir, por instantes, altos momentos de reacción.
- e) Fijar la pieza a ser trabajada. Una pieza a ser trabajada fija con dispositivos de apriete o con torno de bancada está más firme de lo que sostenida con la mano.
- f) Mantener su lugar de trabajo limpio. Mezclas de material son especialmente peligrosas. Polvo de metal leve puede quemar o explotar.
- g) Siempre aguarde hasta la parada total del mandril de la herramienta antes de almacenar la herramienta. El mandril y/o accesorio puede chocar con alguna superficie y causar la pérdida de control de la misma.
- h) Evite accionamientos involuntarios. Asegúrese que el interruptor de accionamiento esté apagado antes de insertar la batería. Insertar la batería con el interruptor accionado puede resultar en accidentes.

### 5. Especificaciones técnicas

#### 5.1. Características

Llave de impacto	CIV 200
Código	60.01.200.000
Tensión de la batería	20 V
Capacidad de la batería	4,0 Ah
Tiempo de carga de la batería	1 hora


Llave de impacto	CIV 200
Encaje del eje	cuadrado 1/2"
Rotación (rpm)	0 - 2.800/min
Impactos (ipm)	0 - 3.200/min
Torque	300 Nm
Tensión del cargador de batería	100 V~ - 240 V~
Apretar y soltar tornillos	Até 16 mm
Aislamiento	Doble Aislamiento 
Peso aproximado	1,9 kg

Tabla 2 – Especificaciones técnicas

## 6. Componentes



Fig. 1 – Componentes de la llave de impacto

## 7. Instalación

### 7.1. Ambiente

- La LLAVE DE IMPACTO A BATERÍA CIV 200 VONDER debe ser instalado en ambiente seco, limpio y sin la presencia de materiales corrosivos, inflamables o gases explosivos;
- La Llave de impacto no debe ser expuesto al sol y a la lluvia;
- Nunca utilice la Llave de impacto en ambientes con riesgo de explosión.

### 7.2. Instalación y extracción del socket



**ATENCIÓN:** Antes de instalar o extraer el socket, cerciórese que la máquina está apagada y con la batería desconectada.

- Para instalar o extraer el socket, proceda de la siguiente manera:
  1. Retire la batería de la llave de impacto, para asegurar que no haya accionamiento involuntario;
  2. Para retirar la batería presione la traba y en seguida puje la batería según muestran la Fig. 2;

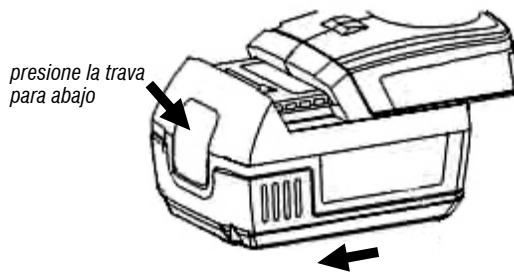


Fig. 2 – Retirando la batería

3. Para encajar el accesorio en la Llave de impacto, posicione el accesorio con el encaje cuadrado orientado hacia la máquina y empuje el accesorio hasta el final del eje. Instale la batería.

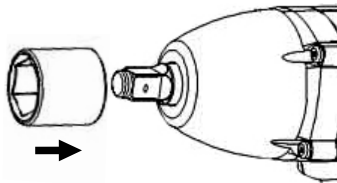


Fig. 3 – Instalando el accesorio

## 8. Operación

### 8.1. Interruptor

Para conectar el equipo, presione el interruptor de accionamiento (2), suéltelo para apagar.

### 8.2. Ajuste de velocidad

### 8.2.1. Ajuste de velocidad a través de la presión del interruptor de accionamiento

La velocidad de rotación puede ser controlada a través de la presión en el interruptor de accionamiento (2). Poca presión en el interruptor resulta en rotaciones bajas, y a medida en que el botón va siendo presionado, la velocidad va aumentando.

### 8.3. Sentido de rotación



**ATENCIÓN:** Solamente seleccione el sentido de rotación con la máquina apagada, en caso contrario podrán ocurrir daños en la herramienta y estos no están cubiertos por la garantía de la misma.

Después de que el motor esté parado seleccione el sentido de rotación en el botón de reversión (3), según muestra la Fig. 4.

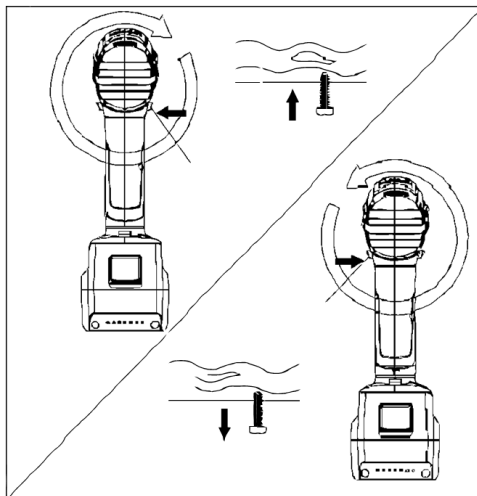


Fig. 4 – Sentido de rotación

### 8.4. Cargar la batería



**ATENCIÓN:** Use solamente baterías y cargadores de batería originales VONDER.

Las baterías son suministradas con una carga parcial. Para utilizar la capacidad máxima das baterías, cárguelas antes de la primera utilización.

Las baterías de iones de litio pueden ser cargadas a cualquier momento sin reducir su capacidad de almacenamiento de carga. Interrumpir el procedimiento de carga no daña la batería.

Las baterías de iones de litio poseen un sistema de protección contra descarga brusca llamado ECP “Eletronic Cell Protection” (Célula de protección electrónica). Cuando la batería esté descargada, la máquina es apagada a través de la protección electrónica.



**ATENCIÓN:** Cuando la batería esté descargada no presionar demasiado el interruptor enciende/apaga bajo riesgo de dañar la batería.

Para cargar la batería insiera la batería (Fig. 5) en el encaje del cargador (Fig. 6) y entonces conecte el enchufe del cargador en

el tomacorrientes. El cargador de batería posee uno LED verde que indica el status de funcionamiento del cargador.



Fig. 6 - Cargador



Fig. 5 - Batería

Condición del LED	Símbolo	Significado
LED verde encendido continuo y sin batería en el cargador		Cargador conectado a la energía eléctrica pero sin tener una batería conectada para cargar
LED rojo encendido continuo		Batería en proceso de cargado
LED verde encendido continuo		Batería 100% cargada, la batería puede ser retirada y está pronta para el uso
LED verde destellando		La temperatura de la batería esta fuera de la banda de carga que es de 0°C a 40°C. Cuando la batería alcanza esta banda de temperatura el cargador de batería automáticamente iniciará la carga de la misma
LED rojo destellando		Alguna anomalía en el cargador o en la batería, imposibilidad de carga que pueden ser las listadas abajo

Tabla 3 – LEDs y significados

Cuando el cargador presente el LED rojo destellando, según informado en la Tabla 3, significa que alguna anomalía impide la carga de la batería, las posibles causas pueden ser, las descritas en la Tabla 4.

Posible causa	Solución
Los contactos de la batería están sucios.	Limpe los contactos. (conectar y desconectar la batería en el cargador diversas veces).

Batería sin corriente eléctrica.	Sustituir la batería.
----------------------------------	-----------------------

Tabla 4 – Anomalías al cargar la batería

Quando el cargador es conectado a la energía eléctrica y no enciende ningún LED es señal que el cargador no está funcionando, las posibles causas y soluciones están descritas en la Tabla 5.

Posible causa	Solución
Enchufe no conectado a la energía eléctrica	Conectar el enchufe al tomacorrientes
Tomacorrientes sin energía	Certifique si el tomacorrientes esta energizado, en caso de que no esté cambie el cargador del tomacorrientes
Cable eléctrico roto / falla en el cargador de batería	Envíe el cargador de batería a un asistente técnico autorizado, consulte en nuestro site: <a href="http://www.vonder.com.br">www.vonder.com.br</a>

Tabla 5 – Fallas en el cargador, posibles causas y soluciones

La batería puede recalentar mientras se carga; es normal y no indica ningún problema para el cargador y la propia batería. Una reducción significativa del tiempo que la batería permanece trabajando significa que la batería debe ser sustituida.

## 9. Cuidados

La presión excesiva sobre la herramienta, no aumenta la velocidad de perforación o atornillado, sino que daña el accesorio, disminuyendo el rendimiento y la vida útil de la herramienta.

### 9.1. Almacenaje y transporte

Después de la finalización de las tareas, en el depósito y también en las mantenencias de la Llave de impacto, posicione el selector de sentido de rotación (3), Fig. 4, en la posición central. De esta forma el interruptor de accionamiento (2) quedará trabado en la posición apagado lo que evitará accionamientos involuntarios.

### 9.2. Mantenimiento

Antes de efectuar inspección o mantenimiento, verifique si la herramienta está apagada y el enchufe fuera del tomacorriente. Para mantener la seguridad y confiabilidad del producto, las inspecciones y cambio de los cepillos de carbón o cualquier otro mantenimiento y/o ajuste deben ser efectuados sólo por una Asistencia Técnica Autorizada VONDER.

### 9.3. Accesorios

Los complementos especificados en este manual son recomendados para uso exclusivo en herramientas VONDER. El uso de cualquier otro accesorio no recomendado podrá presentar riesgos al usuario y o daños al equipo y en consecuencia la pérdida del derecho de garantía.

### 9.4. Limpieza

Para evitar accidentes siempre desconecte la herramienta del toma antes de limpiar o realizar un mantenimiento. Para un trabajo seguro y adecuado, mantenga el equipamiento y las aletas de ventilación limpias.

## 9.5. Desechado



### ATENCIÓN:

- No deseche partes del producto en vías públicas, en la basura común o en otros lugares no autorizados. Procure separarlos y enviarlos a la recolección selectiva;
- Infórmese en su municipio sobre lugares o sistemas de recolección selectiva y deseche de acuerdo a la legislación ambiental en vigo.

## 10. Certificado de garantía

La LLAVE DE IMPACTO A BATERÍA CIV 200 VONDER está garantizada por 12 (doce) meses contra disconformidades de fabricación, a partir de la fecha de compra, siendo 3 (tres) meses de plazo de garantía legal (CDC) y más 9 (nueve) meses concedidos por el fabricante. En caso de disconformidad, procure la asistencia técnica VONDER más próxima. En caso de constatación de disconformidades por la asistencia técnica el arreglo será efectuado en garantía.

### ALQUILERES:

1. Los productos adquiridos por las empresas de alquiler tienen una garantía única y exclusiva de noventa (90) días a partir de la fecha de emisión de la factura de venta, con exclusión de cualquier otra garantía legal y/o contractual.
2. La garantía ofrecida a las empresas de alquiler cubre únicamente las piezas necesarias para reparar los productos, quedando a su cargo la realización de las reparaciones y el mantenimiento por su cuenta, sin derecho a coste o reembolso alguno por parte de OVD.

### 10.1. La garantía ocurrirá siempre en las siguientes condiciones:

El consumidor deberá presentar obligatoriamente, la factura de compra de la herramienta y el certificado de garantía debidamente rellenado y sellado por la tienda donde el equipo fue adquirido.

### 10.2. Pérdida del derecho de garantía:

El incumplimiento y no obediencia de una o más de las orientaciones en este manual, invalidará la garantía, así también:

- En el caso de que el producto haya sido abierto, alterado, ajustado o arreglado por personas no autorizadas por VONDER;
- En el caso de que cualquier pieza, parte o componente del producto se caracterice como no original;
- En el caso de que ocurra conexión en tensión eléctrica diferente de la mencionada en el producto;
- Falta de mantenimiento preventivo de la herramienta;
- Instalación eléctrica y/o extensiones deficientes /inadecuadas;
- Desgaste natural de la batería.

Están excluidos de la garantía, desgaste natural de piezas del producto, uso inadecuado, caídas, impactos, y uso inadecuado del equipo o fuera del propósito para el cual fue proyectado.

La Garantía no cubre gastos de flete o transporte del equipo hasta la asistencia técnica más próxima, siendo que los costos serán de responsabilidad del consumidor.



Ruled writing lines for text entry.









# vonder®

Cód.:60.01.200.000

Consulte nossa Rede de Assistência Técnica Autorizada:

[www.vonder.com.br](http://www.vonder.com.br)

O.V.D. Imp. e Distr. Ltda. • CNPJ: 76.635.689/0001-92

Rua João Bettega, 2876 • CEP 81070-900 • Curitiba - PR

**Fabricado na CHINA com controle de qualidade VONDER**

Caso este equipamento apresente alguma não conformidade, encaminhe-o para a Assistência Técnica Autorizada VONDER mais próxima.

## Garantia

A CHAVE DE IMPACTO A BATERIA CIV 200 VONDER possui os seguintes prazos de garantia contra não conformidades decorrentes de sua fabricação, contados a partir da data da compra: Garantia legal: 90 dias; Garantia contratual: 9 meses. Em caso de defeitos, entre em contato com a Assistência Técnica Autorizada VONDER mais próxima. Constatado o defeito de fabricação pela Assistência Técnica Autorizada VONDER, o conserto será efetuado em garantia.

### LOCADORAS:

1. Os produtos adquiridos por locadoras contam com garantia única e exclusiva de 90 (noventa) dias, contados a partir da data de expedição da respectiva nota fiscal de venda, com exclusão de qualquer outra garantia legal e/ou contratual.

2. A garantia ofertada às locadoras cobre exclusivamente as peças necessárias ao reparo dos produtos, cabendo a estas a execução por conta própria dos respectivos consertos e manutenções, sem direito a qualquer custeio ou reembolso por parte da OVD.

### A garantia ocorrerá sempre nas seguintes condições:

O consumidor deverá apresentar, OBRIGATORIAMENTE, a nota fiscal de compra do produto e o certificado de garantia devidamente preenchido e carimbado pela loja onde foi adquirido.

### Perda do direito de garantia:

- O não cumprimento de uma ou mais hipóteses a seguir invalidará a garantia:
  - Caso o produto tenha sido aberto, alterado, ajustado ou consertado por pessoas NÃO autorizadas pela VONDER;
  - Caso qualquer peça, parte ou componente do produto caracterizar-se como não original;
  - Falta de manutenção do equipamento;
  - Caso ocorra a ligação em tensão elétrica diferente da mencionada no produto;
  - Instalação elétrica e/ou extensões deficientes/inadequadas;
  - Partes e peças desgastadas naturalmente.
- Estão excluídos da garantia, além do desgaste natural de partes e peças do produto, quedas, impactos e uso inadequado do produto ou fora do propósito para o qual foi projetado.
- A garantia não cobre despesas de frete ou transporte do produto até a Assistência Técnica Autorizada VONDER, sendo os custos de responsabilidade do consumidor.
- Acessórios ou componentes do equipamento, tais como mandril, cabo de alimentação, interruptor, parafusos, arruelas, porcas, não são cobertos pela garantia quando ocorrer desgaste por uso. São cobertos apenas com garantia legal de 90 dias contra defeitos de fabricação.
- Outros acessórios que são vendidos separadamente terão política de garantia conforme descrito em sua embalagem. A garantia do equipamento não engloba tais acessórios.



# vonder®

## CERTIFICADO DE GARANTIA

Modelo:		Nº de série:	
Cliente:		CPF/CNPJ:	
Endereço:			
Cidade:	UF:	CEP:	
Fone:	E-mail:		
Revendedor:			
Nota fiscal Nº:	Data da venda: / /		
Nome do vendedor:	Fone:		
Carimbo da empresa:			
<p><b>A Garantia Contratual NÃO é válida para LOCADORAS, será concedida EXCLUSIVAMENTE Garantia Legal de 90 dias, conforme Código de Defesa do Consumidor (CDC).</b>  <small>La Garantía Contractual NO es válida para ALQUILADORAS, será concedida EXCLUSIVAMENTE Garantía Legal de 90 días, según el Código de Protección del Consumidor.</small></p>			