

Este manual orienta a montagem completa do **Bancada modular, tampo em madeira, BM 120**, e guia passo a passo as fixações e encaixes necessários para o perfeito funcionamento do produto.

Este manual le orienta sobre el montaje completa del **Banco modular con tapa de madera, BM 120**, y le proporciona una guía paso a paso de las fijaciones y encajes necesarios para el perfecto funcionamiento del producto.

FERRAMENTAS E MATERIAIS

Herramientas y materiales

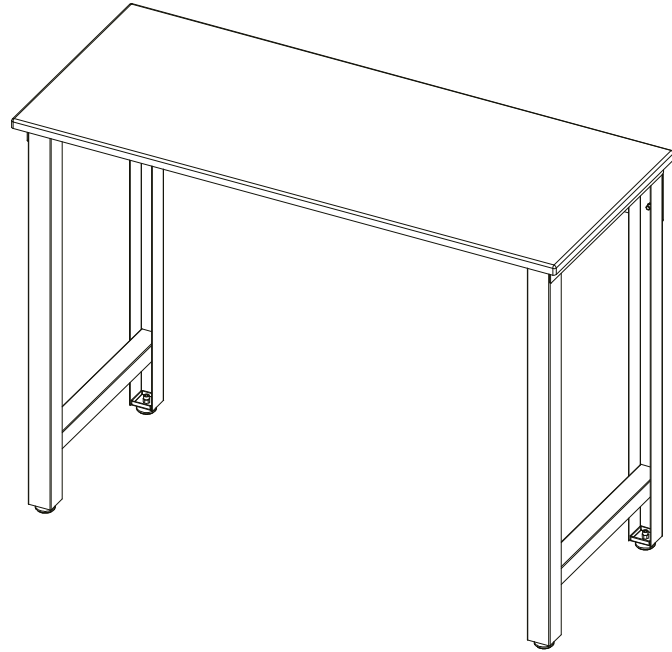
Você vai precisar...

Necesitarás...



1 chave phillips
1 destornillador phillips

(Não acompanha o produto/No incluido en el producto)



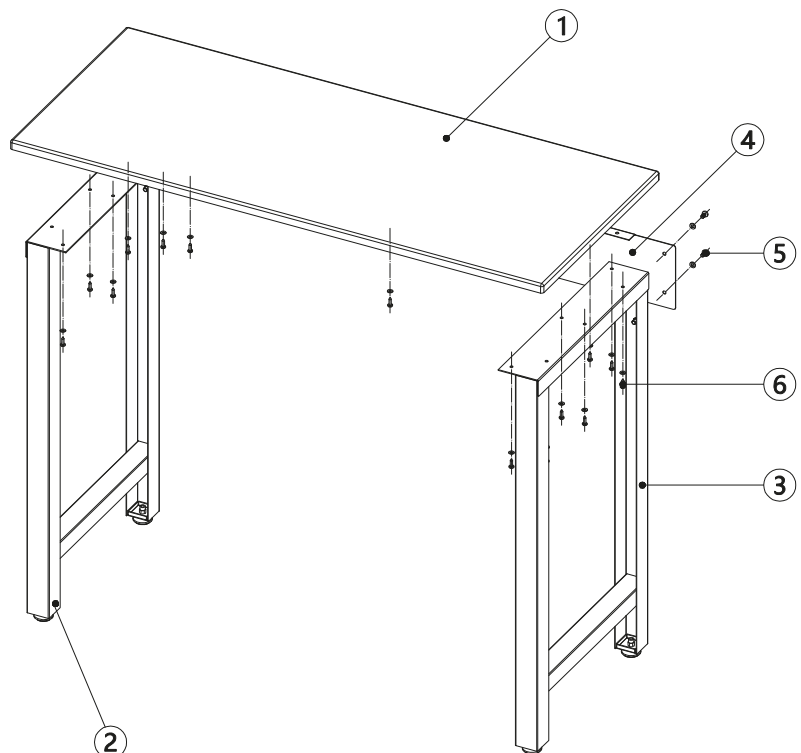
ESTRUTURA/COMPONENTES

Estructura/Componentes

Separe todos os componentes para conferência antes da montagem.

Separe todos los componentes para comprobarlos antes del montaje.

1		1x	
2		1x	
3		1x	
4		1x	
5		M6*12	4x
6		ST4.8*16	15x



A Bancada modular, tampo em madeira, BM 120 possui o seguinte prazo de garantia contra não conformidades decorrentes de sua fabricação, contados a partir da data da compra: Garantia legal: 90 dias. Caso apresente alguma não conformidade entre em contato com a VONDER pelo site www.vonder.com.br ou telefone 0800 723 4762.

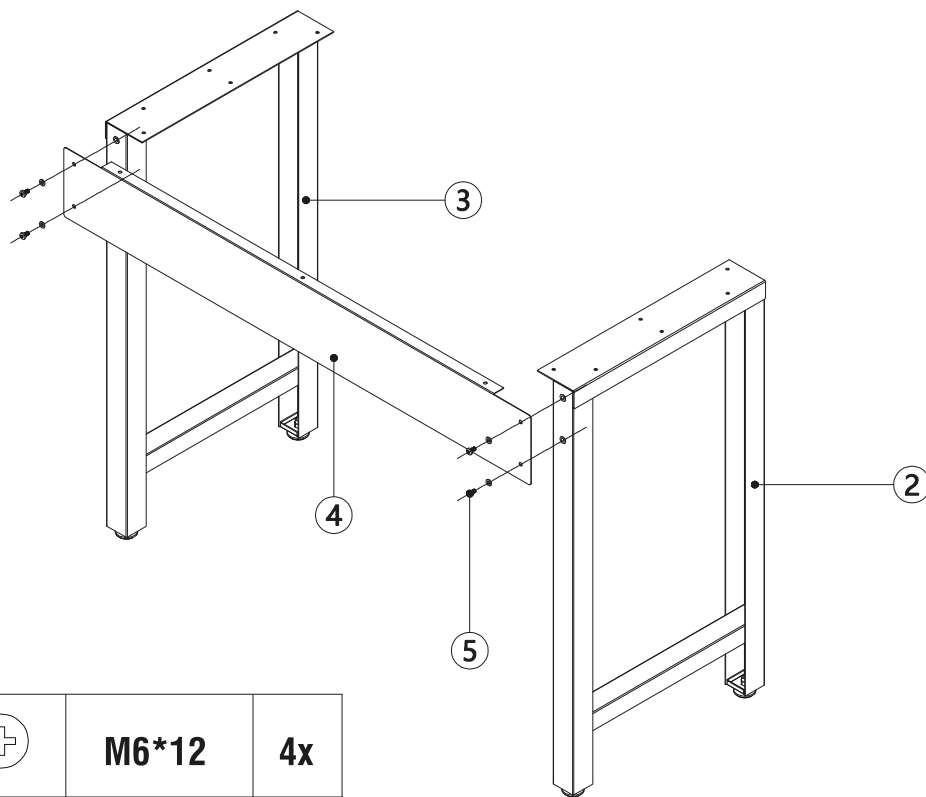
El Banco modular con tapa de madera BM 120 cuenta con el siguiente plazo de garantía contra no conformidades derivadas de su fabricación, contado a partir de la fecha de compra. Garantía legal: 90 días. En caso de presentar alguna no conformidad, póngase en contacto con VONDER a través del sitio web www.vonder.com.br

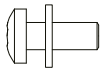

www.vonder.com.br

O.V.D. Imp. e Distr. Ltda. • CNPJ: 76.635.689/0001-92
Rua João Bettega, 2876 • CEP 81070-900 • Curitiba - PR • Brasil
Fabricado na China/fabricado en China

PASSO 1

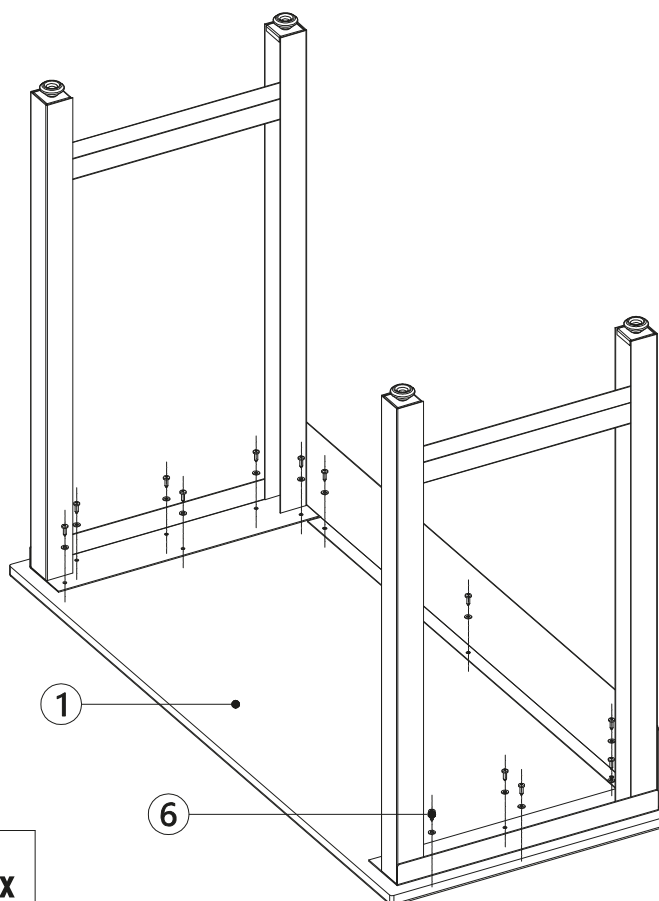
Paso 1

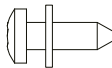



5			M6*12	4x
---	-------------------------------------------------------------------------------------	-------------------------------------------------------------------------------------	-------	----

PASSO 2

Paso 2



6			ST4.8*16	15x
---	-------------------------------------------------------------------------------------	-------------------------------------------------------------------------------------	----------	-----