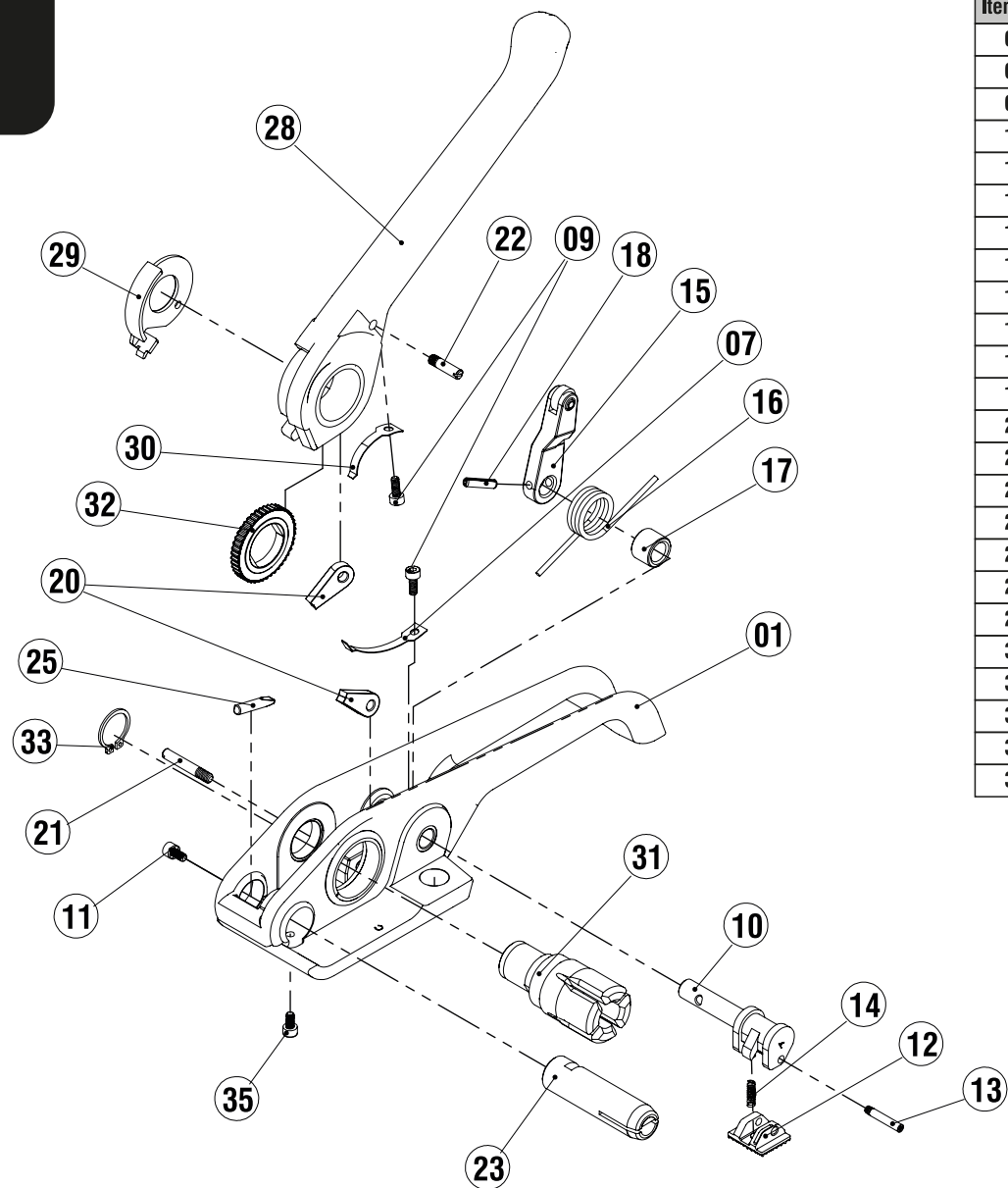


# ESTICADOR PARA FITA DE POLIÉSTER 1/2" A 3/4"

Estirador para Cinta de Poliéster 1/2" a 3/4"



Item N.º	Componente	Qtde.
01	Base	1
07	Mola da base	1
09	Parafuso	2
10	Fixador de fita	1
11	Parafuso	1
12	Pinça do fixador	1
13	Parafuso de garra	1
14	Mola do fixador	1
15	Conexão da alavanca	1
16	Mola principal	1
17	Bucha da mola	1
18	Pino da mola	1
20	Mordente	2
21	Eixo da base	1
22	Eixo trava	1
23	Lâmina de corte + Caixa de corte	1
25	Alavanca da lâmina	1
28	Punho	1
29	Mordente da alavanca	1
30	Mola da alavanca	1
31	Rolete	1
32	Engrenagem da catraca	1
33	Anel elástico	1
35	Parafuso	1

# vonder®

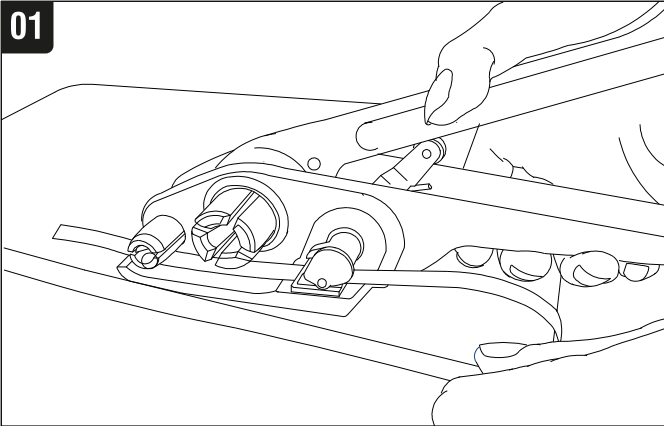
Código: 11.55.012.034

Mantenha a ferramenta sempre limpa e lubrificada  
 Mantenga siempre la herramienta limpia y lubricada

# INSTRUÇÕES DE OPERAÇÃO

Instrucciones de operación

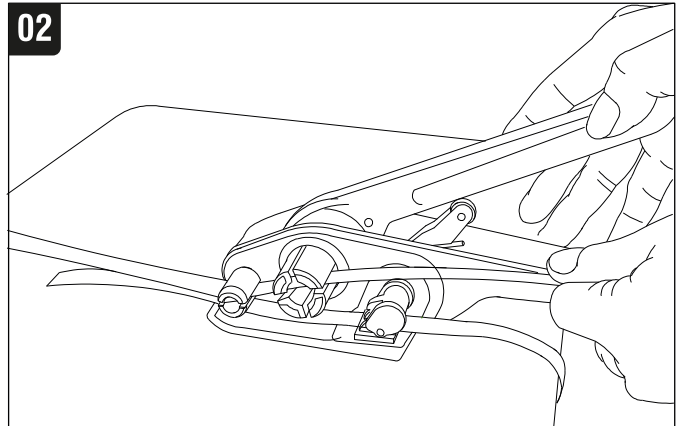
01



**Enrole a fita ao redor da embalagem. Posicione o esticador, segure na base e aperte o cabo para levantar o fixador e posicionar a fita.**

*Enrolle la cinta alrededor del embalaje. Coloque el estirador, sostenga la base y apriete el cable para levantar el sujetador y colocar la cinta.*

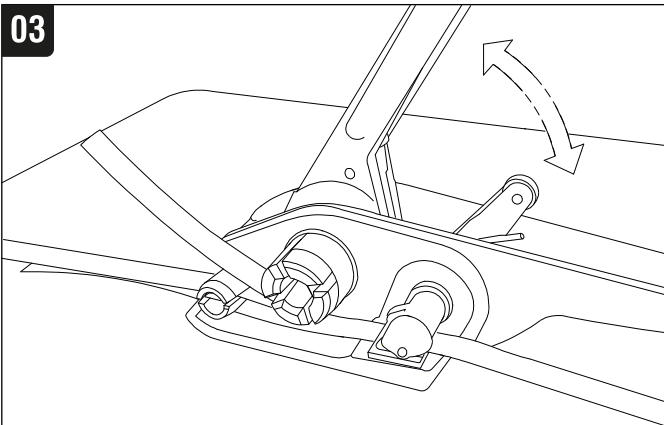
02



**Solte o cabo e a base para prender um lado da fita. Após, passe o outro lado da fita por dentro da lâmina e da roldana do esticador.**

*Suelte el cable y la base para fijar un lado de la cinta. Después, pase el otro lado de la cinta por dentro de la lámina y de la polea del estirador.*

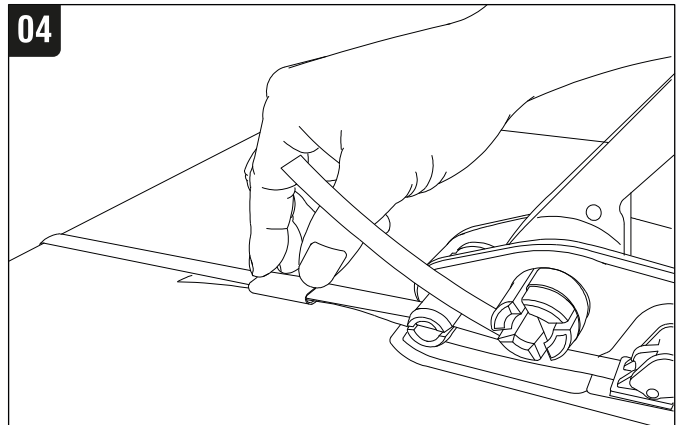
03



**A partir da posição inicial, faça movimentos para frente e para trás com o cabo para iniciar o tracionamento até atingir a tensão desejada.**

*A partir de la posición inicial, haga movimientos hacia adelante hacia atrás con el cable para iniciar el trazado hasta alcanzar la tensión deseada.*

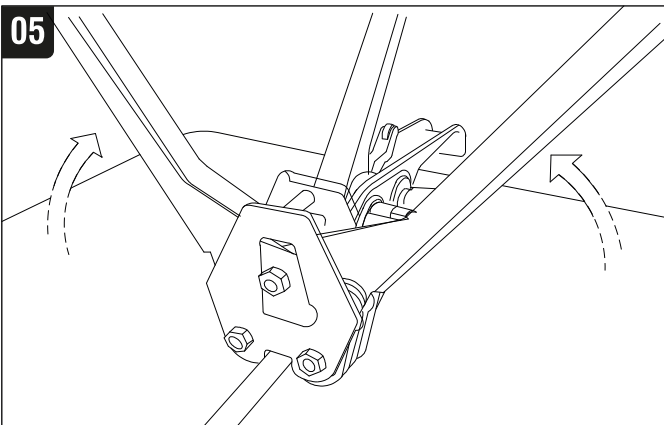
04



**Coloque o selo sobre as fitas na frente da ferramenta. Use-o aberto e voltado para baixo.**

*Coloque el sello sobre las cintas delante de la herramienta. Utilícelo abierto y boca abajo.*

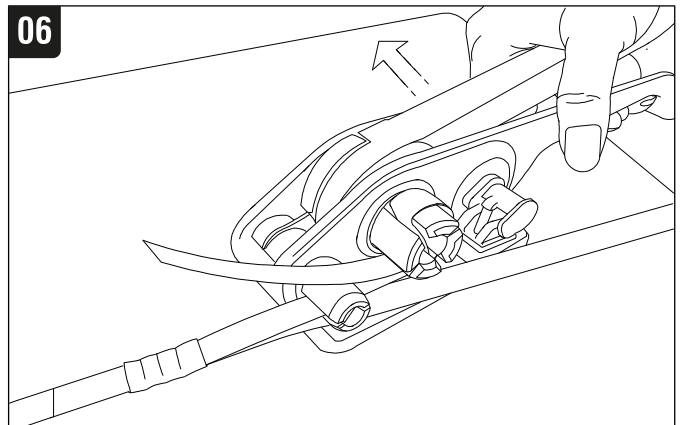
05



**Usando o selador, abra-o totalmente e coloque sobre o selo aberto. Feche o selador para apertar firmemente o selo sobre a fita.**

*Usando el sellador, abrirlo completamente y colocar sobre el sello abierto. Cierre el sellador para apretar firmemente el sello sobre la cinta.*

06



**Aperte o cabo e a base para cortar a fita e sem soltá-lo deslize a ferramenta para o lado direito.**

*Apriete el cable y la base para cortar la cinta y sin soltarla deslice la herramienta hacia el lado derecho.*