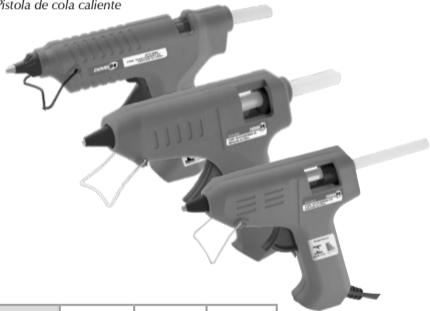


nove **54**
ferramentas

Pistola de Cola Quente

Pistola de cola caliente



MODELOS

PCN 0015

PCN 0040

PCN 0060

*Imagens ilustrativas
Imágenes ilustrativas*



Leia antes de usar e guarde este manual para futuras consultas.

Lea antes de usar y guarde para futuras consultas.

1. Orientações Gerais



ATENÇÃO: LEIA TODOS OS AVISOS DE SEGURANÇA E TODAS AS INSTRUÇÕES.

Falha em seguir todos os avisos e instruções listados abaixo pode resultar em choque elétrico, fogo e/ou em ferimento sério.

Prezado usuário:

Este manual contém detalhes de instalação, funcionamento, operação e manutenção das Pistolas de Cola Quente NOVE54 PCN 0015, PCN 0040 e PCN 0060. Estas pistolas são indicadas para: fixação de canaletas, embalagens, molduras, artesanatos, enfeites decorativos, entre outros.

O termo “ferramenta” em todos os avisos listados abaixo referem-se a ferramenta alimentada através de seu cordão de alimentação ou a ferramenta operada a bateria (sem cordão).



ATENÇÃO: CASO ESTE EQUIPAMENTO APRESENTE ALGUMA NÃO CONFORMIDADE, ENTRE EM CONTATO COM A NOVE54 ATRAVÉS DO SITE: www.nove54.com.br ou ASSISTÊNCIA AO CONSUMIDOR – ASCON - 0800 723 4762 – OPÇÃO 1.

O revendedor não pode receber a devolução deste equipamento sem autorização prévia da NOVE54.



ATENÇÃO: AO UTILIZAR A PISTOLA DE COLA QUENTE NOVE54 DEVEM SER SEGUIDAS AS PRECAUÇÕES BÁSICAS DE SEGURANÇA A FIM DE EVITAR RISCOS DE CHOQUE ELÉTRICO E ACIDENTES.

2. Símbolos e seus significados









Símbolos	Nome	Explicação
	Cuidado / Atenção	Alerta de segurança (riscos de acidentes), e atenção durante o uso.
	Leia o manual de operações/instruções	Leia o manual de operações/instruções antes de utilizar o equipamento.
	Descarte seletivo	Faça o descarte das embalagens adequadamente, conforme legislação vigente da sua cidade, evitando contaminação de rios, córregos e esgotos.
	Utilize EPI (Equipamento de Proteção Individual)	Utilize Equipamento de Proteção Individual adequado para cada tipo de trabalho.
	Classe isolamento II	Dupla isolamento.
	Risco de choque elétrico	Cuidado ao manusear, risco de choque elétrico.
	Instruções de ligação elétrica	Seguir as instruções para a correta instalação da máquina.
	Uso em ambientes internos	Use em ambientes internos protegidos da chuva.

Tabela 1 – Símbolos seus significados

3. Instruções de Segurança

3.1. Segurança da área de trabalho



ATENÇÃO: Este aparelho não se destina à utilização por pessoas (inclusive crianças) com capacidades físicas, sensoriais ou mentais reduzidas ou por pessoas com falta de experiência e conhecimento.

- Recomenda-se que as crianças sejam vigiadas para assegurar que elas não estejam brincando com o aparelho;
- Esteja atento pois o calor pode ser conduzido a materiais combustíveis que estão fora de vista;
- Quando não estiver usando a Pistola de Cola, guarde-a corretamente, em local seco e fora do alcance de crianças;
- Mantenha crianças e outros visitantes afastados do local de trabalho;
- A utilização sem cuidados do aparelho pode causar incêndio;
- Cuidado ao utilizar o aparelho em locais com a presença de materiais combustíveis. Não aplique em um mesmo lugar por tempo prolongado;
- Não use em presença de atmosfera explosiva;
- Não deixe o aparelho sem vigilância enquanto estiver ligado;
- A pistola de cola quente deve ser apoiada no suporte após o uso até que a mesma esfrie por completo antes de guardá-la;
- Mantenha a área de trabalho sempre limpa. A desorganização pode causar acidentes;
- Não utilize a pistola de cola em locais molhados. Nunca exponha ou utilize a pistola de cola sob chuva;

- Utilize sempre Equipamentos de Proteção Individual (EPI), apropriados para cada tipo de trabalho;
- Utilize roupas apropriadas. Não utilize roupas demasiadamente largas ou qualquer tipo de adorno (anéis, alianças, correntes, brincos, relógios, entre outros). Pessoas com cabelos longos devem prendê-los apropriadamente antes do uso;
- Antes de ligar ou operar a pistola de cola, verifique se existem elementos danificados ou quebrados. Caso hajam partes danificadas, não utilize a pistola de cola quente;
- Se o cordão de alimentação estiver danificado, o mesmo deverá ser substituído por pessoa qualificada, a fim de evitar riscos;
- Sempre que possível, fixe a peça a ser trabalhada. Utilize morsas (tornos de bancada) ou similares para a fixação o que permite ao usuário manter as duas mãos livres para operar a pistola com segurança;
- Use a ferramenta certa. Não utilize pequenas ferramentas para fazer o trabalho de uma ferramenta com características técnicas maiores. Só utilize a ferramenta para o propósito a que foi desenvolvida, nunca faça adaptações;
- Sempre posicione-se corretamente. Mantenha-se em posição adequada e segura para operar o equipamento. Ao colocar a pistola de cola em operação, conserve-a a uma distância de 20 cm do corpo;
- Evite acionamentos involuntários. Nunca carregue a pistola de cola com o plugue conectado à tomada e o dedo no interruptor;
- Cuide da pistola de cola. Mantenha-a sempre limpa. Inspeção o cordão elétrico periodicamente. Mantenha o cabo e pontos onde o operador segura a pistola de cola sempre limpos, secos e livres de óleo ou graxa.



USO INTERNO – Atenção: utilizar este equipamento apenas em ambientes internos. Mantenha-o protegido da chuva.

ATENÇÃO: Desconecte o plugue da tomada quando não estiver usando a pistola de cola.

- Mantenha a pistola de cola quente em local plano durante a operação, manuseio, transporte e estocagem. A queda brusca da pistola de cola quente poderá causar danos a mesma;
- Se durante a utilização acontecer uma queda ou quebra de alguma parte do equipamento, desligue-o imediatamente.



ATENÇÃO: Utilize EPI (Equipamento de Proteção Individual) como: luvas, botas e demais roupas de proteção.

3.2. Segurança na Ligação Elétrica



ATENÇÃO: Estas instruções devem ser seguidas para a instalação elétrica da pistola de cola quente: antes de ligar a pistola de cola quente na rede elétrica, verifique se a tensão da rede elétrica é compatível com a pistola de cola quente.



RISCO DE CHOQUE ELÉTRICO:

- Nunca transporte a pistola de cola quente segurando pelo cordão elétrico e também nunca puxe-o para desconectar o plugue da tomada. Proteja o cordão elétrico ou extensão do calor, óleo ou superfícies abrasivas e cortantes;
- Ao operar a pistola de cola em local aberto, use somente extensões destinadas a essa função evitando fios improvisados;

1. O cordão de alimentação elétrica deve estar sempre em perfeitas condições e sem nenhuma anomalia ou qualquer outro sinal de não conformidade. Se for encontrada qualquer avaria no cordão, não utilize a pistola de cola;
2. Adaptações nos plugues podem resultar em riscos de choque elétrico;
3. Nunca toque no plugue com luvas, mãos e roupas molhadas ou trabalhe em ambientes alagados ou sob chuva;
4. Proteja-se contra choques elétricos. Evite tocar em superfícies metálicas que façam "aterramento" ao usar a ferramenta.

3.3. Inspeção do Equipamento



ATENÇÃO: Ao iniciar a utilização examine cuidadosamente a pistola de cola quente, verificando se a mesma apresenta alguma anomalia ou não conformidade de funcionamento. Caso seja encontrada alguma anomalia, não utilize a pistola de cola.

3.4. Segurança na Limpeza e Manutenção



ATENÇÃO: Certifique-se que a pistola de cola quente está com o plugue fora da tomada antes de iniciar a sua limpeza ou manutenção ou qualquer troca de peça da mesma.

- Nunca abra a carcaça da pistola de cola quente;
- Utilize apenas peças e partes originais, para garantir a segurança do equipamento.

4. Instalação

4.1. Ambiente

- A pistola de cola quente deve ser utilizada em ambiente seco, limpo e ventilado, sem presença de materiais corrosivos, inflamáveis ou gases explosivos;
- Nunca utilize a máquina em ambientes com risco de explosão.

5. Operação

5.2. Componentes

1 - Bico

2 - Suporte

3 - Gatilho

4 - Carcaça

PCN 0015

PCN 0040

PCN 0060



Figura 1 – Vista lateral dos modelos PCN 0015, PCN 0040 e PCN 0060

5.3. Tarefas específicas de uso com a pistola de cola quente:

- Fixação de canaletas;
- Embalagens;
- Molduras;

- Artesanato;
- Enfeites decorativos.

5.4. Utilizando a pistola de cola quente

Para utilizar a pistola de cola quente, proceda da seguinte maneira:

- Conecte o plugue na tomada e aguarde o aquecimento por 5 a 7 minutos;
- Introduza o bastão de cola na pistola e aperte levemente o gatilho aplicando a cola sobre as superfícies a serem coladas;
- Após o uso, desligue o plugue da tomada.

ATENÇÃO:



- Não force o gatilho com o objetivo de aplicar maior quantidade de cola, pois este procedimento poderá quebrar o mecanismo do gatilho e danificar a pistola;
- Ao final da aplicação não tente retirar o bastão de cola remanescente, este procedimento pode danificar a pistola;
- A pistola de cola deve ser apoiada no suporte quando não estiver sendo usada.

6. Descrição Técnica

6.1. Características Técnicas

Item	Descrição		
Código	30.99.001.500	30.99.004.000	30.99.006.000
Modelo	PCN 0015	PCN 0040	PCN 0060
Potência	10 W	20 W	15 W

Diâmetro do bastão	8 mm	12 mm	12 mm
Tensão	127 V~ - 220 V~		
Frequência	50 Hz/60 Hz		
Fase	Monofásico		

Tabela 2 – Características Técnicas

6.2. Normas

IEC 60335-1	Segurança de aparelhos eletrodomésticos e similares. Parte 1: Requisitos gerais.
IEC 60335-2-45	Segurança de aparelhos eletrodomésticos e similares. Parte 2: Requisitos particulares para ferramentas móveis de aquecimento e aparelhos similares.

Tabela 3 – Normas

7. Manutenção e Serviço



ATENÇÃO: Antes de começar a limpeza, verifique se o aparelho está com o cordão elétrico fora da energia elétrica e com todas as peças frias.

Para a conservação da pistola de cola quente é recomendada uma manutenção rotineira que inclui:

- Nunca lixe a ponta da pistola de cola quente;
- Certifique-se que o cordão de alimentação, ponteira e carcaça, estão em boas condições.

8. Resolução de Problemas

Nº	Problema	Análise	Solução
1	A pistola de cola quente não liga.	Não está com o plugue conectado na tomada.	Conecte o plugue na tomada.
		Problemas na tomada.	Teste a pistola em outras tomadas.
		Problemas na extensão.	Substitua a extensão.
2	A pistola de cola quente parou de funcionar.	Plugue desconectado da tomada.	Conecte o plugue na tomada.
3	Outros.		Entre em contato com a nove54 através do site: www.nove54.com.br ou Assistência ao Consumidor – ASCON - 0800 723 4762 – opção 1.

Tabela 4 – Resolução de problemas

9. Transporte, Movimentação e Armazenagem

Cuidado ao transportar e manusear a pistola de cola quente, quedas e impactos podem danificar o seu sistema de funcionamento.

A armazenagem deve ser em ambiente seco e arejado, livre de umidade e gases corrosivos.

Mantenha a pistola de cola quente protegida da chuva e umidade.

10. Descarte



Para o descarte do seu produto pós-consumo de forma ambientalmente correta, localize um ponto de recebimento mais próximo a você no site da ABREE: <http://abree.org.br>.

A ABREE é a entidade gestora da qual somos associados, que gerencia a logística reversa do seu produto e suas embalagens.

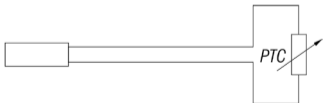
ATENÇÃO:



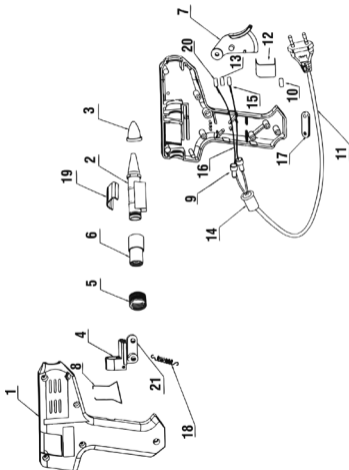
- Não descarte os componentes elétricos, eletrônicos, peças e partes do produto no lixo comum. Procure separar e encaminhar para a coleta seletiva.
- Informe-se em seu município sobre locais ou sistemas de coleta seletiva.

11. Circuito Elétrico

127 V~ / 220 V~
60 Hz

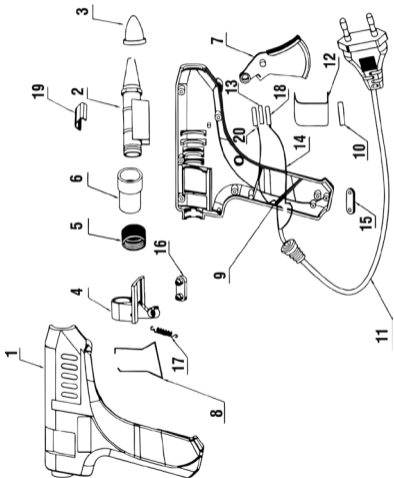


12. Vistas Explodidas
 12.1. PCN 0015



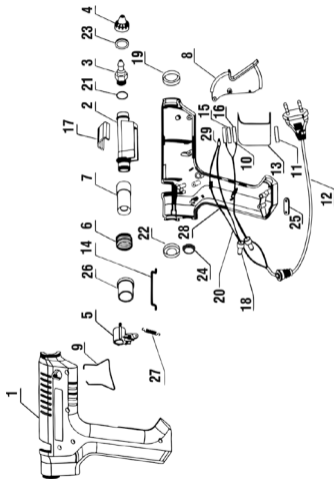
Nº	Descrição
1	Carcaça
2	Tubo de aquecimento
3	Bico
4	Sistema de avanço
5	Espaçador
6	Tubo prolongador
7	Gatilho
8	Suporte
9	Conector
10	Pino
11	Cabo de alimentação com plugue
12	Chapa de isolamento
13	Pino
14	Passa-cabo
15	Proteção fiação interna
16	Fiação interna
17	Trava cabo alimentação
18	Mola
19	Tampa isolamento
20	Resistência
21	Haste de ligação gatilho

12.2. PCN 0040



Nº	Descrição
1	Carcaça
2	Tubo de aquecimento
3	Bico
4	Sistema de avanço
5	Espaçador
6	Tubo prolongador
7	Gatilho
8	Suporte
9	Conector
10	Pino
11	Cabo de alimentação com plugue
12	Chapa de isolamento
13	Pino
14	Fiação interna
15	Trava cabo alimentação
16	Haste gatilho
17	Mola
18	Resistência
19	Tampa de isolamento
20	Conector da resistência

12.3. PCN 0060



Nº	Descrição
1	Carcaça
2	Tubo prolongador
3	Bico
4	Protetor de bico
5	Garra de avanço
6	Bucha
7	Tubo direcionador
8	Gatilho
9	Suporte
10	Conector de alimentação
11	Pino
12	Cabo e plugue
13	Isolante sistema aquecimento
14	Haste
15	Pino
16	Resistência
17	Capa de resistência
18	Conector alimentação
19	Anel de fixação bico
20	Fio de ligação interna

21	Arruela
22	Anel de inserção da cola
23	Arruela de bico
24	Capa da lâmpada
25	Trava cabo de alimentação
26	Tubo traseiro
27	Mola
28	Termocontrátil
29	Lâmpada

13. CERTIFICADO DE GARANTIA

As Pistolas de Cola Quente NOVE54 possuem os seguintes prazos de garantia contra não conformidades decorrentes de sua fabricação, contados a partir da data da compra: Garantia Legal: 90 dias. Caso este equipamento apresente alguma não conformidade, entre em contato com a NOVE54 através do site: www.nove54.com.br ou Assistência ao Consumidor – ASCON - 0800 723 4762 – opção 1.

A GARANTIA OCORRERÁ SEMPRE NAS SEGUINTESS CONDIÇÕES:

O consumidor deverá apresentar, obrigatoriamente, a nota fiscal de compra do equipamento e o certificado de garantia devidamente preenchido e carimbado pela loja onde o mesmo foi adquirido.

PERDA DO DIREITO DE GARANTIA:

O não cumprimento de uma ou mais hipóteses a seguir invalidará a garantia:

- Caso o produto tenha sido aberto, alterado, ajustado ou consertado por pessoas não autorizadas pela NOVE54;
- Caso qualquer peça, parte ou componente do produto caracterizar-se como não original;
- Caso ocorra a ligação em tensão elétrica diferente da mencionada no produto;
- Falta de manutenção preventiva do equipamento;
- Instalação elétrica e/ou extensões deficientes/inadequadas.

Estão excluídos da garantia, desgaste natural de peças do produto, quedas, impactos e uso inadequado do equipamento ou fora do propósito para o qual foi projetado;

A garantia não cobre despesas de frete ou transporte do equipamento para conserto, sendo que os custos serão de responsabilidade do consumidor.

1. Orientaciones Generales



ATENCIÓN: LEA TODOS LOS AVISOS DE SEGURIDAD Y TODAS LAS INSTRUCCIONES.

Falla en seguir todas las advertencias e instrucciones listadas abajo puede resultar en descarga eléctrica, fuego y/o en heridas serias.

Estimado usuario:

Este manual contiene detalles de instalación, funcionamiento, operación y mantenimiento de las Pistolas de Cola caliente NOVE54 PCN 0015, PCN 0040 y PCN 0060. Estas pistolas son recomendadas para: fijación de canaletas, embalajes, molduras, artesanías, adornos decorativos, entre otros.

El término "herramienta" en todas las advertencias listadas abajo se refieren a la herramienta alimentada a través de su cable de alimentación o la herramienta operada a batería (sin cable).



ATENCIÓN: EN CASO DE QUE ESTE EQUIPAMIENTO PRESENTE ALGÚN DESPERFECTO, ENTRE EN CONTACTO CON NOVE54 POR EL SITIO WEB www.nove54.com.br.

El concesionario no podrá retirar este material sin autorización previa de NOVE54.



ATENCIÓN: AL UTILIZAR PISTOLAS DE COLA CALIENTE NOVE54 DEBEN SER SEGUIDAS LAS PRECAUCIONES BÁSICAS DE SEGURIDAD CON EL FIN DE EVITAR RIESGOS DE DESCARGA ELÉCTRICA Y ACCIDENTES.

2. Símbolos y sus significados

Símbolos	Nombre	Explicación
	<i>Cuidado/Atención</i>	<i>Alerta de seguridad (riesgos de accidentes) y atención durante el uso</i>
	<i>Manual de operaciones/instrucciones</i>	<i>Manual con informaciones e instrucciones de uso y operación</i>
	<i>Descarte selectivo</i>	<i>Realice el desechado de los envases adecuadamente, de acuerdo a la legislación vigente en su ciudad, evitando la contaminación de ríos, arroyos y sumideros.</i>
	<i>Utilice EPI (Equipamiento de Protección Individual)</i>	<i>Utilice un Equipamiento de Protección Individual adecuado para cada tipo de trabajo</i>
	<i>Clase aislamiento II</i>	<i>Doble aislamiento</i>
	<i>Riesgo de descarga eléctrica</i>	<i>Cuidado al utilizar, riesgo de descarga eléctrica</i>
	<i>Instrucciones de instalación eléctrica</i>	<i>Seguir las instrucciones para la correcta instalación de la máquina</i>
	<i>Uso en ambientes internos</i>	<i>Use en ambientes internos protegidos de la lluvia.</i>

Tabla 1 – Símbolos y sus significados

3. Instrucciones de Seguridad

3.1. Seguridad del área de trabajo



ATENCIÓN: Este aparato no se destina para ser utilizado por personas (inclusive niños) con capacidades físicas, sensoriales o mentales reducidas o por personas con falta de experiencia y conocimiento.

- *Se recomienda que los niños sean supervisados para asegurarse de que no estén jugando con el aparato;*
- *Tenga en cuenta que el calor puede dirigirse a materiales combustibles que están fuera de la vista;*
- *Cuando no esté usando la Pistola de Cola, guárdela correctamente, en un lugar seco y fuera del alcance de los niños;*
- *Mantenga a los niños y a otros visitantes alejados del lugar de trabajo;*
- *La utilización sin cuidados del aparato puede causar incendios;*
- *Cuidado al utilizar el aparato en lugares con la presencia de materiales combustibles. No aplique en un mismo lugar por tiempo prolongado;*
- *No use en presencia de atmósfera explosiva;*
- *No deje el aparato sin vigilancia mientras esté conectado;*
- *La pistola de cola caliente debe ser apoyada en el soporte después del uso hasta que la misma se enfríe por completo antes de guardarla;*
- *Mantenga el área de trabajo siempre limpia. La desorganización puede causar accidentes;*
- *No utilice la pistola de cola en lugares mojados. Nunca esponga o utilice la pistola de cola bajo lluvia;*

- *Utilice siempre Equipamientos de Protección Individual (EPI), apropiados para cada tipo de trabajo;*
- *Utilice ropa apropiada. No utilice ropa demasiado holgada o cualquier tipo de adorno (anillos, alianzas, cadenas, pendientes, relojes, entre otros). Personas con el pelo largo deben sujetarlo apropiadamente antes del uso;*
- *Antes de conectar u operar la pistola de cola, verifique si existen elementos dañados o quebrados. En caso de que hayan partes dañadas, no utilice la pistola de cola;*
- *Si el cable de alimentación está dañado, debe ser sustituido por una persona cualificada para evitar riesgos;*
- *Siempre que sea posible fije la pieza a ser trabajada. Utilice morsas (toros de banco) o similares para la fijación lo que le permite al usuario mantener las dos manos libres para operar la pistola con seguridad;*
- *Use la herramienta correcta. No utilice pequeñas herramientas para realizar el trabajo de una herramienta con características técnicas mayores. Sólo utilice la herramienta para el propósito para el que fue desarrollada, nunca haga adaptaciones;*
- *Siempre posicione correctamente. Manténgase en una posición adecuada y segura para operar el equipamiento. Al colocar la pistola de cola en operación, consérvela a una distancia de 20 cm del cuerpo.*
- *Evite accionamientos involuntarios. Nunca cargue la pistola de cola con el enchufe conectado al tomacorrientes y el dedo en el interruptor;*
- *Cuide la pistola de cola. Manténgala siempre limpia. Revise el cable eléctrico periódicamente. Mantenga el cable y puntos donde el operador sostiene la pistola de cola, siempre limpios, secos y libres de aceite o grasa.*



USO INTERNO – Atención: utilizar este equipamiento solamente en ambientes internos, manténgalo protegido de la lluvia.

ATENCIÓN: Desconecte el enchufe del tomacorrientes cuando no esté usando la pistola de cola.

- Mantenga la pistola de cola caliente en un lugar plano durante la operación, manipulación, transporte y almacenamiento. La caída brusca de la pistola de cola caliente podrá causarle daños a la misma;
- Si durante la utilización sucede una caída o quiebra de alguna parte del equipamiento, desconéctelo inmediatamente.



ATENCIÓN: Utilice EPI (Equipamiento de Protección Individual) como: guantes, botas y demás ropas de protección.

3.2. Seguridad en la Conexión Eléctrica



ATENCIÓN: Estas instrucciones se deben seguir para la instalación eléctrica de la pistola de cola caliente: antes de conectar la pistola de cola caliente, verifique si la tensión de la red eléctrica es compatible con la del equipamiento.



RIESGO DE DESCARGA ELÉCTRICA:

- *Nunca transporte la pistola de cola caliente sujetándola por el cable eléctrico y tampoco tirelo para desconectar el enchufe del tomacorrientes. Proteja el cable eléctrico o alargue del calor, aceite o superficies abrasivas y cortantes;*
- *Al operar la pistola de cola en un lugar abierto, use solamente alargues destinados para esta función evitando cables improvisados;*
- *El cable de suministro eléctrico debe estar siempre en perfectas condiciones y sin ninguna anomalía o cualquier otra señal de desperfecto. Si se encuentra cualquier avería en el cable, no utilice la pistola de cola;*
- *Adaptaciones en los enchufes pueden resultar en riesgos de descarga eléctrica;*
- *Nunca toque el enchufe con guantes, manos y ropa mojadas o trabaje en ambientes inundados o bajo lluvia;*
- *Protéjase contra descargas eléctricas. Evite tocar en superficies metálicas que hagan "tierra" al usar la herramienta.*

3.3. Inspección del Equipamiento



ATENCIÓN: *Al iniciar la utilización examine cuidadosamente la pistola de cola caliente, verificando si la misma presenta alguna anomalía o desperfecto de funcionamiento. En caso de que sea encontrada alguna anomalía, no utilice la pistola de cola.*

3.4. Seguridad en la Limpieza y Manutención



ATENCIÓN: Asegúrese que la pistola de cola caliente esté con el enchufe fuera del tomacorrientes antes de iniciar su limpieza o manutención o cualquier cambio de pieza de la misma;

- *Nunca abra el armazón de la pistola de cola caliente;*
- *Utilice solamente piezas y partes originales, para garantizar la seguridad del equipamiento.*

4. Instalación

4.5. Ambiente

- *La pistola de cola caliente debe ser utilizada en ambiente seco, limpio y ventilado, sin presencia de materiales corrosivos, inflamables o gases explosivos;*
- *Nunca utilice la máquina en ambientes con riesgo de explosión.*

5. Operación

5.6. Componentes

1 - Boquilla

3 - Gatillo

2 - Soporte

4 - Armazón



Figura 1 – Vista lateral modelos PCN 0015, PCN 0040 y PCN 0060

5.7. Tareas específicas de uso con la pistola de cola caliente:

- Fijación de canaletas;
- Embalajes;
- Molduras;
- Artesanías;
- Adornos decorativos.

5.8. Utilizando la pistola de cola caliente

Para utilizar la pistola de cola caliente proceda de la siguiente manera:

- Conecte el enchufe en el tomacorrientes y espere el calentamiento durante 5 a 7 minutos;
- Introduzca el bastón de cola en la pistola y apriete suavemente el gatillo aplicando la cola sobre las superficies a ser pegadas;
- Después del uso, desconecte el enchufe del tomacorrientes.



ATENCIÓN:

- *No fuerce el gatillo con el objetivo de aplicar una mayor cantidad de cola, pues este procedimiento podrá quebrar el mecanismo del gatillo y dañar la pistola;*
- *Al final de la aplicación no intente retirar el bastón de cola remaneciente, este procedimiento puede dañar la pistola;*
- *La pistola de cola debe ser apoyada en el soporte cuando no esté siendo usada.*

6. Especificaciones Técnicas

6.1. Características Técnicas

Item	Descripción		
<i>Código</i>	<i>30.99.001.500</i>	<i>30.99.004.000</i>	<i>30.99.006.000</i>
<i>Modelo</i>	<i>PCN 0015</i>	<i>PCN 0040</i>	<i>PCN 0060</i>
<i>Potencia</i>	<i>10 W</i>	<i>20 W</i>	<i>15 W</i>
<i>Diámetro del bastón</i>	<i>8 mm</i>	<i>12 mm</i>	<i>12 mm</i>
<i>Tensión</i>	<i>127 V~ - 220 V~</i>		
<i>Frecuencia</i>	<i>50 Hz/60 Hz</i>		
<i>Fase</i>	<i>Monofásico</i>		

Tabla 2 – Características Técnicas

6.2. Normas

IEC 60335-1	<i>Seguridad de aparatos electrodomésticos y similares. Parte 1: Requisitos generales.</i>
IEC 60335-2-45	<i>Segurança de aparelhos eletrodomésticos e similares. Parte 2: Requisitos particulares para ferramentas móveis de aquecimento e aparelhos similares.</i>

Tabla 3 – Normas

7. **Manutención y Servicio**



ATENCIÓN: Antes de empezar la limpieza, verifique si el aparato está con el cable eléctrico fuera de la energía eléctrica y con todas las piezas frías.

Para la conservación de la pistola de cola caliente se recomienda una manutención de rutina que incluye:

- Nunca lije la punta de la pistola de cola caliente;
- Asegúrese que el cable de suministro, la puntera y el armazón, estén en buenas condiciones.

8. Resolución de Problemas

Nº	Problema	Análisis	Solución
1	<i>La pistola de cola caliente no se enciende</i>	<i>No está con el enchufe conectado al tomacorrientes.</i>	<i>Conecte el enchufe en el tomacorrientes</i>
		<i>Problema en el tomacorrientes.</i>	<i>Conecte el enchufe en otro tomacorrientes</i>
		<i>Problema en el alargue.</i>	<i>Sustituya el alargue</i>
2	<i>La pistola de cola caliente paró de funcionar</i>	<i>Enchufe desconectado en el tomacorrientes</i>	<i>Conecte el enchufe en el tomacorrientes</i>
3	<i>Otros</i>		<i>Entre en contacto con NOVE54 por el sitio web www.nove54.com.br.</i>

Tabla 4 – Resolución de problemas

9. Transporte, Traslado y Almacenamiento

- *Cuidado al transportar y manipular la pistola de cola caliente, caídas e impactos pueden dañar su sistema de funcionamiento.*
- *El almacenamiento debe ser en ambiente seco y ventilado, libre de humedad y gases corrosivos.*
- *Mantenga la pistola de cola caliente protegida de la lluvia y humedad.*

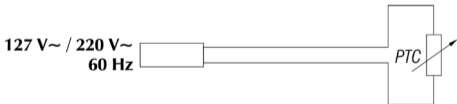
10. Desechado



ATENCIÓN:

- *No deseche partes del producto en vías públicas, en la basura común o en otros lugares no autorizados. Procure separarlos y enviarlos a la recolección selectiva;*
- *Infórmese en su municipio sobre lugares o sistemas de recolección selectiva y desecho de acuerdo a la legislación ambiental en vigo.*

11. Circuito Eléctrico



12. Despiece

12.3. PCN 0015

Ver la imagen en la página 13.

Nº	Descripción
1	Armazón
2	Tubo de calentamiento
3	Boquilla
4	Sistema de Avance
5	Espaciador
6	Tubo prolongador
7	Gatillo
8	Soporte
9	Conector
10	Perno
11	Cable de suministro con enchufe
12	Chapa de aislamiento
13	Perno
14	Pasa cable
15	Protección cableado interna
16	Cableado interno
17	Traba cable suministro
18	Resorte
19	Tapa aislamiento
20	Resistencia
21	Vástago de unión gatillo

12.4. PCN 0040

Ver la imagen en la página 15.

Nº	Descripción
1	Armazón
2	Tubo de calentamiento
3	Boquilla
4	Sistema de avance
5	Espaciador
6	Tubo prolongador
7	Gatillo
8	Soprote
9	Conector
10	Perno
11	Cable de suministro con enchufe
12	Chapa de aislamiento
13	Perno
14	Cableado interno
15	Traba cable de suministro
16	Vástago gatillo
17	Resorte
18	Resistencia
19	Tapa de aislamiento
20	Conector de la resistencia

12.5. PCN 0060

Ver la imagen en la página 17.

Nº	Descripción
1	Armazón
2	Tubo prolongador
3	Boquilla
4	Protector de boquilla
5	Garra de avance
6	Taco
7	Tubo direccionador
8	Gatillo
9	Soprote
10	Conector de suministro
11	Perno
12	Cable y enchufe
13	Aislante sistema calentamiento
14	Vástago

15	Perno
16	Resistencia
17	Tapa de resistencia
18	Conector suministro
19	Anillo de fijación boquilla
20	Cable de unión interna
21	Arandela
22	Anillo de inserción de la cola
23	Arandela de boquilla
24	Tapa de la lámpara
25	Traba cable de suministro
26	Tubo trasero
27	Resorte
28	Termocontráctil
29	Lámpara

13. Certificado de garantía

Las Pistolas de Cola caliente NOVE54 tienen los siguientes plazos de garantía contra no conformidades resultantes de su fabricación, contados a partir de la fecha de la compra: garantía legal 90 días. En caso de que este equipo presente alguna disconformidad, entre en contacto con NOVE54 por el sitio web www.nove54.com.br.

LA GARANTÍA OCURRIRÁ SIEMPRE EN LAS SIGUIENTES CONDICIONES:

El consumidor deberá presentar obligatoriamente, la factura de compra de la herramienta y el certificado de garantía debidamente relleno y sellado por la tienda donde el equipo fue adquirido.

PÉRDIDA DEL DERECHO DE GARANTÍA:

El incumplimiento de una o más de las siguientes hipótesis invalidará la garantía:

- En el caso de que el producto haya sido abierto, alterado, ajustado o arreglado por personas no autorizadas por NOVE54;*
- En el caso de que cualquier pieza, parte o componente del producto se caracterice como no original;*
- En el caso de que ocurra conexión en tensión eléctrica diferente de la mencionada en el producto;*
- Falta de mantenimiento preventivo de la herramienta;*
- Instalación eléctrica y/o extensiones deficientes /inadecuadas.*

Están excluidos de la garantía, desgaste natural de piezas del producto, uso inadecuado, caídas, impactos, y uso inadecuado del equipo o fuera del propósito para el cual fue proyectado.

La garantía no cubre gastos de flete o transporte del equipo para reparación, siendo que los costos serán de responsabilidad del consumidor.

Cód.: 30.99.004.000 30.99.006.000 30.99.001.500

www.nove54.com.br

O.V.D. Imp. e Distr. Ltda. • CNPJ: 76.635.689/0001-92

Rua João Bettega, 2876 • CEP 81070-900

Curitiba - PR - Brasil

Fabricado na CHINA com controle de qualidade NOVE54

Fabricado em CHINA com control de calidad NOVE54





CERTIFICADO DE GARANTIA

Modelo:	Nº de série:	Tensão/Tensão <input type="checkbox"/> 127 V <input type="checkbox"/> 220 V <input type="checkbox"/> 100 V-240 V
Cliente:	CNPJ/CPF:	
Endereço/Direção:		
Cidade/Ciudad:	UF/Provincia:	CEP/Código Postal:
Fone/Telefone:	E-mail:	
Revendedor:		
Nota fiscal Nº/Factura Nº:	Data da venda/Fecha venta: / /	
Nome do vendedor/Nombre vendedor:	Fone/Telefone:	
Carimbo da empresa/Sello empresa:		