

TEMPORIZADOR ELETRÔNICO C/ CONTROLE ANALÓGICO PARA IRRIGAÇÃO



Imagem Ilustrativa

ATENÇÃO!

Em caso de dúvidas sobre o funcionamento do equipamento ou se este equipamento apresentar alguma não conformidade, entre em contato conosco através do site www.vonder.com.br ou pelo telefone 0800 723 4762 (opção 1).

O revendedor não pode receber a devolução deste equipamento sem autorização previa da VONDER.

Guarde este folheto para uma consulta posterior ou para repassar as informações a outras pessoas que venham a operar o equipamento.

Segurança

- Utilize somente água limpa. Se existir o risco da água estar contaminada, deve ser instalado um filtro que garanta a retenção das impurezas (filtro não acompanha o equipamento). Não use água sanitária ou qualquer outro líquido corrosivo ou inflamável;
- Remova as pilhas do produto para armazená-lo por um período de tempo prolongado;
- Não use este aparelho para outros fins impróprios.

2

Instruções de instalação

a) Instale as pilhas no temporizador de irrigação. Abra a tampa da bateria e, em seguida, instale as pilhas de acordo com a direção indicada no compartimento da bateria. Certifique-se de utilizar 2 pilhas alcalinas AA ou pilhas recarregáveis AA.

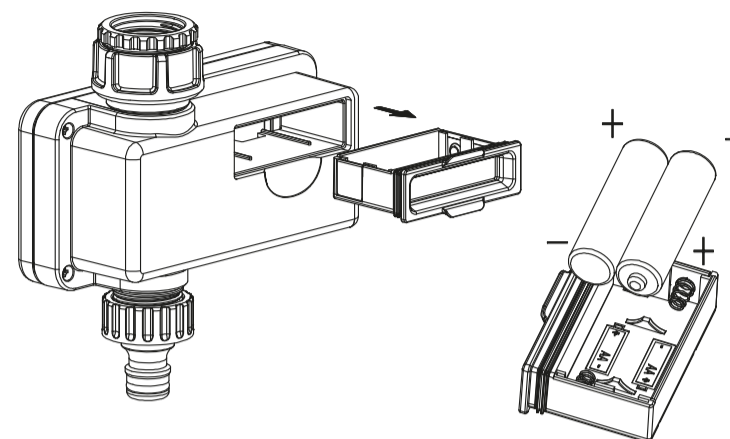


Imagem Ilustrativa

3

b) Instale o temporizador na torneira de distribuição.

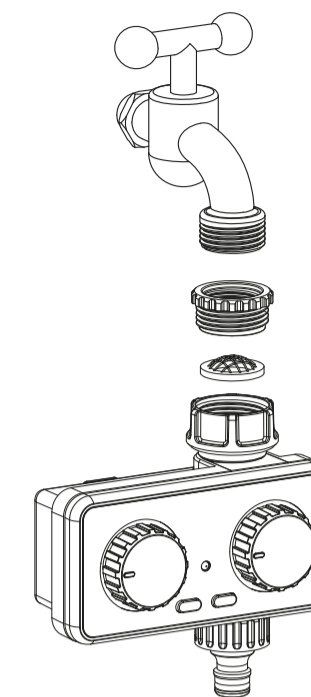


Imagem Ilustrativa

4



Certifique-se de que o sistema de conexão esteja bem vedado para não haver vazamentos de água.

Instruções de funcionamento

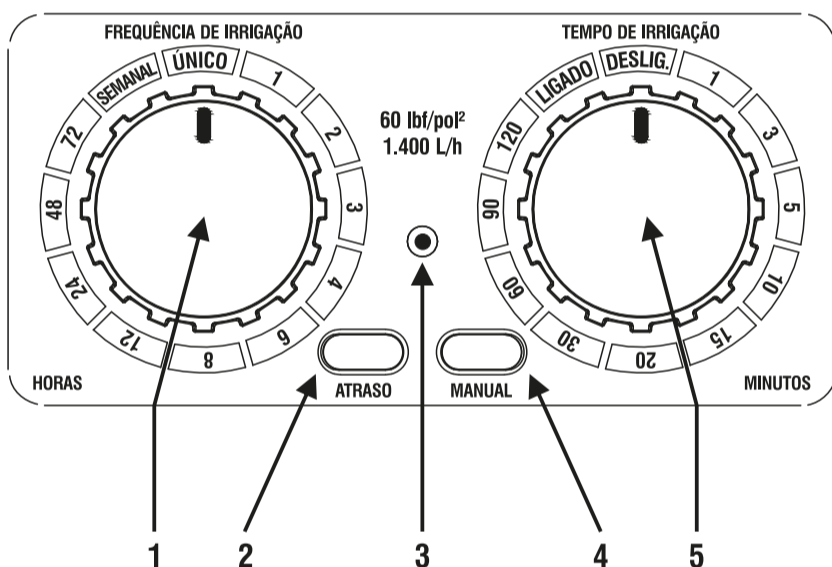


Imagem Ilustrativa

5

- Seletor de ajuste de frequência de irrigação (em horas)
- Botão de acionamento do modo de atraso
- LED indicador de funcionamento
- Botão de acionamento do modo manual
- Seletor de ajuste de tempo de irrigação (em minutos)

Características:

TEMPORIZADOR ELETRÔNICO COM CONTROLE ANALÓGICO PARA IRRIGAÇÃO VONDER	
Alimentação	2 pilhas AA - 1,5 V
Pressão máxima	60 lbf/pol²
Vazão máxima	1.400 litros/hora
Tempo mínimo de irrigação	1 minuto
Tempo máximo de irrigação	120 minutos (2 horas)
Frequência mínima de acionamento	1 hora
Frequência máxima de acionamento	1 semana

6

- Evite misturá-las com pilhas usadas, transportá-las ou armazená-las soltas, pois aumenta o risco de vazamento.
- Retire as pilhas caso o aparelho não seja utilizado para evitar possíveis danos na eventualidade de um vazamento.
- As pilhas devem ser armazenadas em local seco e ventilado.
- No caso de vazamento da pilha, evite o contato com a mesma. Lave qualquer parte do corpo afetado com água abundante. Ocorrendo irritação, procure auxílio médico.
- Não remova o invólucro da pilha.

GARANTIA

O TEMPORIZADOR ELETRÔNICO COM CONTROLE ANALÓGICO, PARA IRRIGAÇÃO, VONDER possui os seguintes prazos de garantia contra não conformidades decorrentes de sua fabricação, contados a partir da data da compra: Garantia legal: 90 dias. Caso o equipamento apresente alguma não conformidade entre em contato com a VONDER pelo site www.vonder.com.br ou telefone 0800 723 4762 (opção 1).

A garantia ocorrerá sempre nas seguintes condições:

O consumidor deverá apresentar, OBRIGATORIAMENTE, a nota fiscal de compra do produto e o certificado de garantia devidamente preenchido e carimbado pela loja onde foi adquirido.
Perda do direito de garantia:

(1) Frequência de irrigação

Para configuração dos intervalos entre os acionamentos de irrigação, utilize o botão seletor de frequência de irrigação, dado em horas.

- O período mínimo de ajuste é na posição "ÚNICO", o qual será acionado o sistema de irrigação apenas uma única vez;
- O período de intervalo máximo entre os acionamentos é na posição "SEMANAL", o qual será acionado 1 vez por semana;
- As demais posições são os intervalos entre os acionamentos, dado em horas.

(2) Modo ATRASO

O modo ATRASO é configurável para atraso da próxima irrigação. O atraso a ser configurado pode ser de, no mínimo, 1 hora e, no máximo, 23 horas.

- Se pressionado o botão ATRASO uma vez, o LED indicador piscará uma vez, indicando que a próxima irrigação será atrasada em 1 hora. Se pressionado o botão ATRASO duas vezes, o LED indicador piscará duas vezes, indicando que a próxima irrigação será atrasada em 2 horas e assim, sucessivamente;
- Após o término do tempo de atraso, a configuração é finalizada automaticamente e o LED indicador piscará normalmente.

(3) LED indicador:

- Funcionamento normal: o LED pisca a cada quatro segundos na cor amarela;
- Falha de funcionamento: o LED piscará alternadamente nas cores vermelha e amarela;
- Bateria fraca: o LED vermelho ficará piscando e o sistema de irrigação será interrompido.

(4) Modo MANUAL

Para operação normal, sem modo de atraso, pressione o botão MANUAL e selecione o tempo e a frequência de irrigação.

(5) Tempo de irrigação

Para configuração do tempo de irrigação (tempo acionado), utilize o botão seletor de ajuste de tempo de irrigação, dado em minutos.

- O período mínimo de ajuste é na posição "1", o sistema de irrigação ficará acionado durante 1 minuto;
- O período de acionamento máximo é na posição "120", o sistema de irrigação ficará acionado durante 120 minutos (2 horas);
- Quando o seletor de ajuste de tempo de irrigação for colocado na posição "LIGADO", o sistema de irrigação ficará acionado de forma contínua, sem pausas. Para desligar este modo, posicione o botão seletor de ajuste de tempo de irrigação na posição "DESLIGADO".

8

Transporte e instalação

Cuidado ao transportar e manusear o equipamento. Quedas e impactos podem danificar o sistema de funcionamento. Instale o equipamento em ambiente seco e arejado, livre de umidade e gases corrosivos. Mantenha protegido da chuva e umidade.

Descarte

Nunca descarte o equipamento e/ou suas pilhas no lixo doméstico. Encaminhe a um posto de coleta adequado ou a uma Assistência Técnica Autorizada. Em caso de dúvida sobre a forma correta de descarte, consulte a VONDER através do site www.vonder.com.br ou pelo telefone 0800 723 4762 (opção 1).

Descarte de pilhas



Para o descarte correto, as pilhas deverão ser encaminhadas a um posto de coleta adequado ou a uma Assistência Técnica Autorizada VONDER.

Atenção!

- Verifique as instruções de uso do aparelho certificando-se de que as polaridades (+) e (-) estão no sentido indicado. As pilhas poderão vazar ou explodir se as polaridades forem invertidas, expostas ao fogo, desmontadas ou recarregadas (para pilhas não recarregáveis).

9

1. O não cumprimento de uma ou mais hipóteses a seguir invalidará a garantia:

- Caso o produto tenha sido aberto, alterado, ajustado ou consertado por pessoas NÃO autorizadas pela VONDER;
- Caso qualquer peça, parte ou componente do produto caracterizar-se como não original;
- Falta de manutenção do equipamento;
- Partes e peças desgastadas naturalmente.

2. Estão excluídos da garantia, além do desgaste natural de partes e peças do produto, quedas, impactos e uso inadequado do produto ou fora do propósito para o qual foi projetado.

www.vonder.com.br

O.V.D. Imp. e Distr. Ltda. • CNPJ: 76.635.689/0001-92
Rua João Bettega, 2876 • CEP 81070-900 • Curitiba - PR • Brasil
Fabricado na CHINA com controle de qualidade VONDER

11

10

TEMPORIZADOR ELECTRÓNICO C/ CONTROL ANALÓGICO PARA IRRIGACIÓN



Imagem Ilustrativa



Cerciórese de que el sistema de conexión esté bien sellado para no haber fugas de agua.

Instrucciones de funcionamiento

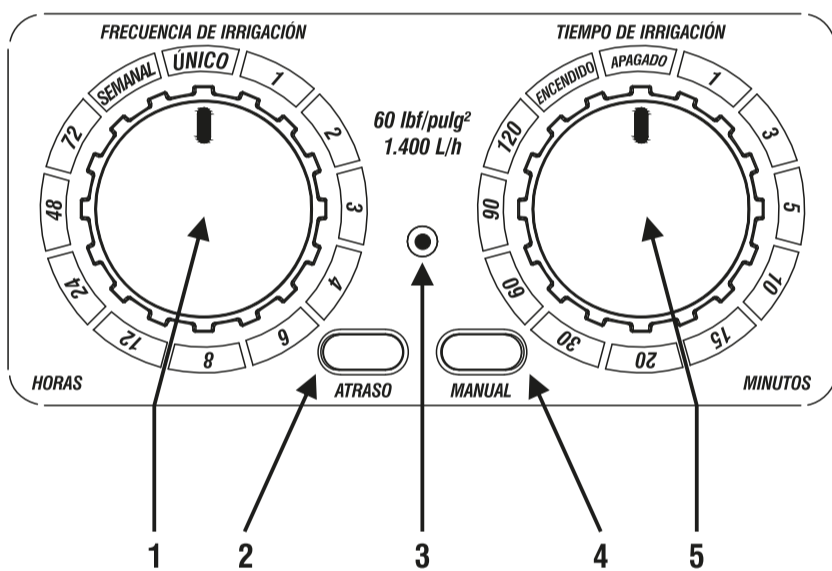


Imagem Ilustrativa

Transporte y instalación

Cuidado al transportar y manosear el equipo. Caídas e impactos pueden dañar el sistema de funcionamiento.

Instale el equipo en ambiente seco y aireado, libre de humedad y gases corrosivos. Manténgalo protegido de la lluvia y humedad.

Descarte

Nunca descarte el equipo y/o sus pilas en la basura doméstica. Encamínelo a un puesto de colecta adecuado o a una Asistencia Técnica Autorizada. En caso de dudas sobre la forma correcta de descarte, consulte en VONDER a través del sitio web www.vonder.com.br

Descarte de pilas



Para el descarte correcto, las pilas deberán ser encaminadas a un puesto de colecta adecuado o a una Asistencia Técnica Autorizada VONDER.

¡Atención!

- Verifique las instrucciones de uso del aparato cerciorándose de que las polaridades (+) y (-) estén en el sentido indicado. Las pilas podrán tener fuga o explotar si las polaridades fueran invertidas, expuestas al fuego, desmontadas o recargadas (para pilas no recargables).

¡ATENCIÓN!

En caso de dudas sobre el funcionamiento del equipo o si este equipo presenta alguna no conformidad, contactar con nosotros a través del sitio www.vonder.com.br

El revendedor no puede aceptar la devolución de este equipo sin la autorización previa de VONDER.

Guarde este folheto para uma consulta posterior ou para repassar as informações a outras pessoas que venham a operar o equipamento.

Seguridad

- Utilice solamente agua limpia. Si existir riesgo del agua estar contaminada, debe ser instalado un filtro que garantice la retención de las impurezas (el filtro no acompaña el equipo). No use agua sanitaria o cualquier otro líquido corrosivo o inflamable;
- Remueva las pilas del producto para almacenarlo por un período de tiempo prolongado;
- No use este aparato para otros fines impropios.

- Selector de ajuste de frecuencia de irrigación (en horas)
- Botón de accionamiento del modo de atraso
- LED indicador de funcionamiento
- Botón de accionamiento del modo manual
- Selector de ajuste de tiempo de irrigación (en minutos)

• Características:

TEMPORIZADOR ELECTRÓNICO C/ CONTROL ANALÓGICO PARA IRRIGACIÓN VONDER	
Alimentación	2 pilas AA - 1,5 V
Presión máxima	60 lbf/pulg ²
Caudal máximo	1.400 litros/hora
Tiempo mínimo de irrigación	1 minuto
Tiempo máximo de irrigación	120 minutos (2 horas)
Frecuencia mínima de accionamiento	1 hora
Frecuencia máxima de accionamiento	1 semana

- Evite mezclarlas con pilas usadas, transportarlas o almacenarlas sueltas, pues aumenta el riesgo de fuga.
- Retire las pilas si el aparato no fuera utilizado para evitar posibles daños en la eventualidad de una fuga.
- Las pilas deben ser almacenadas en local seco y ventilado.
- En caso de fuga de la pila, evite el contacto con esta. Lave cualquier parte del cuerpo afectado con agua abundante. Ocurriendo irritación, busque auxilio médico.
- No remueva el envoltorio de la pila.

GARANTÍA

El TEMPORIZADOR ELECTRÓNICO C/ CONTROL ANALÓGICO PARA IRRIGACIÓN, VONDER posee los siguientes plazos de garantía contra no conformidades resultantes de su fabricación, contados a partir de la fecha de la compra: Garantía legal: 90 días. En caso el equipo presenta alguna no conformidad consulte VONDER a través del sitio web www.vonder.com.br

La garantía se realizará siempre en las siguientes condiciones:

El consumidor deberá presentar, OBLIGATORIAMENTE, la factura de compra de la herramienta y el certificado de garantía debidamente rellenado y sellado por la tienda donde fue adquirida.

Pérdida del derecho de garantía:

Instrucciones de instalación

a) Instale las pilas en el temporizador de irrigación. Abra la tapa de la batería y, en seguida, instale las pilas de acuerdo con la dirección indicada en el compartimento de la batería. Cerciórese de utilizar 2 pilas alcalinas AA o pilas recargables AA.

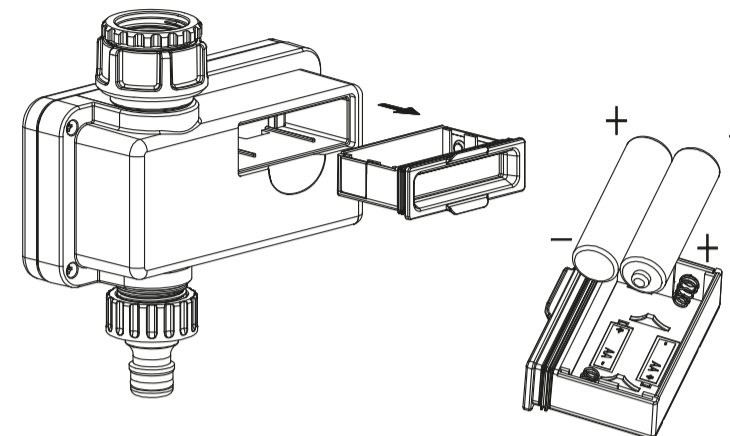


Imagem Ilustrativa

• (1) Frecuencia de irrigación

Para configuración de los intervalos entre los accionamientos de irrigación, utilice el botón selector de frecuencia de irrigación, dado en horas.

- El período mínimo de ajuste es en la posición "ÚNICO", donde será accionado el sistema de irrigación apenas una única vez;
- El período de intervalo máximo entre los accionamientos es en la posición "SEMANAL", donde será accionado 1 vez por semana;
- Las demás posiciones son los intervalos entre los accionamientos, dados en horas.

• (2) Modo ATRASO

El modo ATRASO es configurable para atraso de la próxima irrigación. El atraso a ser configurado puede ser de, lo mínimo, 1 hora y, lo máximo, 23 horas.

- Si presionar el botón ATRASO una vez, el LED indicador parpadeará una vez, indicando que la próxima irrigación será atrasada en 1 hora. Si presionar el botón ATRASO dos veces, el LED indicador parpadeará dos veces, indicando que la próxima irrigación será atrasada en 2 horas y así, sucesivamente;
- Después del término del tiempo de atraso, la configuración es finalizada automáticamente y el LED indicador parpadeará normalmente.

1. El incumplimiento de una o más hipótesis a continuación invalidará la garantía:

- Si el producto ha sido abierto, alterado, ajustado o reparado por personas no autorizadas por VONDER;
- Si cualquier pieza, parte o componente del producto se caracteriza como no original;
- Falta de mantenimiento del equipo;
- Partes y piezas desgastadas naturalmente.

2. Están excluidos de la garantía, además del desgaste natural de partes y piezas del producto, caídas, impactos y uso inadecuado de la herramienta o fuera del propósito para el cual fue proyectada.

www.vonder.com.br

O.V.D. Imp. e Distr. Ltda. • CNPJ: 76.635.689/0001-92
Rua João Bettega, 2876 • CEP 81070-900 • Curitiba - PR • Brasil
Fabricado en CHINA con control de calidad VONDER

b) Instale el temporizador en el grifo de distribución.

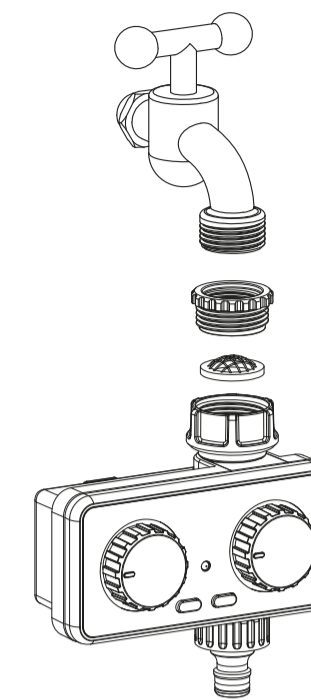


Imagem Ilustrativa

• (3) LED indicador

- Funcionamiento normal: el LED parpadea a cada cuatro segundos en el color amarillo;
- Falla de funcionamiento: el LED parpadeará alternadamente en los colores rojo y amarillo;
- Batería baja: el LED rojo quedará parpadeando y el sistema de irrigación será interrumpido.

• (4) Modo MANUAL

Para operación normal, sin modo de atraso, presione el botón MANUAL y seleccione el tiempo y la frecuencia de irrigación.

• (5) Tiempo de irrigación

Para configuración del tiempo de irrigación (tiempo accionado), utilice el botón selector de ajuste de tiempo de irrigación, dado en minutos.

- El período mínimo de ajuste es en la posición "1", el sistema de irrigación quedará accionado durante 1 minuto;
- El período de accionamiento máximo es en la posición "120", el sistema de irrigación quedará accionado durante 120 minutos (2 horas);
- Cuando el selector de ajuste de tiempo de irrigación fuera colocado en la posición "ENCENDIDO", el sistema de irrigación quedará accionado de forma continua, sin pausas. Para apagar este modo, posicione el botón selector de ajuste de tiempo de irrigación en la posición "APAGADO".