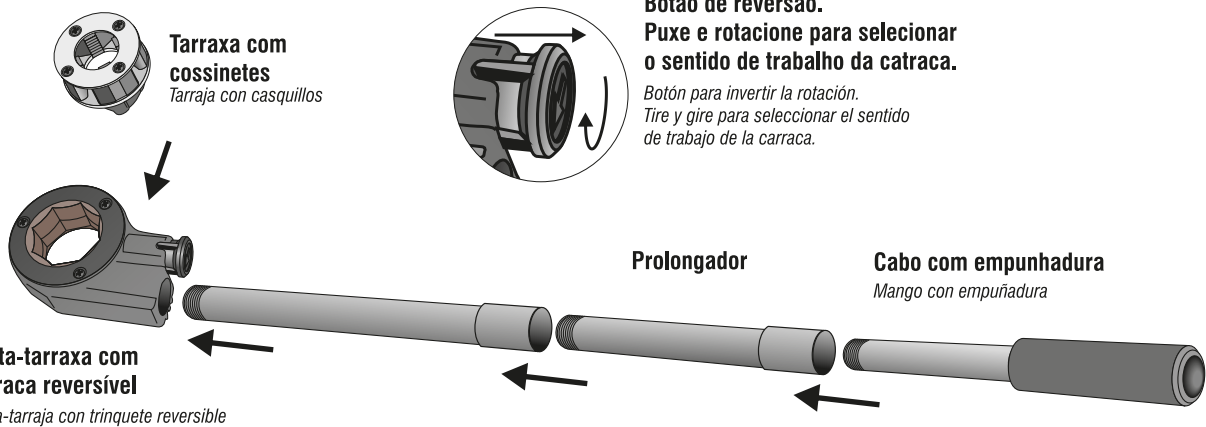


TARRAXA MANUAL BSPT

Terraça Manual BSPT

vonder®



Botão de reversão.
Puxe e rotacione para selecionar o sentido de trabalho da catraca.

Botón para invertir la rotación.
Tire y gire para seleccionar el sentido de trabajo de la carraca.

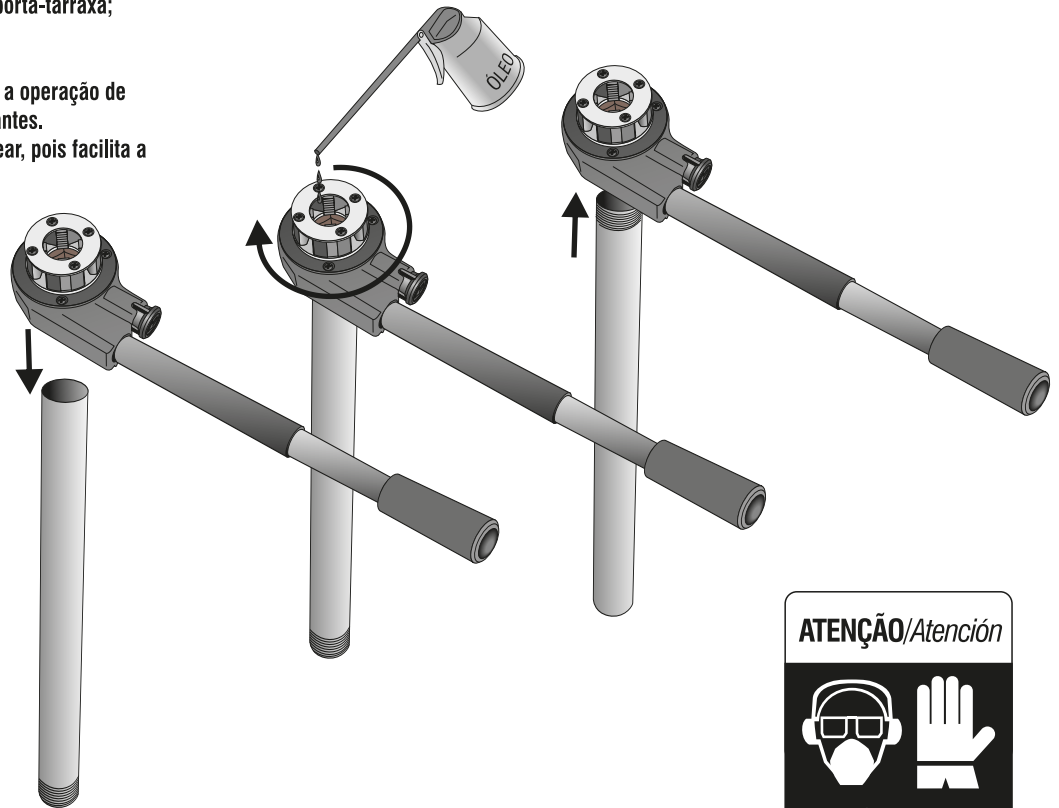
- Não utilizar prolongadores adaptados;
- Utilize somente a extensão fornecida com o produto.
- No utilice prolongadores adaptados;
- Utilice solamente la extensión suministrada con el producto.

INSTRUÇÕES DE USO:

1. Rosqueie o cabo no prolongador e o mesmo no porta-tarraxa;
2. Encaixe a tarraxa no porta-tarraxa;
3. Fixe apropriadamente o tubo a ser roscado;
4. Posicione a guia da tarraxa sobre o tubo e inicie a operação de rosqueamento com movimentos suaves e constantes. Utilize preferencialmente fluido/óleo para rosquear, pois facilita a operação e aumenta a vida útil da ferramenta.

INSTRUCCIONES DE USO:

1. Enrosque el mango en el prolongador y el mismo en el porta tarraja;
2. Encaje la tarraja en el porta tarraja;
3. Fije apropiadamente el tubo para hacer la rosca;
4. Ubique la guía de la tarraja sobre el tubo e inicie la operación de roscar con movimientos suaves y constantes. Utilice preferiblemente fluido/aceite para roscar, facilitar la operación y aumentar la vida útil de la herramienta.

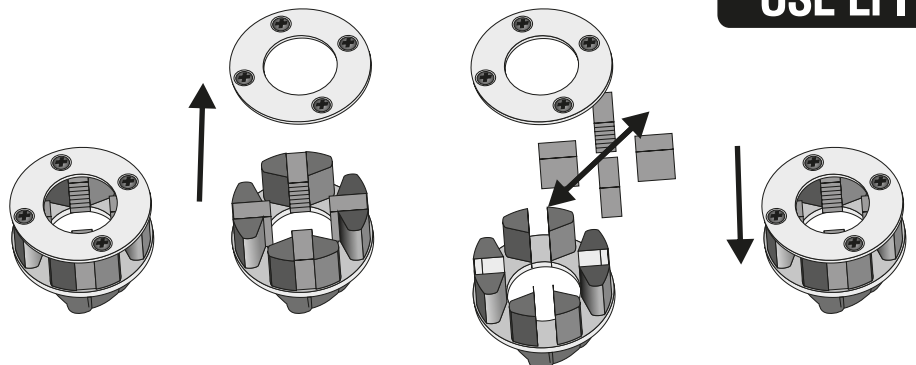


SUBSTITUINDO OS COSSINETES:

1. Solte os 4 parafusos da tarraxa;
2. Remova o anel metálico superior;
3. Substitua os cossinetes (utilize cossinetes originais VONDER para manter a qualidade da ferramenta);
4. Confira o correto posicionamento dos cossinetes seguindo a sequência numérica;
5. Fixe o anel superior apertando os 4 parafusos igualmente.

SUSTITUYENDO LOS DADOS:

1. Suelte los 4 tornillos de la tarraja;
2. Retire el anillo metálico superior;
3. Sustituya los casquillos (utilice casquillos originales VONDER para mantener la calidad de la herramienta);
4. Compruebe la ubicación correcta de los casquillos siguiendo la secuencia numérica;
5. Fije el anillo superior apretando los 4 tornillos igualmente.



ATENÇÃO/Atención



USE EPI