

## ORIENTAÇÕES GERAIS



**ATENÇÃO! LEIA TODOS OS AVISOS DE SEGURANÇA E TODAS AS INSTRUÇÕES**

Ao utilizar o produto, siga as precauções básicas de segurança a fim de evitar acidentes.

Caso esse produto apresente alguma não conformidade, entre em contato conosco através do site [www.vonder.com.br](http://www.vonder.com.br) ou pelo telefone 0800 723 4762 (opção 1).

**O revendedor não pode receber a devolução deste equipamento sem autorização prévia da VONDER.**

## 1. AVISOS DE SEGURANÇA

- Mantenha a área de trabalho limpa e iluminada. As áreas desorganizadas e escuras são um convite aos acidentes;
- Não exceda o limite do produto;
- Mantenha o apoio e o equilíbrio adequados toda vez que utilizá-lo. Isto permite melhor controle do produto em situações inesperadas.

## 2. INSTRUÇÕES DE MONTAGEM DO PRODUTO



Fig. 1 – Componentes

1. Posicione os braços do suporte (7) em seus devidos locais na base inferior (6) e fixe-os com os parafusos (4) e porcas (5), conforme figura abaixo:

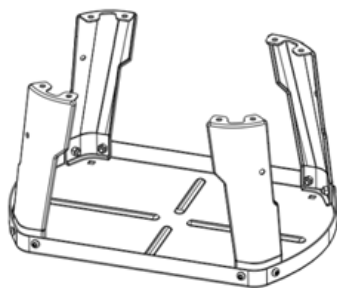


Fig. 2 – Montagem da base

2. Em seguida fixe o suporte do assento (2) utilizando os parafusos (4) e porcas (5), conforme abaixo:

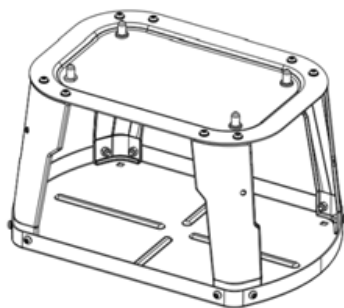


Fig. 3 – Montagem da base do assento

3. Instale os 4 rodízios (8) na base inferior (6) utilizando as porcas (9), arruelas (10) e arruelas elásticas (11).



Fig. 4 – Montagem dos rodízios

4. Fixe porta-ferramentas na lateral do suporte com os parafusos (4) e porcas (5) conforme mostrado na figura abaixo.



Fig. 5 – Montagem do porta-ferramentas

5. Prenda o assento (1) no suporte (2) para finalizar a montagem.

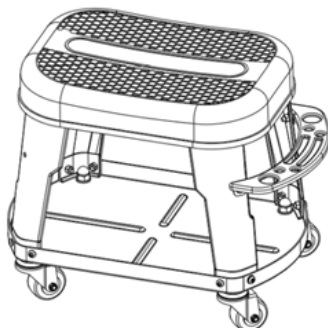


Fig. 6 – Montagem do assento

### **3. INSTRUÇÕES GERAIS DE MANUTENÇÃO E PÓS-VENDA**

Os produtos VONDER, quando utilizados adequadamente, ou seja, conforme orientações desse manual, apresentam baixos níveis de manutenção. Mesmo assim, dispomos de uma vasta rede de atendimento ao consumidor.

Em caso de dúvidas sobre o funcionamento do produto ou quando detectada anomalia no funcionamento, entre em contato através do site [www.vonder.com.br](http://www.vonder.com.br) ou pelo telefone 0800 723 4762 (opção 1).

#### **3.1. Descarte do produto**

Não descarte peças e partes do produto no lixo doméstico, procure separar e encaminhar a um posto de coleta adequado. Informe-se em seu município sobre locais ou sistemas de coleta seletiva. Em caso de dúvidas sobre a forma correta de descarte, consulte a VONDER através do site [www.vonder.com.br](http://www.vonder.com.br) ou pelo telefone 0800 723 4762 (opção 1).

### **4. GARANTIA**

A BANQUETA PARA MECÂNICO COM PORTA-FERRAMENTAS VONDER possui o seguinte prazo de garantia contra não conformidades decorrentes de sua fabricação, contados a partir da data da compra: Garantia legal: 90 dias. Caso o produto apresente alguma não conformidade entre em contato com a VONDER pelo site [www.vonder.com.br](http://www.vonder.com.br) ou telefone 0800 723 4762 (opção 1).

A garantia ocorrerá sempre nas seguintes condições: O consumidor deverá apresentar, OBRIGATORIAMENTE, a nota fiscal de compra do produto.

#### **Perda do direito de garantia:**

1. O não cumprimento de uma ou mais hipóteses a seguir invalidará a garantia:
  - Caso o produto tenha sido aberto, alterado, ajustado ou consertado por pessoas NÃO autorizadas pela VONDER
  - Partes e peças desgastadas naturalmente.
2. Estão excluídos da garantia, além do desgaste natural de partes e peças do produto, quedas, impactos e uso inadequado do produto ou fora do propósito para o qual foi projetado.

**ORIENTACIONES GENERALES**



**¡ATENCIÓN! LEA TODAS LAS ADVERTENCIAS E INSTRUCCIONES DE SEGURIDAD.**

Al utilizar el equipo, siga las precauciones básicas de seguridad para evitar accidentes.

En caso de que este equipo presente alguna no conformidad, por favor póngase en contacto con nosotros a través del sitio web: [www.vonder.com.br](http://www.vonder.com.br)

**El revendedor no puede recibir la devolución de este equipo sin autorización previa de VONDER.**

**1. AVISOS DE SEGURIDAD**

- a. Mantén el área de trabajo limpia y brillante. Las zonas desorganizadas y oscuras son una invitación a los accidentes;
- b. No exceda el límite del equipo;
- c. Mantenga el apoyo y el equilibrio adecuados cada vez que lo uses. Esto permite un mejor control de la herramienta en situaciones inesperadas.

**2. INSTRUCCIONES DE MONTAJE DEL PRODUCTO**



Fig. 1 – Componentes

1. Posicione los brazos del soporte (7) en sus debidos locales en la base inferior (6) y fíjelos con los pernos (4) y tuercas (5), conforme figura de abajo:

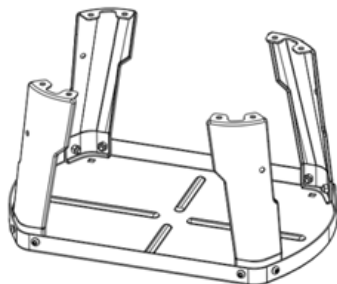


Fig. 2 – Montaje de la base

2. En seguida fije el soporte del asiento (2) utilizando los pernos (4) y tuercas (5), conforme figura de abajo:

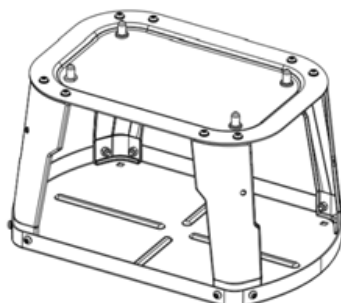


Fig. 3 – Montaje de la base del asiento

3. Instale los 4 rodados (8) en la base inferior (6) utilizando las tuercas (9), arandelas (10) y arandelas elásticas (11).



Fig. 4 – Montaje de los rodados

4. Fije el portaherramientas en la lateral del soporte con los pernos (4) y tuercas (5) conforme mostrado en la figura de abajo.



Fig. 5 – Montaje del portaherramientas

5. Fije el asiento (1) en el soporte (2) para finalizar el montaje.

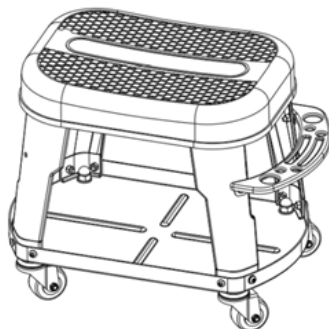


Fig. 6 – Montaje del asiento

### **3. INSTRUCCIONES GENERALES DE MANTENIMIENTO Y POSTVENTA**

Los productos VONDER, cuando se usan correctamente, es decir, según las directrices de este manual, tienen un bajo nivel de mantenimiento. Aún así, tenemos una vasta red de servicio al cliente.

Si tiene alguna pregunta sobre el funcionamiento del equipo o la red de Asistencia Técnica Autorizada de VONDER, póngase en contacto con [www.vonder.com.br](http://www.vonder.com.br).

#### **3.1. Desecho del producto**

No tirar partes y piezas del producto en la basura doméstica, tratar de separar y enviar a una estación de recogida adecuada. Infórmese en su municipio sobre los lugares o sistemas de recolección selectiva. Si tiene dudas sobre la eliminación correcta, consulte a VONDER a través del sitio web [www.vonder.com.br](http://www.vonder.com.br).

### **4. GARANTÍA**

El BANCO PARA TALLER MECÁNICO, CON PORTAHERRAMIENTAS VONDER tiene los siguientes plazos de garantía contra no conformidades resultantes de su fabricación, contados a partir de la fecha de la compra: Garantía legal: 90 días. En caso de disconformidad, comuníquese con nosotros a través del sitio web [www.vonder.com.br](http://www.vonder.com.br).

**La garantía ocurrirá siempre en las siguientes condiciones:**

El consumidor deberá presentar obligatoriamente, la factura de compra de la herramienta.

**Pérdida del derecho de garantía:**

1. El incumplimiento de uno o más de los siguientes puntos anulará la garantía:
  - Si alguna parte, porción o componente del producto se caracteriza como no original;
  - Las partes y piezas naturalmente desgastadas.
2. Están excluidos de la garantía, desgaste natural de las partes y piezas del producto, caídas, impactos y uso inadecuado del equipo o fuera del propósito para el cual fue proyectado.