

# vonder

## INSTRUÇÕES DE USO

### Conteúdo da embalagem:

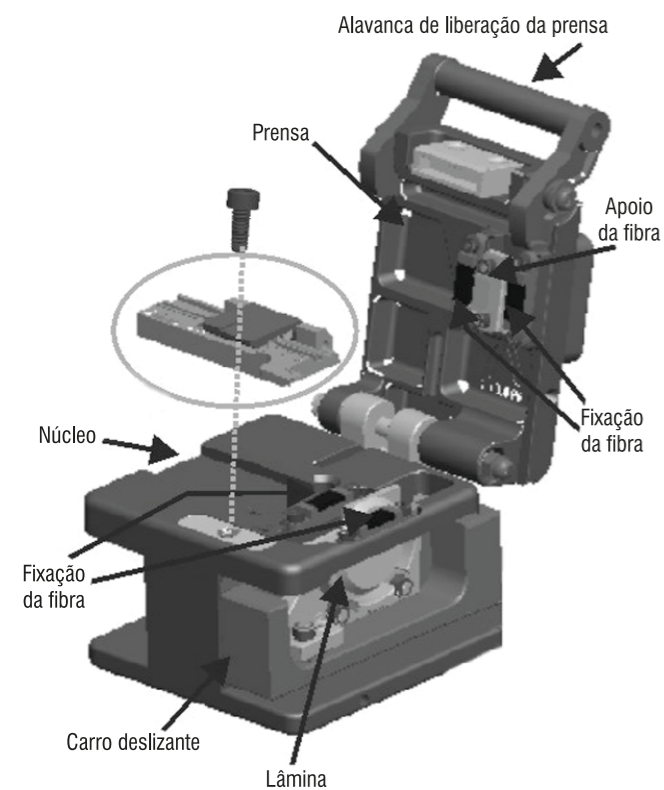
- 1 Clivador
- 2 Chaves hexagonais (allen) (1,5 mm e 2,5 mm)
- 1 Chave phillips
- 1 Gabarito para cabo drop flat (FTTH)
- 1 Bolsa

### Aplicações/dicas de uso:

Indicado para o procedimento de clivagem (corte) preciso e individual de fibras ópticas de 125  $\mu$ m (0,125 mm).

### Destaques/diferenciais (características):

Garante uma clivagem (corte) de alta qualidade, devido à precisão do ângulo de corte da fibra óptica, impedindo cortes tortos ou pontas duplas na fibra óptica. Permite ainda, a regulagem de altura e ajuste de rotação da lâmina. Lâmina fabricada em tungstênio, substituível e com 12 posições ajustáveis de corte, possibilitando aproximadamente 36.000 clivagens.

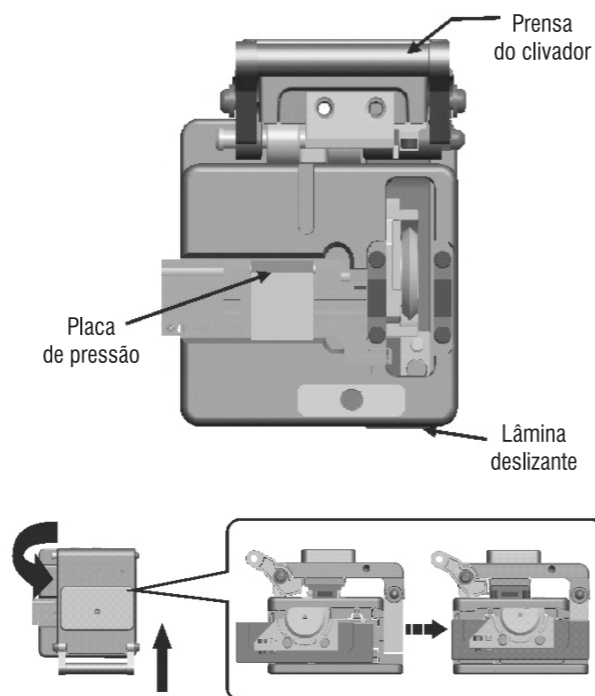


# vonder



### Modo de operação:

1. Com a fibra óptica já decapada, abra a prensa do clivador e levante a placa de pressão da fibra óptica.
2. Posicione a fibra óptica na ranhura do clivador e feche a placa de pressão da fibra óptica. Certifique-se de que a fibra óptica está bem posicionada e fixa.
3. Feche a prensa do clivador e empurre a lâmina deslizante, cortando a fibra.



### Ajuste da lâmina de corte:

A lâmina de corte do clivador VONDER possui 12 posições de ajuste de corte. Esta posição deve ser ajustada/alterada quando a posição utilizada da lâmina estiver gasta, ou seja, baixa eficiência no corte da fibra óptica. Se isso acontecer, é necessário realizar o ajuste da seguinte forma:

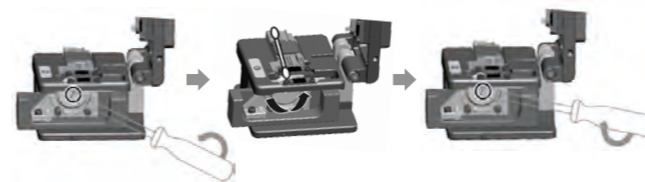
1. Com auxílio de uma chave (não acompanha), solte o parafuso fixador da lâmina de corte.

# vonder

2. Com auxílio de um cotonete ou algodão, mude a posição de corte da lâmina. Não gire a lâmina diretamente com a mão ou utilizando ferramentas metálicas (pinças, etc), pois a lâmina pode ser danificada.

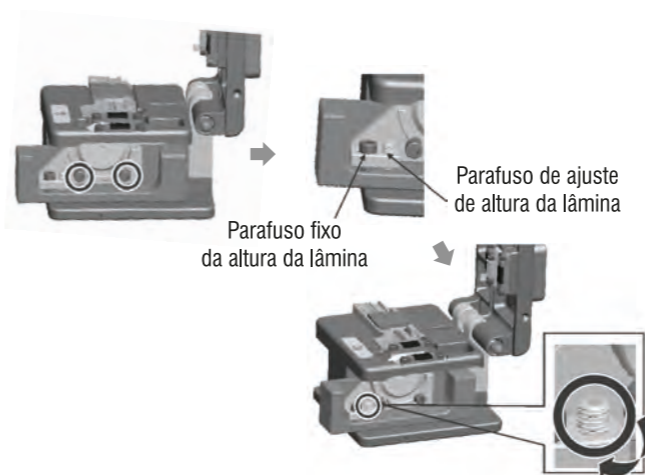
3. Aperte o parafuso fixador da lâmina.

- Cuidado para não apertar demais o parafuso de fixação. Pode causar a quebra do parafuso.



### Ajuste de altura da lâmina de corte:

1. Frouxe os dois parafusos do suporte da lâmina.
2. Frouxe o parafuso fixo da altura da lâmina.
3. Gire o parafuso de ajuste da altura da lâmina no sentido horário (para subir a lâmina) ou no sentido anti-horário (para descer a lâmina).
4. Aperte o parafuso fixo da altura da lâmina.
5. Aperte os dois parafusos do suporte da lâmina.

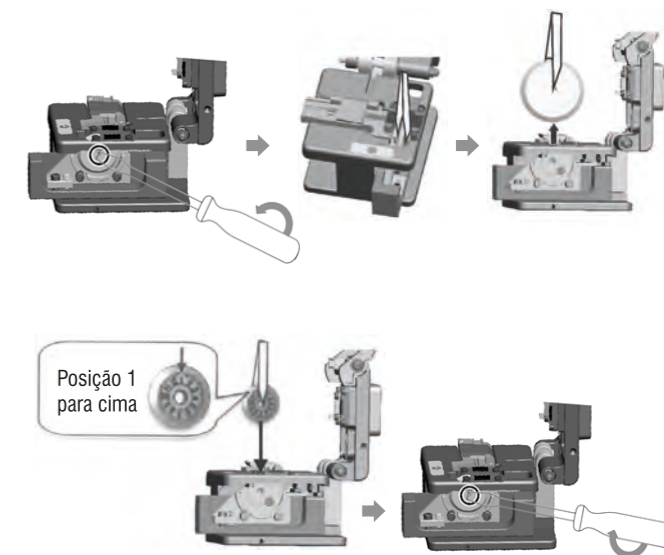


### Substituição da lâmina de corte:

1. Solte o parafuso de fixação da lâmina.
2. Remova a lâmina com auxílio de uma pinça (não acompanha).
3. Insira e posicione a nova lâmina. Tenha cuidado para não deixar a lâmina tocar em outras partes do clivador.

# vonder

4. Aperte o parafuso de fixação da lâmina.

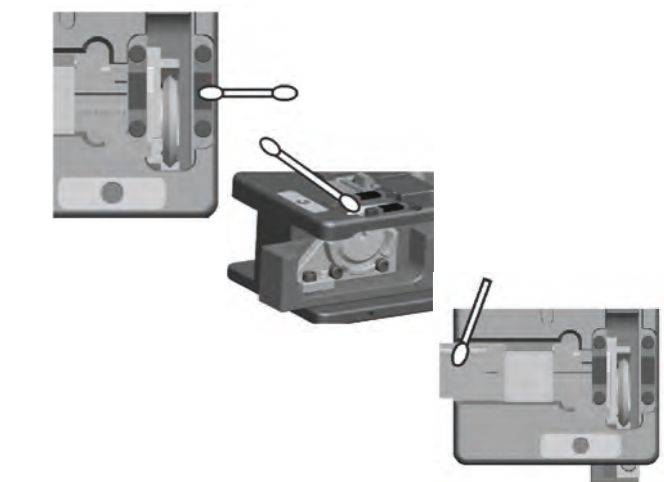


### Manutenção:

- Para manter o desempenho e conservação da ferramenta, sempre devemos limpá-la após a utilização.

- Para realizar a limpeza, utilize um algodão ou cotonete com álcool isopropílico.

- Para realização da limpeza, não utilize qualquer outro produto químico que não seja álcool.



Cód.: 36.24.005.020

[www.vonder.com.br](http://www.vonder.com.br)

O.V.D. Imp. e Distr. Ltda. • CNPJ: 76.635.689/0001-92  
Rua João Bettge, 2876 • CEP 81070-900 • Curitiba/PR - Brasil  
Fabricado na CHINA com controle de qualidade VONDER

# vonder

# vonder

# vonder

F22R1

# vonder

# vonder

## INSTRUCCIONES DE USO

### Contenido del embalaje:

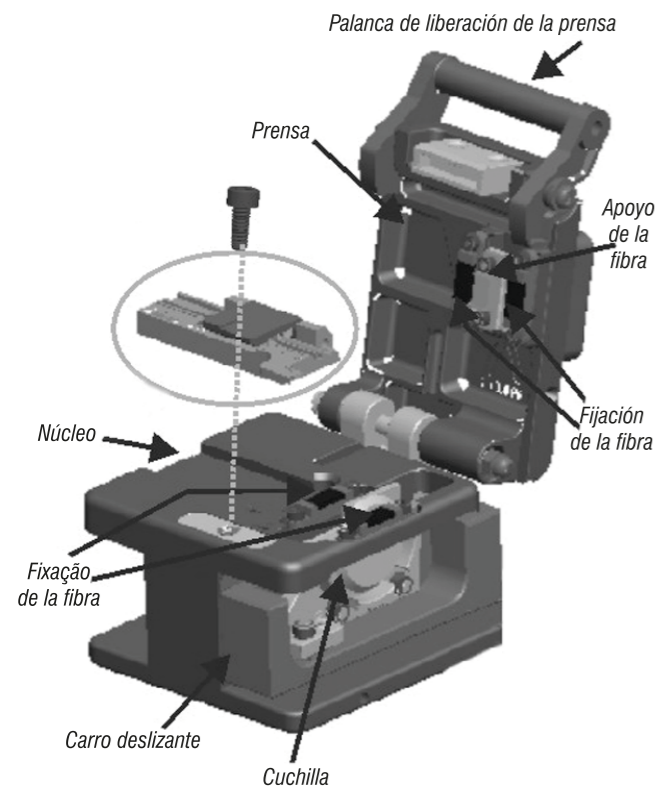
- 1 Fragmentador
- 2 Llaves hexagonales (Allen) (1,5 mm y 2,5 mm)
- 1 Chave Phillips
- 1 Dispositivo para cable Drop Flat (FTTH)
- 1 Bolsa

### Aplicaciones/recomendaciones de uso:

Indicado para el procedimiento de fragmentación (corte) preciso e individual de fibras ópticas de 125  $\mu$ m (0,125 mm).

### Destacos/atributos (características):

Garantiza una fragmentación (corte) de alta calidad, debido a la precisión del ángulo de corte de la fibra óptica, impidiendo cortes curvados o puntas dobles en la fibra óptica. Permite todavía, el reglaje de altura y ajuste de rotación de la cuchilla. Cuchilla fabricada de tungsteno, sustituible y con 12 posiciones ajustables de corte, posibilitando aproximadamente 36.000 fragmentaciones.

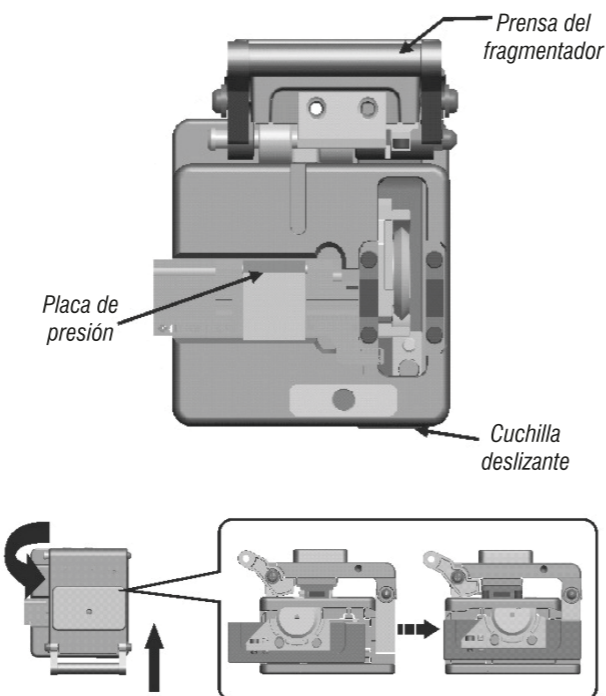


# vonder



### Modo de operación:

1. Con la fibra óptica ya decapada, abra la prensa del fragmentador y levante la placa de presión de la fibra óptica.
2. Posicione la fibra óptica en la ranura del fragmentador y cierre la placa de presión de la fibra óptica. Cerciórese de que la fibra óptica esté bien posicionada y fija.
3. Cierre la prensa del fragmentador y empuje la cuchilla deslizante, cortando la fibra.



### Ajuste de la cuchilla de corte:

La cuchilla de corte del fragmentador VONDER posee 12 posiciones de ajuste de corte. Esta posición debe ser ajustada/alterada cuando la posición utilizada de la cuchilla estuviera gastada, o sea, baja eficiencia en el corte de la fibra óptica. Si esto suceder, es necesario realizar el ajuste de la siguiente manera:

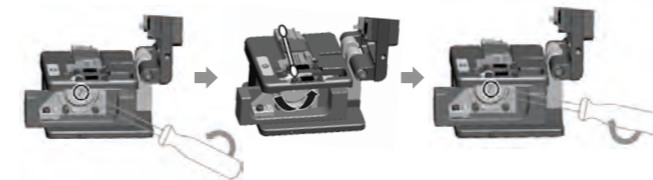
1. Con auxilio de una llave (no acompaña), suelte el tornillo fijador de la cuchilla de corte.

# vonder

2. Con auxilio de un cotonete o algodón, cambie la posición de corte de la cuchilla. No gire la cuchilla directamente con la mano o utilizando herramientas metálicas (pinzas, etc.), pues la cuchilla puede ser dañada.

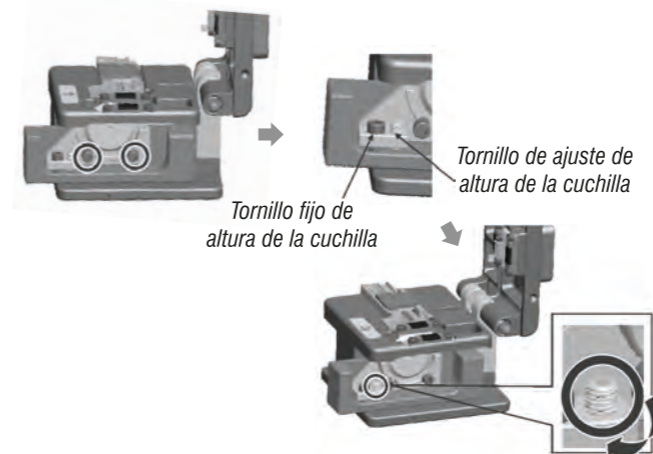
3. Apriete el tornillo fijador de la cuchilla.

- Cuidado para no apretar demasiado el tornillo de fijación. Puede causar la quiebra del tornillo.



### Ajuste de altura de la cuchilla de corte:

1. Afloje los dos tornillos del soporte de la cuchilla.
2. Afloje el tornillo fijo de altura de la cuchilla.
3. Gire el tornillo de ajuste de altura de la cuchilla en el sentido de los punteros del reloj (para subir la cuchilla) o en el sentido contrario de los punteros del reloj (para bajar la cuchilla).
4. Apriete el tornillo fijo de la altura de la cuchilla.
5. Apriete los dos tornillos del soporte de la cuchilla.

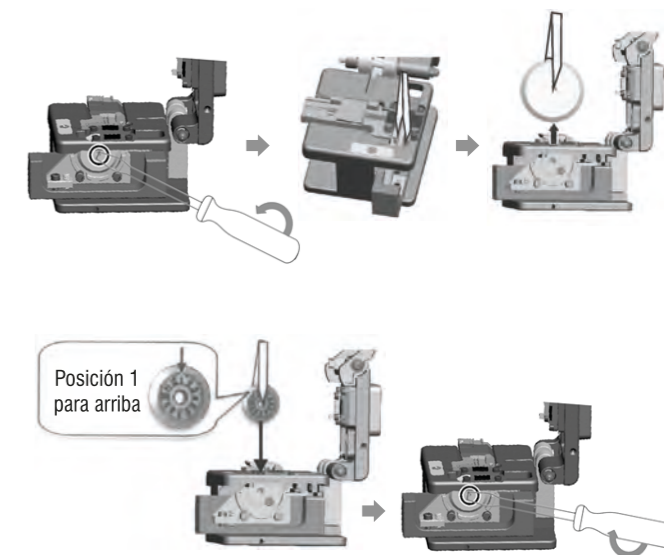


### Sustitución de la cuchilla de corte:

1. Suelte el tornillo de fijación de la cuchilla.
2. Remueva la cuchilla con auxilio de una pinza (no acompaña).
3. Inserte y posicione la nueva cuchilla. Tenga cuidado para que la cuchilla no toque en otras partes del fragmentador.

# vonder

4. Apriete el tornillo de fijación de la cuchilla.

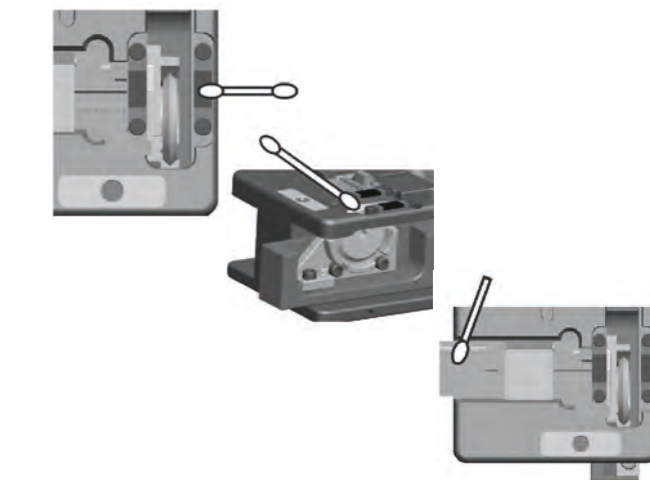


### Mantenimiento:

- Para mantener el desempeño y conservación de la herramienta, siempre debemos limpiarla después de la utilización.

- Para realizar la limpieza, utilice un algodón o cotonete con alcohol isopropílico.

- Para realización de la limpieza, no utilice cualquier otro producto químico que no sea alcohol.



Cód.: 36.24.005.020

[www.vonder.com.br](http://www.vonder.com.br)

O.V.D. Imp. e Distr. Ltda. • CNPJ: 76.635.689/0001-92  
Rua João Bettge, 2876 • CEP 81070-900 • Curitiba/PR - Brasil  
Fabricado en CHINA con control de calidad VONDER

# vonder

# vonder

# vonder

# vonder