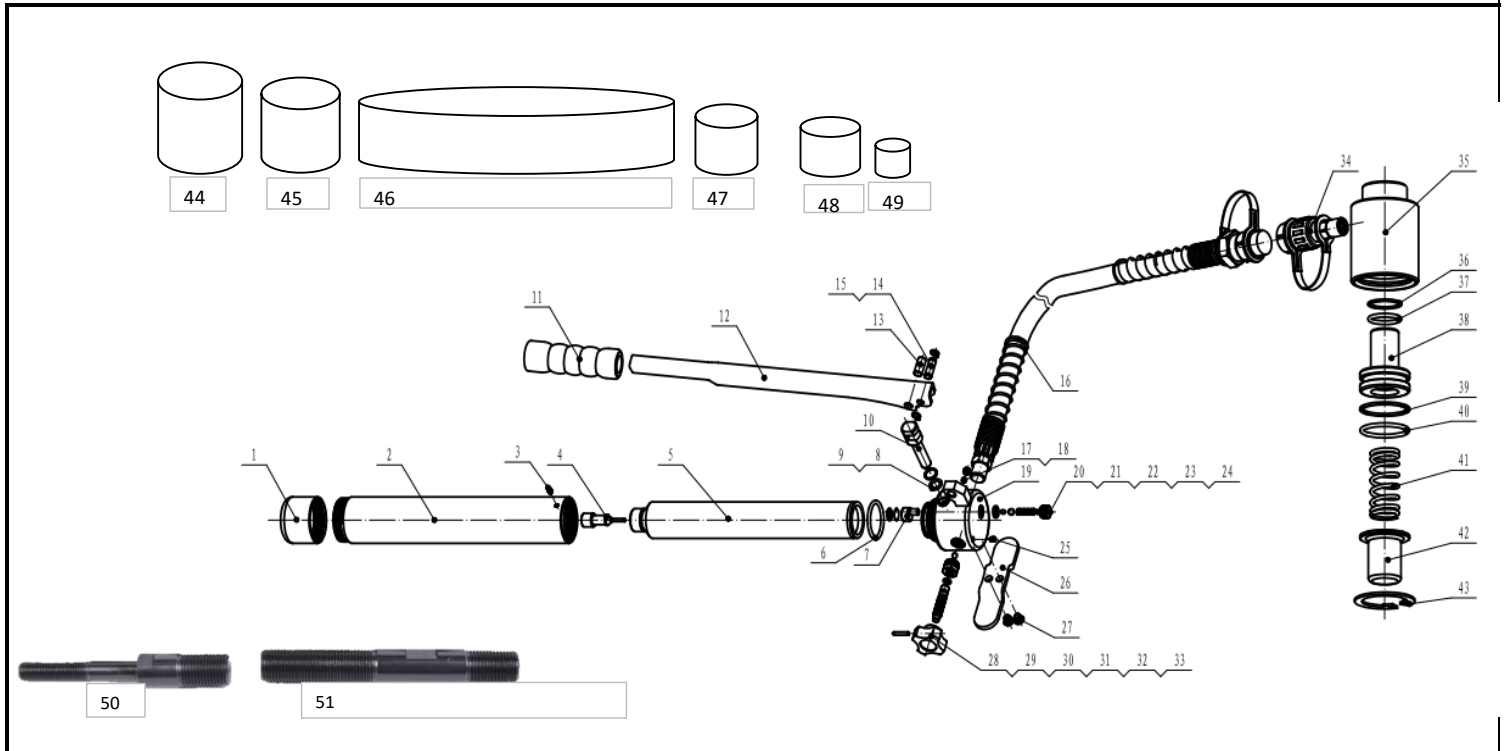


cód.

FURADOR DE CHAPAS HIDRAULICO FCV035 VD

MARCA		CÓDIGO
VONDER	FURADOR DE CHAPAS HIDRAULICO FCV035	36.86.035.000



Pos.	Descrição	Código OVD	QTD
6	Anel o`ring de vedação	9325035006	1
8 / 9 / 36 / 37 / 39 / 40.	kit de vedação completo	9325035008	1
16	Mangueira de alta pressão	9325035016	1
20/21/22/23/24	Valvula de regulagem de pressão completa	9325035020	1
28 / 29 / 30 / 31 / 32 / 33	Valvula de alivio completa	9325035028	1
34	Valvula de acionamento	9325035034	1
44	Conjunto de corte Ø 61,5	9325035044	1
45	Conjunto de corte Ø 49,6	9325035045	1
46	Conjunto de corte Ø 43,2	9325035046	1
47	Conjunto de corte Ø 34,6	9325035047	1
48	Conjunto de corte Ø 28,3	9325035048	1
49	Conjunto de corte Ø 22,5	9325035049	1
50	Haste de repuxo 7/16" x 3/4"	9325035050	1
51	Haste de repuxo 3/4" x 3/4"	9325035051	1