

vonder®

NÍVEL A LASER, RECARREGÁVEL

Nivel a laser recargable



30 METROS

MODELO

NLR 030

Imagens Ilustrativas/Imágenes Ilustrativas



Leia antes de usar e guarde este manual para futuras consultas.

Lea antes de usar y guarde para futuras consultas

Símbolos e seus significados


Símbolo	Nome	Explicação
	Atenção!	Alerta de segurança (riscos de acidentes) e atenção durante o uso.
	Consulte o manual de instruções	Leia o manual de operações/instruções antes de utilizar o equipamento.
	Utilize EPI (Equipamento de Proteção Individual)	Utilize Equipamento de Proteção Individual (EPI) adequado para cada tipo de trabalho.
	Descarte seletivo	Faça o descarte das embalagens adequadamente, conforme legislação vigente da sua cidade, evitando contaminação de rios, córregos e esgotos.
	Descarte de pilhas e/ou baterias	Para o descarte correto, as baterias deverão ser encaminhadas a um posto de coleta adequado ou a uma Assistência Técnica Autorizada VONDER.
	Proteger a bateria do fogo	Proteja a bateria do fogo, jamais jogue-a no fogo, sob risco de explosões.
	Não imergir a bateria	Mantenha a bateria protegida de umidade e jamais mergulhe ou descarte baterias em rios e lagos e ambientes semelhantes.
	Cuidado! Raio Laser	Mantenha a ferramenta longe do nível dos olhos. O mau uso pode ocasionar lesões oculares graves.

Tabela 1 – Símbolos e seus significados

ORIENTAÇÕES GERAIS



ATENÇÃO

LEIA TODOS OS AVISOS DE SEGURANÇA E TODAS AS INSTRUÇÕES.

Esse manual contém detalhes de instalação, operação e manutenção do equipamento. Não utilize o

equipamento sem antes ler o manual de instruções e proceda conforme as orientações.

Ao utilizar o equipamento, siga as precauções básicas de segurança a fim de evitar acidentes.

Caso esse equipamento apresente alguma não conformidade, encaminhe-o para a Assistência Técnica Autorizada VONDER mais próxima ou entre em contato conosco: www.vonder.com.br

O revendedor não pode receber a devolução deste equipamento sem autorização previa da VONDER.

Guarde o manual para uma consulta posterior ou para repassar as informações a outras pessoas que venham a operar o equipamento.

1. AVISOS DE SEGURANÇA

Os termos “ferramenta, equipamento, máquina ou aparelho” utilizados neste manual referem-se a equipamentos operados com eletricidade (cordão elétrico) ou com acumulador (bateria).

1.1. Área de trabalho

- Mantenha a área de trabalho limpa e iluminada. As áreas desorganizadas e escuras são um convite a acidentes.
- Mantenha crianças e outros visitantes afastados do local de trabalho.
- Nunca utilize o aparelho em ambientes com risco de explosão.

1.2. Segurança pessoal

- Sempre utilize Equipamentos de Proteção Individual (EPI) apropriados.
- Seja extremamente cuidadoso quando utilizar o equipamento.
- Para explorar a funcionalidade completa do equipamento e garantir uma utilização segura, leia atentamente e siga as instruções desse manual.
- Nunca olhe diretamente para o feixe de laser ou aponte para os olhos de outras pessoas ou animais.

ATENÇÃO! Este aparelho não se destina a ser utilizado por pessoas (incluindo crianças) com capacidades físicas, sensoriais ou mentais reduzidas, ou com falta de experiência e conhecimento.

1.3. Uso e cuidado com o equipamento

- Esse aparelho não se destina à utilização por pessoas com capacidades físicas, sensoriais ou mentais reduzidas, crianças ou pessoas com falta de experiência e conhecimento.
- Mantenha este aparelho longe do alcance de crianças.
- Guarde o aparelho quando não estiver em uso, em local seco e fora do alcance de crianças;
- Remova as pilhas quando não utilizar o dispositivo para evitar vazamentos.
- Utilize somente partes, peças e acessórios originais.

1.4. Reparos

Nunca substitua peças ou partes e nem peça a outra pessoa para fazê-lo. Em caso de necessidade de manutenção, entre em contato com a VONDER através do site: www.vonder.com.br.

1.5. Avisos de segurança específicos

- Enquanto o produto estiver em operação, tome cuidado para não expor seus olhos ao feixe de laser emissor (fonte de luz vermelha ou verde). A exposição a um feixe de laser por um período prolongado pode ser perigosa para os olhos.
- Não desmonte a ferramenta. Não há peças reparáveis pelo usuário dentro da ferramenta.
- Não modifique o laser de forma alguma. Modificar a ferramenta pode resultar em radiação laser perigosa.
- Não opere o laser próximo a crianças ou permita que elas operem o laser.
- Quando não estiver em uso, desligue a ferramenta e coloque a trava do pêndulo em sua posição travada.
- Evite quedas ou embates violentos com o instrumento de medição.

ATENÇÃO! O mau uso da ferramenta pode resultar em ferimentos oculares graves.

2. INSTRUÇÕES ESPECÍFICAS DO PRODUTO

Os equipamentos VONDER são projetados para os trabalhos especificados nesse manual, com acessórios originais. Antes de cada uso, examine cuidadosamente o equipamento, verificando se ele apresenta alguma anomalia de funcionamento.

2.1. Aplicações/dicas de uso

Indicado para nivelamento e esquadro em operações que necessitam de precisão, proporcionando agilidade ao operador, substituindo operações manuais que demandam tempo e possuem pouca precisão. Projeta 3 linhas de laser 360° cruzadas, com excelente visibilidade, pode ser utilizado em atividades como: construções e instalações de estruturas, colocação de cerâmicas e porcelanatos, instalação de tomadas e tubulações, instalações de janelas e esquadrias, ins-

2.3. Características técnicas

talação de móveis, entre outros. Cor do laser: verde.

O equipamento deve ser utilizado somente com acessórios compatíveis.

2.2. Destaques/diferenciais

Com formato e design moderno, conta com bateria de íons de lítio recarregável, proporcionando maior autonomia e eficiência nos trabalhos. Possui opção de trabalhar com o modo autonivelante que, caso esteja acionado, corrige qualquer inclinação do equipamento em até 4°, aumentando ainda mais a precisão e praticidade para o operador. Conta ainda com trava do pêndulo para posicionar a ferramenta em vários ângulos e projetar linhas retas não niveladas, laser verde, que proporciona maior facilidade para visualização das linhas se comparado ao laser vermelho e rosca 1/4 UNC em sua base, podendo ser fixado a um tripé (não acompanha).

NÍVEL LASER 30M RECARREGÁVEL NLR 030 VONDER

NÍVEL LASER 30M RECARREGÁVEL NLR 030 VONDER	
Código	38.20.300.300
Faixa de trabalho (m)	30 m
Autonivelamento	4° ± 1°
Cor do laser	Verde
Classe do laser	Classe 2
Potência do laser	30 mW (cada)
Comprimento da onda	510 nm - 530 nm
Precisão horizontal	± 3 mm / 10 m
Precisão vertical	± 3 mm / 10 m
Temperatura de operação	-10 °C a 50 °C

NÍVEL LASER 30M RECARREGÁVEL NLR 030 VONDER

Alimentação	Bateria Íons de Lítio 3,7 V - 5.200 mAh
Índice de proteção (IP)	IP54
Massa aproximada	0,510 kg

Tabela 2 – Características técnicas

2.4. Componentes



Fig. 1 – Componentes

1. Laser horizontal 360°
2. Laser vertical 360°
3. Chave de bloqueio
4. Botão liga/desliga
5. Tampa da bateria
6. Encaixe roscado para tripé
7. LEDs indicadores de carregamento e modo pulsado
8. Entrada de carregamento
9. Suporte do laser

2.5. Inserindo/removendo a bateria

Para inserir ou remover a bateria do nível a laser NLR 030 VONDER, prossiga da seguinte forma:


- a. Abra a tampa da bateria (5) utilizando a aba de abertura da tampa.
- b. Insira ou remova a bateria do nível a laser.
- c. Feche a tampa da bateria (5). Certifique-se de ter fechado corretamente.



Fig. 2 – Inserindo/removendo a bateria

2.6. Operação

• Trabalhos com imobilização pendular:

Com a chave de bloqueio na posição “BLOQUEADO ”, aperte brevemente o botão LIGA/DESLIGA (4) para ligar os 3 planos de lasers que piscarão a cada 5 segundos. Assim é possível posicionar a ferramenta em vários ângulos e projetar linhas retas não niveladas. Nesse caso, **a função autonivelamento é desativada.**

Caso deseje selecionar um plano de laser específico, alterne os acionamentos apertando o botão LIGA/DESLIGA:

- No primeiro toque ao botão LIGA/DESLIGA, o laser horizontal (superior) será acionado.

- No segundo toque ao botão LIGA/DESLIGA, o laser vertical (frontal) será acionado.

- No terceiro toque ao botão LIGA/DESLIGA, o laser vertical (frontal) e o laser horizontal (superior) serão acionados.


- No quarto toque ao botão LIGA/DESLIGA, o dois lasers verticais (frontal e lateral) serão acionados.

- No quinto toque ao botão LIGA/DESLIGA, os 3 planos de lasers serão acionados novamente.

- Para **DESLIGAR** o laser, pressione o botão LIGA/DESLIGA por 3 segundos.

• Nivelamento automático

Coloque o instrumento de medição sobre uma base firme e horizontal, ou fixe-o no suporte ou no tripé (não acompanha o produto).

Com a chave de bloqueio na posição “DESBLOQUEADO ”, aperte brevemente o botão LIGA/DESLIGA (4) para ligar os 3 planos de lasers, neste modo a função autonivelamento é ativada. O plano de laser pisca rapidamente a 2 Hz quando a ferramenta está fora do alcance autonivelante. O nivelamento automático elimina desníveis dentro da faixa de autonivelamento de $\pm 4^\circ$. O nivelamento está concluído, assim que as linhas laser deixaram de piscar.

Caso deseje selecionar um plano de laser específico, alterne os acionamentos apertando o botão LIGA/DESLIGA:

- No primeiro toque ao botão LIGA/DESLIGA, o laser

horizontal (superior) será acionado.

- No segundo toque ao botão LIGA/DESLIGA, o laser vertical (frontal) será acionado.


- No terceiro toque ao botão LIGA/DESLIGA, o laser vertical (frontal) e o laser horizontal (superior) serão acionados.

- No quarto toque ao botão LIGA/DESLIGA, os dois lasers verticais (frontal e lateral) serão acionados.

- No quinto toque ao botão LIGA/DESLIGA, os 3 planos de lasers serão acionados novamente.

- O modo pulso é acionado pressionando o botão LIGA/DESLIGA por 2 segundos. O laser diminuirá o brilho e o LED indicador de pulso (7) irá acender. Para desativar o modo pulso, pressione o botão LIGA/DESLIGA por 2 segundos novamente.

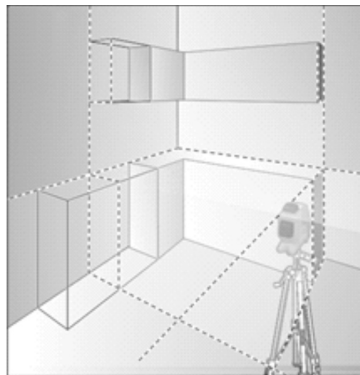
NOTA: O modo pulso permite ao usuário a utilização em ambientes mais claros ou maiores distâncias de trabalhos.

- Para **DESLIGAR** o laser, coloque a chave de bloqueio (3) na posição “BLOQUEADO ” e pressione o botão LIGA/DESLIGA por 3 segundos.

ATENÇÃO! Quando não estiver em uso, desligue a ferramenta e coloque a trava do pêndulo em sua posição travada.

2.7. Aplicação

O nível a laser pode funcionar como uma ferramenta de nivelamento e esquadro, possibilitando várias aplicações:



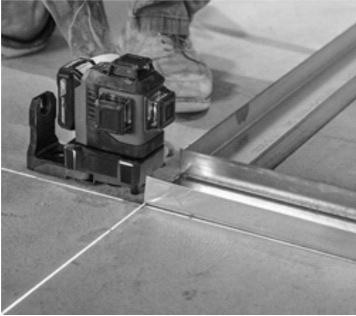


Fig. 3 – Aplicações

Com a ajuda do suporte (9), pode fixar o instrumento de medição, por exemplo, em superfícies verticais, tubos ou materiais metálicos, pois o suporte conta com dois ímãs de fixação.

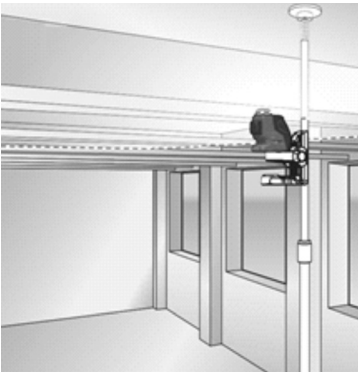


Fig. 4 – Fixação com o suporte

2.8. Carregando a bateria

Para carregar a bateria do nível a laser VONDER, siga os passos abaixo:

- Abre a capa de proteção da entrada de carregamento (8)
- Conecte o plugue da fonte de carregamento no conector de entrada de carregamento
- O período para carregamento total da bateria é de 6 horas.

2.9. Limpeza

Para evitar acidentes, sempre desligue o equipamento antes de limpar ou realizar uma manutenção. Para a conservação, recomenda-se uma manutenção rotineira, que inclui remoção da sujeira superficial com um pano, mas sem permitir que entre líquido no equipamento.

2.10. Transporte e armazenamento

Cuidado ao transportar e manusear o equipamento. Quedas e impactos podem danificar o sistema de funcionamento.

Armazene o equipamento em ambiente seco e arejado, livre de umidade e gases corrosivos. Mantenha protegido da chuva e umidade. Após o uso, recomenda-se limpar o produto e colocá-lo novamente na embalagem para a estocagem.

3. INSTRUÇÕES GERAIS DE MANUTENÇÃO E PÓS-VENDA

Os produtos VONDER, quando utilizados adequadamente, ou seja, conforme orientações desse manual, apresentam baixos níveis de manutenção. Mesmo assim, dispomos de uma vasta rede de atendimento ao consumidor.

3.1. Manutenção

Certifique-se de que o equipamento está desligado antes de realizar qualquer inspeção ou manutenção. Para manter a segurança e confiabilidade do produto, inspeções, troca de peças e partes ou qualquer outra manutenção e/ou ajuste devem ser efetuados apenas por um profissional qualificado.

A parte externa só pode ser limpa com pano umedecido e detergente, mas sem permitir que entre líquido no equipamento.

3.2. Pós-venda e Assistência Técnica

Em caso de dúvidas sobre o funcionamento do equipamento ou quando detectada anomalia no funcionamento do equipamento, entre em contato através do site www.vonder.com.br ou pelo telefone 0800 723 4762 (opção 1).

3.3. Descarte do produto

Nunca descarte o equipamento e/ou suas pilhas e baterias no lixo doméstico. Encaminhe-o a um posto de coleta adequado ou a uma Assistência Técnica Autorizada. Em caso de dúvida sobre a forma correta de descarte, consulte a VONDER através do site www.vonder.com.br ou pelo telefone 0800 723 4762 (opção 1).

3.3.1. Descarte de bateria



Para o descarte correto, as baterias deverão ser encaminhadas a um posto de coleta adequado ou a uma Assistência Técnica Autorizada VONDER.

ATENÇÃO! Se a bateria não for manuseada corretamente pode explodir, causar incêndio ou até mesmo queimaduras químicas.

Observe as seguintes precauções:

- Não desmonte, esmague ou exponha a bateria a qualquer choque ou impacto, como martelar, deixar cair ou pisar sobre ela.
- Não provoque curto-circuito, nem deixe que objetos metálicos entrem em contato com os terminais da bateria.
- Não exponha a bateria a temperaturas elevadas (acima de 60°C), como sob a luz solar direta ou no interior de um carro estacionado ao sol.
- Não incinere nem a jogue no fogo.
- Não manuseie baterias danificadas ou com vazamentos.
- Mantenha a bateria fora do alcance de crianças,
- Mantenha a bateria seca.

- Substitua apenas por uma bateria do mesmo tipo, quando o produto permitir.
- Baterias instaladas de forma integrada ao produto devem ser substituídas somente por um Assistente Técnico Autorizado VONDER.

Símbolos y su significado







Símbolo	Nombre	Explicación
	<i>¡Atención!</i>	<i>Alerta de seguridad (riesgos de accidente) y atención durante el uso.</i>
	<i>Consulte el manual de instrucciones</i>	<i>Lea el manual de operaciones/instrucciones antes de utilizar el equipo.</i>
	<i>Utilizar los EPI (equipos de protección individual)</i>	<i>Utilizar los equipos de protección individual (EPI) adecuados para cada tipo de trabajo.</i>
	<i>Eliminación selectiva</i>	<i>Faça o descarte das embalagens adequadamente, conforme legislação vigente da sua cidade, evitando contaminação de rios, córregos e esgotos.</i>
	<i>Descarte de pilhas e/ou baterías</i>	<i>Para su correcta eliminación, las baterías deben llevarse a un punto de recogida adecuado o a un Servicio Técnico Autorizado VONDER.</i>
	<i>Proteger la batería del fuego</i>	<i>Proteja la batería del fuego, nunca la arroje al fuego, bajo riesgo de explosión.</i>
	<i>No sumerja la batería</i>	<i>Mantenga la batería protegida de la humedad y nunca la sumerja o deseche en ríos y lagos y entornos similares.</i>
	<i>¡Cuidado! Rayo laser</i>	<i>Mantenga la herramienta lejos del nivel de los ojos. El uso incorrecto puede causar lesiones oculares graves.</i>

Tabla 1 – Símbolos y su significado

ORIENTACIONES GENERALES



ATENCIÓN

LEA TODAS LAS ADVERTENCIAS DE SEGURIDAD Y TODAS LAS INSTRUCCIONES.

Este manual contiene detalles sobre la instalación, el funcionamiento y el mantenimiento del equipo.

No utilice el equipo sin haber leído antes el manual de instrucciones y proceda según las indicaciones.

Cuando utilice el equipo, siga las precauciones básicas de seguridad para evitar accidentes.

Si este equipo no es conforme, envíelo al Servicio Técnico Autorizado VONDER más cercano o póngase en contacto con nosotros: www.vonder.com.br

El concesionario no puede retirar este equipo sin la

autorización previa de VONDER.

Conserve el manual para su posterior consulta o para transmitir la información a otras personas que puedan utilizar el equipo.

1. AVISOS DE SEGURIDAD

Los términos “herramienta, equipo, máquina o aparato” utilizados en este manual se refieren a equipos que funcionan con electricidad (cable eléctrico) o con un acumulador (batería).

1.1. Área de trabajo

- Mantenga la área de trabajo limpia y luminosa. Las áreas desordenadas y oscuras son una invitación a los accidentes.
- Mantenga a los niños y a otros visitantes alejados del lugar de trabajo.
- No utilice nunca el aparato en entornos con riesgo de explosión.

1.2. Seguridad personal

- Utilizar siempre los equipos de protección individual (EPI) adecuados.
- Tenga mucho cuidado al utilizar el equipo.
- Para aprovechar toda la funcionalidad del equipo y garantizar su uso seguro, lea y siga cuidadosamente las instrucciones de este manual.
- Nunca mire directamente al rayo laser ni apunte a los ojos de otras personas o animales.

¡ATENCIÓN! Este aparato no está destinado a ser utilizado por personas (incluidos los niños) con capacidades físicas, sensoriales o mentales reducidas, o con falta de experiencia y conocimientos.

1.3. Uso y cuidado del equipo

- Este aparato no está destinado a ser utilizado por personas con capacidades físicas, sensoriales o

mentales reducidas, niños o personas sin experiencia y conocimientos.

- Mantenga este aparato fuera del alcance de los niños.
- Guarde el aparato cuando no lo utilice en un lugar seco y fuera del alcance de los niños.
- Retire las pilas cuando no utilice el dispositivo para evitar fugas.
- Utilice solamente partes, peças e acessórios originais.

1.4. Reparaciones

No sustituya nunca las partes o piezas ni pida a otra persona que lo haga. En caso de necesitar mantenimiento, póngase en contacto con VONDER en: www.vonder.com.br.

1.5. Avisos específicos de seguridad

- Mientras el producto esté en funcionamiento, tenga cuidado de no exponer sus ojos al rayo laser que lo emite (fuente de luz roja o verde). La exposición a un rayo laser durante un período prolongado puede ser peligrosa para sus ojos.
- No desmonte la herramienta. El interior de la herramienta no contiene piezas que puedan ser reparadas por el usuario.
- No modifique el laser de ninguna manera. La modificación de la herramienta puede provocar una radiación laser peligrosa.
- No utilice el laser cerca de los niños ni permita que éstos lo utilicen.
- Cuando no se utilice la herramienta, apáguela y vuelva a colocar el bloqueo del péndulo en su posición de bloqueo.
- Evite que el instrumento de medida se caiga o se golpee violentamente.

¡ATENCIÓN! El uso incorrecto de la herramienta puede provocar lesiones oculares graves.

2. INSTRUCCIONES ESPECÍFICAS DEL PRO- DUCTO

Los equipos VONDER están diseñados para el trabajo especificado en este manual con accesorios originales. Antes de cada uso, examine cuidadosamente el equipo, comprobando si hay algún fallo de funcionamiento.

2.1. Aplicaciones/consejos de uso

Indicado para operaciones de nivelación y escuadrado que requieren precisión, proporcionando agilidad al operario, sustituyendo las operaciones manuales que exigen tiempo y tienen poca precisión. Proyecta 3 líneas laser cruzadas en 360°, con excelente visibilidad, puede ser utilizado en actividades como: construcción e instalación de estructuras, colocación de azulejos de cerámica y porcelana, instalación de enchufes y tuberías, instalación de ventanas y marcos,

2.3. Características técnicas

instalación de muebles, entre otros. Color del laser: verde.

El equipo sólo debe utilizarse con accesorios compatibles.

2.2. Destacados/Diferenciales

Con un formato y diseño modernos, cuenta con una batería recargable de iones de litio, que proporciona mayor autonomía y eficiencia en el trabajo. Tiene la opción de trabajar con el modo de autonivelación que, si se activa, corrige cualquier inclinación del equipo hasta 4°, aumentando aún más la precisión y la practicidad para el operador. También cuenta con un bloqueo de péndulo para posicionar la herramienta en varios ángulos y proyectar líneas rectas, laser verde, que proporciona una visión más fácil de las líneas en comparación con el laser rojo y rosca de 1/4 UNC en su base, que se puede fijar a un trípode (no incluido).

NIVEL LASER 30 m RECARGABLE NLR 030 VONDER

Código	38.20.300.300
Rango de trabajo (m)	30 m
Autonivelante	4° ± 1°
Color del laser	Verde
Clase del laser	Clase 2
Potencia del laser	30 mW (cada)
Longitud de onda	510 nm - 530 nm
Precisión horizontal	± 3 mm / 10 m
Precisión vertical	± 3 mm / 10 m
Temperatura de funcionamiento	-10 °C a 50 °C

NIVEL LASER 30 m RECARGABLE NLR 030 VONDER

Alimentación	Batería de iones de litio 3,7 V - 5.200 mAh
Índice de protección (IP)	IP54
Masa aproximada	0,510 kg

Tabla 2 – Características técnicas

2.4. Componentes

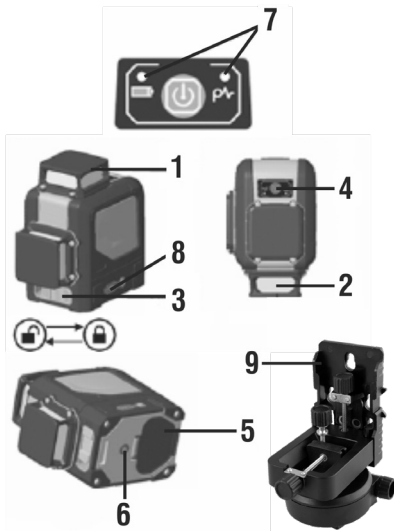


Fig. 1 – Componentes

1. Laser horizontal 360°
2. Laser vertical 360°
3. Llave de bloqueo
4. Botón de encendido/apagado
5. Tapa de la batería
6. Toma roscada para trípode
7. LEDs indicadores de carga y modo de pulso
8. Entrada de carga
9. Soporte para laser

2.5. Inserción/extracción de la batería

Para insertar o extraer el paquete de baterías del nivel laser VONDER NLR 030, proceda como sigue:


- a. Abra la tapa de la batería (5) con la lengüeta de apertura de la tapa.
- b. Inserte o retire la batería del nivel laser.
- c. Cierre la tapa de la batería (5). Asegúrese de que lo ha cerrado correctamente.



Fig. 2 – Inserción/extracción de la batería

2.6. Operación

• Trabajar con detenciones pendulares:


Con la llave de bloqueo en la posición “BLOQUEADO ”, pulse brevemente el botón ENCENDIDO/APAGADO (4) para encender los 3 planos laser que parpadearán cada 5 segundos. Esto permite colocar la herramienta en varios ángulos y proyectar líneas rectas no niveladas. En este caso, **la función de autonivelación se desactiva**.

Si desea seleccionar un plano laser específico, cambie los accionamientos pulsando el botón ENCENDIDO/APAGADO:

- Al pulsar por primera vez el botón de ENCENDIDO/APAGADO, se activa el laser horizontal (superior).
- Al pulsar por segunda vez el botón de ENCENDIDO/APAGADO, el laser vertical (frontal) se encenderá.
- A la tercera pulsación del botón ENCENDIDO/APAGADO, se activan el laser vertical (frontal) y el laser horizontal (superior).
- A la cuarta pulsación del botón ENCENDIDO/APAGADO, se activan los dos laseres verticales (frontal y lateral).
- Al quinto pulso del botón ENCENDIDO/APAGADO, los 3 planos laser se activan de nuevo.
- Para **APAGAR** el laser, pulse el botón ENCENDIDO/APAGADO durante 3 segundos.

• Nivelamento automático


Coloque el instrumento de medida sobre una base firme y horizontal o fíjelo en el soporte o trípode (no suministrado).

Con la llave de bloqueo en posición “DES Bloqueado ”, pulse brevemente el botón ENCENDIDO/APAGADO (4) para encender los 3 planos laser, en este modo se activa la función de autonivelación. El plano laser parpadea rápidamente a 2 Hz cuando la herramienta está fuera del rango de autonivelación. La nivelación automática elimina los desniveles dentro del rango de autonivelación de $\pm 4^\circ$. La nivelación se ha completado, en cuanto las líneas laser dejan de parpadear.

Si desea seleccionar un plano laser específico, cambie los accionamientos pulsando el botón ENCENDIDO/APAGADO:

- Al pulsar por primera vez el botón ENCENDIDO/APAGADO, se activa el laser horizontal (superior).
- Al pulsar por segunda vez el botón ENCENDIDO/APAGADO, el laser vertical (frontal) se encenderá.
- A la tercera pulsación del botón ENCENDIDO/APAGADO, se activan el laser vertical (frontal) y el laser horizontal (superior).
- A la cuarta pulsación del botón ENCENDIDO/APAGADO, se activan los dos laseres verticales (frontal y lateral).
- Al quinto toque del botón ENCENDIDO/APAGADO, los 3 planos laser se activan de nuevo.
- El modo pulso se activa pulsando el botón ENCENDIDO/APAGADO durante 2 segundos. El laser se atenuará y se encenderá el LED indicador de pulso (7). Para desactivar el modo de pulso, pulse de nuevo el botón ENCENDIDO/APAGADO durante 2 segundos.

NOTA: El modo de pulso permite al usuario utilizarlo en entornos más luminosos o en distancias de trabajo más largas.

- Para apagar el laser, gire el interruptor de bloqueo (3) a la posición “ BLOQUEADO  ” y pulse el botón ENCENDIDO/APAGADO durante 3 segundos.

¡ATENCIÓN! Cuando no se utilice la herramienta, apáguela y vuelva a colocar el bloqueo del péndulo en su posición de bloqueado.

2.7. Aplicación

El nivel laser puede actuar como herramienta de nivelación y escuadra, permitiendo diversas aplicaciones:

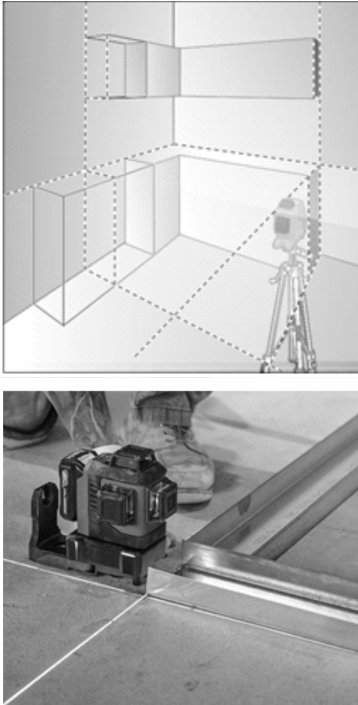


Fig. 3 – Aplicaciones

Con la ayuda del soporte (9) puede fijar el instrumento de medición, por ejemplo, en superficies verticales, tubos o materiales metálicos, ya que el soporte dispone de dos imanes de fijación.

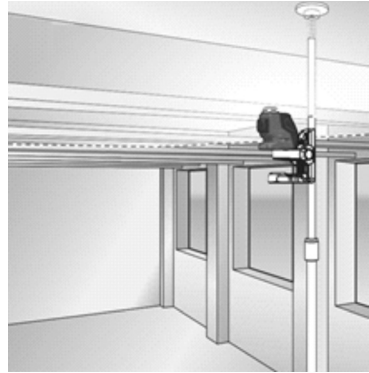


Fig. 4 – Fijación con el soporte

2.8. Carga de la batería

Para cargar la batería del nivel laser VONDER, siga los siguientes pasos:

- Abre la tapa de protección de la toma de carga (8)
- Conecta el enchufe de la fuente de carga al conector de entrada de carga
- El tiempo total de carga de la batería es de 6 horas.

2.9. Limpieza

Para evitar accidentes, apague siempre el equipo antes de limpiarlo o realizar el mantenimiento. Para la conservación, se recomienda un mantenimiento rutinario, que incluye la eliminación de la suciedad superficial con un paño, pero sin dejar que entre líquido en el equipo.

2.10. Transporte y almacenamiento

Tenga cuidado al transportar y manipular el equipo. Las caídas y los impactos pueden dañar el sistema operativo.

Almacene el equipo en un ambiente seco y ventilado, libre de humedad y gases corrosivos. Manténgase protegido de la lluvia y la humedad. Tras su uso, se recomienda limpiar el producto y guardarlo en su embalaje.

3. INSTRUCCIONES GENERALES DE MANTENIMIENTO Y POST-VENTA

Los productos VONDER requieren poco mantenimiento si se utilizan correctamente, es decir, de acuerdo con las directrices de este manual. Aun así, disponemos de una amplia red de atención al cliente.

3.1. Mantenimiento

Asegúrese de que el equipo esté apagado antes de realizar cualquier inspección o mantenimiento. Para mantener la seguridad y la fiabilidad del producto, las inspecciones, la sustitución de partes y piezas o cualquier otro tipo de mantenimiento y/o ajustes sólo deben ser realizados por un profesional cualificado.

El exterior sólo puede limpiarse con un paño húmedo y detergente, pero no permita que entre líquido en el equipo.

3.2. Asistencia técnica y posventa

En caso de dudas sobre el funcionamiento del equipo o cuando se detecte una anomalía en el funcionamiento del mismo, contacte con nosotros a través de la página web www.vonder.com.br.

3.3. Eliminación del producto

No elimine nunca el equipo y/o sus baterías en la basura doméstica. Llévelo a un punto de recogida adecuado o a una ASISTENCIA TÉCNICA AUTORIZADA. En caso de duda sobre la forma correcta de eliminación, póngase en contacto con VONDER en www.vonder.com.br.

3.3.1. Eliminación de la batería



Para su correcta eliminación, las baterías deben llevarse a un punto de recogida adecuado o a un ASISTENCIA TÉCNICA AUTORIZADA VONDER.

¡ATENCIÓN! Si la batería no se manipula correctamente, puede explotar, provocar un incendio o incluso quemaduras químicas.

Tenga en cuenta las siguientes precauciones:

- No desmonte, aplaste o exponga la batería a golpes o impactos como martillazos, caídas o pisadas.
- No cortocircuite ni permita que objetos metálicos entren en contacto con los terminales de la batería.
- No exponga la batería a altas temperaturas (más de 60°C), como por ejemplo a la luz directa del sol o dentro de un coche aparcado al sol.
- No incinerar ni arrojar al fuego.
- No manipule baterías dañadas o con fugas.
- Mantenga la batería fuera del alcance de los niños.
- Mantenga la batería seca.
- Reemplazar sólo con una batería del mismo tipo, cuando el producto permite.
- Las baterías instaladas integradas en el producto sólo deben ser sustituidas por un Asistente técnico autorizado VONDER.

4. CERTIFICADO DE GARANTÍA

El Nivel Laser, recargable, 30 metros, NLR 030 VONDER, tiene la siguiente garantía contra las faltas de conformidad derivadas de su fabricación, contadas a partir de la fecha de compra: Garantía legal: 90 días + Garantía contractual: 9 meses. Si el equipo no es conforme, póngase en contacto con VONDER en www.vonder.com.br

ALQUILADORAS:

1. Los productos adquiridos por las empresas de alquiler tienen una garantía única y exclusiva de 90 (noventa) días, contados a partir de la fecha de envío de la respectiva factura de venta, excluyendo cualquier otra garantía legal y/o contractual.
2. La garantía ofrecida a los arrendadores cubre exclusivamente las piezas necesarias para la reparación de los productos, siendo ellos los responsables de realizar por su cuenta las respectivas reparaciones y mantenimientos, sin derecho a ningún coste o reembolso por parte de OVD.

La garantía se producirá siempre bajo las siguientes condiciones:

El consumidor deberá presentar **OBLIGATORIAMENTE** la factura de compra del producto y el certificado de garantía debidamente cumplimentado y sellado por el comercio donde lo adquirió.

Pérdida del derecho de garantía:

1. El incumplimiento de una o varias de las siguientes condiciones invalidará la garantía:
 - Si el producto ha sido abierto, modificado, ajustado o reparado por personas **NO** autorizadas por **VONDER**;
 - Si alguna pieza, parte o componente del producto no es original;
 - Falta de mantenimiento de los equipos;
 - Partes y piezas naturalmente desgastadas.
2. Están excluidos de la garantía, además del desgaste natural de las partes y piezas del producto, las caídas, los golpes y el uso indebido del producto o fuera de la finalidad para la que fue diseñado.
3. La garantía no cubre los gastos de flete o transporte del producto hasta la Asistencia Técnica Autorizada **VONDER**, siendo los gastos a cargo del consumidor.
4. Los accesorios o componentes del equipo no están cubiertos por la garantía cuando se desgastan por el uso. Sólo están cubiertos por la garantía legal de 90 días contra defectos de fabricación.
5. Otros accesorios que se venden por separado tendrán la política de garantía descrita en su embalaje. La garantía del equipo no cubre estos accesorios.

vonder®

Cód.: 38.20.300.300

www.vonder.com.br

O.V.D. Imp. e Distr. Ltda. • CNPJ: 76.635.689/0001-92

Rua João Bettega, 2876 • CEP 81070-900

Curitiba - PR - Brasil

Fabricado na CHINA com controle de qualidade VONDER

Fabricado em CHINA com control de calidad VONDER

CERTIFICADO DE GARANTIA

O **Nível a Laser, Recarregável, 30 metros, NLR 030 VONDER** possui os seguintes prazos de garantia contra não conformidades decorrentes de sua fabricação, contados a partir da data da compra: Garantia legal: 90 dias + Garantia contratual: 9 meses. Caso o equipamento apresente alguma não conformidade, entre em contato com a VONDER pelo site www.vonder.com.br ou telefone 0800 723 4762 (opção 1).

LOCADORAS:

- Os produtos adquiridos por locadoras contam com garantia única e exclusiva de 90 (noventa) dias, contados a partir da data de expedição da respectiva nota fiscal de venda, com exclusão de qualquer outra garantia legal e/ou contratual.
- A garantia ofertada às locadoras cobre exclusivamente as peças necessárias ao reparo dos produtos, cabendo a estas a execução por conta própria dos respectivos consertos e manutenções, sem direito a qualquer custeio ou reembolso por parte da OVD.

A garantia ocorrerá sempre nas seguintes condições:

O consumidor deverá apresentar, OBRIGATORIAMENTE, a nota fiscal de compra do produto e o certificado de garantia devidamente preenchido e carimbado pela loja onde foi adquirido.

Perda do direito de garantia:

- O não cumprimento de uma ou mais hipóteses a seguir invalidará a garantia:

- Caso o produto tenha sido aberto, alterado, ajustado ou consertado por pessoas NÃO autorizadas pela VONDER;
 - Caso qualquer peça, parte ou componente do produto caracterizar-se como não original;
 - Falta de manutenção do equipamento;
 - Partes e peças desgastadas naturalmente.
- Estão excluídos da garantia, além do desgaste natural de partes e peças do produto, quedas, impactos e uso inadequado do produto ou fora do propósito para o qual foi projetado.
 - A garantia não cobre despesas de frete ou transporte do produto até a Assistência Técnica Autorizada VONDER, sendo os custos de responsabilidade do consumidor.
 - Acessórios ou componentes do equipamento, não são cobertos pela garantia quando ocorrer desgaste por uso. São cobertos apenas pela garantia legal de 90 dias contra defeitos de fabricação.
 - Outros acessórios que são vendidos separadamente terão política de garantia conforme descrito em sua embalagem. A garantia do equipamento não engloba tais acessórios.



vonder®

CERTIFICADO DE GARANTIA

Modelo:	Nº de série:	Tensão/Tensión:
Cliente:	CPF/CNPJ:	
Endereço/Dirección:		
Cidade/Ciudad:	UF/Provincia:	CEP/Código Postal:
Fone/Teléfono:	E-mail:	
Revendedor:		
Nota fiscal Nº/Factura Nº:	Data da venda/Fecha venta: / /	
Nome do vendedor/Nombre vendedor:	Fone/Teléfono:	
Carimbo da empresa/Sello empresa:		
<p>A Garantia Contratual NÃO é válida para LOCADORAS, será concedida EXCLUSIVAMENTE Garantia Legal de 90 dias, conforme Código de Defesa do Consumidor (CDC). <small>La Garantía Contractual NO es válida para ALQUILADORAS, será concedida EXCLUSIVAMENTE Garantía Legal de 90 días, según el Código de Protección del Consumidor.</small></p>		