

vonder®

RETIFICADEIRA RETA

RECTIFICADOR RECTO

Imagem ilustrativa/imagen ilustrativa

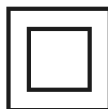


RRV 600

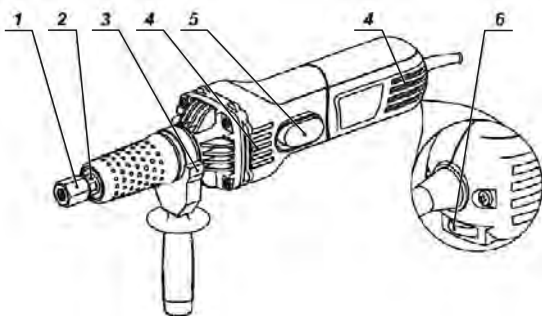


Manual de instruções
Leia antes de usar

Manual de instrucciones
Lea antes de usar

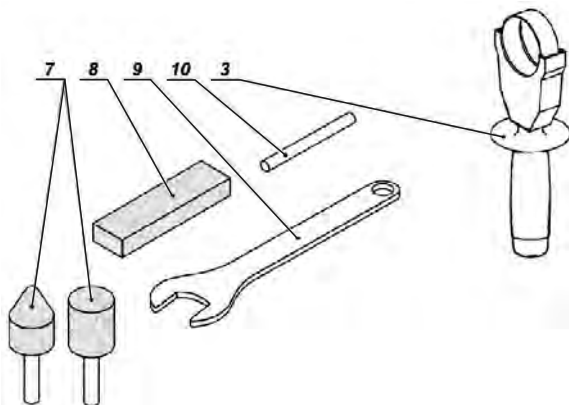


COMPONENTES DA FERRAMENTA ELÉTRICA

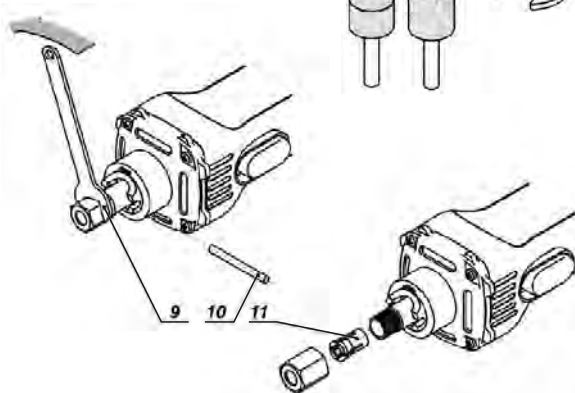


- 1) Porca trava
- 2) Eixo
- 3) Punho auxiliar
- 4) Aletas de ventilação
- 5) Interruptor de acionamento
- 6) Seletor de velocidade
- 7) Ponta montada
- 8) Pedra para afiar *
- 9) Chave de boca
- 10) Pino
- 11) Mandril porta pinça

* Não acompanha



Imagens Ilustrativas



ATENÇÃO

AO UTILIZAR FERRAMENTAS ELÉTRICAS DEVEM SER SEGUIDAS AS PRECAUÇÕES BÁSICAS DE SEGURANÇA PARA EVITAR RISCOS DE CHOQUE ELÉTRICO E ACIDENTES.

ORIENTAÇÕES GERAIS

1. Mantenha a área de trabalho sempre limpa. A desorganização pode causar acidentes.
2. Não utilize ferramentas elétricas em locais molhados ou em que haja a presença de gases ou líquidos inflamáveis. Nunca exponha ou utilize a ferramenta sob chuva.
3. Mantenha crianças e outros visitantes afastados do local de trabalho.
4. Utilize sempre equipamentos de proteção individual (EPI), apropriados para cada tipo de trabalho.
5. Utilize roupas apropriadas. Não utilize roupas demasiadamente largas ou qualquer tipo de acessórios (anéis, alianças, correntes, brincos, relógios, entre outros), pois eles podem ficar presos às partes móveis da máquina. Pessoas com cabelos longos devem prendê-los apropriadamente antes do uso.
6. Nunca carregue a ferramenta segurando pelo cordão elétrico e também nunca puxe o cordão elétrico para desconectar o plugue da tomada. Proteja o cordão elétrico ou extensão de calor, óleo ou superfícies abrasivas e cortantes.

7. Antes de ligar ou operar a ferramenta, verificar se as chaves ou acessórios de ajuste foram removidos da mesma. Verifique se os acessórios estão devidamente instalados e se existem elementos danificados ou quebrados na ferramenta. Caso haja partes danificadas, procure uma assistência técnica autorizada.
8. Verifique a tensão correta antes de ligar a ferramenta à rede elétrica.
 - a) a tensão alta pode causar acidentes ao operador e danos à ferramenta.
 - b) a tensão baixa pode causar danos à ferramenta.
9. Fixe a peça a ser trabalhada. Utilize morsas (tornos de bancada) ou similares para a fixação o que permite ao usuário manter as duas mãos livres para operar a ferramenta com segurança.
10. Se a ferramenta apresentar excesso de faísca dentro da caixa do motor, desligue-a imediatamente e leve-a até a assistência técnica autorizada mais próxima.
11. Ao operar a ferramenta em local aberto, use somente extensões destinadas a essa função evitando fios improvisados.
12. Proteja-se contra choques elétricos. Evite tocar em superfícies metálicas que façam "aterramento" ao usar a ferramenta.
13. Não force a ferramenta. Nunca utilize força excessiva dos braços empurrando a ferramenta contra o material trabalhado e nunca apoie o corpo sobre a mesma, isso prejudica a operação, diminuindo a rotação (velocidade), podendo provocar a queima total ou parcial dos componentes.
14. Use a ferramenta certa. Não utilize pequenas ferramentas para fazer o trabalho de uma ferramenta com características técnicas maiores. Só utilize a ferramenta para o propósito a que foi desenvolvida, nunca faça adaptações.
15. Sempre se posicione corretamente. Mantenha-se em posição adequada e segura para operar o equipamento. Ao colocar a máquina em operação, conserve-a a uma distância de 20 cm do corpo, mesmo desligando o interruptor, pois a parada não é instantânea, espere até a parada total.
16. Desconecte o plugue da tomada quando não estiver usando a ferramenta e também durante a troca de acessórios da mesma.
17. Evite acionamentos involuntários. Nunca carregue a ferramenta com o plugue conectado à tomada e com o dedo no interruptor. Assegure-se de que o interruptor está desligado e destravado antes de conectar o plugue à tomada.
18. Guarde corretamente as ferramentas quando não estiver usando. Guarde-as em local seco, e fora do alcance de crianças.
19. Cuide da ferramenta mantendo-a sempre limpa. Siga corretamente as instruções de lubrificação e troca de acessórios. Inspeção o cordão elétrico periodicamente, assim como as escovas de carvão. Caso seja necessário à troca procure sempre uma assistência técnica autorizada. Mantenha os cabos e pontos onde o operador segura a ferramenta sempre limpos, secos e livres de óleo ou graxa.
20. Nunca substitua peças ou partes pessoalmente, e nem peça a outra pessoa para fazê-lo, leve sempre a ferramenta a uma assistência técnica autorizada mais próxima.
21. Não utilize a ferramenta caso o interruptor não funcione adequadamente e nunca faça "ligação direta", consulte a assistência técnica autorizada mais próxima.
22. Utilize somente partes, peças e acessórios originais.
23. A utilização incorreta da Ferramenta prevista e exposta nos itens 6, 7, 8, 11, 12, 13, 14, 16, 17, 18, 19, 20, 21 e 22 implica na perda do direito à GARANTIA deste produto.

INSTRUÇÕES DE SEGURANÇA

1. Sempre utilize equipamentos de proteção individual (EPI) apropriados.
2. Em condições normais de trabalho, a ferramenta está desenhada para produzir vibrações. Comprove a cada operação se a ponta montada está devidamente fixada.
3. Mantenha as mãos longe das partes giratórias.
4. Segure a ferramenta firmemente com ambas as mãos.
5. Não deixe a ferramenta funcionando livremente. Opere-a somente quando estiver segurando-a firmemente.
6. Não toque na ponta montada durante ou imediatamente após a operação, devido ao atrito, ela poderá estar quente.
7. Remova chaves de ajuste ou ferramentas antes de ligar a máquina. Sempre verifique se alguma ferramenta ou chave de ajuste está encaixada nas partes móveis da máquina antes de ligar a mesma.
8. Aguarde até a máquina atinja a velocidade máxima antes de começar a trabalhar.

INSTALAÇÃO DO MANDRIL PORTA PINÇA

Antes de instalar o mandril verifique se a máquina esta desligada e com o plugue fora da tomada.

1. Enquanto segura o eixo (2) com a chave de boca (9), desaparafuse a porca de fixação (1) com uma outra chave de boca (9);
2. Insira o porta pinça (11) no orifício do eixo (2);
3. Enquanto segura o eixo (2) com o pino (10), aperte a porca trava (1), fig. 1;

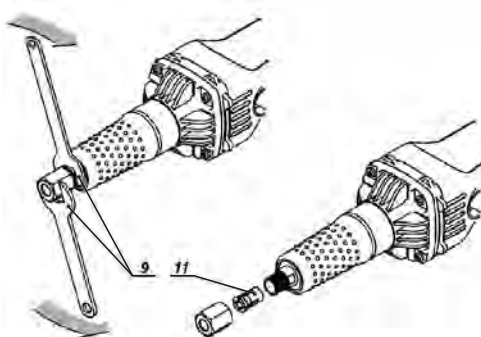


fig.1 – instalação do mandril

INSTALAÇÃO OU EXTRAÇÃO DO ACESSÓRIO DE ESMERILHAMENTO

Antes de instalar ou extrair acessórios para esmerilhamento, certifique-se que a máquina está desligada e com o plugue fora da tomada.

Para a instalação da ponta montada.

1. Segure o eixo (2) com a chave de boca (9) solte a porca de fixação (1) com uma outra chave (9);
2. Insira a haste do acessório de esmerilhamento no porta pinça (11);
3. Enquanto segura o eixo (2) com a chave de boca (9), parafuse a porca de fixação (1) com uma outra chave (9).

INTERRUPTOR

Para ligar a ferramenta, pressione o interruptor de acionamento (5) e coloque na posição “On”. Para desligar coloque o interruptor (5) na posição “Off”.

CUIDADO

A pressão excessiva sobre o equipamento, não aumenta o rendimento do trabalho a ser executado, e sim danifica a ferramenta, diminuindo o rendimento do equipamento e a vida útil da serra utilizada. Fixe a peça de trabalho em uma morsa (torno de bancada) ou dispositivo apropriado quanto possível.

MANUTENÇÃO

Antes de efetuar inspeção e ou manutenção, verifique se a ferramenta está desligada e o plugue fora da tomada. Para manter a segurança e confiabilidade do produto, as inspeções e troca das escovas de carvão ou qualquer outra manutenção e/ou ajuste devem ser efetuados apenas por uma assistência técnica autorizada.

ACESSÓRIOS

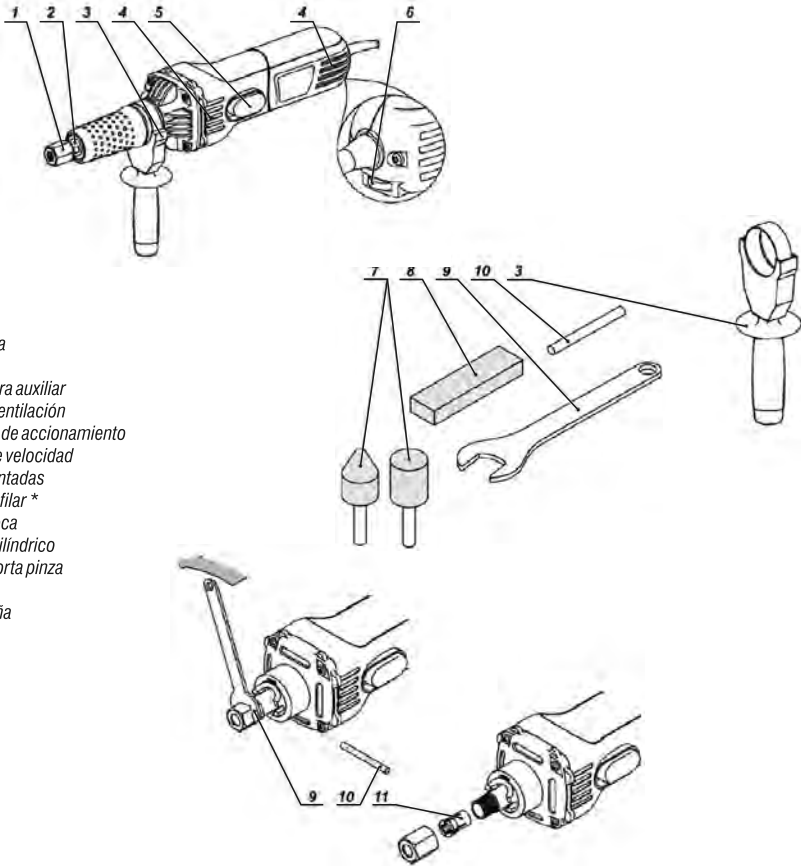
Os complementos especificados neste manual são recomendados para uso exclusivo em ferramentas VONDER. O uso de qualquer outro acessório não recomendado poderá apresentar riscos ao usuário e ou danos ao equipamento e conseqüentemente à perda do direito de garantia.

CERTIFICADO DE GARANTIA

As ferramentas elétricas VONDER são garantidas por 12 (doze) meses contra não conformidades de fabricação, a partir da data da compra, sendo 3 (três) meses prazo de garantia legal (CDC) e mais 9 (nove) meses concedidos pelo fabricante. Em caso de não conformidade, procure a assistência técnica VONDER mais próxima. No caso de constatação de não conformidade pela assistência técnica o conserto será efetuado em garantia.

A GARANTIA OCORRERÁ SEMPRE NAS SEGUINTESS CONDIÇÕES:

O consumidor deverá apresentar obrigatoriamente, a nota fiscal de compra da ferramenta e o certificado de garantia devidamente preenchido e carimbado pela loja onde o equipamento foi adquirido.



- 1) Tuerca traba
- 2) Eje
- 3) Empuñadura auxiliar
- 4) Aletas de ventilación
- 5) Interruptor de accionamiento
- 6) Selector de velocidad
- 7) Puntas montadas
- 8) Piedra de afilar *
- 9) Llave de boca
- 10) Pasador cilíndrico
- 11) Mandril porta pinza

* No acompaña

ATENCIÓN: AL UTILIZAR HERRAMIENTAS ELÉCTRICAS SE DEBEN SEGUIR LAS PRECAUCIONES BÁSICAS DE SEGURIDAD PARA EVITAR RIESGOS DE CHOQUE ELÉCTRICO Y ACCIDENTES.

ORIENTACIONES GENERALES

1. Mantenga el área de trabajo siempre limpia. La desorganización puede causar accidentes.
2. No utilice herramientas eléctricas en lugares mojados o en presencia de gases o líquidos inflamables. Nunca esponga ni utilice la herramienta bajo la lluvia.
3. Mantenga niños y otros visitantes alejados del lugar de trabajo.
4. Utilice siempre equipos de protección individual (EPI), apropiados para cada tipo de trabajo.
5. Utilice ropa apropiada. No utilice ropa demasiado ancha ni ningún tipo de accesorios (anillos, argollas, cadenas, aretes, relojes, entre otros), ya que pueden quedar presos en las partes móviles de la máquina. Personas con pelo largo deben agarrarlo apropiadamente antes del uso de la herramienta.
6. Nunca cargue la herramienta asegurándola por el cable eléctrico y nunca tire el cable eléctrico para desconectar el enchufe del tomacorriente. Proteja el cable eléctrico o la extensión del calor, aceite o superficies abrasivas y cortantes.
7. Antes de encender u operar la herramienta, verifique si las llaves o accesorios de ajuste fueron retirados de la misma. Verifique si los accesorios están debidamente instalados y si existen elementos dañados o rotos en la herramienta. En el caso de que haya partes dañadas, busque una asistencia técnica autorizada.
8. Verifique la tensión correcta antes de conectar la herramienta a la red eléctrica.
 - a) La tensión alta puede causar accidentes al operador y daños a la herramienta.
 - b) La tensión baja puede causar daños a la herramienta.
9. Fije la pieza que será trabajada. Utilice prensas (tornos de mesa) o similares para la fijación lo que permite al usuario mantener las dos manos libres para operar la herramienta con seguridad.

10. Si la herramienta presenta exceso de chispa dentro de la caja del motor, desconéctela inmediatamente y llévela a la asistencia técnica autorizada más próxima.
11. Al operar la herramienta en lugar abierto, use sólo extensiones destinadas a esa función evitando cables improvisados.
12. Protéjase contra choques eléctricos. Evite tocar en superficies metálicas que hagan "conexión a tierra" al usar la herramienta.
13. No fuerce la herramienta. Nunca utilice fuerza excesiva de los brazos empujando la herramienta contra el material trabajado y nunca apoye el cuerpo sobre la misma, eso perjudica la operación, disminuyendo la rotación (velocidad), pudiendo provocar la quema total o parcial de los componentes.
14. Use la herramienta apropiada. No utilice pequeñas herramientas para hacer el trabajo de una herramienta con características técnicas superiores. Sólo utilice la herramienta para el propósito para el cual fue desarrollada, nunca haga adaptaciones.
15. Siempre ubíquese correctamente. Manténgase en posición adecuada y segura para operar el equipo. Al colocar la máquina en operación, consérvela a una distancia de 20 cm del cuerpo, inclusive apagado el interruptor, ya que la parada no es instantánea, espere hasta la parada total.
16. Desconecte el enchufe del tomacorriente cuando no esté usando la herramienta y también durante el cambio de accesorios de la misma.
17. Evite accionamientos involuntarios. Nunca cargue la herramienta con el cable eléctrico conectado al tomacorriente y con el dedo en el interruptor. Asegúrese de que el interruptor está apagado y trabado antes de conectar el cable eléctrico al tomacorriente.
18. Guarde correctamente las herramientas cuando no esté usándolas. Guárdelas en lugar seco, y fuera del alcance de los niños.
19. Cuide la herramienta. Manténgala siempre limpia. Siga correctamente las instrucciones de lubricación y cambio de accesorios. Inspeccione el cable eléctrico periódicamente, así como los cepillos de carbón. Si es necesario el cambio procure siempre una asistencia técnica autorizada. Mantenga los cables y puntos donde el operador asegura la herramienta siempre limpios, secos y libres de aceite o grasa.
20. Nunca sustituya piezas o partes personalmente, ni pida a otra persona para hacerlo, lleve siempre la herramienta a una asistencia técnica autorizada más próxima.
21. No utilice la herramienta en el caso de que la herramienta no funcione adecuadamente y nunca haga "conexión directa", consulte la asistencia técnica autorizada más próxima.
22. Utilice solamente partes, piezas y accesorios originales.
23. La utilización incorrecta de la Herramienta prevista y expuesta en los ítems 6, 7, 8, 12, 13, 16, 17, 18, 19, 20, 21 e 22 implica la pérdida del derecho a la GARANTÍA de este producto.

INSTRUCCIONES DE SEGURIDAD

1. Utilice siempre equipos de seguridad individual (EPI) apropiados.
2. En condiciones normales de trabajo, la herramienta está diseñada para producir vibración. Compruebe en cada operación si la punta montada está fijada correctamente.
3. Mantenga las manos alejadas de las partes giratorias.
4. Sujete la herramienta firmemente con ambas manos.
5. No deje la herramienta funcionando libremente. Opérela sólo cuando esté sosteniéndola con firmeza.
6. No toque la punta montada durante o inmediatamente después de la operación, debido a la fricción, puede estar caliente.
7. Retire las llaves de ajuste o las herramientas antes de encender la máquina. Antes de encenderla asegúrese siempre de que ninguna herramienta ni llave de ajuste esté encajada en las piezas móviles de la máquina.
8. Espere hasta que la máquina alcance la velocidad máxima antes de empezar a trabajar.

MONTAJE DEL MANDRIL PORTAPINZA

Antes de instalar el mandril verifique si la máquina está apagada y con el enchufe fuera del tomacorriente.

1. Mientras asegura el eje (2) con la llave de boca (9), desenrosque la tuerca de fijación (1) con otra llave de boca (9);
2. Inserte el portapinza (11) en el agujero del eje (2);
3. Mientras asegura el eje (2) con el pasador (10), apriete la tuerca traba (1), fig. 1;

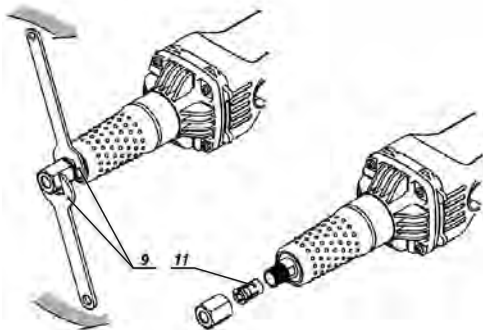


figura 1 - Instalación del mandril

MONTAJE O DESMONTAJE DEL ACCESORIO PARA ESMERILAR

Antes de montar o desmontar accesorios para esmerilar, verifique si la máquina está apagada y con el enchufe fuera del tomacorriente.

Para instalar la punta montada siga estos pasos:

1. Asegure el eje (2) con una llave de boca (9) afloje la tuerca de fijación (1) con otra llave (9);
2. Introduzca el vástago del accesorio de esmerilar en el portapinza (11);
3. Mientras asegura el eje (2) con una llave de boca (9), enrosque la tuerca de fijación (1) con otra llave (9).

INTERRUPTOR

Para encender la herramienta, presione el interruptor de accionamiento (5) y colóquelo en la posición "ON". Para apagar coloque el interruptor de accionamiento (5) en la posición "OFF".

CUIDADO

La presión excesiva sobre la herramienta, no aumenta el rendimiento del trabajo a ser ejecutado, y si daña la herramienta, disminuyendo el rendimiento del equipo y la vida útil de la sierra utilizada. Fije la pieza de trabajo en una prensa (torno de banco) o dispositivo apropiado cuando sea posible.

MANTENIMIENTO

Antes de efectuar inspección y o mantenimiento, verifique si la herramienta está apagada y el enchufe fuera del tomacorriente. Para mantener la seguridad y confiabilidad del producto, la inspección o cualquier otro mantenimiento y/o ajuste deben ser efectuados exclusivamente por una asistencia técnica autorizada.

ACCESORIOS

Los complementos especificados en este manual son recomendados para uso exclusivo en herramientas VONDER. El uso de cualquier otro accesorio no recomendado podrá presentar riesgos al usuario y o daños al equipo y en consecuencia la pérdida del derecho de garantía.

CERTIFICADO DE GARANTÍA

Las herramientas eléctricas VONDER son garantizadas por 12 (doce) meses contra desconformidades de fabricación, a partir de la fecha de compra, siendo 3 (tres) meses de plazo de garantía legal (CDC) y más 9 (nueve) meses concedidos por el fabricante. En caso de desconformidad, procure la asistencia técnica VONDER más próxima. En caso de constatación de desconformidad por la asistencia técnica el arreglo será efectuado en garantía.

LA GARANTÍA OCURRIRÁ SIEMPRE EN LAS SIGUIENTES CONDICIONES:

- 1) El consumidor deberá presentar obligatoriamente, la factura de compra de la herramienta y el certificado de garantía debidamente rellenado y sellado por la tienda donde el equipo fue adquirido.

PÉRDIDA DEL DERECHO DE GARANTÍA:

- 1) El incumplimiento de una o más de las siguientes hipótesis invalidará la garantía:
 - En el caso de que el producto haya sido abierto, alterado, ajustado o arreglado por personas no autorizadas por VONDER;
 - En el caso de que cualquier pieza, parte o componente del producto se caracterice como no original;
 - En el caso de que ocurra conexión en tensión eléctrica diferente de la mencionada en el producto;
 - Falta de mantenimiento preventivo de la herramienta;
 - Instalación eléctrica y/o extensiones deficientes/inadecuadas;
- 2) Están excluidos de la garantía, desgaste natural de piezas del producto, uso inadecuado, caídas, impactos, y uso inadecuado del equipo o fuera del propósito para el cual fue proyectado.
- 3) La Garantía no cubre gastos de flete o transporte del equipo hasta la asistencia técnica más próxima, siendo que los costos serán de responsabilidad del consumidor.

ESPECIFICACIONES TÉCNICAS

Rectificador recto	Tensión	RRV 600
Código	127 V~	60.01.060.010
	220 V~	60.01.060.020
Potencia [W]		600
Rotación en vacío [rpm]		12.000 - 27.000
Corriente [A]	127 V~	5,00
	220 V~	2,80
Capacidad		
Ø pinza		6 mm - 1/4"
Aislamiento		□ (Doble)

vonder®

Consulte nossa Rede de Assistência Técnica Autorizada
www.vonder.com.br

O.V.D. Imp. e Distr. Ltda.
CNPJ: 76.635.689/0001-92

C182

Fabricado na CHINA com controle de qualidade VONDER



vonder®

CERTIFICADO DE GARANTIA

Modelo:	Nº de série:	Tensão: <input type="checkbox"/> 127 V~ <input type="checkbox"/> 220 V~	
Cliente:			
Endereço:			
Cidade:	UF:	CEP:	
Fone:	E-mail:		
Revendedor:			
Nota fiscal Nº:	Data da venda: / /		
Nome do vendedor:	Fone:		
Carimbo da empresa:			