

vonder®

SERRA CIRCULAR COM TRILHO

Sierra circular con riel



Imagens Ilustrativas/Imágenes Ilustrativas

MODELO

SCV 1206T



Leia antes de usar e guarde este manual para futuras consultas.

Lea antes de usar y guarde este manual para futuras consultas.

Símbolos e seus significados

Símbolos	Nome	Explicação
	Atenção!	Alerta de segurança (riscos de acidentes) e atenção durante o uso.
	Consulte o manual de instruções	Leia o manual de operações/instruções antes de utilizar o equipamento.
	Utilize EPI (Equipamento de Proteção Individual)	Utilize Equipamento de Proteção Individual (EPI) adequado para cada tipo de trabalho.
	Descarte seletivo	Nunca descarte a ferramenta e/ou suas pilhas e baterias (quando existentes) no lixo doméstico. Estas devem ser encaminhadas a um posto de coleta adequado ou a uma Assistência Técnica Autorizada.
	Atenção!	Posição de mudança de lâmina.
	Atenção!	Posição de movimentação livre.
	Atenção!	Posição travada para realizar a troca do disco.
	Equipamento classe II	Para indicar um equipamento classe II.
	Proteção ocular	Use proteção para os olhos.
	Proteção auricular	Use protetor auricular.
	Luvas de proteção	Use luvas de proteção de acordo com cada tipo de aplicação.
	Proteção das vias respiratórias	Use proteção para as vias respiratórias.

Símbolos	Nome	Explicação
	Atenção!	Não exponha a ferramenta à chuva ou condições úmidas.
	Atenção!	Risco de choque elétrico.
	Atenção!	Remova o plugue da tomada sempre que for realizar qualquer tipo de ajuste na máquina.
	Instruções de ligação elétrica	Siga as instruções para a correta instalação do equipamento.
	Atenção!	NUNCA toque a lâmina com o equipamento ligado à rede elétrica ou em funcionamento. Risco de graves acidentes.

Tabela 1 – Símbolos e seus significados

ORIENTAÇÕES GERAIS



ATENÇÃO!
LEIA TODOS OS AVISOS DE SEGURANÇA E TODAS AS INSTRUÇÕES.

Esse manual contém detalhes de instalação, operação e manutenção do equipamento. Não utilize o equipamento sem antes ler o manual de instruções e proceda conforme as orientações.

Ao utilizar o equipamento, siga as precauções básicas de segurança a fim de evitar acidentes.

Caso esse equipamento apresente alguma não conformidade, encaminhe-o para a Assistência Técnica Autorizada VONDER mais próxima ou entre em contato conosco: www.vonder.com.br

Guarde o manual para uma consulta posterior ou para repassar as informações a outras pessoas que venham a operar o equipamento.

1. AVISOS DE SEGURANÇA

Prezado usuário: o termo “ferramenta elétrica, equipamento ou aparelho” utilizado neste manual refere-se a ferramentas operadas com eletricidade (cordão elétrico) e a ferramentas operadas com acumulador (bateria), equipamentos pneumáticos ou equipamentos a combustão.

1.1. Área de trabalho

- a. Mantenha a área de trabalho limpa e iluminada.** As áreas desorganizadas e escuras são um convite a acidentes.
- b. Não opere ferramentas em atmosferas explosivas, como na presença de líquidos inflamáveis, gases ou poeira.** As ferramentas elétricas criam faíscas que podem inflamar poeira ou vapores.
- c. Mantenha crianças e visitantes afastados ao operar a ferramenta.** As distrações podem fazer você perder o controle da ferramenta elétrica.

1.2. Segurança elétrica

- a. **Os plugues da ferramenta devem ser compatíveis com as tomadas. Nunca modifique o plugue. Não use nenhum plugue adaptador com as ferramentas aterradas.** Os plugues sem modificações, aliados à utilização de tomadas compatíveis, reduzem o risco de choque elétrico.
- b. **Evite o contato do corpo com superfícies ligadas à terra ou aterradas tais como tubulações, radiadores, fornos e refrigeradores.** Os riscos de choque elétrico aumentam se o corpo estiver ligado à terra ou a aterramento.
- c. **Não exponha a ferramenta à chuva ou a condições úmidas.** A entrada de água na ferramenta elétrica aumenta o risco de choque elétrico.
- d. **Não force o cordão de alimentação. Nunca use o cordão de alimentação para carregar, puxar ou desconectar a ferramenta da tomada. Mantenha o cabo elétrico longe do calor, óleo, bordas afiadas ou das partes em movimento.** Os cabos danificados ou emaranhados aumentam o risco de choque elétrico.
- e. **Ao operar uma ferramenta ao ar livre, use um cabo de extensão apropriado para esta finalidade.** O uso de um cabo apropriado para uso ao ar livre reduz o risco de choque elétrico.
- f. **Se a operação da ferramenta em um local seguro não for possível, use alimentação protegida por um dispositivo contra corrente residual (RCD).** O uso de um RCD reduz o risco de choque elétrico.

Nota: o dispositivo contra corrente residual (RCD) pode ser um interruptor do circuito de falha à terra ou disjuntor de fuga de corrente.

1.3. Segurança pessoal

- a. **Fique atento, olhe o que você está fazendo e use o bom senso ao operar uma ferramenta. Não use a ferramenta quando você estiver cansado ou sob a influência de drogas, álcool ou medicamentos.** Um momento de desatenção enquanto opera uma ferramenta pode resultar em grave ferimento pessoal.

- b. **Utilize EPIs (Equipamentos de Proteção Individual)** tais como: máscara contra poeira, sapatos antiderrapantes, capacete ou protetor auricular, se utilizados em condições apropriadas, reduzem os riscos de ferimentos pessoais.
- c. **Evite a partida não intencional. Assegure-se de que o interruptor está na posição “desligado” antes de conectar o plugue na tomada e/ou bateria, pegar ou carregar a ferramenta.** Carregar a ferramenta com seu dedo no interruptor ou conectá-la com o interruptor na posição “ligado” são convites a acidentes.
- d. **Remova qualquer chave de ajuste antes de ligar a ferramenta.** Uma chave de boca ou de ajuste conectada a uma parte rotativa da ferramenta pode resultar em ferimento pessoal.
- e. **Não exceda o limite da ferramenta. Mantenha o apoio e o equilíbrio adequados toda vez que utilizá-la.** Isso permite um melhor controle da ferramenta em situações inesperadas.
- f. **Vista-se apropriadamente para a realização do trabalho. Não use roupas demasiadamente largas ou joias. Mantenha os cabelos, roupas e luvas longe das peças móveis.** Roupas folgadas, joias ou cabelos longos podem ser presos pelas partes em movimento.
- g. **Se os dispositivos são fornecidos com conexão para extração e coleta de pó, assegure que estes estão conectados e utilizados corretamente.** O uso destes dispositivos pode reduzir riscos relacionados a poeira.

1.4. Uso e cuidados com a ferramentas

- a. **Não force a ferramenta. Use o equipamento correto para cada aplicação,** de acordo com a função e a capacidade para as quais foi projetado.
- b. **Não use a ferramenta se o interruptor não ligar e desligar.** Qualquer ferramenta que não pode ser controlada com o interruptor é perigosa e deve ser reparada.
- c. **Desconecte o plugue da tomada antes de fazer qualquer tipo de ajuste, mudança de acessórios ou armazenamento da ferramenta.** Tais medidas de segurança preventivas reduzem o risco de ligar

a ferramenta acidentalmente.

- d. Guarde as ferramentas elétricas fora do alcance de crianças e não permita que pessoas não familiarizadas com ela ou com estas instruções a operem.** As ferramentas são perigosas nas mãos de usuários não treinados.
- e. Faça a manutenção das ferramentas. Cheque o desalinhamento ou coesão das partes móveis, rachaduras e qualquer outra condição que possa afetar a operação da ferramenta. Se danificada, ela deve ser reparada antes do uso.** Muitos acidentes são causados pela inadequada manutenção das ferramentas.
- f. Mantenha ferramentas de corte afiadas e limpas.** A manutenção apropriada das ferramentas de corte com lâminas afiadas as torna menos prováveis ao emperramento e são mais fáceis de controlar.
- g. Use a ferramenta, acessórios e outras partes que a compõem de acordo com as instruções e da maneira designada para o tipo particular da ferramenta, levando em consideração as condições e o trabalho a ser desempenhado.** O uso da ferramenta em operações diferentes das designadas pode resultar em situações de risco.

1.5. Reparos

- a. Tenha sua ferramenta reparada por um agente qualificado que usa somente peças originais.** Isso contribui para que a segurança da ferramenta seja mantida.

1.6. Indicações de segurança específicas para serra circular

1.6.1. Procedimentos de corte

- a. PERIGO! Mantenha as mãos afastadas da área de corte e da lâmina. Mantenha sua segunda mão no punho auxiliar ou na carcaça do motor.** Se ambas as mãos estiverem segurando a serra, elas não podem ser cortadas pela lâmina.
- b. Não manipule nada abaixo da peça de trabalho.** A capa de proteção não protege você da lâmina

abaixo da peça de trabalho.

- c. Ajuste a profundidade do corte de acordo com a espessura da peça de trabalho.** Menos que um dente completo da lâmina deve ser visível abaixo da peça de trabalho.
- d. Nunca segure a peça a ser cortada com suas mãos ou suas pernas. Fixe a peça de trabalho em uma plataforma estável.** Isto é importante para realizar o trabalho adequadamente para minimizar a exposição do corpo, compressão da lâmina ou perda de controle.
- e. Segure a ferramenta elétrica somente pela superfície isolada da empunhadura ao executar uma operação onde o acessório de corte pode entrar em contato com uma fiação oculta ou seu próprio cordão de alimentação.** O contato com um fio energizado pode também tornar “vivas” partes metálicas expostas da ferramenta e pode causar choque elétrico ao operador.
- f. Ao cortar sempre use um guia paralelo ou uma guia reta.** Isto melhora a precisão do corte e reduz o risco de travamento da lâmina.
- g. Sempre use lâminas com tamanho e formato (lo-sango versus circular) de furo corretos.** Lâminas que não montam corretamente na serra girarão de forma excêntrica causando perda de controle.
- h. Nunca use parafusos ou arruelas de fixação da lâmina danificados ou incorretos.** As arruelas e parafusos de fixação da lâmina foram projetados especificamente para a sua serra, para um ótimo desempenho e segurança de operação.

1.7. Instruções de segurança adicionais para todas as serras

1.7.1. Causas do contragolpe e advertências relacionadas

Contragolpe é uma reação repentina à compressão da lâmina de serra, presa ou desalinhada, provocando um movimento descontrolado da serra, levantando-a para fora da peça de trabalho e em direção ao operador; Quando a lâmina é comprimida ou presa pelo corte

que se fecha, a lâmina trava e a reação do motor leva a unidade rapidamente ao encontro do operador.

Se a lâmina empenar ou desalinhar no corte, os dentes da lâmina opostos aos dentes que estão realizando o corte podem cavar a superfície superior da madeira levando a lâmina a saltar do corte e ir de encontro do operador.

O contragolpe é o resultado de um uso indevido da serra e/ou condições ou procedimentos de operação incorretos e pode ser evitado tomando as precauções adequadas como informado abaixo.

- a. **Manter uma empunhadura firme com ambas as mãos na serra e posicionar seus braços para resistir às forças de contragolpe. Posicionar seu corpo do lado oposto à lâmina, mas nunca alinhado com a lâmina.** O contragolpe pode levar a serra a saltar para trás, mas a força do contragolpe pode ser controlada se precauções adequadas forem tomadas pelo operador.
- b. **Quando a lâmina está travando, ou ao interromper um corte por qualquer razão, solte o gatilho e mantenha a serra imóvel no material até que a lâmina pare completamente. Nunca tente remover ou puxar a serra da peça de trabalho enquanto a lâmina estiver em movimento, pois pode ocorrer um contragolpe.** Investigue e tome ações corretivas para eliminar a causa do travamento da lâmina.
- c. **Ao religar a serra na peça de trabalho, centralize a lâmina da serra no corte e verifique se o dente da lâmina não está travado no material.** Se a lâmina da serra estiver travada, esta pode levantar ou rebater a peça de trabalho quando a serra for religada.
- d. **Apóie os painéis ou peças de trabalho de grandes dimensões para minimizar o risco de compressão da lâmina ou contragolpe.** Peças de trabalho grandes tendem a vergar pelo seu próprio peso. Os suportes de apoio devem estar localizados abaixo da peça de trabalho, próximos à linha de corte e próximos às bordas da peça de trabalho em ambos os lados.
- e. **Não utilize lâminas cegas ou danificadas.** Lâminas não afiadas ou com desgaste excessivo produzem um corte estreito causando excesso de

fricção, travamento da lâmina e contragolpe.

- f. **Alavancas de ajuste de profundidade e de ângulo de corte da lâmina devem estar apertadas e seguras antes de executar o corte.** Se o ajuste da lâmina alterar-se enquanto o corte é executado isto pode causar travamento e contragolpe
- g. **Tenha cuidado extra ao executar cortes em paredes ou qualquer outra área sem visão.** A lâmina pode cortar objetos que podem causar contragolpe.

1.7.2. Função da capa de proteção

- a. **Verifique o correto fechamento da capa de proteção antes de cada utilização. Não opere a serra se a capa de proteção não se movimentar livremente e cobrir a lâmina instantaneamente. Nunca prenda ou amarre a capa de proteção de forma que a lâmina fique exposta.** Se a serra cair acidentalmente, a capa de proteção pode deformar-se. Verifique se a capa de proteção se movimenta livremente e não toque na lâmina ou em qualquer outra parte, em todos os ângulos e profundidades de corte.
- b. **Verifique o funcionamento e a condição da mola de retorno da capa de proteção. Se a capa e a mola não estiverem funcionando corretamente, elas devem ser consertadas antes da utilização.** A capa de proteção pode funcionar lentamente devido a peças danificadas, depósitos pegajosos ou um acúmulo de detritos.
- c. **Assegure que a placa-base da serra não se deslocará ao executar um “corte de mergulho” quando o ajuste de ângulo da lâmina não estiver a 90°.** O deslocamento lateral da lâmina causará travamento e provavelmente contragolpe.
- d. **Sempre observe se a capa de proteção está cobrindo a lâmina antes de colocá-la sobre a bancada ou no chão.** Uma lâmina desprotegida e em movimento ao entrar em contato com qualquer superfície causará um movimento da serra para trás que cortará o que estiver em seu caminho. Esteja atento para o tempo que a lâmina leva para parar após o interruptor ser liberado.

2. INSTRUÇÕES ESPECÍFICAS DO PRODUTO

Os equipamentos VONDER são projetados para os trabalhos especificados nesse manual, com acessórios originais. Antes de cada uso, examine cuidadosamente o equipamento, verificando se ele apresenta alguma anomalia de funcionamento.

Observe também que a tensão da rede elétrica deve coincidir com a tensão especificada na ferramenta. Exemplo: uma ferramenta 127 V~ deve ser ligada somente em uma tomada de 127 V~.

2.1. Aplicações/dicas de uso

A Serra Circular com Trilho SCV 1206T VONDER é indicada para cortar madeira beneficiada. Ideal para cortes longitudinais e transversais.

O equipamento deve ser utilizado somente com acessórios compatíveis.

2.2. Destaques/diferenciais

Possui sistema de mergulho, função anticontragolpe (somente com trilho) para evitar que a serra se mova para trás durante a operação.

Conta com interruptor com sistema lock-off, proporcionando maior segurança, pois evita o acionamento involuntário.

2.3. Características técnicas

SERRA CIRCULAR COM TRILHO SCV 1206T VONDER		
Código	60.01.126.127	60.01.126.220
Tensão	127 V~	220 V~
Frequência	50 Hz/60 Hz	
Diâmetro da lâmina de serra	6.1/2" - 165 mm	
Potência	1.200 W	
Rotação (rpm)	6.000/min	
Para lâminas com furo de	20 mm	
Capacidade de corte 90°	Com trilho: 54 mm / Sem trilho: 59 mm	

Capacidade de corte 48°	Com trilho: 38 mm / Sem trilho: 42 mm
Ângulo de inclinação da serra	Ângulo oblíquo até 48°
Nível de vibração	2.713 m/s ²
Incerteza	1,5 m/s ²
Comprimento do trilho	1.000 mm
Adaptador para coletor de pó	Ø 35 mm (interno) Ø 39 mm (externo)
Massa aproximada	5 kg

Tabela 2 – Características técnicas

2.4. Componentes

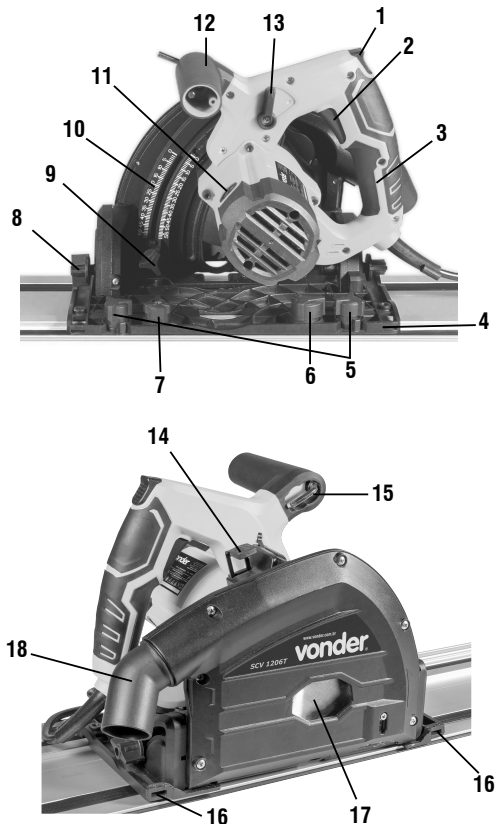


Fig. 1 – Componentes

1. Botão de bloqueio
2. Interruptor liga/desliga
3. Punho principal
4. Base
5. Botão de ajuste do trilho
6. Botão anticontragolpe
7. Botão trava do trilho
8. Parafuso de ajuste de ângulo
9. Parafuso de ajuste de profundidade
10. Escala de profundidade
11. Escova de carvão
12. Punho frontal
13. Seletor de modo
14. Botão de bloqueio do eixo
15. Compartimento para chave allen
16. Indicador de corte
17. Lâmina de corte
18. Adaptador para aspirador de pó

2.5. Montagem e funcionamento



ATENÇÃO!

Certifique-se de que a ferramenta está desconectada da rede de alimentação antes de fazer qualquer tipo de ajuste.

2.5.1. Ligando e desligando

Esta ferramenta é equipada com sistema lock-off, ou seja, antes de acionar o interruptor é necessário pressionar o botão de bloqueio. Somente com o botão de bloqueio acionado será possível ligar o interruptor.

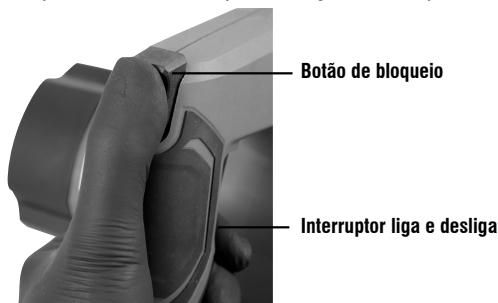


Fig. 2 – Botão de bloqueio /interruptor liga e desliga

2.5.2. Modo de troca de lâmina



ATENÇÃO!

Utilize luvas de proteção para realizar o procedimento a seguir. Certifique-se de que o equipamento está desligado e com o plugue fora da rede de alimentação.

- a. Mova o seletor de modo para a posição de mudança da lâmina.



Fig. 3 – Seletor de modo na posição de mudanças da lâmina.

- b. Mantenha pressionado o botão de bloqueio para poder mover a cabeça de corte de mergulho para baixo até travar no modo de troca de lâmina.





Fig. 4 – Movimento da cabeça de corte

c. Ao travar, a lâmina ficará exposta e o parafuso do flange acessível.



Fig. 5 – Equipamento travado no modo de troca de lâmina

d. Em seguida, mantenha pressionado o botão trava do eixo e gire a lâmina para frente até que o botão trava do eixo engate e trave (você sentirá o botão se mover ao girar a lâmina e também ouvirá um 'clique' quando o pino de travamento for engatado e o travamento de segurança do interruptor for ativado).



Fig. 6 – Botão trava do eixo

e. Solte o parafuso, remova o flange e retire a lâmina.



f. Para a instalação siga a sequência:

1. Parafuso hexagonal
2. Frange externo
3. Disco de corte
4. Frange interno

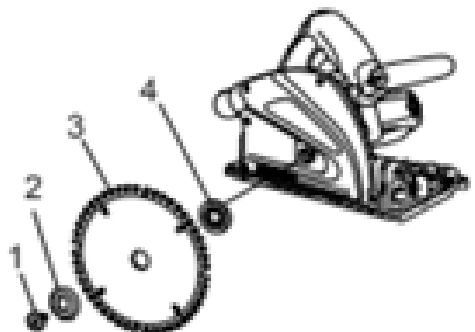


Fig. 7 – Sequência para correta instalação da lâmina

2.5.3. Corte em ângulo

Afrouxe os parafusos de ângulo dianteiro e traseiro. Ajuste para o ângulo desejado.

Trave os parafusos de ângulo e comece a cortar.

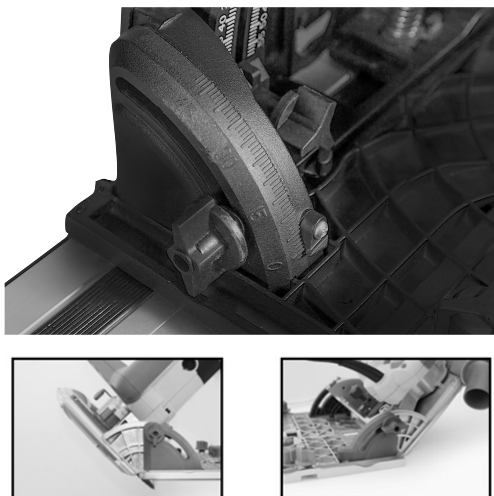


Fig. 8 – Corte em ângulo

2.5.4. Ajuste de profundidade

Solte o parafuso de ajuste, regule o ângulo desejado e aperte o parafuso para fixar.

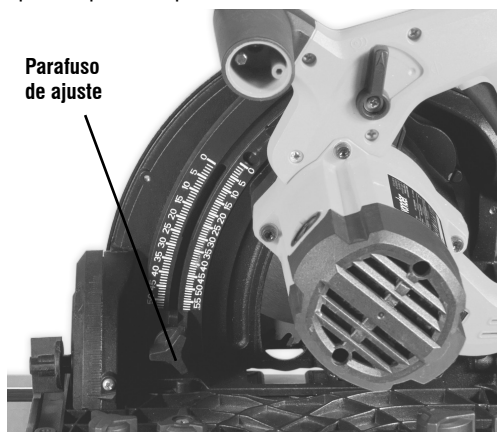


Fig. 9 – Ajuste de profundidade

2.5.5. Adaptador para aspirador de pó

Utilize adaptador para conectar um aspirador de pó, mantendo o ambiente de trabalho livre de poeira.

O adaptador pode ser girado 360° para a posição mais conveniente.

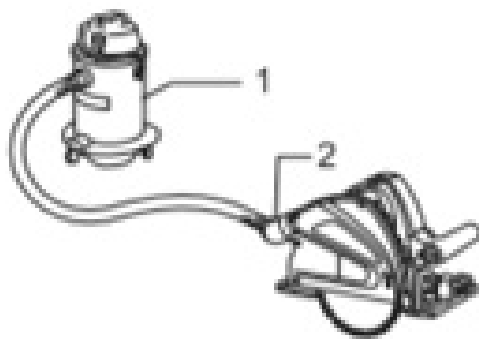
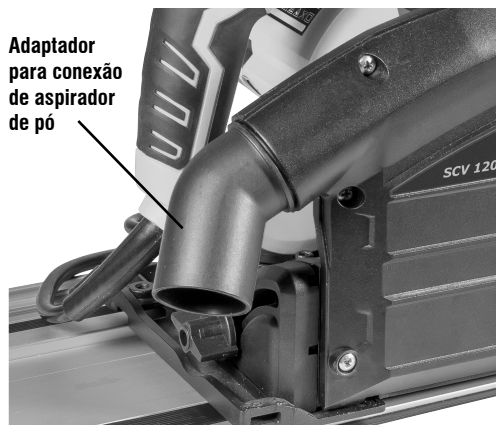


Fig. 10 – Adaptador para aspirador de pó

2.5.6. Substituição da escova de carvão

- Remova e verifique as escovas de carvão regularmente.
- Ambas as escovas de carvão devem ser substituídas ao mesmo tempo.
- Use apenas escovas de carvão idênticas.
- Use uma chave de fenda para remover as tampas dos porta-escovas.

- e. Retire as escovas de carvão gastas, insira as novas e fixe as tampas dos porta-escovas.

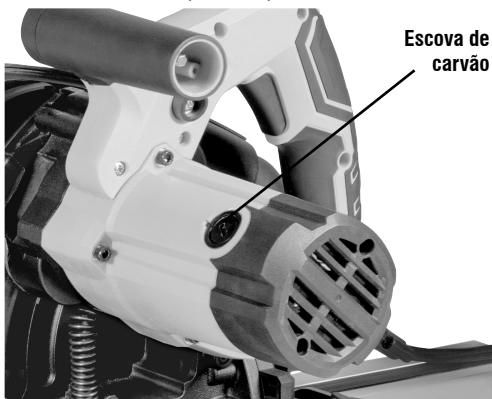


Fig. 11 – Escova de carvão

2.5.7. Usando o botão anticontragolpe

Gire o botão anticontragolpe para a posição “0”. Em seguida, coloque a máquina no trilho-guia.

Observação: a borracha lateral da régua sai de fábrica com um tamanho excedente. No primeiro corte este excesso de borracha será cortado pela lâmina e ajustado no tamanho correto.

2.5.8. Trava do trilho

Puxe para cima o botão de travamento e gire-o da posição ‘0’ para a posição ‘1’ para travar a máquina no trilho. Para destravar, faça o procedimento inverso, puxe para cima e gire-o da posição ‘1’ para a posição ‘0’.

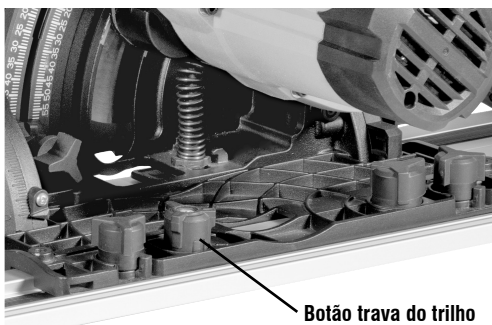


Fig. 12 – Botão trava do trilho

2.5.9. Ajuste do trilho

- Para remover a folga excessiva entre a serra e o trilho-guia, use os botões de ajuste.
- Afrouxe os botões de ajuste dianteiro e traseiro.
- Ajuste a alavanca dos botões para remover o excesso de folga e, em seguida, aperte novamente botões. Faça isso para a folga dianteira e traseira.

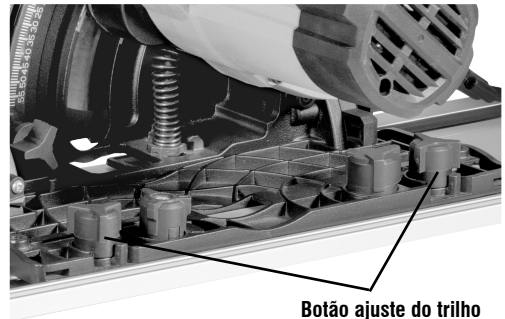


Fig. 13 – Botão de ajuste do trilho

2.5.10. Anticontragolpe

Este recurso evitará ferimentos ao usuário se a serra retroceder inesperadamente.

O anticontragolpe é acionado automaticamente assim que a serra for colocada no trilho-guia.

Observação: se ocorrer recuo, verifique se o trilho-guia não foi danificado permanentemente.

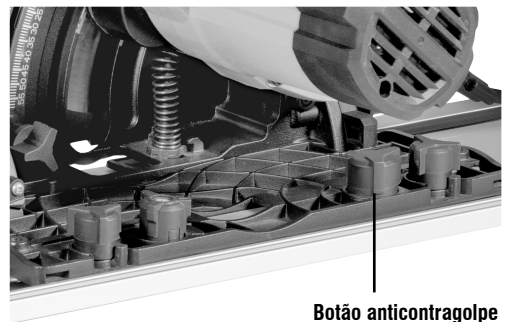


Fig. 14 – Botão anticontragolpe

2.6. Limpeza

Para evitar acidentes, sempre desligue o equipamento antes de limpar ou realizar uma manutenção. Para a conservação, recomenda-se uma manutenção rotineira, que inclui remoção da sujeira superficial com um pano, mas sem permitir que entre líquido no equipamento.

2.7. Transporte e armazenamento

Cuidado ao transportar e manusear o equipamento. Quedas e impactos podem danificar o sistema de funcionamento.

Armazene o equipamento em ambiente seco e arejado, livre de umidade e gases corrosivos. Mantenha protegido da chuva e umidade. Após o uso, recomenda-se limpar o produto e colocá-lo novamente na embalagem para a estocagem.

3. INSTRUÇÕES GERAIS DE MANUTENÇÃO E PÓS-VENDA

Os produtos VONDER, quando utilizados adequadamente, ou seja, conforme orientações desse manual, apresentam baixos níveis de manutenção. Mesmo assim, dispomos de uma vasta rede de atendimento ao consumidor.

3.1. Manutenção

Certifique-se de que o equipamento está desligado e desconectado da rede elétrica antes de realizar qualquer inspeção ou manutenção. Para manter a segurança e confiabilidade do produto, inspeções, troca de peças e partes ou qualquer outra manutenção e/ou ajuste devem ser efetuados apenas por um profissional qualificado.

A parte externa só pode ser limpa com pano umedecido e detergente, mas sem permitir que entre líquido no equipamento.

3.2. Pós-venda e Assistência Técnica

Em caso de dúvida sobre o funcionamento do equipamento ou sobre a rede de Assistência Técnica Au-

torizada VONDER, entre em contato através do site www.vonder.com.br ou pelo telefone 0800 723 4762 (opção 1).

Quando detectada anomalia no funcionamento do equipamento, ele deve ser examinado e/ou reparado por um profissional da rede de Assistência Técnica Autorizada VONDER (consulte a relação completa em www.vonder.com.br). Somente peças originais devem ser utilizadas nos reparos.

3.3. Descarte do produto

Não descarte óleo, peças e partes do produto no lixo doméstico, procure separar e encaminhar a um posto de coleta adequado. Informe-se em seu município sobre locais ou sistemas de coleta seletiva. Em caso de dúvidas sobre a forma correta de descarte, consulte a VONDER através do site www.vonder.com.br ou pelo telefone 0800 723 4762 (opção 1).













ATENÇÃO!



Para o descarte do seu produto pós-consumo de forma ambientalmente correta, localize um ponto de recebimento mais próximo a você no site da ABREE: <http://abree.org.br>.

A ABREE é a entidade gestora da qual somos associados, que gerencia a logística reversa do seu produto e suas embalagens.

Símbolos y sus significados

Símbolos	Nombre	Explicación
	<i>¡Atención!</i>	<i>Alerta de seguridad (riesgos de accidentes) y atención durante el uso.</i>
	<i>Consulte el manual de instrucciones</i>	<i>Lea el manual de operaciones/instrucciones antes de usar el equipo.</i>
	<i>Utilice EPI (Equipo de Protección Individual)</i>	<i>Utilice el Equipo de Protección Individual (EPI) adecuado para cada tipo de trabajo.</i>
	<i>Eliminación selectiva</i>	<i>No tire nunca la herramienta y/o sus pilas (si las hay) a la basura doméstica. Deben enviarse a un puesto de recogida adecuado o a una Asistencia Técnica Autorizada.</i>
	<i>¡Atención!</i>	<i>Posición de cambio de la lámina.</i>
	<i>¡Atención!</i>	<i>Posición de movimiento libre.</i>
	<i>¡Atención!</i>	<i>Posición bloqueada para cambiar el disco.</i>
	<i>Equipamento classe II</i>	<i>Identifica equipos que cumplen los requisitos de seguridad especificados para equipos de clase II de acuerdo con la norma IEC 61140.</i>
	<i>Protección de los ojos</i>	<i>Use protección para los ojos.</i>
	<i>Protección para los oídos</i>	<i>Usa un protector de oídos.</i>
	<i>Guantes protectores</i>	<i>Usar guantes protectores de acuerdo con cada tipo de aplicación.</i>
	<i>Protección de las vías respiratorias</i>	<i>Use protección de las vías respiratorias.</i>




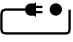

Símbolos	Nombre	Explicación
	<i>¡Atención!</i>	No exponga la herramienta a la lluvia ni a condiciones de humedad.
	<i>¡Atención!</i>	Utilice el cargador de baterías en ambientes interiores protegidos de la lluvia.
	<i>¡Atención!</i>	Antes de realizar cualquier ajuste o mantenimiento, retire el enchufe de la toma de corriente.
	Instrucciones de instalación eléctrica	Seguir las instrucciones para la correcta instalación de la máquina.
	<i>¡Atención!</i>	NUNCA toque la lámina con el equipo conectado a la red o en funcionamiento. Riesgo de accidentes graves.

Tabla 1 – Símbolos y sus significados

ORIENTACIONES GENERALES



ATENCIÓN
LEA TODOS LOS AVISOS DE SEGURIDAD Y TODAS LAS INSTRUCCIONES

Este manual contiene detalles de instalación, operación y mantenimiento del equipo. No utilice el equipo sin antes leer el manual de instrucciones y proceder de acuerdo con las instrucciones.

Al utilizar el equipo, siga las precauciones básicas de seguridad para evitar accidentes.

Si este equipo presenta alguna no conformidad, envíelo a la Asistencia Técnica Autorizada VONDER más cercana o entre en contacto con nosotros: www.vonder.com.br

Guarde el manual para una consulta posterior o para repasar la información a otras personas que vengan a operar el equipo.

1. AVISOS DE SEGURIDAD

Estimado usuario: El término “herramienta, equipo o aparato eléctrico” que se utiliza en este manual se refiere a las herramientas que funcionan con electricidad (cable eléctrico) y a las herramientas que funcionan con un acumulador (batería), un equipo neumático o un equipo de combustión.

1.1. Área de trabajo

- a. Mantenga el área de trabajo limpia y brillante.** Las áreas desorganizadas y oscuras son una invitación a los accidentes.
- b. No opere herramientas en atmósferas explosivas, como en presencia de líquidos inflamables, gases o polvo.** Las herramientas eléctricas crean chispas que pueden encender polvo o vapores.
- c. Mantenga a los niños y visitantes alejados cuando utilice una herramienta.** Las distracciones pueden hacerle perder el control de la herramienta eléctrica.

1.2. Seguridad eléctrica

- a. **Los enchufes de la herramienta deben ser compatibles con los enchufes. Nunca modifique el enchufe. No utilice enchufes adaptadores con herramientas conectadas a tierra.** Los enchufes no modificados, junto con el uso de enchufes compatibles, reducen el riesgo de descarga eléctrica.
- b. **Evite el contacto del cuerpo con superficies conectadas a tierra como tuberías, radiadores, hornos y refrigeradores.** Existe un mayor riesgo de descarga eléctrica si su cuerpo está conectado a tierra.
- c. **No exponga la herramienta a la lluvia ni a condiciones de humedad.** El agua que ingresa a la herramienta eléctrica aumenta el riesgo de descarga eléctrica.
- d. **No fuerce el cable de alimentación. Nunca lo use para cargar, tirar o desenchufar la herramienta. Mantenga el cable de alimentación alejado del calor, aceite, bordes afilados o piezas móviles.** Los cables dañados o enredados aumentan el riesgo de descarga eléctrica.
- e. **Cuando opere una herramienta al aire libre, use un cable de extensión adecuado para este propósito.** El uso de un cable adecuado para uso en exteriores reduce el riesgo de descarga eléctrica.
- f. **Si la operación de la herramienta en un lugar seguro no es posible, use energía protegida por un dispositivo de corriente residual (RCD).** El uso de un RCD reduce el riesgo de descarga eléctrica.

Nota: el dispositivo de corriente residual (RCD) puede ser un disyuntor de falla a tierra o un disyuntor de fuga de corriente.

1.3. Seguridad personal

- a. **Presta atención, observa lo que estás haciendo y usa el sentido común al operar una herramienta. No use la herramienta cuando esté cansado o bajo la influencia de drogas, alcohol o medicamentos.** Un momento de falta de atención al utilizar una herramienta puede provocar lesiones personales graves.
- b. **El uso de EPI (Equipo de Protección Personal)**

como: máscara antipolvo, zapatos antideslizantes, casco o protector auditivo, si se utiliza en condiciones adecuadas, reduce el riesgo de lesiones personales.

- c. **Evite arranques involuntarios. Asegúrese de que el interruptor esté en la posición “apagado” antes de conectar el enchufe a la toma de corriente y/o la batería, levantar o cargar la herramienta.** Cargar la herramienta con el dedo en el interruptor o conectarlo con el interruptor en la posición “encendida” son invitaciones a accidentes.
- d. **Retire cualquier llave de ajuste antes de encender la herramienta.** Una llave de horquilla o una llave de ajuste conectado a una pieza giratoria de la herramienta puede provocar lesiones personales.
- e. **No fuerce la herramienta por encima del límite. Mantenga el soporte y el equilibrio adecuados cada vez que lo use.** Esto permite un mejor control de la herramienta en situaciones inesperadas.
- f. **Vístase apropiadamente para el trabajo. No use ropa o joyas excesivamente sueltas. Mantenga el cabello, la ropa y los guantes alejados de las partes móviles.** La ropa suelta, las joyas o el cabello largo pueden quedar atrapados por las piezas móviles.
- g. **Si los dispositivos se suministran con una conexión para la extracción y recogida de polvo, asegúrese de que estén conectados y se utilicen correctamente.** El uso de estos dispositivos puede reducir los riesgos relacionados con el polvo.

1.4. Uso y cuidado con la herramientas

- a. **No fuerce la herramienta. Utilice la herramienta correcta para su aplicación,** de acuerdo con la función y la capacidad para las que se ha diseñado.
- b. **No use la herramienta si el interruptor no enciende y desenchufar.** Cualquier herramienta que no pueda ser controlada con el interruptor es peligrosa y debe ser reparada.
- c. **Desconecte el enchufe de la toma de corriente antes de realizar cualquier tipo de ajuste, cambio de accesorios o almacenamiento de la herramienta.** Estas medidas de seguridad preventivas reducen el riesgo de encender la herramienta acci-

dentalmente.

- d. **Guarde las herramientas fuera del alcance de los niños y no permita que personas no familiarizadas con la herramienta o con estas instrucciones operen la herramienta.** Las herramientas son peligrosas en las manos de usuarios no capacitados.
- e. **Mantenimiento de las herramientas. Verifique la desalineación o cohesión de las partes móviles, rajaduras y cualquier otra condición que pueda afectar la operación de la herramienta. Si está dañada, la herramienta debe ser reparada antes del uso.** Muchos accidentes son causados por el inadecuado mantenimiento de las herramientas.
- f. **Mantenga las herramientas de corte afiladas y limpias.** El mantenimiento adecuado de las herramientas de corte con láminas afiladas hace que estas menos probables al atascamiento y sean más fáciles de controlar.
- g. **Utilice la herramienta, accesorios, entre otras partes que la componen, de acuerdo con las instrucciones y de la forma designada para el tipo particular de la herramienta, teniendo en cuenta las condiciones y el trabajo a ser desempeñado.** El uso de la herramienta en operaciones diferentes de las designadas puede resultar en situaciones de riesgo.

1.5. Reparaciones

- a. **Haga que su herramienta sea reparada por un agente cualificado y utilice sólo piezas originales idénticas.** Esto asegurará que se mantenga la seguridad de la herramienta.

1.6. Instrucciones de seguridad para la sierra circular

1.6.1. Procedimientos de corte

- a. **¡PELIGRO! Mantén tus manos alejadas del área de corte y de la cuchilla. Mantén una mano en el mango auxiliar o en el alojamiento del motor.** Si ambas manos sostienen la sierra, no pueden ser cortadas por la hoja.
- b. **No maneje nada por debajo de la pieza de trabajo.** La tapa protectora no te protege de la cuchilla

que está debajo de la pieza de trabajo.

- c. **Ajuste la profundidad del corte de acuerdo con el grosor de la pieza de trabajo.** Menos de un diente completo de la hoja debe ser visible debajo de la pieza de trabajo.
- d. **Nunca sostengas la pieza a cortar con tus manos o tus piernas. Asegure la pieza en una plataforma estable.** Es importante hacer el trabajo correctamente para minimizar la exposición del cuerpo, la compresión de la hoja o la pérdida de control.
- e. **Sujete la herramienta eléctrica sólo por la superficie aislada del mango cuando realice una operación en la que el accesorio de corte pueda entrar en contacto con un cable oculto o con su propio cable de alimentación.** El contacto con un cable bajo tensión también puede hacer que las partes metálicas expuestas de la herramienta estén “bajo tensión” y puede causar una descarga eléctrica al operador.
- f. **Al cortar, utilice siempre una guía paralela o una guía recta.** Esto mejora la precisión del corte y reduce el riesgo de bloqueo de la cuchilla.
- g. **Siempre use cuchillas con el tamaño y la forma correcta (rombo versus circular) de los agujeros.** Las hojas que no se montan correctamente en la sierra girarán excéntricamente causando la pérdida de control.
- h. **No utilice nunca tornillos o arandelas de fijación de la cuchilla dañados o incorrectos.** Las arandelas y los tornillos de sujeción de la hoja están diseñados específicamente para su sierra para un rendimiento óptimo y un funcionamiento seguro.

1.7. Instrucciones de seguridad adicionales para todas las sierras

1.7.1. Causas de contragolpe y advertencias conexas

El contragolpe es una reacción repentina a la compresión de la hoja de sierra, adherida o desalineada, que provoca un movimiento incontrolado de la sierra, levantándola de la pieza de trabajo y hacia el operario. Cuando la cuchilla se comprime o se sujeta por el

corte de cierre, la cuchilla se bloquea y la reacción del motor hace que la unidad se encuentre rápidamente con el operador.

Si la hoja se deforma o se desalinea en el corte, los dientes de la hoja opuestos a los dientes que están haciendo el corte pueden cavar la superficie superior de la madera llevando a la hoja a saltar fuera del corte y hacia el operador.

El contragolpe es el resultado del uso indebido de la sierra y/o de condiciones o procedimientos de funcionamiento incorrectos y puede evitarse tomando las precauciones adecuadas, como se informa a continuación:

- a. **Mantenga un agarre firme con ambas manos en la sierra y posicione sus brazos para resistir la fuerza contraria. Coloca tu cuerpo en el lado opuesto de la cuchilla, pero nunca en línea con la cuchilla.** La palanca puede hacer que la sierra salte hacia atrás, pero la fuerza de la palanca puede controlarse si el operador toma las precauciones adecuadas.
- b. **Cuando la hoja se bloquea, o interrumpe un corte por cualquier motivo, suelte el gatillo y mantenga la sierra quieta sobre el material hasta que la hoja se detenga completamente. Nunca intente retirar o tirar de la sierra de la pieza de trabajo mientras la hoja está en movimiento, ya que puede producirse un contragolpe.** Investigar y tomar medidas correctivas para eliminar la causa del bloqueo de la hoja.
- c. **Al volver a colocar la sierra en la pieza de trabajo, centre la hoja de sierra en el corte y compruebe que el diente de la hoja de sierra no se enganche en el material.** Si la hoja de sierra está enganchada, la hoja de sierra puede levantar o retraer la pieza de trabajo cuando la sierra se vuelve a conectar.
- d. **Apoyar los paneles o piezas de trabajo de gran tamaño para minimizar el riesgo de compresión o rebote de la hoja.** Las piezas grandes de trabajo tienden a doblarse por su propio peso. Los soportes de apoyo deben estar situados debajo de la pieza de trabajo, cerca de la línea de corte y cerca de los bordes de la pieza de trabajo en ambos lados.
- e. **No utilice cuchillas ciegas o dañadas.** Las ho-

jas que no están afiladas o desgastadas excesivamente producen un corte estrecho que causa una fricción excesiva, el bloqueo de la hoja y el contra-bloqueo.

- f. **Las palancas de ajuste de la profundidad de la cuchilla y del ángulo de corte deben estar apretadas y seguras antes de cortar.** Si el ajuste de la cuchilla cambia mientras se corta, esto puede causar un bloqueo y un rebote.
- g. **Tengan mucho cuidado al hacer cortes en las paredes o en cualquier otra área antiestética.** La cuchilla puede cortar objetos que pueden causar lesiones en la espalda.

1.7.2. Función de la tapa protectora

- a. **Compruebe el cierre correcto de la tapa protectora antes de cada uso. No opere la sierra si la cubierta protectora no se mueve libremente y no se cierra instantáneamente. Nunca coloque o ate la cubierta protectora en posición abierta.** Si la sierra se cae accidentalmente, la cubierta protectora puede deformarse. Levante la cubierta protectora inferior con el mango retráctil y asegúrese de que se mueva libremente y no toque la hoja o cualquier otra parte en todos los ángulos y profundidades de corte.
- b. **Compruebe el funcionamiento del muelle de la tapa protectora inferior. Si la tapa y el resorte no funcionan correctamente, deben ser reparados antes de su uso.** La tapa protectora puede funcionar lentamente debido a las partes dañadas, a los depósitos pegajosos o a la acumulación de escombros.
- c. **Asegúrese de que la placa base de la sierra no se mueva al hacer un "corte de inmersión" cuando el ajuste del ángulo de la hoja no sea de 90 °.** El desplazamiento lateral de la hoja hará que se bloquee y probablemente retroceda.
- d. **Siempre asegúrese de que la cubierta protectora inferior cubra la hoja antes de colocarla en el banco o en el piso.** Una hoja que está desprotegida y se mueve cuando entra en contacto con cualquier superficie hará que la sierra se mueva hacia atrás y corte lo que haya en su carro. Tenga en cuenta el tiempo que tarda la hoja en detenerse después de soltar el interruptor.

2. INSTRUCCIONES ESPECÍFICAS DE LOS PRODUCTOS

Los equipos VONDER son proyectados para los trabajos especificados en este manual, con accesorios originales. Antes de cada uso, examine cuidadosamente el equipo, verificando si presenta alguna anomalía de funcionamiento.

Observe también que la tensión de la red eléctrica debe coincidir con la tensión especificada en la herramienta. Ejemplo: Herramienta 127 V~ debe ser conectada solamente en una toma de corriente de 127 V~.

2.1. Aplicaciones/Consejos de uso

LA SIERRA CIRCULAR CON RIEL SCV 1206T VONDER está indicada para cortar madera procesada. Ideal para cortes longitudinales y transversales.

El equipo debe usarse solo con accesorios compatibles.

2.2. Destaques/diferenciales

Posee sistema de descenso, función anticontraGolpe (solamente con riel) para evitar que la sierra se mueva para atrás durante la operación.

Cuenta con interruptor con sistema lock-off, proporcionando mayor seguridad, pues evita el accionamiento involuntario.

2.3. Características técnicas

SIERRA CIRCULAR CON RIEL SCV 1206T VONDER		
Código	60.01.126.127	60.01.126.220
Tensión	127 V~	220 V~
Frecuencia	50 Hz/60 Hz	
Diámetro de la lámina de la sierra	6.1/2" - 165 mm	
Rotación (rpm)	4.200/min	
Para lámina con agujero	20 mm	

Capacidad de corte 90°	Con riel: 54 mm / Sen riel: 59 mm
Capacidad de corte 48°	Con riel: 38 mm / Sen riel: 42 mm
Ángulo de inclinación de la sierra	Ángulo oblicuo hasta 48°
Nivel de vibración	2.713 m/s ²
incertidumbre	1,5 m/s ²
Longitud del riel	1.000 mm
Adaptador para colector de polvo	Ø 35 mm (interno) Ø 39 mm (esternón)
Masa aproximada	5 kg

Tabla 2 – Características técnicas

2.4. Componentes

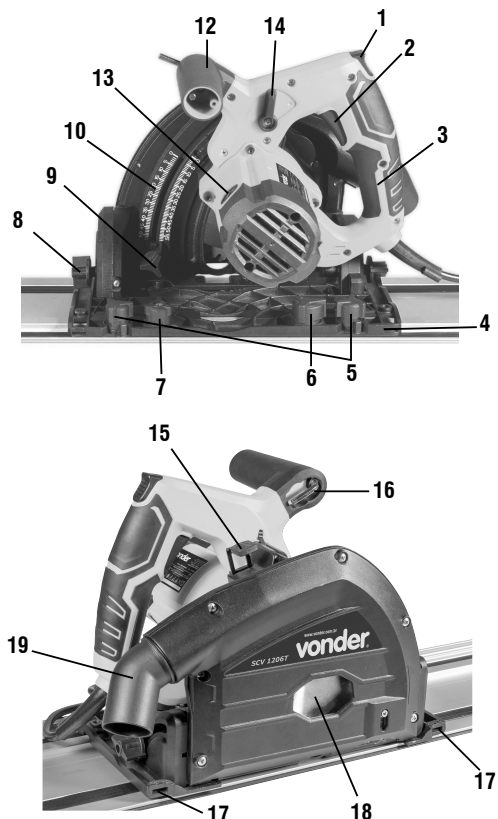


Fig. 1 – Componentes

1. Botón de bloqueo
2. Interruptor encendido/apagado
3. Mango principal
4. Base
5. Botón de ajuste del riel
6. Botón anticontraGolpe
7. Botón de bloqueo del riel
8. Tornillo de ajuste de ángulo
9. Tornillo de ajuste de profundidad
10. Escala de profundidad
11. Escobilla de carbón
12. Mango delantero
13. Selector de modo
14. Botón de bloqueo del eje
15. Compartimento para llaves allen
16. Indicador de corte
17. Lámina de corte
18. Adaptador para colector de polvo

2.5. Montaje y funcionamiento



¡ATENCIÓN!

Cerciórese de que la herramienta esté desconectada de la red de alimentación antes de hacer cualquier tipo de ajuste..

2.5.1. Encendiendo y apagando

Esta herramienta es equipada con sistema lock-off, o sea, antes de accionar el interruptor es necesario presionar el botón de bloqueo. Solamente con el botón de bloqueo accionado será posible encender el interruptor.

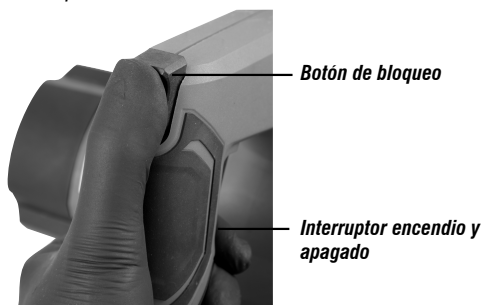


Fig. 2 – Botón de bloqueo/interruptor encendido y apagado

2.5.2. Modo de cambio de lámina



¡ATENCIÓN!

Utilice guantes de protección para realizar el procedimiento a seguir. Cerciórese de que el equipo está apagado y con el enchufe fuera de la red de alimentación.

- a. Mueva el selector de modo para la posición de cambio de la lámina.



Fig. 3 – Selector de modo en la posición de cambio de la lámina.

- b. Mantenga presionado el botón de bloqueo para poder mover la cabeza de corte de descenso para abajo hasta trabar en el modo de cambio de lámina.





Fig. 4 – Movimiento del cabeza de corte

c. Al trabajar, la lámina quedará expuesta y el tornillo de la brida accesible.

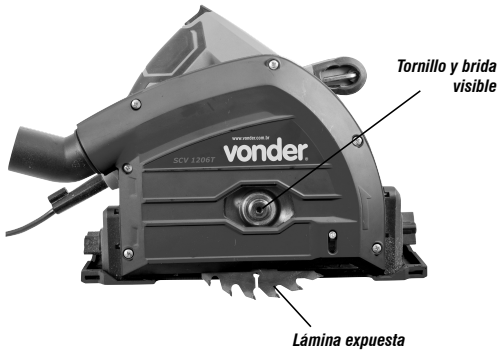


Fig. 5 – Equipo bloqueado en modo de cambio de la lámina

d. En seguida, mantenga presionado el botón traba del eje y gire la lámina para adelante hasta que el botón traba del eje enganche y trabé (usted sentirá el botón moverse al girar la lámina y también oír un “clic” cuando el pasador de trabamiento fuera enganchado y el trabamiento de seguridad del interruptor fuera activado).



Fig. 6 – Botón de bloqueo del eje

e. Suelte el tornillo, remueva la brida y retire la lámina



f. Para la instalación siga la secuencia:

1. Tornillo hexagonal
2. Brida externa
3. Disco de corte
4. Brida interna

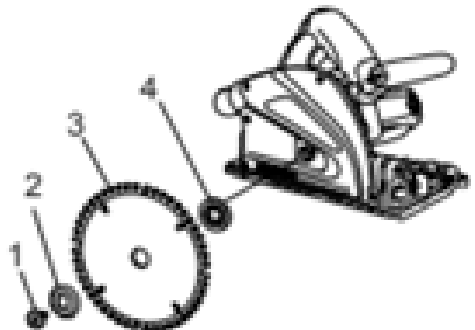


Fig. 7 – Sequência para correta instalação da lâmina

2.5.3. Corte en ángulo

Aflove los tornillos de ángulo delantero y trasero. Ajuste para el ángulo deseado.

Trabe los tornillos de ángulo y comience a cortar.

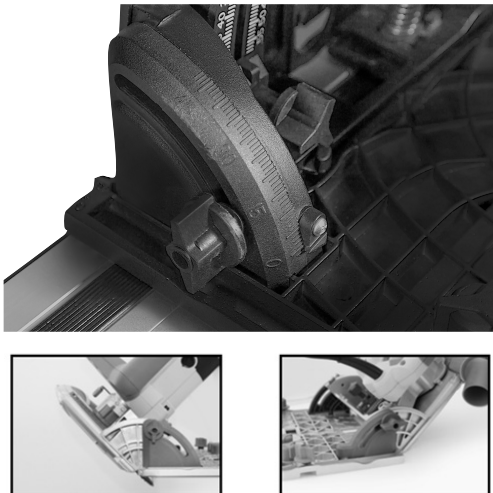


Fig. 8 – Corte en ángulo

2.5.4. Ajuste de profundidad

Suelte el tornillo de ajuste, regule el ángulo deseado y apriete el tornillo para fijarlo.

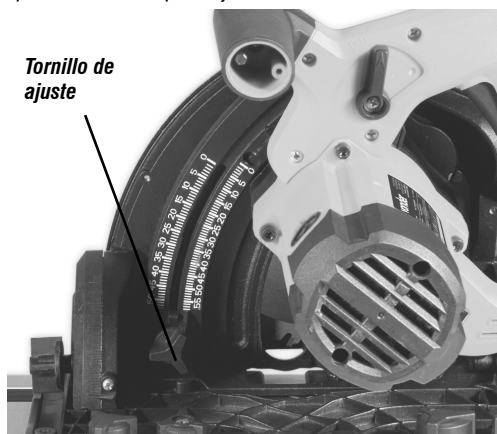


Fig. 9 – Ajuste de profundidad

2.5.5. Adaptador para colector de polvo

Utilice adaptador para conectar un aspirador de polvo, manteniendo el ambiente de trabajo libre de polvareda.

El adaptador puede ser girado 360° para la posición más conveniente.

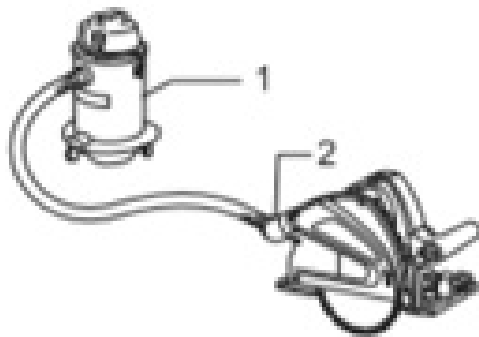
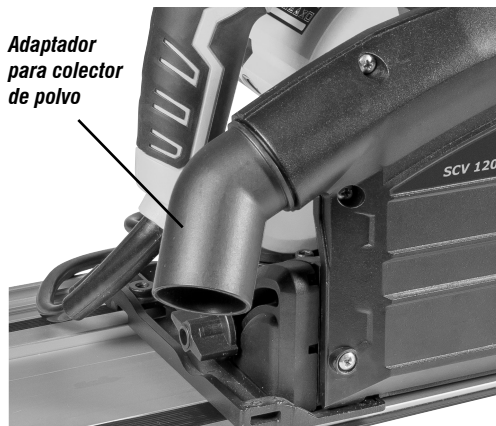


Fig. 10 – Adaptador para colector de polvo

2.5.6. Sustitución de la escobilla de carbón

- Remueva y verifique las escobillas de carbón regularmente.
- Ambas escobillas de carbón deben ser sustituidas al mismo tiempo.
- Use apenas escobillas de carbón idénticas.
- Use una destornillador para remover las tapas de los porta-escobillas.

- e. Retire las escobillas de carbón gastadas, inserte las nuevas y fije las tapas de los porta-escobillas.

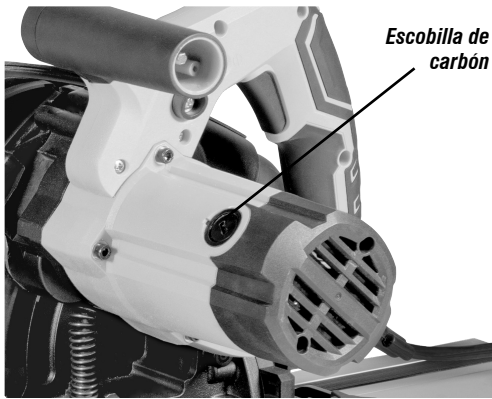


Fig. 11 – Escobilla de carbón

2.5.7. Usando el botón anticontragolpe

Gire el botón anticontragolpe para la posición "0". En seguida, coloque la máquina en el riel-guía.

Observación: la goma lateral de la regla sale de fábrica con un tamaño excedente. En el primer corte este exceso de goma será cortada por la lámina y ajustada en el tamaño correcto.

2.5.8. Traba del riel

Tire para arriba el botón de trabamiento y gírelo de la posición '0' para la posición '1' para trabar la máquina en el riel. Para destrabar, haga el procedimiento inverso, tire para arriba y gírelo de la posición '1' para la posición '0'.

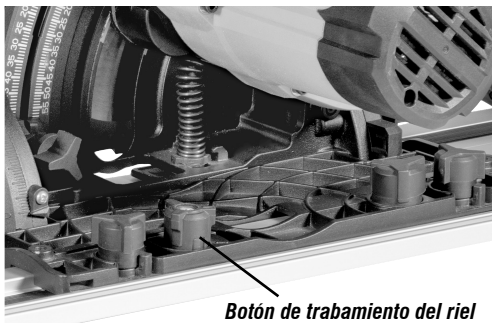


Fig. 12 – Botón de trabamiento del riel

2.5.9. Ajuste del riel

- Para remover la huelga excesiva entre la sierra y el riel-guía, use los botones de ajuste.
- Afloje los botones de ajuste delantero y trasero.
- Ajuste la palanca de los botones para remover el exceso de huelga y, en seguida, apriete nuevamente los botones. Haga esto para la huelga delantera y trasera.

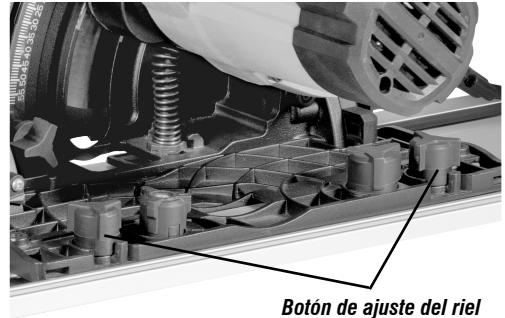


Fig. 13 – Botón de ajuste del riel

2.5.10. Anticontragolpe

Este recurso evitará lesiones al usuario si la sierra retroceder inesperadamente.

El anti-contragolpe es accionado automáticamente así que la sierra fuera colocada en el riel-guía.

Observación: si ocurrir reculo, verifique si el riel-guía no fue dañado permanentemente.

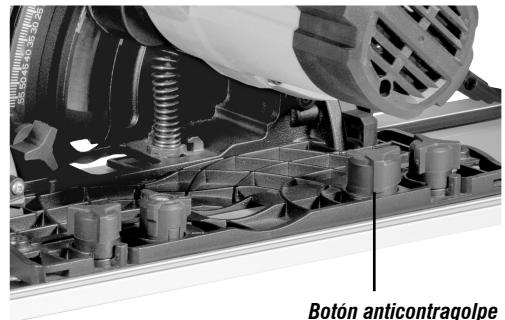


Fig. 14 – Botón anticontragolpe

2.6. Limpieza

Para evitar accidentes, siempre apague el equipo antes de limpiar o realizar un mantenimiento. Para la conservación, se recomienda un mantenimiento rutinario, que incluye remoción de la suciedad superficial con un paño, pero sin permitir que entre líquido en el equipo.

2.7. Transporte y almacenamiento

Tenga cuidado al transportar y manipular el equipo. Las caídas e impactos pueden dañar el sistema operativo.

Almacene el equipo en un ambiente seco y ventilado, libre de humedad y gases corrosivos. Manténgase protegido de la lluvia y la humedad. Después de su uso, se recomienda limpiar el producto con un paño y volver a colocarlo en el embalaje para su almacenamiento.

3. INSTRUCCIONES GENERALES DE MANTENIMIENTO Y POST-VENTA

Los productos VONDER, cuando se usan adecuadamente, es decir, de acuerdo con las pautas de este manual, presentan bajos niveles de mantenimiento. Aun así, tenemos una vasta red de servicio al cliente.

3.1. Mantenimiento

Asegúrese de que el equipo esté desconectado y sin conexión a la batería antes de realizar cualquier inspección o mantenimiento. Para mantener la seguridad y la fiabilidad del producto, las inspecciones, la sustitución de partes y piezas o cualquier otro mantenimiento y/o ajuste debe ser llevada a cabo por un profesional calificado solamente.

La parte externa sólo puede limpiarse con un paño húmedo y detergente, pero sin permitir que entre líquido en el equipo.

3.2. Posventa y Asistencia Técnica

En caso de duda sobre el funcionamiento del equipo o la red de Asistencia Técnica Autorizada de VONDER, póngase en contacto con www.vonder.com.br.

Cuando se detecta una avería, ésta debe ser examinada y/o reparada por un profesional de la red de Asistencia Técnica Autorizada de VONDER (véase la lista completa en www.vonder.com.br). Sólo se deben utilizar las piezas originales para las reparaciones.

3.3. Descarte de la herramienta

No deseche aceite, piezas y partes del producto en la basura doméstica, tratar de separar y enviar a un punto de recogida adecuado. Infórmese en su municipio sobre los sistemas de recogida local o selectiva. En caso de dudas sobre la forma correcta de eliminación, consulte a VONDER través del sitio web www.vonder.com.br.

4. GARANTIA

LA SIERRA CIRCULAR CON RIEL SCV 1206T VONDER tiene los siguientes plazos de garantía contra no conformidades resultantes de su fabricación, contados a partir de la fecha de la compra: garantía legal 90 días; garantía contractual: 9 meses. En caso de disconformidad, procure la Asistencia Técnica Autorizada VONDER más próxima (www.vonder.com.br). En caso de constatación de disconformidades por la Asistencia Técnica Autorizada el arreglo será efectuado en garantía.

ALQUILADORAS:

1. Los productos adquiridos por las empresas de alquiler tienen una garantía única y exclusiva de 90 (noventa) días, contados a partir de la fecha de envío de la respectiva factura de venta, excluyendo cualquier otra garantía legal y/o contractual.
2. La garantía ofrecida a los arrendadores cubre exclusivamente las piezas necesarias para la reparación de los productos, siendo ellos los responsables de realizar por su cuenta las respectivas reparaciones y mantenimientos, sin derecho a ningún coste o reembolso por parte de OVD.

La garantía ocurrirá siempre en las siguientes condiciones:

El consumidor deberá presentar **OBLIGATORIAMENTE**, la factura de compra de la herramienta y el certificado de garantía debidamente relleno y sellado por la tienda donde el equipo fue adquirido.

Pérdida del derecho de garantía:

1. El incumplimiento y no obediencia de una o más de las orientaciones en este manual, invalidará la garantía, así también:
 - En el caso de que el producto haya sido abierto, alterado, ajustado o arreglado por personas NO autorizadas por VONDER;
 - En el caso de que cualquier pieza, parte o componente del producto se caracterice como no original;
 - Falta de mantenimiento preventivo de la herramienta;
 - En caso de una conexión con una tensión eléctrica diferente a la mencionada en el producto;
 - Instalación eléctrica y/o ampliaciones deficientes/inadecuadas;
 - Partes y piezas desgastadas naturalmente.
2. Están excluidos de la garantía, desgaste natural de las partes y piezas del producto, caídas, impactos y uso inadecuado del equipo o fuera del propósito para el cual fue proyectado.
3. La Garantía no cubre gastos de flete o transporte del equipo hasta la Asistencia Técnica Autorizada. VONDER, siendo que los costos serán de responsabilidad del consumidor.
4. Los accesorios o componentes del equipo, tales como cable de alimentación, conectores, lámina, escobilla de carbón, base, riel, cubierta protectora, interruptor, manijas de sujeción, tuercas y pernos, bridas, no están cubiertos por la garantía cuando se produce un desgaste. Sólo están cubiertos por una garantía legal de 90 días contra defectos de fabricación.
5. Otros accesorios que se venden por separado tendrán una política de garantía como se describe en su embalaje. La garantía del equipo no cubre dichos accesorios.

vonder®

Consulte nossa Rede de Assistência Técnica Autorizada
www.vonder.com.br
 O.V.D. Imp. e Distr. Ltda. • CNPJ: 76.635.689/0001-92
 Rua João Bettge, 2876 • CEP 81070-900
 Curitiba - PR - Brasil
Fabricado na CHINA com controle de qualidade VONDER
Fabricado em CHINA con control de calidad VONDER

CERTIFICADO DE GARANTIA

A **SERRA CIRCULAR COM TRILHO SCV 1206T VONDER** possui os seguintes prazos de garantia contra não conformidades decorrentes de sua fabricação, contados a partir da data da compra: Garantia legal: 90 dias + Garantia contratual: 9 meses. Caso o equipamento apresente alguma não conformidade, procure a Assistência Técnica Autorizada VONDER mais próxima (www.vonder.com.br). Constatado o defeito de fabricação pela Assistência Técnica Autorizada, o conserto será efetuado em garantia.

LOCADORAS:

- Os produtos adquiridos por locadoras contam com garantia única e exclusiva de 90 (noventa) dias, contados a partir da data de expedição da respectiva nota fiscal de venda, com exclusão de qualquer outra garantia legal e/ou contratual.
- A garantia ofertada às locadoras cobre exclusivamente as peças necessárias ao reparo dos produtos, cabendo a estas a execução por conta própria dos respectivos consertos e manutenções, sem direito a qualquer custeio ou reembolso por parte da OVD.

A garantia ocorrerá sempre nas seguintes condições:

O consumidor deverá apresentar, OBRIGATORIAMENTE, a nota fiscal de compra do produto e o certificado de garantia devidamente preenchido e carimbado pela loja onde foi adquirido.

Perda do direito de garantia:

- O não cumprimento de uma ou mais hipóteses a seguir invalidará a garantia:
 - Caso o produto tenha sido aberto, alterado, ajustado ou consertado por pessoas NÃO autorizadas pela VONDER;
 - Caso qualquer peça, parte ou componente do produto caracterizar-se como não original;
 - Falta de manutenção do equipamento;
 - Caso ocorra a ligação em tensão elétrica diferente da mencionada no produto;
 - Instalação elétrica e/ou extensões deficientes/inadequadas;
 - Partes e peças desgastadas naturalmente.
- Estão excluídos da garantia, além do desgaste natural de partes e peças do produto, quedas, impactos e uso inadequado do produto ou fora do propósito para o qual foi projetado.
- A garantia não cobre despesas de frete ou transporte do produto até a Assistência Técnica Autorizada VONDER, sendo os custos de responsabilidade do consumidor.
- Acessórios ou componentes do equipamento, tais como cabo de alimentação, conectores, lâmina, escova de carvão, base, trilho, capa de proteção, interruptor, manípulos de aperto, porca e parafusos, flanges, não são cobertos pela garantia quando ocorrer desgaste por uso. São cobertos apenas com garantia legal de 90 dias contra defeitos de fabricação.
- Outros acessórios que são vendidos separadamente terão política de garantia conforme descrito em sua embalagem. A garantia do equipamento não engloba tais acessórios.



vonder®

CERTIFICADO DE GARANTIA

Modelo:	Nº de série:		
Cliente:	CPF/CNPJ:		
Endereço/Dirección:			
Cidade/Ciudad:	UF/Provincia:	CEP/Código Postal:	
Fone/Teléfono:	E-mail:		
Revendedor:			
Nota fiscal Nº/Factura Nº:	Data da venda/Fecha venta:	/	/
Nome do vendedor/Nombre vendedor:	Fone/Teléfono:		
Carimbo da empresa/Sello empresa:			
<p>A Garantia Contratual NÃO é válida para LOCADORAS, será concedida EXCLUSIVAMENTE Garantia Legal de 90 dias, conforme Código de Defesa do Consumidor (CDC). <small>La Garantía Contractual NO es válida para ALQUILADORAS, será concedida EXCLUSIVAMENTE Garantía Legal de 90 días, según el Código de Protección del Consumidor.</small></p>			