

vonder®

POLITRIZ ANGULAR

Pulidor angular

PAV 1307



Manual de Instruções

Leia antes de usar

*Manual de instrucciones
Lea antes de usar*



1. Orientações Gerais



ATENÇÃO: LEIA TODOS OS AVISOS DE SEGURANÇA E TODAS AS INSTRUÇÕES.

Falha em seguir todos os avisos e instruções listados abaixo pode resultar em choque elétrico, fogo e/ou em ferimento sério.

Prezado usuário:

Este manual contém detalhes de instalação, funcionamento, operação e manutenção da **POLITRIZ ANGULAR PAV 1307 VONDER**.

O termo “ferramenta” em todos os avisos listados abaixo referem-se a ferramenta alimentada através de seu cordão de alimentação ou a ferramenta operada a bateria (sem cordão).



ATENÇÃO:

CASO ESTE EQUIPAMENTO APRESENTE ALGUMA NÃO CONFORMIDADE, ENCAMINHE-O PARA A ASSISTÊNCIA TÉCNICA AUTORIZADA VONDER MAIS PRÓXIMA.



ATENÇÃO:

AO UTILIZAR A POLITRIZ ANGULAR PAV 1307 VONDER DEVEM SER SEGUIDAS AS PRECAUÇÕES BÁSICAS DE SEGURANÇA A FIM DE EVITAR RISCOS DE CHOQUE ELÉTRICO E ACIDENTES.

2. Símbolos e seus significados.

Símbolos	Nome	Explicação
	Cuidado / Atenção	Alerta de segurança (riscos de acidentes), e atenção durante o uso.
	Leia o manual de operação / instruções	Leia o manual de operação / instrução antes de utilizar o equipamento.
	Descarte seletivo	Faça o descarte das embalagens adequadamente, conforme legislação vigente da sua cidade, evitando contaminação de rios, córregos e esgotos.
	Utilize EPI (Equipamento de proteção Individual)	Utilize Equipamento de Proteção Individual adequado para cada tipo de trabalho.
	Classe isolamento II	Dupla isolamento.
	Risco de choque elétrico	Cuidado ao manusear risco de choque elétrico
	Instruções de ligação elétrica	Seguir as instruções para a correta instalação da máquina.

Tabela 1 – Símbolos seus significados.

3. Instruções de Segurança

3.1. Segurança da área de trabalho



- Mantenha a área de trabalho limpa e iluminada. As áreas desorganizadas e escuras são um convite aos acidentes.
- Não opere ferramentas em atmosferas explosivas, como na presença de líquidos inflamáveis, gases ou poeira. As ferramentas criam faíscas que podem inflamar a poeira ou os vapores.
- Mantenha crianças e visitantes afastados ao operar uma ferramenta. As distrações podem fazer você perder o controle.

3.2. Segurança Elétrica



- O plugue da ferramenta deve ser compatível com as tomadas. Nunca modifique o plugue. Não use nenhum plugue adaptador com as ferramentas aterradas. Os plugues sem modificações aliados a utilização de tomadas compatíveis reduzem o risco de choque elétrico.
- Evite o contato do corpo com superfícies ligadas à terra ou aterradas tais como as tubulações, radiadores, fornos e refrigeradores. Há um aumento no risco de choque elétrico se seu corpo for ligado à terra ou aterramento.
- Não exponha a ferramentas à chuva ou às condições úmidas. A água entrando na ferramenta aumenta o risco de choque elétrico.
- Não force o cordão de alimentação. Nunca use o cordão de alimentação para carregar, puxar ou para desconectar a ferramenta da tomada. Mantenha o cabo elétrico longe do calor, óleo, bordas afiadas ou das partes em movimentos. Os cabos danificados ou emaranhados aumentam o risco de choque elétrico.
- Ao operar uma ferramenta ao ar livre, use um cabo de extensão apropriado para o uso ao ar livre. O uso de um cabo apropriado ao ar livre reduz o risco de choque elétrico.
- Se a operação de uma ferramenta em um local seguro não for possível, use alimentação protegida por um dispositivo de corrente residual (RCD). O uso de um RCD reduz o risco de choque elétrico.

NOTA: O termo “dispositivo de corrente residual (RCD)” pode ser substituído pelo termo “interruptor do circuito de falha à terra (GFCI - *ground fault circuit interrupter*)” ou “disjuntor de fuga de corrente (ELCB - *earth leakage circuit breaker*)”.

- Se a ferramenta apresentar excesso de faísca dentro da caixa do motor, desligue-a imediatamente e leve-a até uma assistência técnica autorizada mais próxima, consulte em nosso site nossa rede de assistentes técnicos: www.vonder.com.br.

3.3. Segurança pessoal



- Fique atento, olhe o que você está fazendo e use o bom senso ao operar uma ferramenta. Não use a ferramenta quando você estiver cansado ou sob a influência de drogas, álcool ou de medicamentos. Um momento de desatenção enquanto opera uma ferramenta pode resultar em grave ferimento pessoal.
- Use equipamento de segurança. Sempre use óculos de segurança. O equipamento de segurança tal como a máscara contra a poeira, sapatos de segurança antiderrapantes, capacete de segurança, ou protetor auricular utilizados em condições apropriadas reduzirão os riscos de ferimentos pessoais.
- Evite a partida não intencional. Assegure que o interruptor está na posição desligada antes de conectar o plugue na tomada e/ou bateria, pegar ou carregar a ferramenta. Carregar as ferramentas com seu dedo no interruptor ou conectar as ferramentas que apresentam interruptor na posição “ligado” são convites a acidentes.

- d) Remova qualquer chave de ajuste antes de ligar a ferramenta. Uma chave de boca ou de ajuste conectada a uma parte rotativa da ferramenta pode resultar em ferimento pessoal.
- e) Não force além do limite. Mantenha o apoio e o equilíbrio adequado toda vez que utilizar a ferramenta. Isto permite melhor controle da ferramenta em situações inesperadas.
- f) Vista-se apropriadamente. Não use roupas demasiadamente largas ou joias. Mantenha seus cabelos, roupas e luvas longe das peças móveis. A roupa folgada, joias ou cabelos longos podem ser presos pelas partes em movimento.

3.4. Uso e cuidados da ferramenta



- a) Não force a ferramenta. Use a ferramenta correta para sua aplicação. A ferramenta correta faz o trabalho melhor e mais seguro se utilizada dentro daquilo para a qual foi projetada.
 - b) Não use a ferramenta se o interruptor não ligar e desligar. Qualquer ferramenta que não pode ser controlada com o interruptor é perigosa e deve ser reparada.
 - c) Desconecte o plugue da tomada antes de fazer qualquer tipo de ajuste, mudança de acessórios ou armazenamento de ferramentas. Tais medidas de segurança preventivas reduzem o risco de se ligar a ferramenta acidentalmente.
- d) Guarde as ferramentas fora do alcance das crianças e não permita que pessoas não familiarizadas com a ferramenta ou com estas instruções operem a ferramenta. As ferramentas são perigosas nas mãos de usuários não treinados.
 - e) Manutenção das ferramentas. Verifique o desalinhamento ou coesão das partes móveis, rachaduras e qualquer outra condição que possa afetar a operação da ferramenta. Se danificada, a ferramenta deve ser reparada antes do uso. Muitos acidentes são causados pela inadequada manutenção das ferramentas. Para manutenções encaminhe a ferramenta a uma assistência técnica autorizada, consulte nossa rede de assistentes técnicos autorizados em nosso site: www.vonder.com.br.
 - f) Use a ferramenta, acessórios, suas partes etc. de acordo com as instruções e na maneira designada para o tipo particular da ferramenta, levando em consideração as condições e o trabalho a ser desempenhado. O uso da ferramenta em operações diferentes das designadas podem resultar em situações de risco.
 - g) Cuide da ferramenta. Mantendo-a sempre limpa. Siga corretamente as instruções de lubrificação e troca de acessórios. Inspecione o cordão elétrico periodicamente, assim como as escovas de carvão. Caso seja necessário à troca procure uma assistência técnica autorizada, em nosso site www.vonder.com.br temos uma lista completa de assistentes técnicos autorizados VONDER. Mantenha os pontos onde o operador segura a ferramenta sempre limpos, secos e livres de óleo ou graxa.
 - h) Nunca substitua peças ou partes pessoalmente, e nem peça a outra pessoa para fazê-lo. Leve sempre a ferramenta à uma assistência técnica autorizada mais próxima. www.vonder.com.br.
 - i) Utilize somente partes, peças e acessórios originais.

3.5. Avisos de segurança comuns para polimento

- a) Esta ferramenta é prevista para funcionar como politriz. Leia todos os avisos de segurança, instruções, ilustrações e especificações fornecidos com esta ferramenta. A falha em não seguir todas as instruções listadas abaixo pode resultar em choque elétrico, fogo e/ou ferimentos sérios.
- b) Operações como esmerilhamento, lixamento, escovação com escovas com fios de aço ou operações de corte não são recomendadas para serem executadas com esta ferramenta. Operações para as quais a ferramenta não foi projetada podem gerar risco e causar ferimento pessoal.
- c) Não use acessórios de trabalho que não foram especificamente projetados e recomendados pelo fabricante da ferramenta. O fato de o acessório de trabalho poder ser montado em sua ferramenta não assegura uma operação segura.

- d) A velocidade nominal do acessório de trabalho deve ser pelo menos igual à máxima velocidade marcada na ferramenta. Acessórios de trabalho funcionando em uma velocidade acima de sua velocidade nominal podem quebrar e serem arremessados.
- e) O diâmetro externo e a espessura de seu acessório de trabalho devem estar dentro da capacidade nominal da ferramenta. Acessórios de trabalho de tamanhos incorretos podem não ser protegidos e controlados adequadamente.
- f) A dimensão do alojamento discos, deve ser compatível com o eixo da ferramenta. Acessórios de trabalho com furos dos alojamentos incompatíveis com a montagem física da ferramenta girarão desbalanceados, vibrarão excessivamente e podem causar perda de controle.
- g) Não use um acessório de trabalho danificado. Antes de cada uso inspecione o acessório de trabalho, verifique lascas e trincas nos discos, trincas e rasgos ou desgaste excessivos nos discos de apoio. Se a ferramenta ou o acessório de trabalho sofreu queda, inspecione se há danos ou instale um acessório de trabalho não danificado. Após inspecionar e instalar um acessório se posicione e mantenha observadores longe do plano do acessório de trabalho rotativo e opere a ferramenta na máxima velocidade sem carga por um minuto. Acessórios danificados normalmente quebrarão durante este tempo de ensaio.
- h) Use equipamento de proteção individual. Dependendo da aplicação, use protetor facial, luvas de segurança e óculos de segurança. Quando apropriado, use máscara contra pó, protetores auriculares, luvas e avental capaz de bloquear pequenos abrasivos ou fragmentos da peça de trabalho. O protetor ocular deve ser capaz de bloquear fragmentos arremessados gerados pelas várias operações. A máscara contra pó ou respirador deve ser capaz de filtrar as partículas geradas pela operação. A exposição prolongada a altos níveis de ruído pode causar perda auditiva.
- i) Mantenha os observadores a uma distância segura da área de trabalho. Qualquer pessoa que entre na área de trabalho deve usar equipamento de proteção individual. Fragmentos da peça de trabalho ou de um acessório de trabalho quebrado podem ser arremessados além da área de operação e causar ferimentos
- j) Segure a ferramenta elétrica somente pelas superfícies isoladas da empunhadura ao executar uma operação onde o acessório pode entrar em contato com fiação oculta ou seu próprio cordão de alimentação. Acessório que entra em contato com um fio energizado pode tornar “vivas” partes metálicas expostas da ferramenta e pode causar choque elétrico ao operador
- k) Posicione o cordão afastado do acessório rotativo. Se você perder o controle, o cordão pode ser cortado ou enroscado e sua mão ou braço pode ser puxado ao encontro do acessório rotativo.
- l) Nunca repouse a ferramenta até que o acessório de trabalho pare completamente. O acessório de trabalho rotativo pode agarrar na superfície e causar a perda de controle da ferramenta.
- m) Não ligue a ferramenta enquanto estiver transportando-a. O contato acidental com o acessório de trabalho rotativo pode enroscar sua roupa, puxando o acessório de trabalho de encontro ao seu corpo.
- n) Limpe regularmente os orifícios de ventilação da ferramenta. A ventoinha do motor carrega a poeira para dentro da carcaça e o acúmulo excessivo de pó metálico pode causar riscos elétricos.
- o) Não opere a ferramenta próximo a materiais inflamáveis. Faíscas podem inflamar esses materiais.
- p) Não use acessórios de trabalho que requerem líquidos para resfriamento. O uso de água ou outro líquido para resfriamento pode resultar em eletrocussão ou choque elétrico.

3.6. Instruções de segurança adicionais para todas as operações

Contra-golpe e Avisos Relacionados

O contra-golpe é uma reação repentina à compressão ou bloqueio do disco rotativo, disco de apoio, ou qualquer outro acessório. O travamento ou bloqueio levam a uma parada abrupta do acessório em rotação, desta forma, uma

ferramenta descontrolada é forçada na direção oposta do acessório rotativo no ponto de contato.

O contragolpe é o resultado do mal uso e/ou procedimentos ou condições de operação incorretas e pode ser evitado tomando precauções adequadas como dadas abaixo:

- a) Segurar firmemente a ferramenta elétrica e posicionar seu corpo e braço de forma a permitir que você resista às forças de contragolpe. Sempre use empunhadura auxiliar, se fornecida, para o máximo controle sobre as forças de contragolpe ou reações pelo torque durante a partida. O operador pode controlar as reações de torque ou forças de contragolpe, se precauções adequadas são tomadas.
- b) Nunca posicione sua mão próxima ao acessório de trabalho em rotação. O acessório de trabalho pode contra golpear sobre sua mão.
- c) Não posicione seu corpo na área onde a ferramenta elétrica irá se deslocar no caso de um contragolpe. O contragolpe levará a ferramenta na direção oposta ao movimento do disco no momento do bloqueio.
- d) Cuidado especial ao trabalhar cantos, quinas, etc. Evite ricochetear e bloquear o acessório de trabalho. Cantos, quinas ou ricocheteamento tem a tendência de bloquear o acessório de trabalho rotativo e causar a perda de controle ou contragolpe.
- e) Não acople uma lamina de serra para entalhar madeira ou lamina de serra dentada. Tais lâminas levam frequentemente ao contragolpe e perda de controle.

3.7. Avisos de segurança adicionais para operações de polimento

- a) Não permita que qualquer parte solta do boné de polimento ou seus cordões de fixação girem livremente. Retire ou corte quaisquer fios soltos. Cordões soltos em rotação podem enrolar em seus dedos ou prender-se na peça de trabalho.

4. Componentes

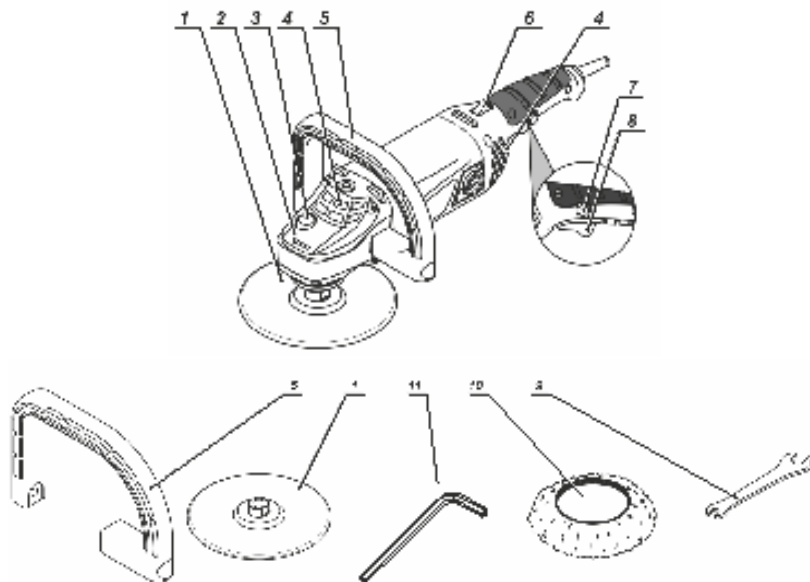


Figura 1 – Componentes da Politriz

- 1) Disco de borracha
- 2) Caixa de engrenagem
- 3) Botão trava do eixo
- 4) Aletas de ventilação
- 5) Punho
- 6) Seletor de rotação
- 7) Botão trava
- 8) Interruptor de acionamento
- 9) Chave
- 10) Boina de polimento
- 11) Chave allen

5. Especificações técnicas

Politriz Angular	PAV 1307
Códigos	127 V~ 60.01.130.010
	220 V~ 60.01.130.020
Potência	1300 W
Frequência	50/60 Hz
Rotação em vazio	1.000 rpm – 3.000 rpm
Corrente	11 A – 127 V~
	6,5 A – 220 V~
Ø disco de borracha	180 mm
	7"
Isolação	Dupla

Tabela 2 – Especificações técnicas

6. Operação

6.8. Instalação ou extração do disco para polimento



ATENÇÃO: Antes de instalar ou extrair acessórios para polimento, certifique-se que a mesma esta desligada e com o plugue fora da tomada.

Para a instalação do disco de borracha.

1. Retire o plugue da tomada;
2. Pressione e segure o botão trava do eixo (3);
3. Parafuse o disco de borracha (1) no eixo (12) e aperte com a chave (9);
4. Coloque a boina de polimento (10) no disco de borracha (1);

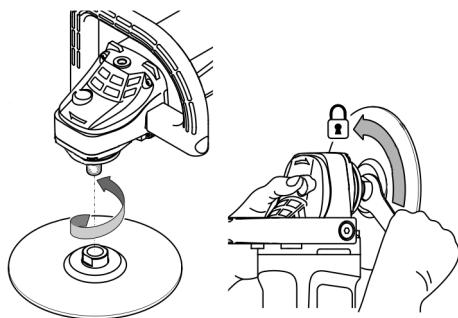


Figura 2 – Instalação do acessório para polimento

6.9. Interruptor

Para ligar a ferramenta, pressione o botão trava do interruptor (7), e pressione o interruptor de acionamento (8). Para desligar solte o interruptor de acionamento (8).

7. Manutenção e limpeza

- Tenha sua ferramenta reparada por um agente de reparos qualificado e que use somente peças originais idênticas. Isto irá garantir que a segurança da ferramenta seja mantida. Consulte a nossa rede de assistentes técnicos através de nosso site: www.vonder.com.br.
- Antes de efetuar inspeção e/ou manutenção, verifique se a ferramenta está desligada e com o plugue fora da tomada.
- Para um trabalho seguro e adequado, mantenha o equipamento e as aletas de ventilação sempre limpas.

7.10. Acessórios

Os acessórios especificados neste manual são recomendados para uso exclusivo em ferramentas VONDER. O uso de qualquer outro acessório não recomendado poderá apresentar riscos ao usuário e/ou danos ao equipamento e consequentemente à perda do direito de garantia.

7.11. Cuidados

A pressão excessiva sobre a ferramenta, não aumenta a velocidade de polimento, e sim danifica o acessório, diminuindo o rendimento e a vida útil da ferramenta.

7.12. Descarte



ATENÇÃO:

- Não descarte os componentes elétricos, eletrônicos, peças e partes do produto no lixo comum. Procure separar e encaminhar para a coleta seletiva.
- Informe-se em seu município sobre locais ou sistemas de coleta seletiva.

MANUAL DE INSTRUCCIONES

1. Orientaciones Generales



ATENCIÓN: LEA TODOS LOS AVISOS DE SEGURIDAD Y TODAS LAS INSTRUCCIONES.

Falla en seguir todas las advertencias e instrucciones listadas abajo puede resultar en descarga eléctrica, fuego y/o en heridas serias.

Estimado usuario:

Este manual contiene los detalles de instalación, funcionamiento, operación y mantenimiento de la **PULIDOR ANGULAR PAV 1307 VONDER**.

El término "herramienta" en todas las advertencias listadas abajo se refieren a la herramienta alimentada a través de su cable de alimentación o la herramienta operada a batería (sin cable).



ATENCIÓN:

EN CASO DE QUE ESTE EQUIPAMIENTO PRESENTE ALGÚN DESPERFECTO, ENVÍELO A LA ASISTENCIA TÉCNICA AUTORIZADA VONDER MÁS PRÓXIMA.



ATENCIÓN:

AL UTILIZAR LA PULIDOR ANGULAR PAV 1307 VONDER DEBEN SER SEGUIDAS LAS PRECAUCIONES BÁSICAS DE SEGURIDAD CON EL FIN DE EVITAR RIESGOS DE DESCARGA ELÉCTRICA Y ACCIDENTES.

2. Símbolos

Símbolos	Nombre	Explicación
	Cuidado/Atención	Alerta de seguridad (riesgos de accidentes) y atención durante el uso
	Manual de operaciones/instrucciones	Manual con informaciones e instrucciones de uso y operación
	Descarte selectivo	Realice el desechado de los envases adecuadamente, de acuerdo a la legislación vigente en su ciudad, evitando la contaminación de ríos, arroyos y sumideros.
	Utilice EPI (Equipamiento de Protección Individual)	Utilice un Equipamiento de Protección Individual adecuado para cada tipo de trabajo
	Clase aislamiento II	Doble aislamiento
	Riesgo de descarga eléctrica	Cuidado al utilizar, riesgo de descarga eléctrica
	Instrucciones de instalación eléctrica	Seguir las instrucciones para la correcta instalación de la máquina

Tabla 1 – Símbolos y sus significados

3. Instrucciones de Seguridad

3.1. Seguridad del área de trabajo



- Mantenga el área de trabajo limpia e iluminada. Las áreas desorganizadas y oscuras son una invitación a los accidentes.
- No opere herramientas en atmósferas explosivas, como en presencia de líquidos inflamables, gases o polvo. Las herramientas crean chispas que pueden inflamar el polvo o los vapores.
- Mantenga a niños y visitantes alejados al operar una herramienta. Las distracciones le pueden hacer perder el control.

3.2. Seguridad Eléctrica



- El enchufe de la herramienta debe ser compatible con los tomacorrientes. Nunca modifique el enchufe. No use ningún enchufe adaptador con las herramientas puestas a tierra. Los enchufes sin modificaciones aliados a la utilización de tomacorrientes compatibles reducen el riesgo de descarga eléctrica.
 - Evite el contacto del cuerpo con superficies conectadas a tierra o puestas a tierra tales como las cañerías, radiadores, hornos y refrigeradores. Hay un aumento en el riesgo de descarga eléctrica si su cuerpo es conectado a tierra o puesta a tierra.
- No exponga la herramienta a la lluvia o a condiciones húmedas. El agua entrando en la herramienta aumenta el riesgo de descarga eléctrica.
 - No fuerce el cable de alimentación. Nunca use el cable de alimentación para cargar, pujar o para desconectar la herramienta del enchufe. Mantenga el cable eléctrico lejos del calor, aceite, bordes afilados o de las partes en movimientos. Los cables dañados o enmarañados aumentan el riesgo de descarga eléctrica.
 - Al operar una herramienta al aire libre, use un cable de extensión apropiado para el uso al aire libre. El uso de un cable apropiado al aire libre reduce el riesgo de descarga eléctrica.
 - Si la operación de una herramienta en un lugar seguro no es posible, use alimentación protegida por un dispositivo de corriente residual (RCD). El uso de un RCD reduce el riesgo de descarga eléctrica.

NOTA: El término “dispositivo de corriente residual (RCD)” puede ser sustituido por el término “interruptor del circuito de fallo a tierra (GFCI - ground fault circuit interrupter)” o “disyuntor de fuga de corriente (ELCB - earth leakage circuit breaker)”.

- Si la herramienta presenta exceso de chispas dentro de la caja del motor, desenchúfela inmediatamente y llévela a la asistencia técnica autorizada más próxima, consulte en nuestro sitio nuestra red de asistentes técnicos: www.vonder.com.br.

3.3. Seguridad personal



- Esté atento, observe lo que usted está haciendo y use el sentido común al operar una herramienta. No use la herramienta cuando usted esté cansado o bajo la influencia de drogas, alcohol o de medicamentos. Un momento de desatención mientras opera una herramienta puede resultar en una grave herida personal.
 - Use equipamiento de seguridad. Siempre use lentes de seguridad. El equipamiento de seguridad tal como la máscara contra polvo, zapatos de seguridad antideslizantes, casco de seguridad o protectores auriculares utilizados en condiciones apropiadas reducirán los riesgos de accidentes personales
- Evite el arranque no intencional. Asegúrese que el interruptor está en la posición apagada antes de conectar el enchufe en el tomacorrientes y/o batería, tomar o cargar la herramienta. Cargar las herramientas con su dedo en el interruptor o conectar las herramientas que presentan interruptor en la posición “encendido” es una invitación a accidentes.
 - Retire cualquier llave de ajuste antes de encender la herramienta. Una llave de boca o de ajuste conectada a una parte rotativa de la herramienta puede resultar en accidentes personales.
 - No fuerce más allá del límite. Mantenga el apoyo y el equilibrio adecuado siempre que utilice la herramienta. Esto permite un mejor control de la herramienta en situaciones inesperadas.
 - Vístase apropiadamente. No use ropas demasiado anchas o joyas. Mantenga sus cabellos, ropa y guantes lejos de las piezas móviles. La ropa holgada, joyas o cabellos largos pueden engancharse en las partes en movimiento.

3.4. Uso y cuidados de la herramienta



- a) *No fuerce la herramienta. Use la herramienta correcta para su aplicación. La herramienta correcta hace el trabajo mejor y más seguro si se utiliza dentro de aquello para lo cual fue proyectada.*
- b) *No use la herramienta si el interruptor no enciende y desenchufar. Cualquier herramienta que no pueda ser controlada con el interruptor es peligrosa y debe ser reparada.*
- c) *Desconecte el enchufe del tomacorrientes antes de hacer cualquier tipo de ajuste, cambio de accesorios o almacenamiento de herramientas. Tales medidas de seguridad preventivas reducen el riesgo de encender la herramienta accidentalmente.*
- d) *Guarde las herramientas fuera del alcance de los niños y no permita que personas no familiarizadas con la herramienta o con estas instrucciones operen la herramienta. Las herramientas son peligrosas en las manos de usuarios no capacitados.*
- e) *Mantenimiento de las herramientas. Verifique la desalineación o cohesión de las partes móviles, rajaduras y cualquier otra condición que pueda afectar la operación de la herramienta. Si está dañada, la herramienta debe ser reparada antes del uso. Muchos accidentes son causados por el inadecuado mantenimiento de las herramientas. Para mantenimientos encamine la herramienta a una asistencia técnica autorizada, consulte nuestra red de asistentes técnicos autorizados en nuestro sitio: www.vonder.com.br.*
- f) *Mantenga herramientas de corte afiladas y limpias. La manutención apropiada de las herramientas de corte con láminas afiladas vuelven estas menos probables al trabado y son más fáciles de controlar.*
- g) *Use la herramienta, accesorios, sus partes, etc, de acuerdo a las instrucciones y en la manera designada para el tipo particular de la herramienta, teniendo en cuenta las condiciones y el trabajo a ser desempeñado. El uso de la herramienta en operaciones diferentes a las designadas puede resultar en situaciones de riesgo.*
- h) *Cuide la herramienta, manteniéndola siempre limpia. Siga correctamente las instrucciones de lubricación y cambio de accesorios. Revise el cable eléctrico periódicamente, así como los cepillos de carbón. En caso de que sea necesario el cambio busque una asistencia técnica autorizada, en nuestro sitio tenemos una lista completa de asistentes técnicos: www.vonder.com.br. Mantenga los puntos donde el operador sostiene la herramienta siempre limpios, secos y libres de aceite o grasa.*
- i) *Nunca sustituya piezas o partes personalmente y tampoco le pida a otra persona que lo haga. Lleve siempre la herramienta a la asistencia técnica autorizada más próxima. www.vonder.com.br.*
- j) *Utilice solamente partes, piezas y accesorios originales.*

3.5. Avisos de Seguridad Comunes para Pulimento

- a) *Esta herramienta es prevista para funcionar como pulidor. Lea todos los avisos de seguridad, instrucciones, ilustraciones y especificaciones suministradas con esta herramienta. La falla en no seguir todas las instrucciones listadas abajo puede resultar en choque eléctrico, fuego y/o lesiones serias.*
- b) *Operaciones como esmerilar, lijar, escobar con escobas con cerdas de acero u operaciones de corte no son recomendadas para ser ejecutadas con esta herramienta. Operaciones para las cuales la herramienta no fue proyectada pueden generar riesgo y causar lesión personal.*
- c) *No use accesorios de trabajo que no fueran específicamente proyectados y recomendados por el fabricante de la herramienta. El hecho del accesorio de trabajo poder ser montado en su herramienta no asegura una operación segura.*
- d) *La velocidad nominal del accesorio de trabajo debe ser por lo menos igual a la máxima velocidad marcada en la herramienta. Accesorios de trabajo funcionando en una velocidad arriba de su velocidad nominal pueden quebrar y ser arrojados.*
- e) *El diámetro externo y la espesura de su accesorio de trabajo deben estar dentro de la capacidad nominal de la herramienta. Accesorios de trabajo de tamaños incorrectos pueden no ser protegidos y controlados adecuadamente.*
- f) *La dimensión del alojamiento de los discos debe ser compatible con el eje de la herramienta. Accesorios de trabajo con agujeros de los alojamientos incompatibles con el montaje físico de la herramienta girarán desbalanceados, vibrarán excesivamente y pueden causar pérdida de control.*
- g) *No use un accesorio de trabajo dañado. Antes de cada uso inspeccione el accesorio de trabajo, verifique virutas y rajaduras en los discos, rajaduras y grietas o desgaste excesivo en los discos de apoyo. Si la herramienta o el accesorio de trabajo sufrió caída, inspeccione si hay daños o instale un accesorio de trabajo no dañado. Después de inspeccionar e instalar un accesorio posiciónese y mantenga observadores lejos del plano del accesorio de trabajo rotativo y opere la herramienta en la máxima velocidad sin carga por un minuto. Accesorios dañados normalmente quebrarán durante este tiempo de ensayo.*

- h) *Use equipo de protección individual. Dependiendo de la aplicación, use protector facial, guantes de seguridad y gafas de seguridad. Cuando apropiado, use máscara contra polvo, protectores auriculares, guantes y delantal capaz de bloquear pequeños abrasivos o fragmentos de la pieza de trabajo. El protector ocular debe ser capaz de bloquear fragmentos arrojados generados por las varias operaciones. La máscara contra polvo o respirador debe ser capaz de filtrar las partículas generadas por la operación. La exposición prolongada a altos niveles de ruido puede causar pérdida auditiva.*
- i) *Mantenga los observadores a una distancia segura del área de trabajo. Cualquier persona que entre en el área de trabajo debe usar equipo de protección individual. Fragmentos de la pieza de trabajo o de un accesorio de trabajo quebrado pueden ser arrojados más allá del área de operación y causar lesiones*
- j) *Sujete la herramienta eléctrica solamente por las superficies aisladas de la empuñadura al ejecutar una operación donde el accesorio puede entrar en contacto con cables ocultos o su propio cable de alimentación. Accesorio que entra en contacto con un cable energizado puede tomar “electrificadas” partes metálicas expuestas de la herramienta y puede causar choque eléctrico al operador*
- k) *Posicione el cable alejado del accesorio rotativo. Si usted perder el control, el cable puede ser cortado o enroscado y su mano o brazo puede ser tirado al encuentro del accesorio rotativo.*
- l) *Nunca repose la herramienta hasta que el accesorio de trabajo pare completamente. El accesorio de trabajo rotativo puede agarrar en la superficie y causar la pérdida de control de la herramienta.*
- m) *No encienda la herramienta mientras estuviera transportándola. El contacto accidental con el accesorio de trabajo rotativo puede enroscar su ropa, tirando el accesorio de trabajo de encuentro a su cuerpo.*
- n) *Limpie regularmente los orificios de ventilación de la herramienta. El ventilador del motor carga la polvareda para dentro de la carcasa y el acúmulo excesivo de polvo metálico puede causar riesgos eléctricos.*
- o) *No opere la herramienta próxima a la materiales inflamables. Chispas pueden inflamar estos materiales.*
- p) *No use accesorios de trabajo que requieren líquidos para refrigeración. El uso de agua u otro líquido para refrigeración puede resultar en electrocución o choque eléctrico.*

3.6. Instrucciones de seguridad adicionales para todas las operaciones

CONTRAGOLPE Y AVISOS RELACIONADOS

El contragolpe es una reacción repentina a la compresión o bloqueo del disco rotativo, disco de apoyo, o cualquier otro accesorio. El trabamieto o bloqueo llevan a una parada abrupta del accesorio en rotación, de esta forma, una herramienta descontrolada es forzada en la dirección opuesta del accesorio rotativo en el punto de contacto.

El contragolpe es el resultado del mal uso y/o procedimientos o condiciones de operación incorrectas y puede ser evitado tomando precauciones adecuadas como las dadas a continuación:

- a) *Sujetar firmemente la herramienta eléctrica y posicionar su cuerpo y brazo de forma a permitir que usted resista a las fuerzas de contragolpe. Siempre use empuñadura auxiliar, si suministrada, para el máximo control sobre las fuerzas de contragolpe o reacciones por el torque durante la partida. El operador puede controlar las reacciones de torque o fuerzas de contragolpe, si precauciones adecuadas son toma de corrientes.*
- b) *Nunca posicione su mano próxima al accesorio de trabajo en rotación. El accesorio de trabajo puede contra golpear sobre su mano.*
- c) *No posicione su cuerpo en el área donde la herramienta eléctrica irá si desplazar en el caso de un contragolpe. El contragolpe llevará la herramienta en la dirección opuesta al movimiento del disco en el momento del bloqueo.*
- d) *Cuidado especial al trabajar cantos, esquinas, etc. Evite rebotar y bloquear el accesorio de trabajo. Cantos, esquinas o rebotes tienen la tendencia de bloquear el accesorio de trabajo rotativo y causar la pérdida de control o contragolpe.*
- e) *No acople una lámina de sierra para entallar madera o lámina de sierra dentada. Tales láminas llevan frecuentemente al contragolpe y pérdida de control.*

3.7. Avisos de seguridad adicionales para operaciones de pulimento

- a) *No permita que cualquier parte suelta del gorro de pulimento o sus cordones de fijación giren libremente. Retire o corte cualquier hilo suelto. Cordones sueltos en rotación pueden enrollar en sus dedos o prenderse en la pieza de trabajo.*

4. Componentes

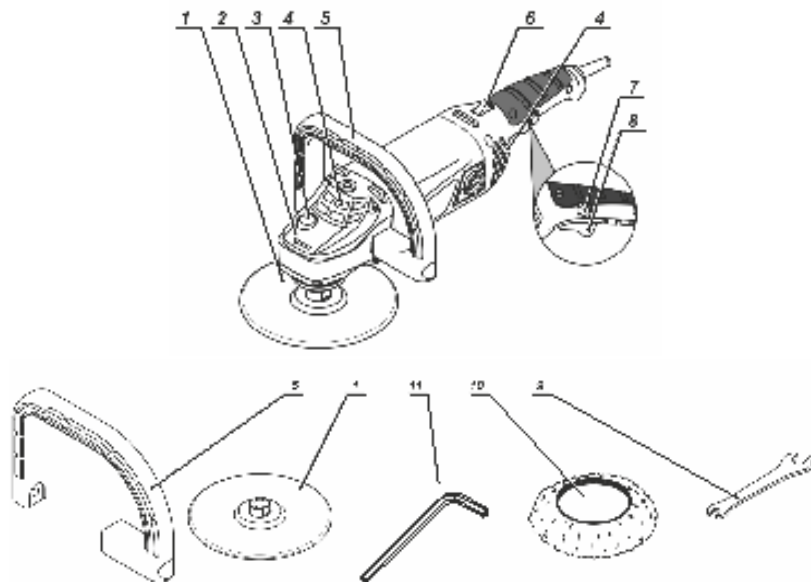


Figura 1 – Componentes del pulidor

- 1) Disco de goma
- 2) Caja de engranajes
- 3) Botón traba del eje
- 4) Aletas de ventilación
- 5) Puño
- 6) Selector de rotación
- 7) Botón traba
- 8) Interruptor de accionamiento
- 9) Llave
- 10) Boina de pulimento
- 11) Llave Allen

5. Especificaciones técnicas

Pulidor Angular	PAV 1307
Códigos	127 V~ 60.01.130.010
	220 V~ 60.01.130.020
Potencia	1300 W
Frecuencia	50/60 Hz

Rotación en vacío	1.000 rpm – 3.000 rpm
Corriente	11 A – 127 V~
	6,5 A – 220 V~
Ø disco de goma	180 mm
	7"
Aislación	Doble

Tabla 2 – Especificaciones técnicas

6. Operación

6.1. Instalación o extracción del disco para pulimento



ATENCIÓN: Antes de instalar o extraer accesorios para pulimento, certifique que la misma está apagada y con el enchufe fuera de la toma de corriente.

Para la instalación del disco de goma:

1. Retire el enchufe de la toma de corriente;
2. Presione y sujete el Botón traba del eje (3);
3. Atornille el disco de goma (1) en el eje (12) y apriete con la llave (9);
4. Coloque la boina de pulimento (10) en el disco de goma (1);;

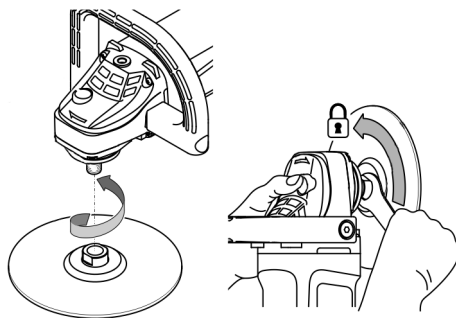


Figura 2 – Instalación del accesorio para pulimento

6.2. Interruptor

Para encender la herramienta, presione el Botón traba del interruptor (7), y presione el interruptor de accionamiento (8). Para apagar suelte el interruptor de accionamiento (8).

7. Mantenimiento y limpieza

- a) Tenga su herramienta reparada por un agente de reparaciones cualificado y que use solamente piezas originales idénticas. Esto irá garantizar que la seguridad de la herramienta sea mantenida. Consulte nuestra red de asistentes técnicos a través de nuestro sitio web: www.vonder.con.br.
- b) Antes de efectuar inspección y/o mantenimiento, verifique si la herramienta está apagada y con el enchufe fuera de la toma de corriente.
- c) Para un trabajo seguro y adecuado, mantenga el equipo y las aletas de ventilación siempre limpias.

7.1. Accesorios

Los accesorios especificados en este manual son recomendados para uso exclusivo en herramientas VONDER. El uso de cualquier otro accesorio no recomendado podrá presentar riesgos al usuario y/o daños al equipo y consecuentemente a la pérdida del derecho de garantía.

7.2. Cuidados

La presión excesiva sobre la herramienta, no aumenta la velocidad de pulimento, y si daña el accesorio, disminuyendo el rendimiento y la vida útil de la herramienta.

7.3. Desechado



ATENCIÓN:

- No deseche partes del producto en vías públicas, en la basura común o en otros lugares no autorizados. Procure separarlos y enviarlos a la recolección selectiva;
- Infórmese en su municipio sobre lugares o sistemas de recolección selectiva y desecho de acuerdo a la legislación ambiental en vigo.

8. Certificado de garantía

El PULIDOR ANGULAR PAV 1307 VONDER garantizada por 12 (doce) meses contra disconformidades de fabricación, a partir de la fecha de compra, siendo 3 (tres) meses de plazo de garantía legal (CDC) y más 9 (nueve) meses concedidos por el fabricante. En caso de disconformidad, procure la asistencia técnica VONDER más próxima. En caso de constatación de disconformidades por la asistencia técnica el arreglo será efectuado en garantía.

8.1. La garantía ocurrirá siempre en las siguientes condiciones:

El consumidor deberá presentar obligatoriamente, la factura de compra de la herramienta y el certificado de garantía debidamente relleno y sellado por la tienda donde el equipo fue adquirido.

8.2. Pérdida del derecho de garantía:

1. El incumplimiento de una o más de las siguientes hipótesis invalidará la garantía:
 - En el caso de que el producto haya sido abierto, alterado, ajustado o arreglado por personas no autorizadas por VONDER;
 - En el caso de que cualquier pieza, parte o componente del producto se caracterice como no original;
 - En el caso de que ocurra conexión en tensión eléctrica diferente de la mencionada en el producto;
 - Falta de mantenimiento preventivo de la herramienta;
 - Instalación eléctrica y/o extensiones deficientes /inadecuadas;
2. Están excluidos de la garantía, desgaste natural de piezas del producto, uso inadecuado, caídas, impactos, y uso inadecuado del equipo o fuera del propósito para el cual fue proyectado.
3. La Garantía no cubre gastos de flete o transporte del equipo hasta la asistencia técnica más próxima, siendo que los costos serán de responsabilidad del consumidor.

vonder®

Cód.: 60.01.130.010 / 60.01.130.020

Consulte nossa Rede de Assistência Técnica Autorizada

www.vonder.com.br

Distribuído por O.V.D. Imp. e Distr. Ltda.

CNPJ: 76.635.689/0001-92

Fabricado na CHINA com controle de qualidade VONDER

Caso este equipamento apresente alguma não conformidade, encaminhe-o para a Assistência Técnica Autorizada VONDER mais próxima.

Certificado de garantia

A **POLITRIZ ANGULAR PAV 1307 VONDER** é garantida por 12 (doze) meses contra não conformidades de fabricação, a partir da data da compra, sendo 3 (três) meses prazo de garantia legal (CDC) e mais 9 (nove) meses concedidos pelo fabricante. Em caso de não conformidade, procure a assistência técnica VONDER mais próxima. No caso de constatação de não conformidade pela assistência técnica o conserto será efetuado em garantia.

A GARANTIA OCORRERÁ SEMPRE NAS SEGUINTESS CONDIÇÕES:

O consumidor deverá apresentar obrigatoriamente, a nota fiscal de compra da ferramenta e o certificado de garantia devidamente preenchido e carimbado pela loja onde o equipamento foi adquirido.

Perda do direito de garantia:

1) O não cumprimento de uma ou mais hipóteses a seguir invalidará a garantia:

Caso o produto tenha sido aberto, alterado, ajustado ou consertado por pessoas não autorizadas pela VONDER;

Caso qualquer peça, parte ou componente do produto caracterizar-se como não original;

Caso ocorra à ligação em tensão elétrica diferente da mencionada no produto;

Falta de manutenção preventiva da ferramenta;

Instalação elétrica e/ou extensões deficientes / inadequadas;

Desgaste natural da bateria;

2) Estão excluídos da garantia, desgaste natural de peças do produto, uso indevido, e uso inadequado do equipamento ou fora do propósito para o qual foi projetado.

3) A garantia não cobre despesas de frete ou transporte do equipamento até a assistência técnica mais próxima, sendo que os custos serão de responsabilidade do consumidor.



vonder®

CERTIFICADO DE GARANTIA

Modelo:	N° de série:	Tensão: <input type="checkbox"/> 127 V~ <input type="checkbox"/> 220 V~	
Cliente:			
Endereço/Dirección:			
Cidade/Ciudad:	UF/Provincia:	CEP/Código Postal:	
Fone/Teléfono:	E-mail:		
Revendedor:			
Nota fiscal N°/Factura n°:		Data da venda/Fecha venta: / /	
Nome do vendedor/Nombre vendedor:		Fone/Teléfono:	
Carimbo da empresa/sello empresa:			