

# vonder®

## **SOPRADOR AUTOMOTIVO**

*Soplador automotriz*



MODELO SAV 2500

*Imagens Ilustrativas/Imágenes Ilustrativas*



**Leia antes de usar e guarde este manual para futuras consultas.**

*Lea antes de usar y guarde este manual para futuras consultas.*

## Símbolos e seus significados

Símbolo	Nome	Explicação
	Atenção	Alerta de segurança (riscos de acidentes) e atenção durante o uso.
	Consulte o manual de instruções	Leia o manual de operações/instruções antes de utilizar o equipamento.
	Utilize EPI (Equipamento de Proteção Individual)	Utilize Equipamento de Proteção Individual (EPI) adequado para cada tipo de trabalho.
	Risco de choque elétrico	Cuidado ao manusear risco de choque elétrico.
	Instruções de ligação elétrica	Seguir as instruções para a correta instalação da máquina.
	Descarte seletivo	Faça o descarte das embalagens adequadamente, conforme legislação vigente da sua cidade, evitando contaminação de rios, córregos e esgotos.
	Equipamento classe II	Identifica equipamentos que atendam aos requisitos de segurança especificados para equipamentos de classe II de acordo com a norma IEC 61140.

Tabela 1 – Símbolos e seus significados

## ORIENTAÇÕES GERAIS



### ATENÇÃO!

**LEIA TODOS OS AVISOS DE SEGURANÇA E TODAS AS INSTRUÇÕES**

Esse manual contém detalhes de instalação, operação e manutenção do equipamento. Não utilize o equipamento sem antes ler o manual de instruções e proceda conforme as orientações.

Ao utilizar o equipamento, siga as precauções básicas de segurança a fim de evitar acidentes.

Caso esse equipamento apresente alguma não conformidade, encaminhe-o para a Assistência Técnica Autorizada VONDER mais próxima ou entre em contato conosco através do site [www.vonder.com.br](http://www.vonder.com.br) ou pelo telefone 0800 723 4762 (opção 1).

**O revendedor não pode receber a devolução deste equipamento sem autorização prévia da VONDER.**

**Guarde o manual para uma consulta posterior ou para repassar as informações a outras pessoas que venham a operar o equipamento.**

## 1. AVISOS DE SEGURANÇA

Os termos “**ferramenta, equipamento, máquina ou aparelho**” utilizados neste manual referem-se a ferramentas operadas com eletricidade (cordão elétrico).

### 1.1. Área de trabalho

- Mantenha a área de trabalho limpa e iluminada.** As áreas desorganizadas e escuras são um convite aos acidentes.
- Não opere ferramentas em atmosferas explosivas, como na presença de líquidos inflamáveis, gases ou poeira.** As ferramentas elétricas criam faíscas que podem inflamar a poeira ou os vapores.
- Mantenha crianças e visitantes afastados ao operar uma ferramenta.** As distrações podem fazer você perder o controle da ferramenta elétrica.

## 1.2. Segurança pessoal

- a. **Fique atento, olhe o que você está fazendo e use o bom senso ao operar uma ferramenta. Não use a ferramenta quando você estiver cansado ou sob a influência de drogas, álcool ou de medicamentos.** Um momento de desatenção enquanto opera uma ferramenta pode resultar em grave ferimento pessoal.
- b. **Use equipamento de segurança. Sempre use óculos de segurança.** Equipamentos de segurança, tais como: máscara contra a poeira, sapatos de segurança antiderrapantes, capacete de segurança ou protetor auricular, utilizados em condições apropriadas, reduzirão os riscos de ferimentos pessoais.
- c. **Evite a partida não intencional. Assegure-se que o interruptor está na posição “desligado” antes de pegar ou carregar a ferramenta.** Carregar a ferramenta com seu dedo no gatilho ou conectá-la com o interruptor na posição “ligado” são convites a acidentes.
- d. **Remova qualquer chave de ajuste antes de ligar a ferramenta.** Uma chave de boca ou de ajuste conectada a uma parte rotativa da ferramenta pode resultar em ferimento pessoal.
- e. **Não force além do limite da ferramenta. Mantenha o apoio e o equilíbrio adequados toda vez que utilizá-la.** Isto permite melhor controle da ferramenta em situações inesperadas.
- f. **Vista-se apropriadamente para a realização do trabalho. Não use roupas demasiadamente largas ou joias. Mantenha seus cabelos, roupas e luvas longe das peças móveis.** Roupas folgadas, joias ou cabelos longos podem ser presos pelas partes em movimento.

**ATENÇÃO!** Este aparelho não se destina a ser utilizado por pessoas (incluindo crianças) com capacidades físicas, sensoriais ou mentais reduzidas, ou com falta de experiência e conhecimento.

## 1.3. Segurança elétrica

- a. **Os plugues da ferramenta devem ser compatíveis com as tomadas. Nunca modifique o plugue.**

**Não use nenhum plugue adaptador com as ferramentas aterradas.** Os plugues sem modificações aliados a utilização de tomadas compatíveis reduzem o risco de choque elétrico.

- b. **Evite o contato do corpo com superfícies ligadas à terra ou aterradas tais como as tubulações, radiadores, fornos e refrigeradores.** Há um aumento no risco de choque elétrico se seu corpo estiver ligado à terra ou aterramento.
- c. **Não exponha a ferramenta à chuva ou condições úmidas.** A entrada de água na ferramenta elétrica aumenta o risco de choque elétrico.
- d. **Não force o cordão de alimentação. Nunca use o cordão de alimentação para carregar, puxar ou desconectar a ferramenta da tomada. Mantenha o cabo elétrico longe do calor, óleo, bordas afiadas ou das partes em movimento.** Os cabos danificados ou emaranhados aumentam o risco de choque elétrico.
- e. **Ao operar uma ferramenta ao ar livre, use um cabo de extensão apropriado para esta finalidade.** O uso de um cabo apropriado para uso ao ar livre reduz o risco de choque elétrico.
- f. **Se a operação da ferramenta em um local seguro não for possível, use alimentação protegida por um dispositivo de corrente residual (RCD).** O uso de um RCD reduz o risco de choque elétrico.

NOTA: o dispositivo de corrente residual (RCD) pode ser um interruptor do circuito de falha à terra ou disjuntor de fuga de corrente.

O uso de extensão elétrica diferente da recomendada acarretará em perda de desempenho, mau funcionamento e/ou danos ao seu equipamento, que não serão cobertos pela garantia.



**ATENÇÃO!** Utilize a extensão elétrica recomendada na tabela abaixo.

127 V~		220 V~	
Bitola	Comprimento máximo	Bitola	Comprimento máximo
2,5 mm <sup>2</sup>	15 m	1,5 mm <sup>2</sup>	15 m
4 mm <sup>2</sup>	30 m	2,5 mm <sup>2</sup>	30 m

Tabela 2 – Bitola do cordão elétrico da extensão

## 1.4. Uso e cuidados com a ferramenta

- a. **Não force a ferramenta. Use a ferramenta correta para sua aplicação**, de acordo com a função e capacidade para a qual foi projetada;
- b. **Não use a ferramenta se o interruptor não ligar e desligar.** Qualquer ferramenta que não pode ser controlada com o interruptor é perigosa e deve ser reparada;
- c. **Desconecte o plugue da tomada antes de fazer qualquer tipo de ajuste, mudança de acessórios ou armazenamento da ferramenta.** Tais medidas de segurança preventivas reduzem o risco de ligar a ferramenta acidentalmente.
- d. **Guarde as ferramentas elétricas fora do alcance de crianças e não permita que pessoas não familiarizadas com o equipamento ou com estas instruções o operem.** Os equipamentos são perigosos nas mãos de usuários não treinados;
- e. **Faça a manutenção das ferramentas. Cheque o desalinhamento ou coesão das partes móveis, rachaduras e qualquer outra condição que possa afetar a operação do equipamento. Se danificado, ele deve ser reparado antes do uso.** Muitos acidentes são causados pela inadequada manutenção das ferramentas
- f. **Mantenha ferramentas de corte afiadas e limpas.** A manutenção apropriada das ferramentas de corte com lâminas afiadas as torna menos prováveis ao emperramento e são mais fáceis de controlar.
- g. **Use a ferramenta, acessórios, entre outras partes que o compõem, de acordo com as instruções e da maneira designada para o tipo particular do equipamento, levando em consideração as condições e o trabalho a ser desempenhado.** O uso do equipamento em operações diferentes das designadas pode resultar em situações de risco.

## 1.5. Reparos

- a. **Tenha sua ferramenta reparada por um agente qualificado que usa somente peças originais.** Isto irá garantir que a segurança da ferramenta seja mantida.

## 2. INSTRUÇÕES ESPECÍFICAS DO PRODUTO

Os equipamentos **VONDER** são projetados para os trabalhos especificados nesse manual, com acessórios originais. Antes de cada uso, examine cuidadosamente o equipamento, verificando se ele apresenta alguma anomalia de funcionamento.

Observe também que a tensão da rede elétrica deve coincidir com a tensão especificada na ferramenta. Exemplo: Ferramenta 127 V~ deve ser ligada somente em uma tomada de 127 V~.

### 2.1. Aplicações/dicas de uso

Indicado para secagem de veículos em geral, como: carros e motos. Não indicado para secar animais.

O equipamento deve ser utilizado somente com acessórios compatíveis.

### 2.2. Destaques/diferenciais

Leve, prático e compacto, possui alça e rodas de transporte, proporcionando maior facilidade e agilidade na locomoção. O controlador de velocidade variável possibilita ajustar facilmente a velocidade do vento e fluxo de ar. Além disso, conta com a função auxiliar de aquecimento, promovendo uma secagem mais eficiente. Conta também com motor com dupla isolamento, que garante maior segurança ao operador.

### 2.3. Características técnicas

SOPRADOR AUTOMOTIVO SAV 2500, VONDER		
Código	60.01.250.127	60.01.250.220
Tensão	127 V~	220 V~
Frequência	50 Hz/60 Hz	
Potência	2.000 W	2.500 W
Temperatura do ar quente	48°C	52°C
Temperatura do ar normal	35°C	35°C
Volume de saída de ar	6,7 m³/min	7 m³/min
Velocidade de saída de ar	6,6 m/s	8,8 m/s
Nível de ruído (dB)	82 dB	
Classe de isolamento	II	
Massa aproximada (peso)	4,5 kg	

Tabela 3 – Características técnicas

## 2.4. Componentes

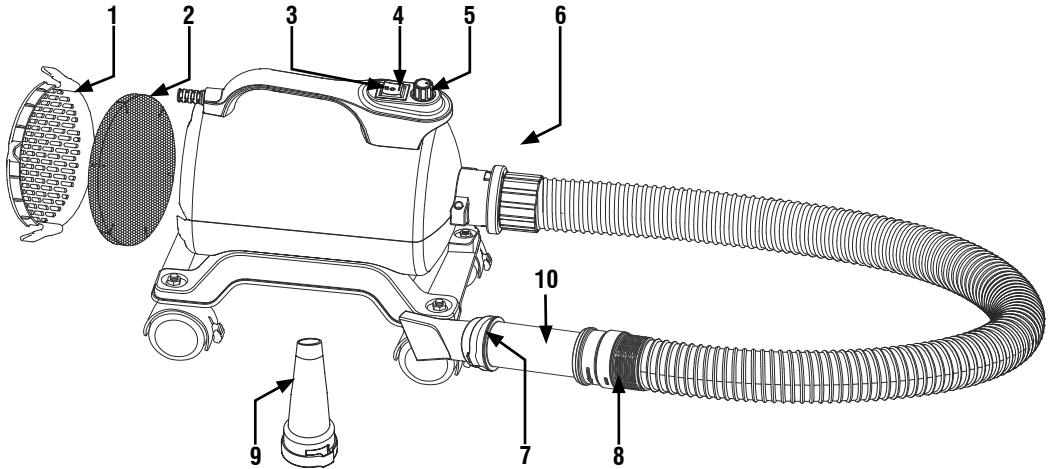


Fig. 1 – Componentes

1. Tampa traseira
2. Filtro
3. Interruptor de acionamento – Modo ar quente
4. Interruptor de acionamento – Modo ar normal
5. Ajuste de velocidade do ar
6. Conexão da mangueira
7. Bocal largo
8. Mangueira
9. Bocal direcional
10. Adaptador da mangueira

- b. Insira a outra extremidade da mangueira na conexão de saída do soprador automotivo e gire-o no sentido horário para fazer o travamento, conforme figura 3.

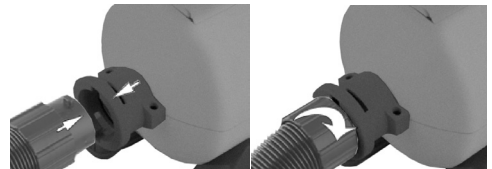


Fig. 3 – Instalação da mangueira no soprador automotivo

## 2.5. Montagem

Para realizar a montagem da mangueira, proceda da seguinte forma:

- a. Insira a mangueira no adaptador da mangueira e gire-o, travando-o na mangueira. Então, insira o acessório desejado no adaptador da mangueira e gire-o para travar, conforme figura 2.

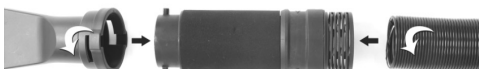


Fig. 2 – Montagem da mangueira

## 2.6. Operação

### 2.6.1. Ligando o equipamento



**ATENÇÃO!** Antes de conectar a ferramenta na tomada elétrica, sempre verifique se o interruptor está na posição desligado.

O interruptor de acionamento do SOPRADOR AUTOMOTIVO SAV 2500 VONDER possui 3 posições.

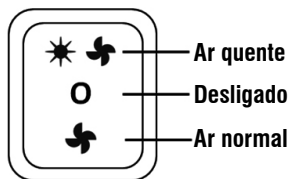


Fig. 4 – Interruptor de acionamento

Para ligar a ferramenta, posicione o interruptor na posição (↻) para soprar Ar em temperatura normal. Posicione o interruptor na posição (☀ ↻) para soprar em temperatura quente. Para desligar, posicione-o na posição desligado (○).



**ATENÇÃO!** Não direcione o ar quente para pessoas ou para si mesmo. Risco de queimadura.

## 2.7. Limpeza

Para evitar acidentes, sempre desligue o equipamento antes de limpar ou realizar uma manutenção. Para a conservação, recomenda-se uma manutenção rotineira, que inclui remoção da sujeira superficial com um pano, mas sem permitir que entre líquido no equipamento.

## 2.8. Transporte e armazenamento

Cuidado ao transportar e manusear o equipamento. Quedas e impactos podem danificar o sistema de funcionamento.

Armazene o equipamento em ambiente seco e arejado, livre de umidade e gases corrosivos. Mantenha protegido da chuva e umidade. Após o uso, recomenda-se limpar o produto e colocá-lo novamente na embalagem para a estocagem.

## 3. INSTRUÇÕES GERAIS DE MANUTENÇÃO E PÓS-VENDA

Os produtos VONDER, quando utilizados adequadamente, ou seja, conforme orientações deste manual, apresentam baixos níveis de manutenção. Mesmo assim, dispomos de uma vasta rede de atendimento ao consumidor.

### 3.1. Manutenção

Certifique-se de que o equipamento está desligado e desconectado da rede elétrica antes de realizar qualquer inspeção ou manutenção. Para manter a segurança e confiabilidade do produto, inspeções, troca de peças e partes ou qualquer outra manutenção e/ou ajuste devem ser efetuados apenas por um profissional qualificado.

A parte externa só pode ser limpa com pano umedecido e detergente, mas sem permitir que entre líquido no equipamento.

### 3.2. Pós-venda e assistência técnica

Em caso de dúvida sobre o funcionamento da ferramenta ou sobre a rede de Assistências Técnicas Autorizadas VONDER, entre em contato através do site: [www.vonder.com.br](http://www.vonder.com.br) ou do telefone 0800 723 4762 – opção 1.

Quando detectada anomalia no funcionamento do equipamento, ele deverá ser examinado e/ou reparado por um profissional da rede de Assistências Técnicas Autorizadas da VONDER. Somente peças originais deverão ser utilizadas nos reparos.

### 3.3. Descarte do produto

Não descarte o produto, peças e partes do produto no lixo doméstico, procure separar e encaminhar a um posto de coleta adequado. Informe-se em seu município sobre locais ou sistemas de coleta seletiva. Em caso de dúvidas sobre a forma correta de descarte, consulte a VONDER através do site [www.vonder.com.br](http://www.vonder.com.br) ou pelo telefone 0800 723 4762 (opção 1).

## Símbolos y sus significados

Símbolos	Nombre	Explicación
	<b>¡Atención!</b>	Alerta de seguridad (riesgos de accidentes) y atención durante el uso.
	<b>Consulte el manual de instrucciones</b>	Lea el manual de operaciones/instrucciones antes de utilizar el equipo.
	<b>Utilice EPI (Equipo de Protección Individual)</b>	Utilice equipo de protección individual adecuado para cada tipo de trabajo.
	<b>Riesgo de descarga eléctrica</b>	Cuidado al utilizar. Riesgo de descarga eléctrica.
	<b>Instrucciones de instalación eléctrica</b>	Seguir las instrucciones para la correcta instalación de la máquina.
	<b>Descarte selectivo</b>	Realice el desechado de los envases adecuadamente, de acuerdo a la legislación vigente en su ciudad, evitando la contaminación de los ríos, arroyos e sumideros.
	<b>Equipo clase II</b>	Identifica equipos que cumplen los requisitos de seguridad especificados para equipos de clase II de acuerdo con la norma IEC 61140.

Tabla 1 – Símbolos y sus significados

## ORIENTACIONES GENERALES



Este manual contiene detalles sobre la instalación, el funcionamiento y el mantenimiento del equipo. No utilice el equipo sin antes leer el manual de instrucciones y proceder como se indica.

Al utilizar el equipo, siga las precauciones básicas de seguridad para evitar accidentes.

En caso de que este equipo presente alguna no conformidad, por favor contáctenos: [www.vonder.com.br](http://www.vonder.com.br)

**El revendedor no puede recibir la devolución de este equipo sin autorización previa de VONDER.**

**Guarde el manual para consultarlo más adelante o para transmitir información a otras personas que operen el equipo.**

## 1. AVISOS DE SEGURIDAD

El término “**herramienta, equipo, máquina o aparato**” utilizado en este manual se refiere a equipos que funcionan con electricidad (cable eléctrico).

### 1.1. Área de trabajo

- a. **Mantenga el área de trabajo limpia y iluminada.** Las áreas desorganizadas y oscuras son una invitación a los accidentes.
- b. **No opere herramientas en atmósferas explosivas, como en presencia de líquidos inflamables, gases o polvo.** Las herramientas crean chispas que pueden inflamar el polvo o los vapores.
- c. **Mantenga a niños y visitantes alejados el operar una herramienta.** Las distracciones le pueden hacer perder el control de la herramienta eléctrica.

## 1.2. Seguridad personal

- a. **Esté atento, observe lo que usted está haciendo y use el sentido común al operar una herramienta. No use la herramienta cuando usted esté cansado o bajo la influencia de drogas, alcohol o de medicamentos.** Un momento de desatención mientras opera una herramienta puede resultar en una grave herida personal.
- b. **Use equipamiento de seguridad. Siempre use lentes de seguridad.** El equipamiento de seguridad tal como la máscara contra polvo, zapatos de seguridad antideslizantes, casco de seguridad o protectores auriculares utilizados en condiciones apropiadas reducirán los riesgos de accidentes personales.
- c. **Evite el arranque no intencional. Asegúrese que el interruptor está en la posición apagada antes de conectar el enchufe en el tomacorrientes y/o batería, tomar o cargar la herramienta.** Cargar las herramientas con su dedo en el interruptor o conectar las herramientas que presentan interruptor en la posición “encendido” es una invitación a accidentes.
- d. **Retire cualquier llave de ajuste antes de encender la herramienta.** Una llave de ajuste conectada a una parte rotativa de la herramienta puede resultar en accidentes personales.
- e. **No fuerce más allá del límite de la herramienta. Mantenga el apoyo y el equilibrio adecuado siempre que la utilices.** Esto permite un mejor control de la herramienta en situaciones inesperadas.
- f. **Vístase apropiadamente para la realización del trabajo. No use ropas demasiado anchas o joyas. Mantenga sus cabellos, ropa y guantes lejos de las piezas móviles.** La ropa holgada, joyas o cabellos largos pueden engancharse en las partes en movimiento.

**¡ATENCIÓN!** Este aparato no está diseñado para ser utilizado por personas (incluidos niños) con capacidades físicas, sensoriales o mentales reducidas, o falta de experiencia y conocimiento.

## 1.3. Seguridad eléctrica

- a. **El enchufe del cargador debe ser compatible con los tomacorrientes. Nunca modifique el enchufe. No use ningún enchufe adaptador con las herramientas puestas a tierra.** Los enchufes sin modificaciones aliados a la utilización de tomacorrientes compatibles reducen el riesgo de descarga eléctrica.
- b. **Evite el contacto del cuerpo con superficies conectadas a tierra o puestas a tierra tales como las cañerías, radiadores, hornos y refrigeradores.** Hay un aumento en el riesgo de descarga eléctrica si su cuerpo es conectado a tierra o puesta a tierra.
- c. **No exponga la herramienta a la lluvia o a condiciones húmedas.** El agua entrando en la herramienta aumenta el riesgo de descarga eléctrica.
- d. **No fuerce el cable de alimentación. Nunca use el cable de alimentación para cargar, pujar o para desconectar el cargador del enchufe. Mantenga el cable eléctrico lejos del calor, aceite, bordes afilados o de las partes en movimientos.** Los cables dañados o enmarañados aumentan el riesgo de descarga eléctrica.
- e. **Al utilizar una herramienta al aire libre, utilice un cable de extensión apropiado para el uso al aire libre.** El uso de un cable apropiado para uso al aire libre reduce el riesgo de descarga eléctrica.
- f. **Si la operación de una herramienta en un lugar seguro no es posible, use alimentación protegida por un dispositivo de corriente residual (RCD).** El uso de un RCD reduce el riesgo de descarga eléctrica.

NOTA: El dispositivo de corriente residual (RCD) puede ser un interruptor del circuito de fallo de tierra o un disyuntor de fuga de corriente.

El uso de extensión eléctrica diferente de la recomendada causará pérdida de desempeño, mal funcionamiento y/o daños a su equipo, que no serán cubiertos por la garantía.



**¡ATENCIÓN!** Utilice la extensión eléctrica recomendada en la siguiente tabla

127 V~		220 V~	
Calibre	Longitud máxima	Calibre	Longitud máxima
2,5 mm <sup>2</sup>	15 m	1,5 mm <sup>2</sup>	15 m
4 mm <sup>2</sup>	30 m	2,5 mm <sup>2</sup>	30 m

Tabla 2 – Calibre del cable eléctrico de la extensión

#### 1.4. Uso y cuidados de la herramienta

- a. **No fuerce la herramienta. Use la herramienta correcta para su aplicación,** según la función y la capacidad para la que está diseñada.
- b. **No use la herramienta si el interruptor no enciende y desenchufar.** Cualquier herramienta que no pueda ser controlada con el interruptor es peligrosa y debe ser reparada.
- c. **Desconecte el enchufe de la toma de corriente antes de realizar cualquier tipo de ajuste, cambio de accesorios o almacenamiento de la herramienta.** Estas medidas de seguridad preventivas reducen el riesgo de encender la herramienta accidentalmente.
- d. **Guarde las herramientas fuera del alcance de los niños y no permita que personas no familiarizadas con la herramienta o con estas instrucciones la operen.** Las herramientas son peligrosas en las manos de usuarios no capacitados.
- e. **Mantener las herramientas. Verifique la desalineación o cohesión de las partes móviles, rajaduras y cualquier otra condición que pueda afectar la operación de la herramienta. Si está dañada, la herramienta debe ser reparada antes del uso.** Muchos accidentes son causados por el inadecuado mantenimiento de las herramientas.
- f. **Mantenga las herramientas de corte afiladas y limpias.** El mantenimiento adecuado de las herramientas de corte con láminas afiladas hace que estas menos probables al atascamiento y sean más fáciles de controlar.

g. **Utilice la herramienta, accesorios, sus partes, etc, de acuerdo con las instrucciones y de la manera designada para el tipo particular de la herramienta, teniendo en cuenta las condiciones y el trabajo a ser desempeñado.** El uso de la herramienta en operaciones diferentes de las designadas puede resultar en situaciones de riesgo.

#### 1.5. Reparaciones

**Tenga su herramienta reparada por un agente cualificado que utilice solamente piezas originales.** Esto asegura que la seguridad de la herramienta se mantenga.

## 2. INSTRUCCIONES ESPECÍFICAS DEL PRO-DUCTO

Los equipos VONDER son proyectados para los trabajos especificados en este manual, con accesorios originales. Antes de cada uso examine cuidadosamente la herramienta verificando se ella presenta alguna anomalía de funcionamiento.

#### 2.1. Aplicaciones/recomendaciones de uso

Indicado para secado de vehículos en general, como: coches y motos. No es adecuado para secar animales.

El equipo debe ser utilizado solamente con accesorios compatibles.

#### 2.2. Destaques/atributos

Ligero, práctico y portátil, posee un mango de transporte y ruedas que facilitan y agilizan su movilidad. El controlador de velocidad variable permite ajustar fácilmente la velocidad del viento y el flujo de aire. Además cuenta con una función auxiliar de calentamiento que permite un secado más eficaz. Cuenta también con un motor de doble aislamiento, que garantiza una mayor seguridad para el operador.

## 2.3. Características técnicas

SOPLADOR AUTOMOTRIZ SAV 2500 VONDER		
Código	60.01.250.127	60.01.250.220
Tensión	127 V~	220 V~
Frecuencia	50 Hz/60 Hz	
Potencia	2.000 W	2.500 W
Temperatura del aire caliente	48°C	52°C
Temperatura del aire normal	35°C	35°C
Volumen de salida de aire	6,7 m³/min	7 m³/min
Velocidad de salida del aire	6,6 m/s	8,8 m/s
Nivel de ruido (dB)	82 dB	
Clase de aislamiento	II	
Masa aproximada (peso)	4,5 kg	

Tabla 3 – Características técnicas

## 2.4. Componentes

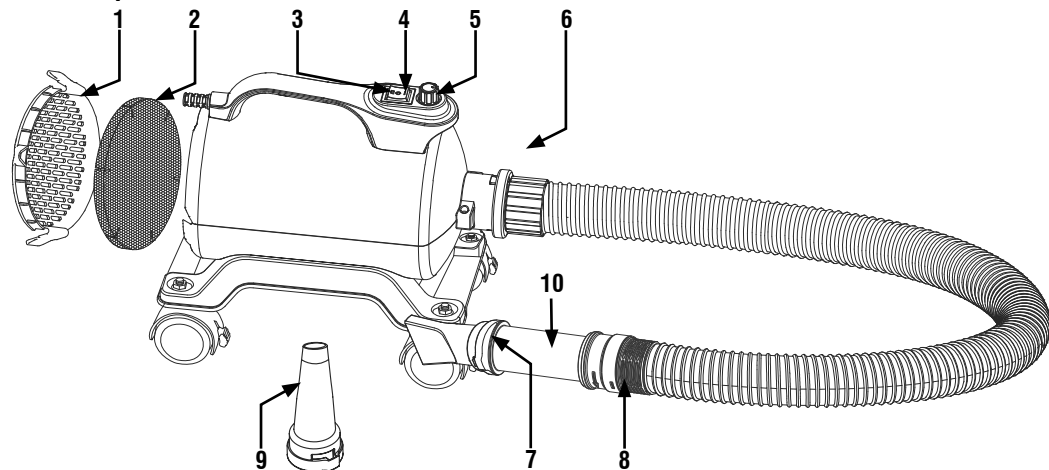


Fig. 1 – Componentes

- |                                                       |                             |
|-------------------------------------------------------|-----------------------------|
| 1. Tapa trasera                                       | 6. Conexión de la manguera  |
| 2. Filtro                                             | 7. Boquilla largo           |
| 3. Interruptor de accionamiento - Modo aire caliente  | 8. Manguera                 |
| 4. Interruptor de accionamiento - Modo de aire normal | 9. Boquilla direccional     |
| 5. Ajuste de la velocidad del aire                    | 10. Adaptador para manguera |

## 2.5. Montaje

Para montar la manguera, proceda como se indica a continuación:

- Inserte la manguera en el adaptador de manguera y gírelo, bloqueándolo en la manguera. A seguir, inserte el accesorio deseado en el adaptador de manguera y gírelo para bloquearlo en su lugar, como se muestra en la figura 2.



Fig. 2 – Montaje de la manguera

- Inserte la otra extremidad de la manguera en la conexión de salida del Soplador Automotriz y gírelo en el sentido horario para bloquearlo como se muestra en la figura 3:

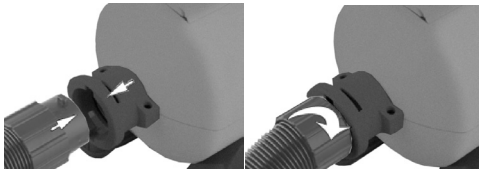


Fig. 3 – Instalación de la manguera en el Soplador Automotriz

## 2.6. Operación

### 2.6.1. Encendido del equipo



**¡ATENCIÓN!** Antes de conectar la herramienta en la toma de corriente eléctrica, siempre verifique si el interruptor está en la posición apagado.

El interruptor de accionamiento del Soplador Automotriz SAV 2500 VONDER tiene 3 posiciones:

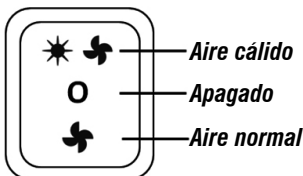


Fig. 4 – Interruptor de accionamiento

Para encender la herramienta, coloque el interruptor en (↻) para soplar Aire a una temperatura normal. Posicione el interruptor en la posición (✳ ↻) para soplar aire cálido. Para apagar, coloque el interruptor en la posición de apagado (○).



**¡ATENCIÓN!** No dirija el aire cálido contra las personas o contra usted mismo. Riesgo de quemaduras.

## 2.7. Limpieza

Para evitar accidentes, apague siempre el equipo antes de limpiarlo o de realizar el mantenimiento. Para la conservación, se recomienda el mantenimiento rutinario, que incluye la eliminación de la suciedad de la superficie con un paño, pero sin permitir que entre líquido en el equipo.

## 2.8. Transporte y almacenamiento

Tenga cuidado al transportar y manipular el equipo. Las caídas y los impactos pueden dañar el sistema operativo.

Almacene el equipo en un ambiente seco y ventilado, libre de humedad y gases corrosivos. Manténgase protegido de la lluvia y la humedad. Después de su uso, se recomienda limpiar el producto con un paño y volver a colocarlo en el embalaje para su almacenamiento.

## 3. INSTRUCCIONES GENERALES DE MANTENIMIENTO Y POSTVENTA

Los productos VONDER cuando utilizados adecuadamente, o sea, conforme orientaciones de este manual, deben presentar bajos niveles de mantenimiento. A pesar de esto, disponemos de una vasta red de atención al consumidor.

## 3.1. Mantenimiento

Asegúrese de que el equipo esté apagado y desconectado de la red eléctrica antes de realizar cualquier inspección o mantenimiento. Para mantener la seguridad y la fiabilidad del producto, las inspecciones, la sustitución de partes y piezas o cualquier otro mantenimiento y/o ajuste deben ser realizados sólo por un profesional cualificado.

La parte externa solo puede ser limpia con paño humedecido y detergente, pero sin permitir que entre líquido dentro de la herramienta.

## 3.2. Postventa y asistencia técnica

En caso de duda sobre el funcionamiento de la herramienta o sobre la red de asistencia técnica autorizada VONDER entre en contacto a través del sitio web: [www.vonder.com.br](http://www.vonder.com.br).

Cuando detectada anomalía en el funcionamiento de la herramienta, la misma deberá ser examinada y/o reparada por un profesional de la red de asistencia técnica autorizada de VONDER. Solamente piezas originales deberán ser utilizadas en los reparos.

## 3.3. Descarte del producto

Nunca descarte, piezas y partes del producto en la basura doméstica, intente separarlo y dirigirlo a un punto de recolección adecuado. Infórmese en su municipio sobre los lugares o sistemas de recogida selectiva. En caso de duda sobre la forma correcta de descarte, consulte VONDER a través del sitio web [www.vonder.com.br](http://www.vonder.com.br)

## 4. GARANTÍA

El **SOPLADOR AUTOMOTRIZ SAV 2500 VONDER** tiene los siguientes plazos de garantía contra no conformidades resultantes de su fabricación, contados a partir de la fecha de la compra: **Garantía legal 90 días + Garantía contractual: 9 meses.** En caso de disconformidad, procure la Asistencia Técnica Autorizada VONDER más próxima. En caso de constatación de disconformidades por la Asistencia Técnica Autorizada el arreglo será efectuado en garantía.

### ALQUILADORAS:

1. Los productos adquiridos por alquiladoras cuentan con garantía única y exclusiva de 90 (noventa) días, contados a partir de la fecha de expedición de la respectiva factura de venta, con exclusión de cualquier otra garantía legal y/o contractual.
2. La garantía ofertada a las alquiladoras cubre exclusivamente las piezas necesarias a la reparación de los productos, cabiendo a estas la ejecución por cuenta propia de las respectivas reparaciones y mantenimientos, sin derecho a cualquier coste o reembolso por parte de OVD.

### La garantía ocurrirá siempre en las siguientes condiciones:

El consumidor deberá presentar obligatoriamente, la factura de compra de la herramienta y el certificado de garantía debidamente rellenado y sellado por la tienda donde el equipo fue adquirido.

### Pérdida del derecho de garantía:

1. El incumplimiento de uno o más de los siguientes puntos anulará la garantía:
  - En el caso de que el producto haya sido abierto, alterado, ajustado o arreglado por personas no autorizadas por VONDER;
  - En el caso de que cualquier pieza, parte o componente del producto se caracterice como no original;
  - Falta de mantenimiento preventivo de la herramienta;
  - En el caso de que ocurra conexión en tensión eléctrica diferente de la mencionada en el producto;
  - Instalación eléctrica y/o extensiones deficientes/inadecuadas;

- *Partes y piezas desgastadas naturalmente.*
- 2. *Están excluidos de la garantía, desgaste natural de las partes y piezas del producto, caídas, impactos y uso inadecuado del equipo o fuera del propósito para el cual fue proyectado.*
- 3. *La Garantía no cubre gastos de flete o transporte del equipo hasta la Asistencia Técnica Autorizada. VONDER, siendo que los costos serán de responsabilidad del consumidor.*
- 4. *Los accesorios o componentes del equipo tales como boquilla, por ejemplo, no están cubiertos por la garantía cuando se produce un desgaste. Sólo están cubiertos por una garantía legal de 90 días contra defectos de fabricación.*
- 5. *Otros accesorios que se venden por separado tendrán una política de garantía como se describe en su embalaje. La garantía del equipo no cubre dichos accesorios.*





# vonder®

Consulte nossa Rede de Assistência Técnica Autorizada

[www.vonder.com.br](http://www.vonder.com.br)

O.V.D. Imp. e Distr. Ltda. • CNPJ: 76.635.689/0001-92

Rua João Bettega, 2876 • CEP 81070-900

Curitiba - PR - Brasil

**Fabricado na CHINA com controle de qualidade VONDER***Fabricado en CHINA con control de calidad VONDER*

## CERTIFICADO DE GARANTIA

O **SOPRADOR AUTOMOTIVO SAV 2500, VONDER** possui os seguintes prazos de garantia contra não conformidades decorrentes de sua fabricação, contados a partir da data da compra: **Garantia legal: 90 dias; + Garantia contratual: 9 meses.** Caso o equipamento apresente alguma não conformidade, procure a Assistência Técnica Autorizada VONDER mais próxima. Constatado o defeito de fabricação pela Assistência Técnica Autorizada, o conserto será efetuado em garantia.

### LOCADORAS:

1. Os produtos adquiridos por locadoras contam com garantia única e exclusiva de 90 (noventa) dias, contados a partir da data de expedição da respectiva nota fiscal de venda, com exclusão de qualquer outra garantia legal e/ou contratual.

2. A garantia ofertada às locadoras cobre exclusivamente as peças necessárias ao reparo dos produtos, cabendo a estas a execução por conta própria dos respectivos consertos e manutenções, sem direito a qualquer custeio ou reembolso por parte da OVD.

### A garantia ocorrerá sempre nas seguintes condições:

O consumidor deverá apresentar, OBRIGATORIAMENTE, a nota fiscal de compra do produto e o certificado de garantia devidamente preenchido e carimbado pela loja onde foi adquirido.

### Perda do direito de garantia:

- O não cumprimento de uma ou mais hipóteses a seguir invalidará a garantia:
  - Caso o produto tenha sido aberto, alterado, ajustado ou consertado por pessoas não autorizadas pela VONDER;
  - Caso qualquer peça, parte ou componente do produto caracterizar-se como não original;
  - Falta de manutenção do equipamento;
  - Caso ocorra a ligação em tensão elétrica diferente da mencionada no produto;
  - Instalação elétrica e/ou extensões deficientes/inadequadas;
  - Partes e peças desgastadas naturalmente.
- Estão excluídos da garantia, além do desgaste natural de partes e peças do produto, quedas, impactos e uso inadequado da ferramenta ou fora do propósito para o qual foi projetada.
- A garantia não cobre despesas de frete ou transporte da ferramenta até a Assistência Técnica Autorizada, sendo que os custos serão de responsabilidade do consumidor.
- Acessórios ou componentes do equipamento, tais como bocais, mangueira, por exemplo, não são cobertos pela garantia quando ocorrer desgaste por uso. São cobertos apenas pela garantia legal de 90 dias contra defeitos de fabricação.
- Outros acessórios que são vendidos separadamente terão política de garantia conforme descrito em sua embalagem. A garantia do equipamento não engloba tais acessórios.



# vonder®

## CERTIFICADO DE GARANTIA

Modelo:	Nº de série:	Tensão/Tensión: <input type="checkbox"/> 127 V~ <input type="checkbox"/> 220 V~
Cliente:	CPF/CNPJ:	
Endereço/Dirección:		
Cidade/Ciudad:	UF/Provincia:	CEP/Código Postal:
Fone/Teléfono:	E-mail:	
Revendedor:		
Nota fiscal Nº/Factura Nº:	Data da venda/Fecha venta: / /	
Nome do vendedor/Nombre vendedor:	Fone/Teléfono:	
Carimbo da empresa/Sello empresa:		
<p><b>A Garantia Contratual NÃO é válida para LOCADORAS, será concedida EXCLUSIVAMENTE Garantia Legal de 90 dias, conforme Código de Defesa do Consumidor (CDC).</b>  <i>La Garantía Contratual NO es válida para ALQUILADORAS, será concedida EXCLUSIVAMENTE Garantia Legal de 90 días, según el Código de Protección del Consumidor.</i></p>		