

vonder®

LIXADEIRA ORBITAL

LIJADORA ORBITAL

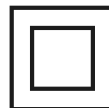
LOV 320

Imagens ilustrativas / Imágenes ilustrativas



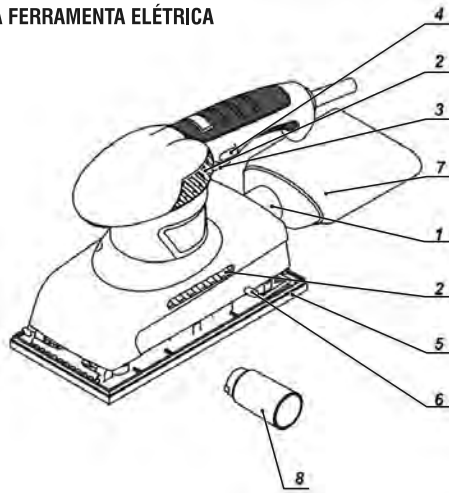
Manual de Instruções
Leia antes de usar

Manual de instrucciones
Lea antes de usar



COMPONENTES DA FERRAMENTA ELÉTRICA

- 1) Conexão para o reservatório de poeira
- 2) Aletas para ventilação
- 3) Interruptor de acionamento
- 4) Botão trava do interruptor
- 5) Placa de lixar
- 6) Grampo para folha de lixa
- 7) Reservatório de poeira
- 8) Adaptador para aspirador de pó



Imagens Ilustrativas

ATENÇÃO: AO UTILIZAR FERRAMENTAS ELÉTRICAS DEVEM SER SEGUIDAS AS PRECAUÇÕES BÁSICAS DE SEGURANÇA PARA EVITAR RISCOS DE CHOQUE ELÉTRICO E ACIDENTES.

ORIENTAÇÕES GERAIS

1. Mantenha a área de trabalho sempre limpa. A desorganização pode causar acidentes.
2. Não utilize ferramentas elétricas em locais molhados ou em que haja a presença de gases ou líquidos inflamáveis. Nunca exponha ou utilize a ferramenta sob chuva.
3. Mantenha crianças e outros visitantes afastados do local de trabalho.
4. Utilize sempre equipamentos de proteção individual (EPI), apropriados para cada tipo de trabalho.
5. Utilize roupas apropriadas. Não utilize roupas demasiadamente largas ou qualquer tipo de acessórios (anéis, alianças, correntes, brincos, relógios, entre outros), pois eles podem ficar presos às partes móveis da máquina. Pessoas com cabelos longos devem prendê-los apropriadamente antes do uso.
6. Nunca carregue a ferramenta segurando pelo cordão elétrico e também nunca puxe o cordão elétrico para desconectar o plugue da tomada. Proteja o cordão elétrico ou a extensão do calor, óleo ou superfícies abrasivas e cortantes.
7. Antes de ligar ou operar a ferramenta, verificar se chaves ou acessórios de ajuste foram removidos da mesma. Verifique se os acessórios estão devidamente instalados e se existem elementos danificados ou quebrados na ferramenta. Caso haja partes danificadas, procure uma assistência técnica autorizada.
8. Verifique a tensão correta antes de ligar a ferramenta à rede elétrica.
 - a) a tensão alta pode causar acidentes ao operador e danos à ferramenta.
 - b) a tensão baixa pode causar danos à ferramenta.
9. Fixe a peça a ser trabalhada. Utilize morsa (tornos de bancada) ou similares para a fixação o que permite ao usuário manter as duas mãos livres para operar a ferramenta com segurança.
10. Se a ferramenta apresentar excesso de faísca dentro da caixa do motor, desligue-a imediatamente e leve-a até a assistência técnica autorizada mais próxima.
11. Ao operar a ferramenta em local aberto, use somente extensões destinadas a essa função evitando fios improvisados.
12. Proteja-se contra choques elétricos. Evite tocar em superfícies metálicas que façam "aterramento" ao usar a ferramenta.
13. Não force a ferramenta. Nunca utilize força excessiva dos braços empurrando a ferramenta contra o material trabalhado e nunca apoie o corpo sobre a mesma, isso prejudica a operação, diminuindo a rotação (velocidade), podendo provocar a queima total ou parcial dos componentes.
14. Use a ferramenta certa. Não utilize pequenas ferramentas para fazer o trabalho de uma ferramenta com características técnicas maiores. Só utilize a ferramenta para o propósito a que foi desenvolvida, nunca faça adaptações.
15. Sempre se posicione corretamente. Mantenha-se em posição adequada e segura para operar o equipamento. Ao colocar a máquina em operação, conserve-a a uma distância de 20 cm do corpo, mesmo desligando o interruptor, pois a parada não é instantânea, espere até a parada total.
16. Desconecte o plugue da tomada quando não estiver usando a ferramenta e também durante a troca de acessórios da mesma.
17. Evite acionamentos involuntários. Nunca carregue a ferramenta com o cordão elétrico conectado a tomada e com o dedo no interruptor. Assegure-se de que o interruptor está desligado e destravado antes de conectar o cordão elétrico à tomada.

18. Guarde corretamente as ferramentas quando não estiver usando. Guarde-as em local seco, e fora do alcance de crianças.
19. Cuide da ferramenta. Mantenha-a sempre limpa. Siga corretamente as instruções de lubrificação e troca de acessórios. Inspeção o cordão elétrico periodicamente, assim como as escovas de carvão. Caso seja necessário à troca procure sempre uma assistência técnica autorizada. Mantenha os cabos e pontos onde o operador segura a ferramenta sempre limpos, secos e livres de óleo ou graxa.
20. Nunca substitua peças ou partes pessoalmente, e nem peça a outra pessoa para fazê-lo, leve sempre a ferramenta a uma assistência técnica autorizada mais próxima.
21. Não utilize a ferramenta caso o interruptor não funcione adequadamente e nunca faça "ligação direta", consulte a assistência técnica autorizada mais próxima.
22. Utilize somente partes, peças e acessórios originais.
23. Não utilize para lixar massa corrida, massa acrílica ou gesso.
24. Não use para lixar peças que contenham magnésio.
25. Não use para lixar peças que contenham amianto.
26. A utilização incorreta da ferramenta prevista e exposta nos itens 2, 6, 7, 8, 12, 13, 16, 17, 18, 19, 20, 21, 22, 23, 24 e 25 implica na perda do direito à GARANTIA deste produto.

INSTRUÇÕES DE SEGURANÇA

1. Sempre utilize equipamentos de proteção individual (EPI) apropriados.
2. Em condições normais de trabalho, a ferramenta está desenhada para produzir vibrações. A lixa poderá se soltar. Comprove a cada operação se a lixa está devidamente fixada.
3. Mantenha as mãos longe das partes vibratórias.
4. Mantenha a ferramenta guardada em local seguro, seco e longe do alcance de crianças.
5. Segure a ferramenta firmemente com ambas as mãos.
6. Não deixe a ferramenta funcionando livremente. Opere-a somente quando estiver segurando-a firmemente.
7. Antes de realizar a substituição da lixa, retire o plugue da tomada. Isto elimina o risco da ferramenta ser ativada involuntariamente.
8. Não toque na lixa ou na peça durante o processo ou imediatamente após a operação, devido o atrito, ambas poderão estar quentes.

INSTALAÇÃO E EXTRAÇÃO DA LIXA

Assegure-se sempre que a ferramenta esteja desligada e fora da tomada antes de instalar ou extrair a lixa. Para a instalação da lixa, puxe os grampos de fixação da lixa, fig. 1.

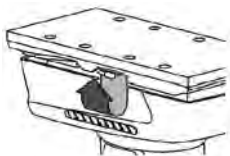


fig. 1 – desenho demonstrativo do grampo de fixação da lixa

Escolha a folha de lixa com o grão desejado, dobre as extremidades da lixa, coloque-a sobre a placa (5), as extremidades da lixa precisam ser colocadas sob os grampos (6), fig. 2.

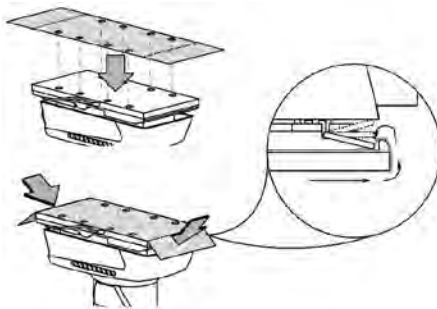


fig. 2 – desenho demonstrativo da fixação da lixa

Em seguida fixe os grampos (6), verifique se a lixa está fixada corretamente e sem nenhuma folga, fig. 3. Para extrair a lixa puxe os grampos de fixação (6) e retire a lixa.

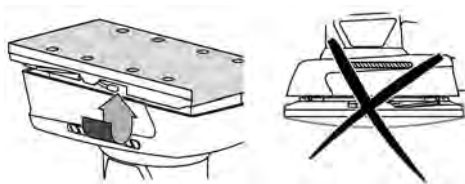


fig. 3 – desenho demonstrativo da lixa fixada

Montagem e desmontagem do adaptador extrator

Para montar o adaptador para aspirador de pó (8), encaixe-o na conexão para o reservatório de poeira (1), fig.4

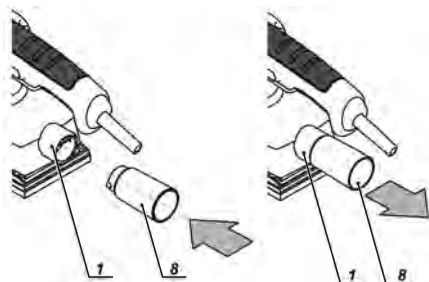


fig.4 – desenho demonstrativo para montagem e desmontagem adaptador para aspirador de pó

MONTAGEM E DESMONTAGEM DO RESERVATÓRIO DE POEIRA

Para montar o reservatório de poeira (7), encaixe-o na conexão para o reservatório de poeira (1), fig.5.

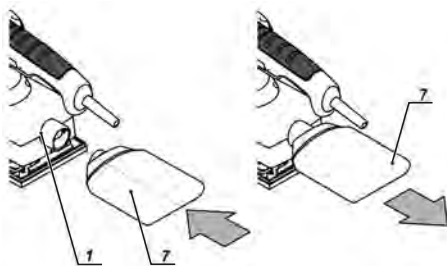


fig.5 - desenho demonstrativo para montagem e desmontagem do reservatório de poeira

Durante o trabalho, sempre utilize o reservatório de poeira. Deve-se controlar o nível de sujeira e esvaziar o reservatório quando necessário, tomando as seguintes precauções:

- Desligue o interruptor do equipamento, e retire o plugue da tomada.
- Retire o reservatório cuidadosamente.
- Retire o recipiente de tecido do corpo plástico.
- Esvazie o recipiente sacudindo (conf. fig.6), para melhor resultado vire-o do avesso e utilize uma escova macia para limpá-lo.
- Quando lavar o recipiente de tecido, utilize-o apenas após a secagem completa.



fig.6 – desenho demonstrativo para limpeza do recipiente

INTERRUPTOR

Para ligar a ferramenta, pressione o interruptor de acionamento (3). Solte-o para desligar. Para operação contínua, acione o interruptor (3), em seguida pressione o botão trava do interruptor (4). Para desligar, basta pressionar o interruptor (3).

LIMPEZA DA POEIRA

A aspiração do pó evita a acumulação de sujeira na ferramenta e no local onde está realizando o trabalho, para trabalhos prolongados em madeiras ou em materiais que são produzidos poeiras, é necessário utilizar o reservatório para poeira (7), neste caso é necessário esvaziar o recipiente frequentemente.

CUIDADO

A pressão excessiva sobre o equipamento, não aumenta o rendimento do trabalho a ser executado, e sim danifica a lixa, diminuindo o rendimento do equipamento e a vida útil da lixa utilizada. Fixe a peça de trabalho em uma morsa (torno de bancada) ou dispositivo apropriado quanto possível.

MANUTENÇÃO

Antes de efetuar inspeção e/ou manutenção, verifique se o equipamento está desligado e o plugue fora da tomada. Para manter a segurança e confiabilidade do produto, as inspeção ou qualquer outra manutenção e/ou ajuste devem ser efetuados apenas por uma assistência técnica autorizada.

ACESSÓRIOS

Os complementos especificados neste manual são recomendados para uso exclusivo em ferramentas VONDER. O uso de qualquer outro acessório não recomendado poderá apresentar riscos ao usuário e/ou danos ao equipamento e conseqüentemente à perda do direito de garantia.

CERTIFICADO DE GARANTIA

As ferramentas elétricas VONDER são garantidas por 12 (doze) meses contra não conformidades de fabricação, a partir da data da compra, sendo 3 (três) meses prazo de garantia legal (CDC) e mais 9 (nove) meses concedidos pelo fabricante. Em caso de não conformidade, procure a assistência técnica VONDER mais próxima. No caso de constatação de não conformidade pela assistência técnica o conserto será efetuado em garantia.

A GARANTIA OCORRERÁ SEMPRE NAS SEGUINTE CONDICOES:

1) O consumidor deverá apresentar obrigatoriamente, a nota fiscal de compra do equipamento e o certificado de garantia devidamente preenchido e carimbado pela loja onde o equipamento foi adquirido.

PERDA DO DIREITO DE GARANTIA:

1) O não cumprimento de uma ou mais hipóteses a seguir invalidará a garantia:

- Caso o produto tenha sido aberto, alterado, ajustado ou consertado por pessoas não autorizadas pela VONDER;

- Caso qualquer peça, parte ou componente do produto caracterizar-se como não original;

- Caso ocorra à ligação em tensão elétrica diferente da mencionada no produto;

- Falta de manutenção preventiva da ferramenta;

- Instalação elétrica e/ou extensões deficientes / inadequadas;

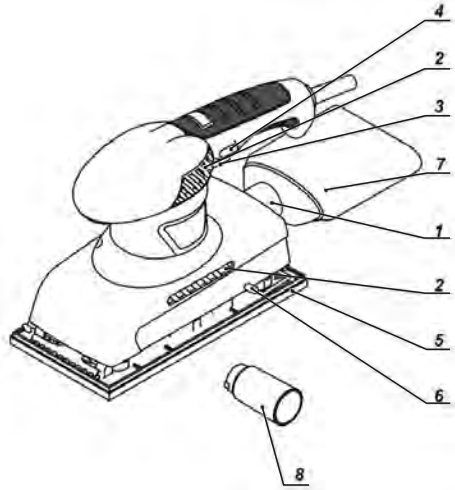
2) Estão excluídos da garantia, desgaste natural de peças do produto, uso indevido, quedas, impactos, e uso inadequado do equipamento ou fora do propósito para o qual foi projetado.

3) A garantia não cobre despesas de frete ou transporte do equipamento até a assistência técnica mais próxima, sendo que os custos serão de responsabilidade do consumidor.

ESPECIFICAÇÕES TÉCNICAS

Lixadeira orbital	Tensão	LOV 320
Código	127 V~	60.01.320.010
	220 V~	60.01.320.020
Potência absorvida [W]		320
Corrente [A]	127 V~	2,5
	220 V~	1,39
Rotação		
Taxa de oscilação sem carga [opm]		24.000
Capacidade de trabalho		
Tamanho da base da lixa [mm] (comprimento x largura)		113 x 228
Tamanho da folha de lixa [mm] (comprimento x largura)		115 x 280
Isolação		<input type="checkbox"/> (Dupla)

- 1) Conexión para el depósito de polvo
- 2) Aletas para ventilación
- 3) Interruptor de accionamiento
- 4) Botón traba del interruptor
- 5) Placa de lijor
- 6) Clip para hoja de lija
- 7) Depósito de polvo
- 8) Adaptador para aspiradora de polvo



ATENCIÓN: AL UTILIZAR HERRAMIENTAS ELÉCTRICAS SE DEBEN SEGUIR LAS PRECAUCIONES BÁSICAS DE SEGURIDAD PARA EVITAR RIESGOS DE CHOQUE ELÉCTRICO Y ACCIDENTES.

ORIENTACIONES GENERALES

1. Mantenga el área de trabajo siempre limpia. La desorganización puede causar accidentes.
2. No utilice herramientas eléctricas en lugares mojados o en presencia de gases o líquidos inflamables. Nunca exponga ni utilice la herramienta bajo la lluvia.
3. Mantenga niños y otros visitantes alejados del lugar de trabajo.
4. Utilice siempre equipos de protección individual (EPI), apropiados para cada tipo de trabajo.
5. Utilice ropa apropiada. No utilice ropa demasiado ancha ni ningún tipo de accesorios (anillos, argollas, cadenas, aretes, relojes, entre otros), ya que pueden quedar presos en las partes móviles de la máquina. Personas con pelo largo deben agarrarlo apropiadamente antes del uso de la herramienta.
6. Nunca cargue la herramienta asegurándola por el cable eléctrico y nunca tire el cable eléctrico para desconectar el enchufe del tomacorriente. Proteja el cable eléctrico o la extensión del calor, aceite o superficies abrasivas y cortantes.
7. Antes de encender u operar la herramienta, verifique si las llaves o accesorios de ajuste fueron retirados de la misma. Verifique si los accesorios están debidamente instalados y si existen elementos dañados o rotos en la herramienta. En el caso de que haya partes dañadas, busque una asistencia técnica autorizada.
8. Verifique la tensión correcta antes de conectar la herramienta a la red eléctrica.
 - a) La tensión alta puede causar accidentes al operador y daños a la herramienta.
 - b) La tensión baja puede causar daños a la herramienta.
9. Fije la pieza que será trabajada. Utilice prensas (tornos de mesa) o similares para la fijación lo que permite al usuario mantener las dos manos libres para operar la herramienta con seguridad.
10. Si la herramienta presenta exceso de chispa dentro de la caja del motor, desconéctela inmediatamente y llévela a la asistencia técnica autorizada más próxima.
11. Al operar la herramienta en lugar abierto, use sólo extensiones destinadas a esa función evitando cables improvisados.
12. Protéjase contra choques eléctricos. Evite tocar en superficies metálicas que hagan "conexión a tierra" al usar la herramienta.
13. No fuerce la herramienta. Nunca utilice fuerza excesiva de los brazos empujando la herramienta contra el material trabajado y nunca apoye el cuerpo sobre la misma, eso perjudica la operación, disminuyendo la rotación (velocidad), pudiendo provocar la quema total o parcial de los componentes.
14. Use la herramienta apropiada. No utilice pequeñas herramientas para hacer el trabajo de una herramienta con características técnicas superiores. Sólo utilice la herramienta para el propósito para el cual fue desarrollada, nunca haga adaptaciones.
15. Siempre ubíquese correctamente. Manténgase en posición adecuada y segura para operar el equipo. Al colocar la máquina en operación, consérvela a una distancia de 20 cm del cuerpo, inclusive apagado el interruptor, ya que la parada no es instantánea, espere hasta la parada total.
16. Desconecte el enchufe del tomacorriente cuando no esté usando la herramienta y también durante el cambio de accesorios de la misma.
17. Evite accionamientos involuntarios. Nunca cargue la herramienta con el cable eléctrico conectado al tomacorriente y con el dedo en el interruptor. Asegúrese de que el interruptor está apagado y trabado antes de conectar el cable eléctrico al tomacorriente.
18. Guarde correctamente las herramientas cuando no esté usándolas. Guárdelas en lugar seco, y fuera del alcance de los niños.

19. Cuide la herramienta. Manténgala siempre limpia. Siga correctamente las instrucciones de lubricación y cambio de accesorios. Inspeccione el cable eléctrico periódicamente, así como los cepillos de carbón. Si es necesario el cambio procure siempre una asistencia técnica autorizada. Mantenga los cables y puntos donde el operador asegura la herramienta siempre limpios, secos y libres de aceite o grasa.
20. Nunca sustituya piezas o partes personalmente, ni pida a otra persona para hacerlo, lleve siempre la herramienta a una asistencia técnica autorizada más próxima.
21. No utilice la herramienta en el caso de que la herramienta no funcione adecuadamente y nunca haga "conexión directa", consulte la asistencia técnica autorizada más próxima.
22. Utilice solamente partes, piezas y accesorios originales.
23. No utilice para lijar argamasa, masa acrílica o yeso.
24. No use para lijar piezas que contengan magnesio.
25. No use para lijar piezas que contengan amianto.
26. La utilización incorrecta de la Herramienta prevista y expuesta en los ítems 2, 6, 7, 8, 12, 13, 16, 17, 18, 19, 20, 21, 22, 23, 24 e 25 implica la pérdida del derecho a la GARANTÍA de este producto.

INSTRUCCIONES DE SEGURIDAD

1. Siempre use equipos de protección individual (EPI) apropiados.
2. En condiciones normales de trabajo, la herramienta está diseñada para producir vibraciones. La lija se podrá soltar. Compruebe en cada operación si la lija está bien fija.
3. Mantenga sus manos lejos de las partes vibratorias.
4. Mantenga la herramienta guardada en un lugar seguro, seco y alejado de los niños.
5. Sujete la herramienta firmemente con ambas manos.
6. No deje la herramienta funcionando libremente. Opérela sólo cuando esté sosteniéndola con firmeza.
7. Antes de realizar la sustitución de la lija, retire el enchufe del tomacorriente. Esto elimina el riesgo de que la herramienta se active involuntariamente.
8. No toque la lija o la pieza durante el proceso o inmediatamente después de la operación, debido a la fricción, ambas podrán estar calientes.

MONTAJE Y DESMONTAJE DE LA LIJA

Asegúrese siempre de que la herramienta esté apagada y el enchufe fuera del tomacorriente antes de montar o desmontar la lija. Para la instalación de la lija, tire los clips de sujeción de la lija, fig. 1.

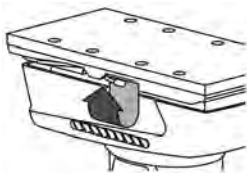


fig. 1 – dibujo demostrativo del clip de sujeción de la lija

Seleccione la hoja de lija con el grano deseado, doble los extremos de la lija, colóquela sobre la placa (5), los extremos de la lija necesitan ser colocados bajo los clips (6), fig. 2.

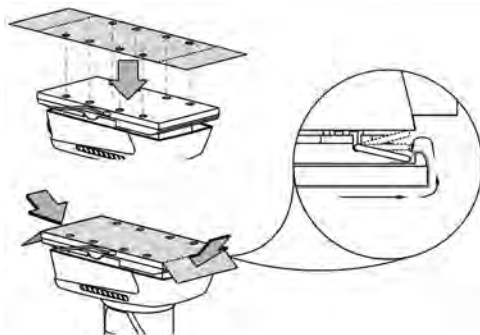


fig. 2 – dibujo demostrativo de la fijación de la lija

A continuación, fije los clips (6), asegúrese de que la lija esté fijada correctamente y sin holgura, fig. 3. Para extraer la lija retire los clips de fijación (6) y quite la lija.

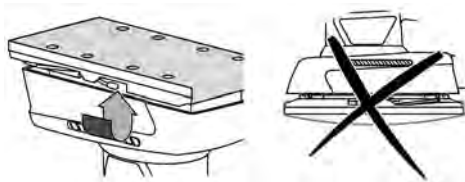


fig. 3 - dibujo demostrativo de la lija fijada

MONTAJE Y DESMONTAJE DEL ADAPTADOR PARA ASPIRADORA DE POLVO

Para montar el adaptador para aspiradora de polvo (8), conéctelo en la conexión para el depósito de polvo (1), fig. 4.

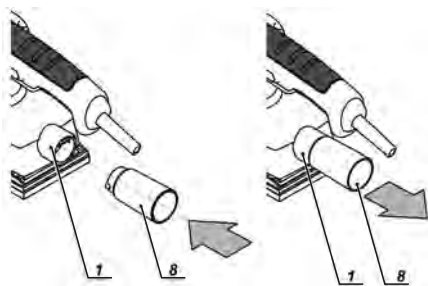


fig. 4 – dibujo demostrativo para montaje y desmontaje del adaptador para aspiradora de polvo

MONTAJE Y DESMONTAJE DEL DEPÓSITO DE POLVO

Para montar el depósito de polvo (7), conéctelo en la conexión para el depósito de polvo (1), fig. 5.

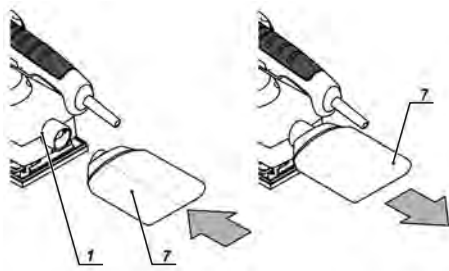


fig. 5 - dibujo demostrativo para montaje y desmontaje del depósito de polvo

Durante el trabajo, utilice siempre el depósito de polvo. Se debe controlar el nivel de suciedad y vaciar el depósito cuando sea necesario, tomando las siguientes precauciones:

-Apague el interruptor del equipo, y retire el enchufe del tomacorriente.

-Retire el depósito cuidadosamente.

-Retire el recipiente de tejido del cuerpo plástico.

-Desocupe el recipiente sacudiéndolo (según fig. 6), para obtener mejores resultados voltéelo por el revés y use un cepillo suave para limpiarlo.

-Al lavar el recipiente de tela, úselo sólo después de completar el secado.



fig. 6 - dibujo demostrativo para limpieza del recipiente

INTERRUPTOR

Para encender la herramienta, presione el interruptor de accionamiento (3). Suéltelo para apagar. Para operación continua, accione el interruptor (3), a continuación, pulse el botón traba del interruptor (4). Para apagar, solo pulse el interruptor (3).

LIMPIEZA DEL POLVO

La aspiradora de polvo evita la acumulación de suciedad en la herramienta y en el lugar donde está haciendo el trabajo, para trabajos prolongados en madera o materiales que producen polvo, es necesario utilizar el depósito para polvo (7), en este caso es necesario desocupar el recipiente con frecuencia.

CUIDADO

La presión excesiva sobre la herramienta, no aumenta el rendimiento del trabajo a ser ejecutado, y si daña el equipo, disminuyendo el rendimiento del equipo y la vida útil de la lija utilizada. Fije la pieza de trabajo en una prensa (torno de banco) o dispositivo apropiado cuando sea posible. Las aletas de ventilación se deben limpiar regularmente para evitar que el motor se ponga muy caliente debido a que la entrada de aire está obstruida.

ACCESORIOS

Los complementos especificados en este manual son recomendados para uso exclusivo en herramientas VONDER. El uso de cualquier otro accesorio no recomendado podrá presentar riesgos al usuario y/o daños al equipo y en consecuencia la pérdida del derecho de garantía.

CERTIFICADO DE GARANTÍA

Las herramientas eléctricas VONDER son garantizadas por 12 (doce) meses contra desconformidades de fabricación, a partir de la fecha de compra, siendo 3 (tres) meses de plazo de garantía legal (CDC) y más 9 (nueve) meses concedidos por el fabricante. En caso de desconformidad, procure la asistencia técnica VONDER más próxima. En caso de constatación de desconformidades por la asistencia técnica el arreglo será efectuado en garantía.

LA GARANTÍA OCURRIRÁ SIEMPRE EN LAS SIGUIENTES CONDICIONES:

1) El consumidor deberá presentar obligatoriamente, la factura de compra de la herramienta y el certificado de garantía debidamente rellenado y sellado por la tienda donde el equipo fue adquirido.

PÉRDIDA DEL DERECHO DE GARANTÍA:

1) El incumplimiento de una o más de las siguientes hipótesis invalidará la garantía:

- En el caso de que el producto haya sido abierto, alterado, ajustado o arreglado por personas no autorizadas por VONDER;

vonder®

Consulte nossa Rede de Assistência Técnica Autorizada
www.vonder.com.br

O.V.D. Imp. e Distr. Ltda.
CNPJ: 76.635.689/0001-92

A1BR2

Fabricado na CHINA com controle de qualidade VONDER



vonder®

CERTIFICADO DE GARANTIA

Modelo:	Nº de série:	Tensão: <input type="checkbox"/> 127 V~ <input type="checkbox"/> 220 V~	
Cliente:			
Endereço:			
Cidade:	UF:	CEP:	
Fone:	E-mail:		
Revendedor:			
Nota fiscal Nº:	Data da venda: / /		
Nome do vendedor:	Fone:		
Carimbo da empresa:			