

# vonder®

## **SOPRADOR/ASPIRADOR**

*Soplador/Aspirador*



*Imagens Ilustrativas/Imágenes Ilustrativas*

**MODELOS**

**SAV 680**



**Leia antes de usar e guarde este manual para futuras consultas.**

***Lea antes de usar y guarde este manual para futuras consultas.***

## Tabela de símbolos









Símbolos	Nome	Explicação
	Consulte o manual de instruções	Leia o manual de operações/instruções antes de utilizar o equipamento.
	Equipamento classe II	Identifica equipamentos que atendam aos requisitos de segurança especificados para equipamentos de classe II de acordo com a norma IEC 61140.
	Utilize EPI (Equipamento de Proteção Individual)	Utilize Equipamento de Proteção Individual adequado para cada tipo de trabalho.
	Atenção	Alerta de segurança (riscos de acidentes) e atenção durante o uso.
	Advertência	Retire o plugue da tomada se o cordão de alimentação estiver danificado ou antes da manutenção.
	Não molhar o equipamento	Não exponha o aparelho a chuva ou condições úmidas (umidade).
	Óculos de proteção	Use óculos de proteção
	Mantenha distância do local de trabalho	Durante a utilização do Soprador/Aspirador mantenha outras pessoas a uma distância mínima de 15 metros.

Tabela 1 – Símbolos seus significados

### LEIA ESTE MANUAL ANTES DE UTILIZAR O ASPIRADOR DE PÓ

**ATENÇÃO:** guarde o manual para uma consulta posterior ou para repassar as informações para outras pessoas que venham a operar o aspirador de pó. Proceda conforme as orientações deste manual.

O revendedor não pode receber a devolução deste equipamento sem autorização prévia da VONDER.

Todas as instruções deste manual devem ser lidas e cumpridas. A não observância dos requisitos de segurança e operações poderá causar choque elétrico, incêndio e/ou graves lesões. O termo “aparelho” utilizado neste manual refere-se a aparelhos eletrodomésticos

e similares operados com eletricidade (cordão elétrico) e a ferramentas elétricas operadas com acumulador (bateria).

## 1.1. Segurança da área de trabalho

- Mantenha a área de trabalho limpa e iluminada. As áreas desorganizadas e escuras são um convite aos acidentes.
- Não opere aparelhos elétricos em atmosferas explosivas, como na presença de líquidos inflamáveis, gases ou poeira. Os aparelhos elétricos criam faíscas que podem inflamar a poeira ou os vapores.
- Mantenha crianças e visitantes afastados ao operar um aparelho elétrico. As distrações podem fazer você perder o controle do aparelho. Recomenda-se que as crianças sejam vigiadas para assegurar que elas não estejam brincando com o aparelho.

## 1.2. Segurança elétrica

- Os plugues dos aparelhos elétricos devem ser compatíveis com as tomadas. Nunca modifique o plugue. Não use nenhum plugue adaptador com os aparelhos aterrados. Os plugues sem modificações aliados à utilização de tomadas compatíveis reduzem o risco de choque elétrico.
- Evite o contato do corpo com superfícies ligadas à terra ou aterradas, tais como tubulações, radiadores, fornos e refrigeradores. Há um aumento no risco de choque elétrico se seu corpo estiver ligado à terra ou aterramento.
- Não exponha o aparelho elétrico a chuva ou condições úmidas, exceto aparelhos com Índice de Proteção (IP) adequado. A entrada de água no aparelho aumenta o risco de choque elétrico.
- Não force o cordão de alimentação. Nunca use o cordão de alimentação para carregar, puxar ou desconectar o aparelho da tomada. Mantenha o cordão elétrico longe do calor, óleo, bordas afiadas ou das partes em movimento. Os cabos danificados ou emaranhados aumentam o risco de choque elétrico.
- Ao operar um aparelho ao ar livre, use um cabo de extensão apropriado para esta finalidade. O uso de um cabo adequado para uso ao ar livre reduz o risco de choque elétrico.
- Se a operação do aparelho em um local seguro não for possível, use alimentação protegida por um dis-

positivo de corrente residual (RCD). O uso de um RCD reduz o risco de choque elétrico.

NOTA: o dispositivo de corrente residual (RCD) pode ser um interruptor do circuito de falha à terra ou disjuntor de fuga de corrente.

- O cordão elétrico deve estar sempre em perfeitas condições. Se for encontrada qualquer não conformidade, encaminhe o aparelho elétrico imediatamente à Assistência Técnica Autorizada VONDER mais próxima ([www.vonder.com.br](http://www.vonder.com.br)).
- Se o cordão elétrico estiver danificado, a substituição deverá ser realizada por um assistente técnico VONDER autorizado, a fim de evitar riscos.



### ATENÇÃO:

Utilize a extensão elétrica recomendada na tabela abaixo.

O uso de extensão elétrica diferente da recomendada acarretará em perda de desempenho, mau funcionamento e/ou danos ao seu equipamento que não serão cobertos pela garantia.

127 V		220 V	
BITOLA	COMPRIMENTO	BITOLA	COMPRIMENTO
1 mm <sup>2</sup>	10 m	0,75 mm <sup>2</sup>	10 m
1,5 mm <sup>2</sup>	20 m – 30 m	1 mm <sup>2</sup>	20 m – 30 m
1,5 mm <sup>2</sup>	40 m – 50 m	1 mm <sup>2</sup>	40 m – 50 m
2,5 mm <sup>2</sup>	60 m – 70 m	1,5 mm <sup>2</sup>	60 m – 70 m

Tabela 2 – Bitola do cordão elétrico da extensão

## 1.3. Segurança pessoal

- Fique atento, olhe o que você está fazendo e use o bom senso ao operar um aparelho elétrico. Não use o aparelho quando você estiver cansado ou sob a influência de drogas, álcool ou de medicamentos. Um momento de desatenção enquanto opera o aparelho pode resultar em grave ferimento pessoal.
- Use equipamento de segurança. Equipamentos de segurança, tais como óculos de segurança, máscara contra a poeira, sapatos de segurança antiderrapantes, capacete de segurança, luvas de segurança ou protetor auricular, reduzirão os riscos

de ferimentos pessoais.

- c. Evite a partida não intencional. Assegure-se de que o interruptor está na posição “desligado” antes de conectar o plugue na tomada e/ou bateria, pegar ou carregar o aparelho. Carregar o aparelho com seu dedo no interruptor ou conectá-lo com o interruptor na posição “ligado” são convites a acidentes.
- d. Não exceda o limite do aparelho. Mantenha o apoio e o equilíbrio adequados toda vez que utilizá-lo. Isto permite melhor controle do aparelho em situações inesperadas.
- e. Vista-se apropriadamente para a realização do trabalho. Não use roupas demasiadamente largas ou joias. Mantenha seus cabelos, roupas e luvas longe das peças móveis. Roupas folgadas, joias ou cabelos longos podem ser presos pelas partes em movimento.

## 1.4. Uso e cuidados com aparelhos elétricos

- a. Não force o aparelho. Use o aparelho correto para sua aplicação. Desta forma, o trabalho será melhor realizado e com mais segurança, de acordo com a função e capacidade para as quais foi projetado.
- b. Não use o aparelho se o interruptor não ligar e desligar. Qualquer aparelho que não pode ser controlado com o interruptor é perigoso e deve ser reparado.
- c. Desconecte o plugue da tomada antes de fazer qualquer tipo de ajuste, mudança de acessórios ou armazenamento do aparelho. Tais medidas de segurança preventivas reduzem o risco de ligar o aparelho acidentalmente.
- d. Este aparelho não se destina a utilização por pessoas com capacidades físicas, sensoriais ou mentais reduzidas, crianças ou pessoas com falta de experiência e conhecimento, a menos que tenham recebido instruções referentes a utilização do aparelho ou estejam sob a supervisão de uma pessoa responsável pela sua segurança. Os aparelhos são perigosos nas mãos de usuários não capacitados.
- e. Recomenda-se que as crianças sejam vigiadas para se assegurar que não estejam brincando com o aparelho.

- f. Faça a manutenção dos aparelhos. Cheque o desalinhamento ou coesão das partes móveis, rachaduras e qualquer outra condição que possa afetar a operação do aparelho. Se danificado, ele deve ser reparado antes do uso. Muitos acidentes são causados pela inadequada manutenção dos aparelhos.
- g. Mantenha ferramentas de corte dos aparelhos, quando aplicável, afiadas e limpas. A manutenção apropriada das ferramentas de corte com lâminas afiadas as torna menos suscetíveis ao emperramento e mais fáceis de controlar.
- h. Use o aparelho, acessórios, entre outras partes que o compõem, de acordo com as instruções e da maneira designada para o tipo particular do aparelho, levando em consideração as condições e o trabalho a ser desempenhado. O uso do aparelho em operações diferentes das designadas pode resultar em situações de risco.
- i. Nunca aponte o tubo do soprador para as pessoas que estejam próximas.
- j. Utilize sempre o saco coletor para recolher pó, resíduos ou similares.

## 1.5. Reparos

- a. Tenha seu aparelho elétrico reparado por um agente qualificado que usa somente peças originais. Isto garante que a segurança do aparelho seja mantida.

## 2. INSTRUÇÕES ESPECÍFICAS DOS PRODUTOS

Os aparelhos elétricos VONDER são projetados para os trabalhos especificados neste manual, com acessórios originais. Antes de cada uso, examine cuidadosamente o equipamento, verificando se ele apresenta alguma anomalia de funcionamento. Observe também que a tensão da rede elétrica deve coincidir com a tensão especificada no equipamento. Exemplo: Equipamento 127 V~ deve ser ligado somente em uma tomada de 127 V~.

### 2.1. Aplicações/dicas de uso

Indicado para soprar e aspirar pó e pequenas folhas. Ideal para pequenas áreas.

### 2.2. Destaques/diferenciais

Possui interruptor eletrônico com pré-seleção de velocidade, o qual permite controlar a rotação do aparelho, possui botão trava do interruptor para trabalhos contínuos. Conta ainda com motor com dupla isolamento, que garante maior segurança ao operador e empunhadura emborrachada, para um maior controle e conforto.

### 2.3. Características técnicas

Soprador/Aspirador SAV 680 VONDER		
Código	60.01.680.127	60.01.680.220
Tensão	127 V~	220 V~
Frequência	50 Hz/60 Hz	
Volume de saída de ar	0 - 246 m³/h	
Rotação (rpm)	0 - 16.000/min	
Massa aproximada	1,8 kg	
Norma	ABNT NBR IEC 60335-1 e IEC 60335-2-2	

Tabela 3 – Características técnicas

### 2.4. Componentes

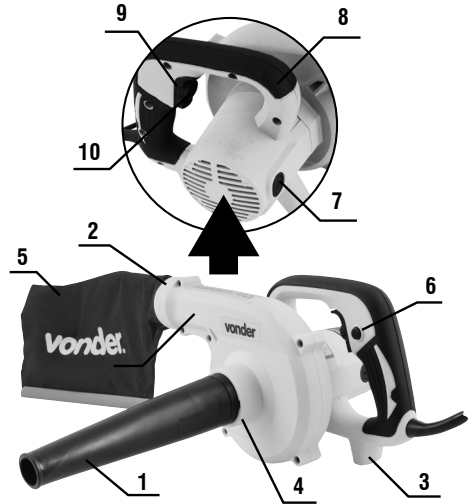


Fig. 1 – Componentes

1. Tubo
2. Saída do soprador
3. Base de apoio
4. Entrada de sucção
5. Saco coletor de pó
6. Botão-trava do interruptor
7. Tampa do porta-escovas
8. Empunhadura
9. Interruptor
10. Botão de ajuste de velocidade

#### 2.4.1. Operação

##### ATENÇÃO:



Certifique-se sempre de que a ferramenta esteja desligada e o plugue desconectado da tomada antes de fazer qualquer ajuste ou verificar as suas funções.

## 2.4.1.1. Interruptor

### ATENÇÃO:



Antes de conectar a ferramenta, sempre verifique se o gatilho do interruptor se move apropriadamente e se retorna à posição “Desliga” quando solto.

- Para ligar a ferramenta, pressione o interruptor (9). Solte-o para desligar. Para operação contínua, acione o interruptor (9) e aperte o botão-trava do interruptor (6).

## 2.4.1.2. Ajuste de velocidade

- A velocidade de rotação pode ser controlada através da pressão no interruptor (9). Pouca pressão no interruptor resulta em rotações baixas e, à medida que o botão vai sendo pressionado, a velocidade vai aumentando. Utilize o botão de ajuste de velocidade (10) para regular a rotação de acordo com a necessidade.

Gire o botão de ajuste de velocidade (10) para a direita para alcançar uma velocidade maior e para a esquerda para uma velocidade menor.

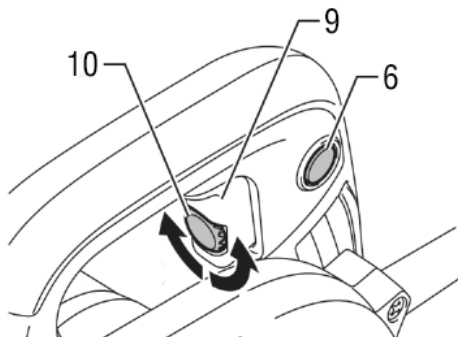


Fig. 2 – Interruptor

## 2.4.2. Operação

### ATENÇÃO:



Segure sempre a ferramenta pela empunhadura quando estiver realizando qualquer operação. Não toque nas peças metálicas.

Não use a ferramenta para encher de ar objetos como botes de borracha, bolas ou outros produtos infláveis. Forçar demais o motor pode resultar na quebra perigosa do ventilador.

## 2.4.2.1. Soprador

- Para soprar o pó, coloque o tubo (1) na saída do soprador (2). Gire-o para a direita até travar (Figura 3).

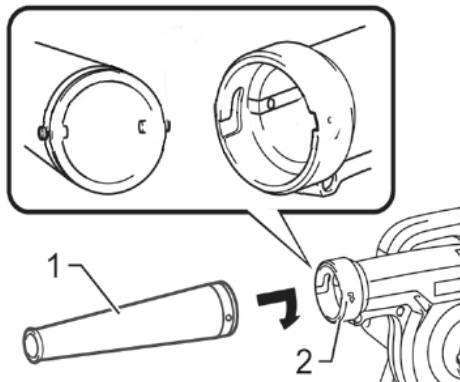


Fig. 3 – Montagem do modo soprador

## 2.4.2.2. Sucção de pó

- Para sucção do pó, coloque o tubo (1) na entrada de sucção (4) e o saco coletor de pó (5) na saída do soprador (2). Gire-os para a direita até travar.

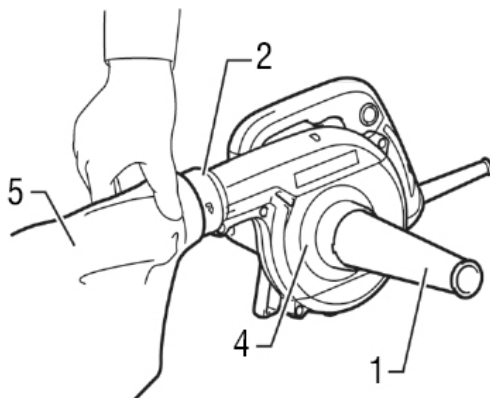


Fig. 4 – Montagem do modo sucção

Nota: Após encher o saco coletor de pó (5), abra o fecho de plástico e esvazie-o.

### **3. INSTRUÇÕES GERAIS DE MANUTENÇÃO E PÓS-VENDA**

Os aparelhos elétricos VONDER, quando utilizados adequadamente, ou seja, conforme orientações deste manual, devem apresentar baixos níveis de manutenção. Mesmo assim, dispomos de uma vasta rede de atendimento ao consumidor.

#### **3.1. Manutenção**

Certifique-se de que o aparelho esteja desligado e desconectado da rede elétrica antes de realizar qualquer inspeção ou manutenção.

A limpeza dos orifícios de ventilação deve ser executada sempre que eles estiverem obstruídos.

A parte externa só pode ser limpa com pano umedecido e detergente, mas sem permitir que qualquer líquido entre na ferramenta.

#### **3.2. Pós-venda e assistência técnica**

Em caso de dúvida sobre o funcionamento do aparelho ou sobre a rede de assistências técnicas autorizadas VONDER, entre em contato através do site: [www.vonder.com.br](http://www.vonder.com.br) ou do telefone 0800 723 4762 – opção 1.

Quando detectada anomalia no funcionamento da ferramenta, a mesma deverá ser examinada e/ou reparada por um profissional da rede de assistências técnicas autorizadas da VONDER. Somente peças originais deverão ser utilizadas nos reparos.

Consulte em nosso site [www.vonder.com.br](http://www.vonder.com.br) a relação completa de assistências técnicas autorizadas.

#### **3.3. Descarte da ferramenta**

Para o descarte do seu produto pós-consumo de forma ambientalmente correta, localize um ponto de recebimento mais próximo a você no site da ABREE: <http://abree.org.br>.

A ABREE é a entidade gestora da qual somos associados, que gerencia a logística reversa do seu produto e suas embalagens.

Nunca descarte o aparelho e/ou suas pilhas e baterias (quando existentes) no lixo doméstico. Estas devem ser encaminhadas a um posto de coleta adequado ou a uma assistência técnica autorizada.

Em caso de dúvida sobre a forma correta de descarte, consulte a VONDER através do site [www.vonder.com.br](http://www.vonder.com.br) ou do telefone 0800 723 4762 – opção 1.

**Tabla de símbolos**


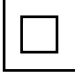






Símbolos	Nome	Explicação
	Consulte el manual de instrucciones	Lea el manual de operaciones / instrucciones antes de utilizar el equipo.
	Equipo clase II	Identifica equipos que cumplen los requisitos de seguridad especificados para equipos de clase II de acuerdo con la norma IEC 61140.
	Utilice EPI (Equipo de Protección Individual)	Utilice equipo de Protección Individual adecuado para cada tipo de trabajo.
	Atención	Alerta de seguridad (riesgos de accidentes) y atención durante el uso.
	Advertencia	Retire el enchufe de la toma de corriente si el cordón de alimentación está dañado o antes del mantenimiento.
	No mojar el equipo	No exponga el aparato a la lluvia o condiciones húmedas (humedad).
	Anteojos de proteccion	Anteojos de proteccion
	Mantenga distancia del lugar de trabajo	Durante la utilización de lo soplador/aspirador, mantenga a otras personas a una distancia mínima de 15 metros.

Tabla 1 – Símbolos y sus significados

## **1. INDICACIONES DE SEGURIDAD**

Todas las instrucciones de este manual deben leerse y cumplirse. Fala en seguir todas las advertencias y instrucciones listadas abajo puede resultar en descarga eléctrica, fuego y/o heridas serias. El término “aparato” utilizado en este manual se refiere a aparatos electrodomesticos y similares operados con electri-

cidad (cable eléctrico) ya herramientas operadas con acumulador (batería).

### **1.1. Seguridad del área de trabajo**

**a. Mantenga el área de trabajo limpia y iluminada.**  
Las áreas desorganizadas y oscuras son una invita-

ción a los accidentes.

- b. **No opere aparatos eléctricos en atmósferas explosivas, como en presencia de líquidos inflamables, gases o polvo.** Los aparatos eléctricos crean chispas que pueden inflamar el polvo o los vapores.
- c. **Mantenga a niños y visitantes alejados al operar un aparato.** Las distracciones le pueden hacer perder el control del aparato.

## 1.2. Seguridad eléctrica

- a. **El enchufe de los aparatos eléctricos deben ser compatible con los tomacorrientes.** Nunca modifique el enchufe. No use ningún enchufe adaptador con los aparatos puestos a tierra. Los enchufes sin modificaciones aliados a la utilización de tomacorrientes compatibles reducen el riesgo de descarga eléctrica.
- b. **Evite el contacto del cuerpo con superficies conectadas a tierra o puestas a tierra tales como las cañerías, radiadores, hornos y refrigeradores.** Hay un aumento en el riesgo de descarga eléctrica si su cuerpo es conectado a tierra o puesta a tierra.
- c. **No exponga el aparato eléctrico a la lluvia o condiciones húmedas, excepto los aparatos con un grado de protección (IP) adecuado.** El agua entrando en el aparato aumenta el riesgo de descarga eléctrica.
- d. **No fuerce el cable de alimentación. Nunca use el cable de alimentación para cargar, pujar o para desconectar el cargador del enchufe.** Mantenga el cable eléctrico lejos del calor, aceite, bordes afilados o de las partes en movimientos. Los cables dañados o enmarañados aumentan el riesgo de descarga eléctrica.
- e. **Al utilizar un aparato al aire libre, utilice un cable de extensión apropiado para el uso al aire libre.** El uso de un cable apropiado para uso al aire libre reduce el riesgo de descarga eléctrica.
- f. **Si la operación de un aparato en un lugar seguro no es posible, use alimentación protegida por un dispositivo de corriente residual (RCD).** El uso de un RCD reduce el riesgo de descarga eléctrica.

NOTA: El dispositivo de corriente residual (RCD) puede ser un interruptor del circuito de fallo de tierra o un

disyuntor de fuga de corriente.

- g. **El cordón eléctrico debe estar siempre en perfectas condiciones.** Si se encuentra alguna no conformidad, reenvíe el aparato eléctrico inmediatamente a la Asistencia Técnica Autorizada VONDER más cercana ([www.vonder.com.br](http://www.vonder.com.br)).
- h. **Si el cordón eléctrico está dañado, la sustitución debe ser realizada por un asistente técnico VONDER autorizado para evitar riesgos.**



### ATENCIÓN:

Utilice la extensión eléctrica recomendada en la siguiente tabla.

El uso de una extensión eléctrica diferente de la recomendada acarreará pérdida de rendimiento, mal funcionamiento y / o daños a su equipo que no estén cubiertos por la garantía.

127 V		220 V	
CALIBRE	LONGITUD	CALIBRE	LONGITUD
1 mm <sup>2</sup>	10 m	0,75 mm <sup>2</sup>	10 m
1,5 mm <sup>2</sup>	20 m – 30 m	1 mm <sup>2</sup>	20 m – 30 m
1,5 mm <sup>2</sup>	40 m – 50 m	1 mm <sup>2</sup>	40 m – 50 m
2,5 mm <sup>2</sup>	60 m – 70 m	1,5 mm <sup>2</sup>	60 m – 70 m

Tabla 2 – Calibre del cable eléctrico de la extensión

## 1.3. Seguridad personal

- a. **Esté atento, observe lo que usted está haciendo y use el sentido común al operar un aparato eléctrico.** No use el aparato cuando usted esté cansado o bajo la influencia de drogas, alcohol o de medicamentos. Un momento de desatención mientras opera un aparato puede resultar en una grave herida personal.
- b. **Utilice equipos de protección individual.** El equipamiento de seguridad tal como lentes de seguridad, máscara contra polvo, zapatos de seguridad antideslizantes, casco de seguridad o protectores auriculares utilizados en condiciones apropiadas reducirán los riesgos de accidentes personales.
- c. **Evite el arranque no intencional. Asegúrese que el interruptor está en la posición apagada antes de conectar el enchufe en el tomacorrientes y/o**

**batería, tomar o cargar** Cargar los aparatos eléctricos con su dedo en el interruptor o conectar los aparatos eléctricos que presentan interruptor en la posición “encendido” es una invitación a accidentes.

- d. **No fuerce más allá del límite del aparato. Mantenga el apoyo y el equilibrio adecuado siempre que usarlo.** Esto permite un mejor control del aparato en situaciones inesperadas.
- e. **Vístase apropiadamente para la realización del trabajo. No use ropas demasiado anchas o joyas. Mantenga sus cabellos, ropa y guantes lejos de las piezas móviles.** La ropa holgada, joyas o cabellos largos pueden engancharse en las partes en movimiento.

## 1.4. Uso y cuidado de aparatos eléctricos

- a. **No fuerce el aparato. Use el aparato correcto para su aplicación.** El aparato correcto hace el trabajo mejor y más seguro; si utilizado dentro de aquello para lo cual fue proyectado.
- b. **No use el aparato si el interruptor no enciende y desenchufar.** Cualquier aparato que no pueda ser controlado con el interruptor es peligroso y debe ser reparado.
- c. **Desconecte el enchufe de la toma de corriente antes de realizar cualquier tipo de ajuste, cambio de accesorios o almacenamiento del aparato.** Estas medidas de seguridad preventivas reducen el riesgo de encender el aparato accidentalmente.
- d. **Este aparato no está destinado a uso por personas con capacidades físicas, sensoriales o mentales reducidas, niños o personas con falta de experiencia y conocimiento, a menos que hayan recibido instrucciones referentes al uso del aparato o estén bajo la supervisión de una persona responsable de su uso seguridad.** Los aparatos son peligrosos en manos de usuarios no capacitados.
- e. **Se recomienda que los niños sean vigilados para asegurarse de que no estén jugando con el aparato.**
- f. **Mantenga los aparatos. Verifique la desalineación o cohesión de las partes móviles, rajaduras**

**y cualquier otra condición que pueda afectar la operación del aparato. Si está dañado, se debe reparar antes de su uso.** Muchos accidentes son causados por el inadecuado mantenimiento de los apareatos.

- g. **Mantenga las herramientas de corte afiladas y limpias.** El mantenimiento adecuado de las herramientas de corte con láminas afiladas hace que estas menos probables al atascamiento y sean más fáciles de controlar.
- h. **Utilice el aparato, accesorios, sus partes, etc, de acuerdo con las instrucciones y de la manera designada para el tipo particular del aparato, teniendo en cuenta las condiciones y el trabajo a ser desempeñado.** El uso del aparato en operaciones diferentes de las designadas puede resultar en situaciones de riesgo.
- i. **Nunca apunte el tubo del soplador a las personas que estén cerca.**
- j. **Utilice siempre el saco colector para recoger polvo, residuos o similares.**

## 1.5. Reparos

- a. **Tenga su aparato reparado por un agente cualificado que utilice solamente piezas originales.** Esto asegura que la seguridad del aparato se mantenga.

## 2. INSTRUCCIONES ESPECÍFICAS DE LOS PRODUCTOS

Los aparatos eléctricos están diseñados para los trabajos especificados en este manual, con accesorios originales. Antes de cada uso, examine cuidadosamente el a verificando si presenta alguna anomalía de funcionamiento. Observe también que la tensión de la red eléctrica debe coincidir con la tensión especificada en el aparato. Ejemplo: un equipo 127 V~ debe ser conectado solamente en una toma de corriente de 127 V~.

### 2.1. Aplicaciones/recomendaciones de uso

Indicado para soplar y aspirar polvo y pequeñas hojas. Ideal para pequeñas áreas.

## 2.2. Destaqués/atributos

Posee interruptor electrónico con preselección de velocidad, el cual permite controlar la rotación del aparato, posee botón traba del interruptor para trabajos continuos. También cuenta con motor con doble aislamiento, que garantiza mayor seguridad al operador y empuñadura emborrachada, para un mayor control y confort.

## 2.3. Características técnicas

Soplador/Aspirador SAV 680 VONDER		
Código	60.01.680.127	60.01.680.220
Tensión	127 V~	220 V~
Frecuencia	50 Hz/60 Hz	
Volumen de salida de aire	0 - 246 m <sup>3</sup> /h	
Rotación (rpm)	0 - 16.000/min	
Masa aproximada	1,8 kg	
Norma	ABNT NBR IEC 60335-1 e IEC 60335-2-2	

Tabla 3 – Características técnicas

## 2.4. Componentes

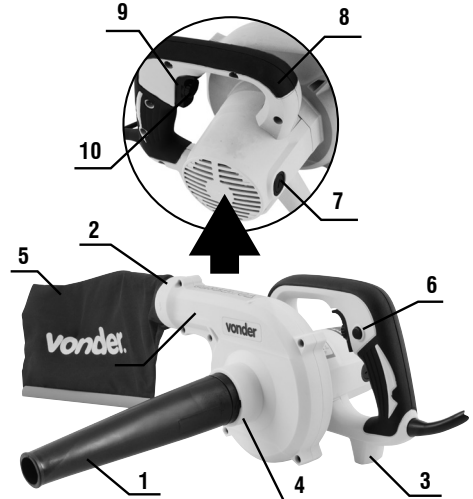


Fig. 1 – Componentes

1. Tubo
2. Salida del soplador
3. Base de apoyo
4. Entrada de succión
5. Colector de polvo
6. Botón de bloqueo del interruptor
7. Cubierta del porta escobillas
8. Asidero
9. Conmutador
10. Botón de ajuste de velocidad

### 2.4.1. Operación

#### ATENCIÓN:



Asegúrese siempre de que la herramienta esté apagada y el enchufe desconectado de la toma de corriente antes de realizar cualquier ajuste o comprobar sus funciones.

## 2.4.1.1. Conmutador

### ATENCIÓN:



Antes de conectar la herramienta, siempre verifique que el gatillo del interruptor se mueve apropiadamente y se vuelve a la posición "Apagado" cuando se suelta.

- Para conectar la herramienta, presione el interruptor (9). Suelte para apagar. Para operación continua, accione el interruptor (9) y apriete el botón de bloqueo del interruptor (6).

## 2.4.1.2. Ajuste de velocidad

- La velocidad de rotación se puede controlar presionando el interruptor (9). Poca presión en el interruptor resulta en rotaciones bajas y, a medida que se presiona el botón, la velocidad va aumentando. Utilice el botón de ajuste de velocidad (10) para ajustar la rotación según sea necesario.

Gire el botón de ajuste de velocidad (10) hacia la derecha para alcanzar una velocidad más grande e izquierda a una velocidad menor.

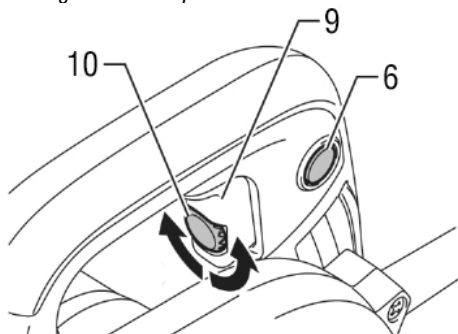


Fig. 2 – Conmutador

## 2.4.2. Operación

### ATENCIÓN:



Sostenga siempre la herramienta por la empuñadura cuando esté realizando cualquier operación. No toque las piezas metálicas.

No utilice la herramienta para llenar de aire objetos como botes de goma, bolas u otros productos infla-

bles. La fuerza excesiva del motor puede resultar en la rotación peligrosa del ventilador.

## 2.4.2.1. Soplador

- Para soplar el polvo, poner el tubo (1) a la salida del soplador (2). Gire a la derecha hasta que trabaje (Figura 3).

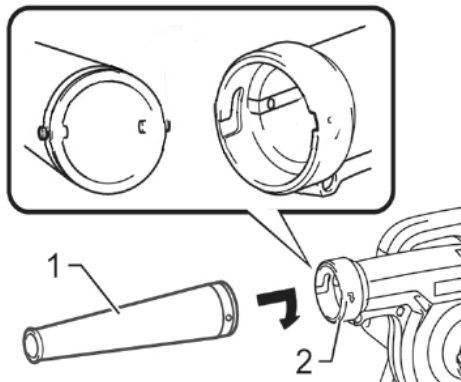


Fig. 3 – Montaje del modo soplador

## 2.4.2.2. Succión de polvo

- Para la aspiración de polvo, poner el tubo (1) la entrada de aspiración (4) y la bolsa de colector de polvo (5) en la salida del soplador (2). Gire a la derecha hasta que se bloquee.

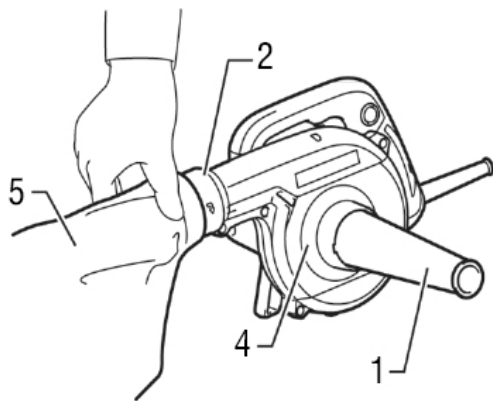


Fig. 4 – Montaje del modo succión

*Nota: Después de llenar el saco colector de polvo (5), abrir el cierre de plástico y vaciarlo.*

### **3. INSTRUCCIONES GENERALES DE MANTENIMIENTO Y POST-VENTA**

*Los aparatos eléctricos VONDER cuando utilizados adecuadamente, o sea, conforme orientaciones de este manual, deben presentar bajos niveles de mantenimiento. A pesar de esto, disponemos de una vasta red de atendimento al consumidor.*

#### **3.1. Mantenimiento**

*Antes de efectuar inspección y/o mantenimiento, verifique si el equipo está apagado y el enchufe desconectado del tomacorriente.*

*La limpieza de los orificios de ventilación debe realizarse siempre que estén obstruidos.*

*La parte externa sólo se puede limpiar con un paño humedecido y detergente, pero sin permitir que ningún líquido entre en la herramienta.*

#### **3.2. Post-venta y asistencia técnica**

*En caso de duda sobre el funcionamiento del aparato o sobre la red de asistencia técnica autorizada Vonder entre en contacto a través del sitio web: [www.vonder.com.br](http://www.vonder.com.br)*

*Cuando detectada anomalía en el funcionamiento del aparato, la misma deberá ser examinada y/o reparada por un profesional de la red de asistencia técnica autorizada de Vonder. Solamente piezas originales deberán ser utilizadas en los reparos.*

*Consulte en nuestro sitio web [www.vonder.com.br](http://www.vonder.com.br) la relación completa de asistencia técnica autorizadas.*

#### **3.3. Descarte del aparato**

*Nunca descarte el aparato y/o sus pilas y baterías (cuando existentes) en la basura doméstica. Estas deben ser encaminadas a un puesto de colecta adecuado o a una asistencia técnica autorizada.*

*En caso de duda sobre la forma correcta de descartar,*

*consulte en VONDER a través del sitio web: [www.vonder.com.br](http://www.vonder.com.br)*

#### **3.4. GARANTIA**

*El SOPLADOR/ASPIRADOR SAV 680 VONDER tiene los siguientes plazos de garantía contra no conformidades resultantes de su fabricación, contados a partir de la fecha de la compra: garantía legal 90 días; garantía contractual: 09 meses. En caso de disconformidad, busque la Asistencia Técnica Autorizada VONDER más próxima. Constatado el defecto de fabricación por la asistencia técnica autorizada, la reparación será efectuada en garantía.*

#### **ALQUILADORAS:**

*Los productos adquiridos por las empresas de alquiler tienen una garantía única y exclusiva de 90 (noventa) días, contados a partir de la fecha de envío de la respectiva factura de venta, excluyendo cualquier otra garantía legal y/o contractual.*

*La garantía ofrecida a los arrendadores cubre exclusivamente las piezas necesarias para la reparación de los productos, siendo ellos los responsables de realizar por su cuenta las respectivas reparaciones y mantenimientos, sin derecho a ningún coste o reembolso por parte de OVD.*

#### **La garantía ocurrirá siempre en las siguientes condiciones:**

*El consumidor deberá presentar obligatoriamente, la factura de compra del aparato y el certificado de garantía debidamente rellenado y sellado por la tienda donde el equipo fue adquirido.*

#### **Pérdida del derecho de garantía:**

- 1. El incumplimiento y no obediencia de una o más de las orientaciones en este manual, invalidará la garantía, así también:*
  - En el caso de que el producto haya sido abierto, alterado, ajustado o arreglado por personas no autorizadas por VONDER;*
  - En el caso de que cualquier pieza, parte o componente del producto se caracterice como no original;*
  - En el caso de que ocurra conexión en tensión eléctrica diferente de la mencionada en el producto;*

- *Falta de mantenimiento preventivo del equipo*
  - *Instalación eléctrica y/o extensiones deficientes/ inadecuadas;*
  - *Partes y piezas desgastadas naturalmente.*
2. *Están excluidos de la garantía, desgaste natural de piezas del producto, uso inadecuado, caídas, impactos, y uso inadecuado del equipo o fuera del propósito para el cual fue proyectado.*
  3. *La garantía no cubre gastos de flete o transporte del equipo hasta la asistencia técnica más próxima, siendo que los costos serán de responsabilidad del consumidor.*



# vonder®

Consulte nossa Rede de Assistência Técnica Autorizada

[www.vonder.com.br](http://www.vonder.com.br)

O.V.D. Imp. e Distr. Ltda. • CNPJ: 76.635.689/0001-92

Rua João Bettega, 2876 • CEP 81070-900

Curitiba - PR - Brasil

Fabricado na CHINA com controle de qualidade VONDER

Fabricado en CHINA con control de calidad VONDER

## CERTIFICADO DE GARANTIA

O Soprador/Aspirador SAV 680 VONDER possui os seguintes prazos de garantia contra não conformidades decorrentes de sua fabricação, contados a partir da data da compra: Garantia legal: 90 dias; Garantia contratual: 9 meses. Caso o equipamento apresente alguma não conformidade, procure a Assistência Técnica Autorizada VONDER mais próxima. Constatado o defeito de fabricação pela Assistência Técnica Autorizada, o conserto será efetuado em garantia.

### LOCADORAS:

- Os produtos adquiridos por locadoras contam com garantia única e exclusiva de 90 (noventa) dias, contados a partir da data de expedição da respectiva nota fiscal de venda, com exclusão de qualquer outra garantia legal e/ou contratual.
- A garantia ofertada às locadoras cobre exclusivamente as peças necessárias ao reparo dos produtos, cabendo a estas a execução por conta própria dos respectivos consertos e manutenções, sem direito a qualquer custeio ou reembolso por parte da OVD.

### A garantia ocorrerá sempre nas seguintes condições:

O consumidor deverá apresentar, obrigatoriamente, a nota fiscal

de compra da ferramenta e o certificado de garantia devidamente preenchido e carimbado pela loja onde a mesma foi adquirida.

### Perda do direito de garantia:

- O não cumprimento de uma ou mais hipóteses a seguir invalidará a garantia:
  - Caso o produto tenha sido aberto, alterado, ajustado ou consertado por pessoas não autorizadas pela VONDER;
  - Caso qualquer peça, parte ou componente do produto caracterizar-se como não original;
  - Caso ocorra a ligação em tensão elétrica diferente da mencionada no produto;
  - Falta de manutenção do equipamento;
  - Instalação elétrica e/ou extensões deficientes/inadequadas;
  - Partes e peças desgastadas naturalmente.
- Estão excluídos da garantia, além do desgaste natural de partes e peças do produto, quedas, impactos e uso inadequado da ferramenta ou fora do propósito para o qual foi projetada.
- A garantia não cobre despesas de frete ou transporte da ferramenta até a Assistência Técnica Autorizada, sendo que os custos serão de responsabilidade do consumidor.



# vonder®

## CERTIFICADO DE GARANTIA

Modelo:	Nº de série:	
Cliente:	CPF/CNPJ:	
Endereço/Dirección:		
Cidade/Ciudad:	UF/Provincia:	CEP/Código Postal:
Fone/Teléfono:	E-mail:	
Revendedor:		
Nota fiscal Nº/Factura Nº:	Data da venda/Fecha venta: / /	
Nome do vendedor/Nombre vendedor:	Fone/Teléfono:	
Carimbo da empresa/Sello empresa:		
<p><b>A Garantia Contratual NÃO é válida para LOCADORAS, será concedida EXCLUSIVAMENTE Garantia Legal de 90 dias, conforme Código de Defesa do Consumidor (CDC).</b>  <small>La Garantía Contractual NO es válida para ALQUILADORAS, será concedida EXCLUSIVAMENTE Garantía Legal de 90 días, según el Código de Protección del Consumidor.</small></p>		