

vonder®

SERRA TICO-TICO

Sierra caladora

TTV 800



Imagens Ilustrativas/Imágenes Ilustrativas



Manual de Instruções

Leia antes de usar

*Manual de Instrucciones
Lea antes de usar*



1. Orientações gerais



ATENÇÃO: LEIA TODOS OS AVISOS DE SEGURANÇA E TODAS AS INSTRUÇÕES.

Guarde o manual para uma consulta posterior ou para repassar as informações para outras pessoas que venham a operar a **SERRA TICO-TICO TTV 800 VONDER**. Proceda conforme as orientações deste manual.

Prezado usuário:

Este manual contém detalhes de instalação, funcionamento, operação e manutenção da **SERRA TICO-TICO TTV 800 VONDER**.

O termo “ferramenta” em todos os avisos listados abaixo referem-se a ferramenta alimentada através de seu cordão de alimentação ou a ferramenta operada a bateria (sem cordão).



ATENÇÃO:

Esta ferramenta não se destina à utilização por pessoas (inclusive crianças) com capacidades físicas, sensoriais ou mentais reduzidas, ou por pessoas com falta de experiência e conhecimento, a menos que tenha recebido instruções referentes à utilização da ferramenta ou estejam sob a supervisão de uma pessoa responsável pela sua segurança. Recomenda-se que as crianças sejam vigiadas para assegurar que elas não estejam brincando com a ferramenta.



ATENÇÃO:

AO UTILIZAR A SERRA TICO-TICO TTV 800 VONDER, DEVEM SER SEGUIDAS AS PRECAUÇÕES BÁSICAS DE SEGURANÇA A FIM DE EVITAR RISCOS DE CHOQUE ELÉTRICO E ACIDENTES.

2. Símbolos e seus significados

Símbolo	Nome	Explicação
	Cuidado/Atenção	Alerta de segurança (riscos de acidentes) e atenção durante o uso.
	Leia o manual de operação/ instruções	Leia o manual de operação/instrução antes de utilizar o equipamento.
	Descarte seletivo	Faça o descarte das embalagens adequadamente, conforme legislação vigente da sua cidade, evitando contaminação de rios, córregos e esgotos.
	Utilize EPI (Equipamento de proteção Individual)	Utilize Equipamento de Proteção Individual adequado para cada tipo de trabalho.
	Classe isolamento II	Dupla isolamento.
	Risco de choque elétrico	Cuidado ao manusear risco de choque elétrico.
	Instruções de ligação elétrica	Seguir as instruções para a correta instalação da máquina.

Tabela 1 – Símbolos e seus significados.

3. Instruções de segurança

3.1. Segurança da área de trabalho



- a) Mantenha a área de trabalho limpa e iluminada. As áreas desorganizadas e escuras são um convite aos acidentes;
- b) Não opere ferramentas em atmosferas explosivas, como na presença de líquidos inflamáveis, gases ou poeira. As ferramentas criam faíscas que podem inflamar a poeira ou os vapores;
- c) Mantenha crianças e outras pessoas afastadas ao operar uma ferramenta. As distrações podem fazer você perder o controle da ferramenta.

3.2. Segurança elétrica



- a) O plugue da ferramenta deve ser compatível com as tomadas. Nunca modifique o plugue. Não use nenhum plugue adaptador com as ferramentas aterradas. Os plugues sem modificações aliados a utilização de tomadas compatíveis reduzem o risco de choque elétrico;
- b) Evite o contato do corpo com superfícies ligadas à terra ou aterradas tais como: tubulações, radiadores, fornos e refrigeradores. Há um aumento no risco de choque elétrico se seu corpo for ligado à terra ou aterramento;
- c) Não exponha a ferramenta à chuva ou às condições úmidas. A água entrando na ferramenta aumenta o risco de choque elétrico;
- d) Não force o cordão de alimentação. Nunca use o cordão de alimentação para carregar, puxar ou para desconectar a ferramenta da tomada. Mantenha o cabo elétrico longe do calor, óleo, bordas afiadas ou das partes em movimentos. Os cabos danificados ou emaranhados aumentam o risco de choque elétrico;
- e) Ao operar uma ferramenta ao ar livre, use um cabo de extensão apropriado. O uso de um cabo apropriado reduz o risco de choque elétrico;
- f) Verifique a tensão correta antes de ligar a ferramenta à rede elétrica. Tensão alta pode causar acidentes ao operador e danos à ferramenta. Tensão baixa pode causar danos à ferramenta;
- g) Se a ferramenta apresentar excesso de faísca dentro da caixa do motor, desligue-a imediatamente e leve-a até uma assistência técnica autorizada mais próxima. Consulte nossa rede de assistentes técnicos autorizados no site: www.vonder.com.br
- h) Se o cordão elétrico estiver danificado, ele deve ser substituído imediatamente, a fim de evitar riscos. Para substituição, leve a ferramenta até uma assistência técnica autorizada mais próxima.

3.3. Segurança pessoal



- a) Use equipamento de segurança. Sempre use óculos de segurança. O equipamento de segurança tal como a máscara contra a poeira, sapatos de segurança antiderrapantes, capacete de segurança ou protetor auricular utilizados em condições apropriadas reduzirão os riscos de ferimentos pessoais;
- b) Fique atento, olhe o que você está fazendo e use o bom senso ao operar uma ferramenta. Não use a ferramenta quando você estiver cansado ou sob a influência de drogas, álcool ou de medicamentos. Um momento de desatenção enquanto opera uma ferramenta pode resultar em grave ferimento pessoal;

- c) Evite a partida não intencional. Assegure-se de que o interruptor esteja na posição desligada antes de conectar o plugue na tomada e/ou bateria, pegar ou carregar a ferramenta. Carregar as ferramentas com seu dedo no interruptor ou conectar as ferramentas que apresentam interruptor na posição “ligado” são convites a acidentes;
- d) Remova qualquer chave de ajuste antes de ligar a ferramenta. Uma chave de ajuste conectada a uma parte móvel da ferramenta pode resultar em ferimento pessoal;
- e) Não force além do limite. Mantenha o apoio e o equilíbrio adequado toda vez que utilizar a ferramenta. Isto permite melhor controle da ferramenta em situações inesperadas;
- f) Vista-se apropriadamente. Não use roupas demasiadamente largas ou jóias. Mantenha seus cabelos, roupas e luvas longe das peças móveis. A roupa folgada, jóias ou cabelos longos podem ser presos pelas partes em movimento;
- g) Se os dispositivos são fornecidos com conexão para extração e coleta de pó, assegure que estes estão conectados e utilizados corretamente. O uso destes dispositivos pode reduzir riscos relacionados a poeira;
- h) Use protetores auriculares. A exposição ao ruído pode causar perda auditiva;
- i) Segure a ferramenta pela superfície isolada de manuseio, ao realizar uma operação onde o acessório de corte pode entrar em contato com a fiação não aparente ou seu próprio cordão. O contato do acessório de corte a um fio “vivo” pode tornar “vivas” as partes metálicas expostas da ferramenta e pode resultar ao operador um choque elétrico;
- j) Jamais remova qualquer lasca ou fragmento do material que está sendo cortado com o motor da ferramenta funcionando;
- k) Evite o aquecimento da ferramenta quando utilizá-lo por um longo período. Promova intervalos entre uma operação e outra para resfriar a ferramenta;
- l) Mantenha as mãos longe das partes móveis;
- m) Segure a ferramenta firmemente. Opere-a somente quando estiver segurando-a firmemente;
- n) Não toque na lâmina ou na peça durante o corte ou imediatamente após a operação, devido ao atrito, ambas poderão estar quentes.

4. Uso e cuidados da ferramenta



- a) Não force a ferramenta. Use a ferramenta correta para sua aplicação. A ferramenta correta faz o trabalho melhor e mais seguro se utilizada dentro daquilo para a qual foi projetada;
- b) Não use a ferramenta se o interruptor não ligar e desligar. Qualquer ferramenta que não pode ser controlada com o interruptor é perigosa e deve ser reparada;
- c) Desconecte o plugue da tomada antes de fazer qualquer tipo de ajuste, mudança de acessórios ou armazenamento de ferramentas. Tais medidas de segurança preventivas reduzem o risco de se ligar a ferramenta acidentalmente;
- d) Guarde as ferramentas fora do alcance das crianças e não permita que pessoas não familiarizadas com a mesma ou com estas instruções a operem. As ferramentas são perigosas nas mãos de usuários não treinados;
- e) Manutenção das ferramentas: verifique o desalinhamento ou coesão das partes móveis, rachaduras e qualquer outra condição que possa afetar a operação da ferramenta. Se danificada, a ferramenta deve ser reparada antes do uso. Muitos acidentes são causados pela inadequada manutenção das ferramentas. Para manutenções encaminhe a ferramenta a uma assistência técnica autorizada. Consulte nossa rede de assistentes técnicos autorizados em nosso site: www.vonder.com.br;

- f) Mantenha ferramentas de corte afiadas e limpas. A manutenção apropriada das ferramentas de corte com lâminas afiadas tornam estas menos prováveis ao emperramento e são mais fáceis de controlar;
- g) Use a ferramenta, acessórios, entre outras partes que a compõem, de acordo com as instruções e na maneira designada para o tipo particular da ferramenta, levando em consideração as condições e o trabalho a ser desempenhado. O uso da ferramenta em operações diferentes das designadas podem resultar em situações de risco;
- h) Cuide da ferramenta, mantendo-a sempre limpa. Siga corretamente as instruções de lubrificação e troca de acessórios. Inspeção o cordão elétrico periodicamente, assim como as escovas de carvão. Caso seja necessário a troca procure uma assistência técnica autorizada. Mantenha os pontos onde o operador segura a ferramenta sempre limpos, secos e livres de óleo ou graxa;
- i) Nunca substitua peças ou partes pessoalmente e nem peça a outra pessoa para fazê-lo. Leve sempre a ferramenta à uma assistência técnica autorizada mais próxima;
- j) Utilize somente partes, peças e acessórios originais;
- k) Sempre ligue a máquina antes de entrar em contato com o material a ser trabalhado.

5. Componentes da ferramenta elétrica



Figura 1 – Componentes da serra tico-tico

- | | |
|---------------------------------------|----------------------------------|
| 1. Regulador de velocidade | 7. Placa de base |
| 2. Botão trava do interruptor | 8. Difusor de ar |
| 3. Interruptor de acionamento | 9. Aletas para ventilação |
| 4. Proteção de resíduos | 10. Conexão para aspirador de pó |
| 5. Polia de apoio da lâmina | 11. Chave allen 3 mm |
| 6. Botão de ajuste do avanço pendular | |

6. Descrição técnica

6.1. Características

SERRA TICO-TICO TTV 800 VONDER	
Código	60.01.800.127 (127 V~)
	60.01.800.220 (220 V~)
Potência	800 W
Frequência	60 Hz
Velocidade de curso sem carga	800 - 3.000 gpm
Capacidade de corte 90° (madeira)	80 mm
Capacidade de corte 90° (alumínio)	30 mm
Capacidade de corte 90° (aço)	10 mm
Ângulo de inclinação da base	+45° / -45°
Tipo de encaixe da lâmina da serra tico-tico	Tipo "M" e tipo "T"
Isolação	<input type="checkbox"/> Dupla
Peso aproximado	2,8 kg
Prazo de garantia	1 ano

Tabela 2 – Especificações técnicas

7. Operação

7.1. Instalação e extração da lâmina

Assegure-se sempre de que o equipamento esteja desligado e fora da tomada antes de instalar ou extrair a lâmina (12). Para a instalação da lâmina (12), puxe a trava da lâmina (13) para cima e introduza a lâmina de serra (dentes da lâmina voltados para frente). Para fixar solte a trava (13). Ao introduzir a lâmina da serra, deverá observar que a parte posterior da lâmina de serra deve ser encaixada na ranhura da polia de guia (5). Fig. 2.

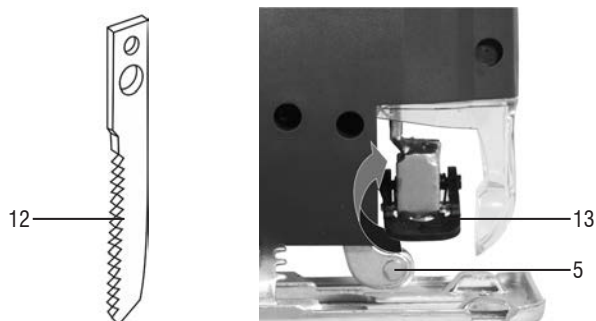


Figura 2 – Desenho demonstrativo da instalação e extração da lâmina de serra

7.2. Ajuste do ângulo de corte

Solte os parafusos da placa de base (14) virando no sentido anti-horário, mova a placa de base (7), ajuste o ângulo desejado da base e aperte os parafusos da placa de base (14), virando no sentido horário, Fig.3.

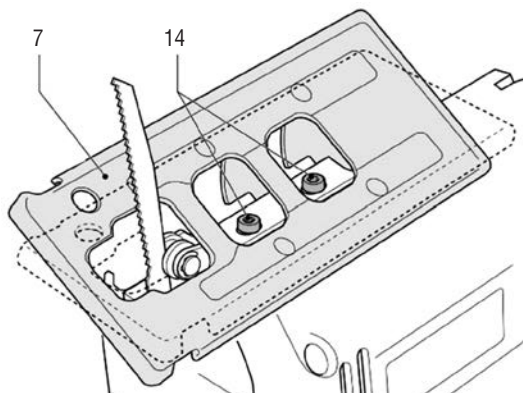


Figura 3 – Desenho demonstrativo do ajuste do ângulo de corte

7.3. Velocidade da lâmina

Através do botão de regulação de velocidade (1) selecione a velocidade adequada para o trabalho desejado. Abaixo as velocidades recomendadas:

- Velocidades 1 e 2 (baixa velocidade): use para cortar materiais duros e sólidos (aços, metais não ferrosos, entre outros).
- Velocidades 3 e 4 (média velocidade): use para cortar materiais pouco rígidos (plástico, compensado, aglomerados, madeira dura, entre outros).
- Velocidades 5 e 6 (alta velocidade): use para cortar materiais moles (madeira macia, materiais isolantes, entre outros).

Após definir a velocidade da lâmina, é sempre recomendado fazer um teste em uma peça de mesmo material a ser cortado, para verificar as condições de acabamento e velocidade do trabalho.



Figura 4 – Botão de regulação de velocidade

7.4. Seleção de inclinação de pêndulo

A inclinação do pêndulo facilita o corte. A cada nível de regulagem a lâmina é impulsionada para frente, o que melhora a liberação de resíduos na lâmina, reduz o aquecimento e aumenta a vida útil da lâmina.

O botão de ajuste do pêndulo (6) permite definir cinco etapas de curso:

Nível 0 (sem ação de pêndulo): Utilizado para cortes de materiais finos, como: chapas metálicas, chapas plásticas, entre outros) e também para materiais com ligas mais duras e metais não ferrosos.

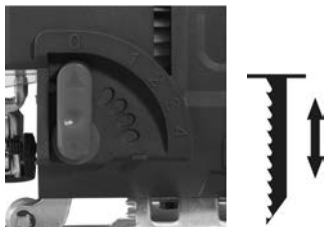


Figura 5 – Nível 0, nenhum movimento pendular

Nível 1 e 2 (pequena ação de pêndulo): Utilizado para corte de materiais de dureza média, onde é preciso um acabamento mais preciso.

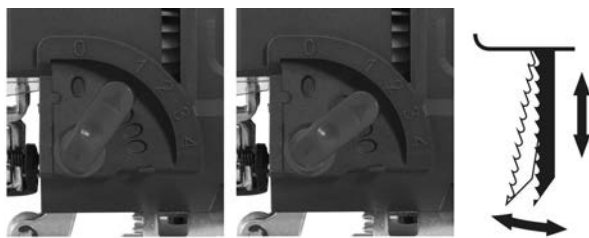


Figura 6 – Nível 1 e 2, pequeno movimento pendular

Nível 3 e 4 (média e grande ação de pêndulo): Corte de materiais macios (madeira macia). Este nível aumentará a velocidade de corte, porém a qualidade do acabamento do corte será reduzida.

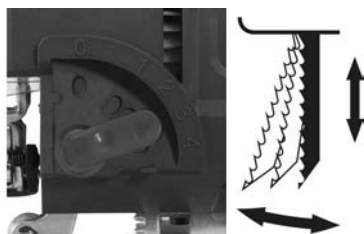


Figura 7 – Nível 3, médio movimento pendular

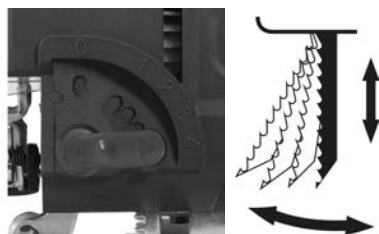


Figura 8 – Nível 4, grande movimento pendular

7.5. Montagem e desmontagem do aspirador de pó

Para adaptar o aspirador de pó, encaixe-o na conexão para aspirador de pó (10), que se encontra na parte traseira da máquina. O direcionador de saída de ar (8) deve estar com o fluxo de ar direcionado para trás. Ao finalizar o uso remova as conexões.

7.6. Interruptor

Para ligar a ferramenta, pressione o interruptor de acionamento (3). Solte-o para desligar. Para operação contínua, acione o interruptor (3) e em seguida pressione o botão trava (2). Para desligar, basta pressionar o interruptor (3).

7.7. Acessórios

Os complementos especificados neste manual são recomendados para uso exclusivo em ferramentas VONDER. O uso de qualquer outro acessório não recomendado poderá apresentar riscos ao usuário e/ou danos ao equipamento e, conseqüentemente, a perda do direito de garantia.

8. Manutenção e limpeza

8.1. Manutenção

Antes de efetuar inspeção e/ou manutenção, verifique se a ferramenta está desligada e o plugue fora da tomada. Para manter a segurança e confiabilidade do produto, as inspeções e troca das escovas de carvão ou qualquer outra manutenção e/ou ajuste devem ser efetuados apenas por uma assistência técnica autorizada. Consulte: www.vonder.com.br

8.2. Limpeza

Para evitar acidentes sempre desconecte a ferramenta da tomada antes de limpar ou realizar uma manutenção. Para um trabalho seguro e adequado, mantenha o equipamento e as aletas de ventilação limpas.

8.3. Cuidados

A pressão excessiva sobre o equipamento não aumenta o rendimento do trabalho a ser executado, mas danifica a serra, diminuindo o rendimento do equipamento e a vida útil da serra utilizada. Fixe a peça de trabalho em uma morsa (torno de bancada) ou dispositivo apropriado quando possível.

9. Conjunto que acompanha o equipamento

Descrição	Quantidade
Serra Tico-Tico	1
Lâmina 50 mm para madeira	1
Chave allen 3 mm	1
Manual de instruções	1
Certificado de garantia	1

Tabela 3 – Conjunto que acompanha o equipamento

10. Descarte



ATENÇÃO:

- Não descarte os componentes elétricos, eletrônicos, peças e partes do produto no lixo comum. Procure separar e encaminhar para a coleta seletiva.
- Informe-se em seu município sobre locais ou sistemas de coleta seletiva.

1. Orientaciones generales



ATENCIÓN: LEA TODOS LOS AVISOS DE SEGURIDAD Y TODAS LAS INSTRUCCIONES.

Guarde el manual para una consulta posterior o para repasarle las informaciones a otras personas que puedan operar la SIERRA CALADORA TTV 800 VONDER. Proceda de acuerdo a las orientaciones de este manual.

Estimado usuario:

Este manual contiene detalles de instalación, funcionamiento, operación y mantenimiento de la SIERRA CALADORA TTV 800 VONDER.



ATENCIÓN:

Esta herramienta no se destina a la utilización por personas (inclusive niños) con capacidades físicas, sensoriales o mentales reducidas, o por personas con falta de experiencia y conocimiento, a menos que estas hayan recibido instrucciones referentes a la utilización del aparato o estén bajo la supervisión de una persona responsable por su seguridad. Se recomienda que los niños sean vigilados para asegurar que no estén jugando con el aparato.



ATENCIÓN:

AL UTILIZAR LA SIERRA CALADORA TTV 800 VONDER, DEBEN SEGUIRSE LAS PRECAUCIONES BÁSICAS DE SEGURIDAD PARA EVITAR RIESGOS DE DESCARGAS Y ACCIDENTES.

2. Símbolos y sus significados

Símbolos	Nombre	Explicación
	Cuidado/Atención	Alerta de seguridad (riesgos de accidentes) y atención durante el uso
	Manual de operaciones/instrucciones	Manual con informaciones e instrucciones de uso y operación
	Descarte selectivo	Realice el desechado de los envases adecuadamente, de acuerdo a la legislación vigente en su ciudad, evitando la contaminación de ríos, arroyos y sumideros
	Utilice EPI (Equipamiento de Protección Individual)	Utilice un Equipamiento de Protección Individual adecuado para cada tipo de trabajo
	Clase aislamiento II	Doble aislamiento
	Riesgo de descarga eléctrica	Cuidado al utilizar, riesgo de descarga eléctrica
	Instrucciones de instalación eléctrica	Seguir las instrucciones para la correcta instalación de la máquina

Tabla 1 – Símbolos y sus significados

3. Instrucciones de seguridad

El término “herramienta” en todas las advertencias listadas abajo se refieren a la herramienta alimentada a través de su cable de alimentación o la herramienta operada a batería (sin cable).

3.1. Seguridad del área de trabajo



- a) Mantenga el área de trabajo limpia e iluminada. Las áreas desorganizadas y oscuras son una invitación a los accidentes;
- b) No opere herramientas en atmósferas explosivas, como en presencia de líquidos inflamables, gases o polvo. Las herramientas crean chispas que pueden inflamar el polvo o los vapores;
- c) Mantenga a niños y visitantes alejados al operar una herramienta. Las distracciones le pueden hacer perder el control.

3.2. Seguridad eléctrica



- a) El enchufe de la herramienta debe ser compatible con los tomacorrientes. Nunca modifique el enchufe. No use ningún enchufe adaptador con las herramientas puestas a tierra. Los enchufes sin modificaciones aliados a la utilización de tomacorrientes compatibles reducen el riesgo de descarga eléctrica;
- b) Evite el contacto del cuerpo con superficies conectadas a tierra o puestas a tierra tales como las cañerías, radiadores, hornos y refrigeradores. Hay un aumento en el riesgo de descarga eléctrica si su cuerpo es conectado a tierra o puesta a tierra;
- c) No exponga la herramienta a la lluvia o a condiciones húmedas. El agua entrando en la herramienta aumenta el riesgo de descarga eléctrica;
- d) No fuerce el cable de alimentación. Nunca use el cable de alimentación para cargar, pujar o para desconectar la herramienta del enchufe. Mantenga el cable eléctrico lejos del calor, aceite, bordes afilados o de las partes en movimientos. Los cables dañados o enmarañados aumentan el riesgo de descarga eléctrica;
- e) Al operar una herramienta al aire libre, use un cable de extensión apropiado. El uso de un cable apropiado reduce el riesgo de descarga eléctrica;
- f) Verifique la tensión correcta antes de conectar la herramienta a la red eléctrica. Tensión alta puede causar accidentes al operador y daños a la herramienta. Tensión baja puede causar daños a la herramienta;
- g) Si la herramienta presenta exceso de chispas dentro de la caja del motor, desenchúfela inmediatamente y llévela a la asistencia técnica autorizada más próxima, consulte en nuestro sitio nuestra red de asistentes técnicos: www.vonder.com.br.
- h) Si el cable eléctrico estuviera dañado, este debe ser substituido inmediatamente, a fin de evitar riesgos. Para substitución, lleve la herramienta hasta una asistencia técnica autorizada más próxima.

3.3. Seguridad personal



- a) Use equipamiento de seguridad. Siempre use lentes de seguridad. El equipamiento de seguridad tal como la máscara contra polvo, zapatos de seguridad antideslizantes, casco de seguridad o protectores auriculares utilizados en condiciones apropiadas reducirán los riesgos de accidentes personales;
- b) Esté atento, observe lo que usted está haciendo y use el sentido común al operar una herramienta. No use la herramienta cuando usted esté cansado o bajo la influencia de drogas, alcohol o de medicamentos. Un momento de desatención mientras opera una herramienta puede resultar en una grave herida personal;
- c) Evite el arranque no intencional. Asegúrese que el interruptor está en la posición apagada antes de conectar el enchufe en el tomacorrientes y/o batería, tomar o cargar la herramienta. Cargar las herramientas con su dedo en el interruptor o conectar las herramientas que presentan interruptor en la posición “encendido” es una invitación a accidentes;
- d) Retire cualquier llave de ajuste antes de encender la herramienta. Una llave de ajuste conectada a una parte móvil de la herramienta puede resultar en accidentes personales;
- e) No fuerce más allá del límite. Mantenga el apoyo y el equilibrio adecuado siempre que utilice la herramienta. Esto permite un mejor control de la herramienta en situaciones inesperadas;
- f) Vístase apropiadamente. No use ropas demasiado anchas o joyas. Mantenga sus cabellos, ropa y guantes lejos de las piezas móviles. La ropa holgada, joyas o cabellos largos pueden engancharse en las partes en movimiento;
- g) Si los dispositivos son suministrados con conexión para extracción y recolección de polvo, asegure que estos están conectados y utilizados correctamente. El uso de estos dispositivos puede reducir riesgos relacionados con el polvo;

- h) Use protectores auriculares. La exposición al ruido puede causar pérdida auditiva;
- i) Sujete la herramienta por la superficie aislada de manipulación, al realizar una operación donde el accesorio de corte puede entrar en contacto con el cableado no aparente o su propio cordón. El contacto del accesorio de corte a un hilo "vivo" puede tornar "vivas" las partes metálicas expuestas de la herramienta y puede resultar en una descarga eléctrica sobre el operador;
- j) Jamás remueva ninguna astilla o fragmento del material que está siendo cortado con el motor de la herramienta en funcionamiento;
- k) Evite el calentamiento de la herramienta cuando lo utiliza por un período prolongado. Promueva intervalos entre una operación y otra para promover el enfriamiento de la herramienta;
- l) Mantenga las manos lejos de las partes móviles;
- m) Sujete la herramienta firmemente. Opérela solamente cuando estuviere sujetándola firmemente;
- n) No toque la mecha o la pieza durante la perforación o inmediatamente después de la operación, debido a la fricción, ambas podrán estar calientes.

4. Uso y cuidados de la herramienta



- a) No fuerce la herramienta. Use la herramienta correcta para su aplicación. La herramienta correcta hace el trabajo mejor y más seguro si se utiliza dentro de aquello para lo cual fue proyectada;
- b) No use la herramienta si el interruptor no enciende y desenchufar. Cualquier herramienta que no pueda ser controlada con el interruptor es peligrosa y debe ser reparada;
- c) Desconecte el enchufe del tomacorrientes antes de hacer cualquier tipo de ajuste, cambio de accesorios o almacenamiento de herramientas. Tales medidas de seguridad preventivas reducen el riesgo de encender la herramienta accidentalmente;
- d) Guarde las herramientas fuera del alcance de los niños y no permita que personas no familiarizadas con la herramienta o con estas instrucciones operen la herramienta. Las herramientas son peligrosas en las manos de usuarios no capacitados;
- e) Mantenimiento de las herramientas. Verifique la desalineación o cohesión de las partes móviles, rajaduras y cualquier otra condición que pueda afectar la operación de la herramienta. Si está dañada, la herramienta debe ser reparada antes del uso. Muchos accidentes son causados por el inadecuado mantenimiento de las herramientas. Para mantenimientos encamine la herramienta a una asistencia técnica autorizada, consulte nuestra red de asistentes técnicos autorizados en nuestro sitio: www.vonder.com.br;
- f) Mantenga herramientas de corte afiladas y limpias. El mantenimiento apropiado de las herramientas de corte con láminas afiladas tornan estas menos probables al trabamiento y son más fáciles de controlar;
- g) Use la herramienta, accesorios, sus partes, etc, de acuerdo a las instrucciones y en la manera designada para el tipo particular de la herramienta, teniendo en cuenta las condiciones y el trabajo a ser desempeñado. El uso de la herramienta en operaciones diferentes a las designadas puede resultar en situaciones de riesgo;
- h) Cuide la herramienta, manteniéndola siempre limpia. Siga correctamente las instrucciones de lubricación y cambio de accesorios. Revise el cable eléctrico periódicamente, así como los cepillos de carbón. En caso de que sea necesario el cambio busque una asistencia técnica autorizada. En nuestro sitio tenemos una lista completa de asistentes técnicos: www.vonder.com.br. Mantenga los puntos donde el operador sostiene la herramienta siempre limpios, secos y libres de aceite o grasa;
- i) Nunca sustituya piezas o partes personalmente y tampoco le pida a otra persona que lo haga. Lleve siempre la herramienta a la asistencia técnica autorizada más próxima: www.vonder.com.br;
- j) Utilice solamente partes, piezas y accesorios originales;
- k) Siempre encienda la máquina antes de entrar en contacto con el material a ser trabajado.

5. Componentes de la herramienta eléctrica

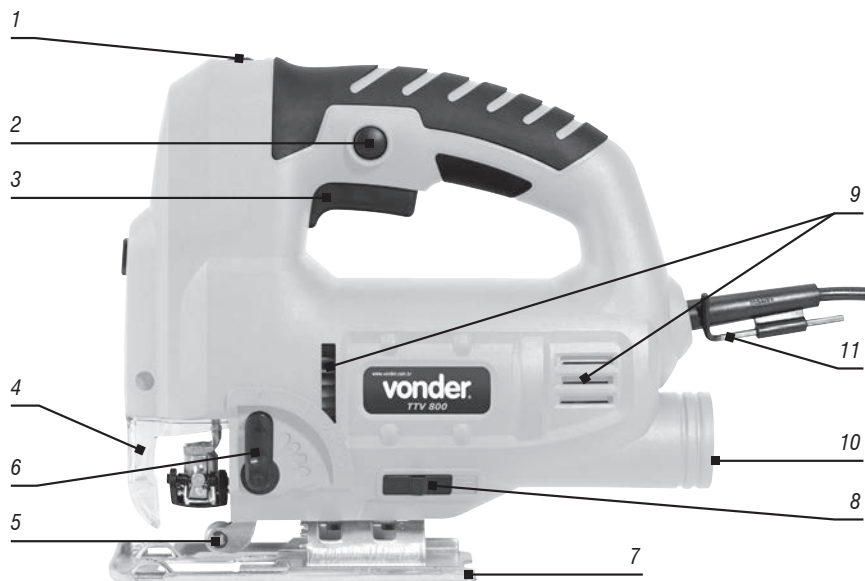


Figura 1 – Componentes de la sierra caladora

- | | |
|---------------------------------------|--------------------------------------|
| 1. Regulador de velocidad | 7. Placa de la base |
| 2. Botón traba del interruptor | 8. Difusor de aire |
| 3. Interruptor de accionamiento | 9. Aletas para ventilación |
| 4. Protección de residuos | 10. Conexión para aspirador de polvo |
| 5. Pernos de fijación de la lámina | 11. Llave allen 3 mm |
| 6. Botão de ajuste do avanço pendular | |

6. Descripción técnica

6.1. Características

SIERRA CALADORA TTV 800 VONDER	
Código	60.01.800.127 (127 V~)
	60.01.800.220 (220 V~)
Potencia	800 W
Frecuencia	60 Hz
Velocidad de curso sin carga	800 - 3.000 gpm
Capacidad del corte 90° (madera)	80 gpm
Capacidad del corte 90° (aluminio)	30 mm
Capacidad del corte 90° (acero)	10 mm
Ángulo de inclinación de la base	+45° / -45°

SIERRA CALADORA TTV 800 VONDER

Tipo de encaje de la lámina	Tipo "M" y tipo "T"
Aislamiento	<input type="checkbox"/> Doble
Peso aproximado	2,8 kg
Plazo de garantía	1 año

Tabla 2 – Especificaciones técnicas

7. Operación

7.1. Instalación y extracción de la lámina

Asegúrese siempre que el equipo esté apagado y fuera del enchufe antes de instalar o extraer la lámina (12). Para la instalación de la lámina (12), tire de la traba de la lámina (13) para arriba e introduzca la lámina de sierra (dientes de la lámina orientados para adelante). Para fijar suelte la traba (13). Al introducir la lámina de la sierra, deberá observar que la parte posterior de la lámina de sierra encaje en la ranura de la polea de guía, Fig. 2.

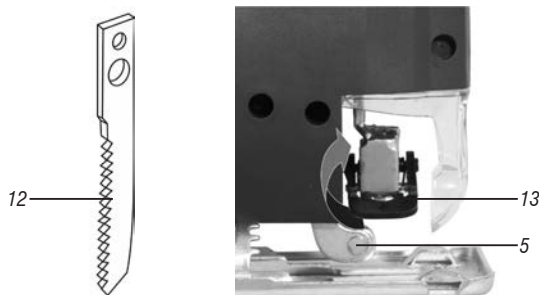


Figura 2 – Dibujo demostrativo de la instalación y extracción de la sierra

7.2. Ajuste del ángulo de corte

Suelte los tornillos de la placa de base (14) girándola en sentido anti horario, mueva la placa de base (7), ajuste el ángulo deseado de la base, apriete los tornillos de la placa de base (14), girándola en el sentido horario, Fig.3.

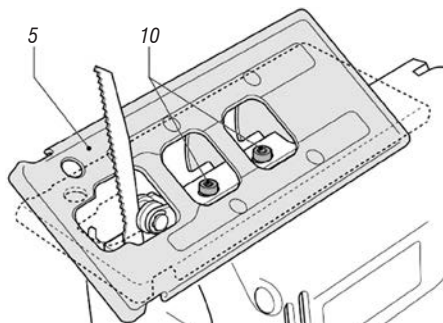


Figura 3 – Dibujo demostrativo ajuste del ángulo de corte

7.3. Velocidad de la lámina

A través del botón de regulación de velocidad (1) seleccione la velocidad adecuada para el trabajo deseado. Abajo las velocidades recomendadas:

Velocidades 1 y 2 (baja velocidad): use para cortar materiales duros y sólidos (aceros, metales no ferrosos, entre otros).

Velocidades 3 y 4 (mediana velocidad): use para cortar materiales poco rígidos (plástico, compensado, aglomerados, madera dura, entre otros).

Velocidades 5 y 6 (alta velocidad): use para cortar materiales blandos (madera blanda, materiales aislantes, entre otros).

Después de definir la velocidad de la lámina, es siempre recomendado realizar una prueba en una pieza del mismo material a ser cortado, para verificar las condiciones de acabado y velocidad del trabajo.



Figura 4 – Botón de regulación de velocidad

7.4. Selección de inclinación de péndulo

La inclinación del péndulo facilita el corte. A cada nivel de regulación la lámina es impulsada para adelante, lo que mejora la liberación de residuos en la lámina, reduce el sobrecalentamiento y aumenta la vida útil de la lámina.

El botón de ajuste del péndulo (6) permite definir cinco etapas de curso:

Nivel 0 (sin acción de péndulo): Utilizado para cortes de materiales finos, como: chapas metálicas, chapas plásticas, entre otros) y también para materiales con ligas más duras y metales no ferrosos.

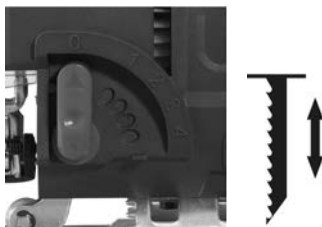


Figura 5 – Nivel 0, ningún movimiento pendular

Nivel 1 y 2 (pequeña acción de péndulo): Utilizado para corte de materiales de dureza mediana, donde es preciso un acabado más preciso.

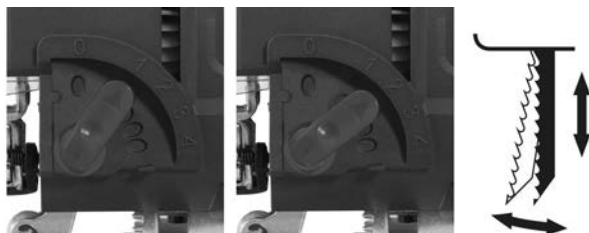


Figura 6 – Nivel 1 y 2, pequeño movimiento pendular

Nivel 3 y 4 (mediana y gran acción de péndulo): Corte de materiales blandos (madera blanda). Este nivel aumentará la velocidad de corte, pero la calidad de acabado del corte será reducida.



Figura 7 – Nivel 3, mediano movimiento pendular

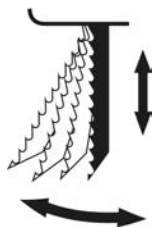


Figura 8 – Nivel 4, gran movimiento pendular

7.5. Montaje y desmontaje de la aspiradora de polvo

Para adaptar el aspirador de polvo, encájelo en la conexión para aspirador de polvo (7), que se encuentra en la parte trasera de la máquina. El direccionador de salida de aire (8) debe estar con el flujo de aire direccionado para atrás. Al finalizar el uso remueva las conexiones.

7.6. Interruptor

Para encender la herramienta, presione el interruptor de accionamiento (3). Suéltelo para apagar. Para operación continua, accione el interruptor (3) y en seguida presione el botón trava (2). Para apagar, basta presionar el interruptor (1).

7.7. Accesorios

Los complementos especificados en este manual son recomendados para uso exclusivo en herramientas VONDER. El uso de cualquier otro accesorio no recomendado podrá representar riesgos para el usuario y/o daños al equipamiento y consecuentemente la pérdida del derecho de garantía.

8. Mantenimiento y limpieza

8.1. Mantenimiento

Antes de efectuar inspección y/o mantenimiento, verifique si la herramienta está apagada y el enchufe fuera del toma. Para mantener la seguridad y confiabilidad del producto, las inspecciones y el cambio de los cepillos de carbón o cualquier otro mantenimiento y/o ajuste deben ser efectuados solo por una asistencia técnica autorizada. En nuestro sitio tenemos una lista completa de asistentes técnicos: www.vonder.com.br.

8.2. Limpieza

Para evitar accidentes siempre desconecte la herramienta de la toma de corriente antes de limpiar o realizar un mantenimiento. Para un trabajo seguro y adecuado, mantenga el equipo y las aletas de ventilación limpias.

8.3. Cuidados

La presión excesiva sobre el equipo no aumenta el rendimiento del trabajo a ser ejecutado, pero daña la sierra, disminuyendo el rendimiento del equipo y la vida útil de la sierra utilizada. Fije la pieza de trabajo en una morsa (torno de banco de pruebas) o dispositivo apropiado cuando posible.

9. Conjunto que acompaña el equipo

Descripción	Cantidad
Sierra caladora	1
Lámina 50 mm para madera	1
Llave allen 3 mm	1
Manual de instrucciones	1
Certificado de garantía	1

Tabla 3 – Conjunto que acompaña el equipo

10. Desechado



ATENCIÓN:

- No deseche componentes eléctricos y electrónicos en la basura común. Procure separar y enviar para recolección selectiva. Infórmese en su municipio sobre lugares o sistemas de recolección selectiva.
- Infórmese en su municipio sobre lugares o sistemas de recolección selectiva.

11. Certificado de Garantía

La SIERRA CALADORA TTV 800 VONDER tiene garantía de 12 (doce) meses contra desperfectos de fabricación, a partir de la fecha de la compra, siendo 3 (tres) meses plazo de garantía legal (CDC) y 9 (nueve) meses más concedidos por el fabricante. En caso de desperfecto, procure la Asistencia Técnica Autorizada VONDER más próxima. En caso de constatación de desperfecto de fabricación por la Asistencia Técnica Autorizada VONDER el arreglo será efectuado en garantía.

La garantía ocurrirá siempre en las siguientes condiciones:

El consumidor deberá presentar obligatoriamente, la factura de compra de la máquina y el certificado de garantía debidamente relleno y sellado por la tienda donde el equipo fue adquirido.

Pérdida del derecho de garantía:

- 1) El incumplimiento y no obediencia de una o más de las orientaciones en este manual, invalidará la garantía, así también:
 - En el caso de que el producto haya sido abierto, alterado, ajustado o arreglado por personas no autorizadas por VONDER;
 - En el caso de que cualquier pieza, parte o componente del producto se caracterice como no original;
 - En el caso de que ocurra conexión en tensión eléctrica diferente de la mencionada en el producto;
 - Falta de mantenimiento preventivo de la máquina;
 - Instalación eléctrica y/o extensiones deficientes/inadecuadas.
- 2) Están excluidos de la garantía, desgaste natural de piezas del producto, uso inadecuado, caídas, impactos, y uso inadecuado del equipo o fuera del propósito para el cual fue proyectado.
- 3) La Garantía no cubre gastos de flete o transporte del equipo hasta la asistencia técnica más próxima, siendo que los costos serán de responsabilidad del consumidor.

vonder®

Consulte nossa Rede de Assistência Técnica Autorizada:

www.vonder.com.br

O.V.D. Imp. e Distr. Ltda. • CNPJ: 76.635.689/0001-92
Rua João Bettega, 2876 • CEP 81070-900 • Curitiba - PR

Fabricado na CHINA com controle de qualidade VONDER

Caso este equipamento apresente alguma não conformidade, encaminhe-o para a Assistência Técnica Autorizada VONDER mais próxima.

CERTIFICADO DE GARANTIA

A SERRA TICO-TICO TTV 800 VONDER é garantida por 12 (doze) meses contra não conformidades de fabricação a partir da data da compra, sendo 3 (três) meses prazo de garantia legal (CDC) e mais 9 (nove) meses concedidos pelo fabricante. Em caso de não conformidade, procure a Assistência Técnica Autorizada VONDER mais próxima. No caso de constatação de não conformidade de fabricação pela assistência técnica o conserto será efetuado em garantia.

A GARANTIA OCORRERÁ SEMPRE NAS SEGUINTESS CONDIÇÕES:

O consumidor deverá apresentar obrigatoriamente, a nota fiscal de compra da ferramenta e o certificado de garantia devidamente preenchido e carimbado pela loja onde o equipamento foi adquirido.

Perda do direito de garantia:

- O não cumprimento e observância de uma ou mais orientações constantes neste manual, invalidará a garantia, como também:
 - Caso o produto tenha sido aberto, alterado, ajustado ou consertado por pessoas não autorizadas pela VONDER;
 - Caso qualquer peça, parte ou componente do produto caracterizar-se como não original;
 - Caso ocorra à ligação em tensão elétrica diferente da mencionada no produto;
 - Falta de manutenção preventiva do equipamento;
 - Instalação elétrica e/ou extensões deficientes/inadequadas.
- Estão excluídos da garantia, desgaste natural de peças do produto, uso indevido, e uso inadequado do equipamento ou fora do propósito para o qual foi projetado.
- A garantia não cobre despesas de frete ou transporte do equipamento até a assistência técnica VONDER mais próxima, sendo que os custos serão de responsabilidade do consumidor.



vonder®

CERTIFICADO DE GARANTIA

Modelo:	N° de série:	Tensão: <input type="checkbox"/> 127 V~ <input type="checkbox"/> 220 V~	
Cliente:			
Endereço/Dirección:			
Cidade/Ciudad:	UF/Provincia:	CEP/Código Postal:	
Fone/Telefone:	E-mail:		
Revendedor:			
Nota fiscal N°/Factura n°:	Data da venda/Fecha venta: / /		
Nome do vendedor/Nombre vendedor:	Fone/Telefone:		
Carimbo da empresa/Sello empresa:			