

vonder®

PLUS

ESMERILHADEIRA ANGULAR

Esmeriladora Angular



MODELO

EAV 804

Imagens ilustrativas/Imágenes ilustrativas



Leia antes de usar e guarde este manual para futuras consultas.

Lea antes de usar y guarde este manual para futuras consultas.

Símbolos e seus significados





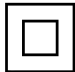
Símbolos	Nome	Explicação
	Atenção!	Alerta de segurança (riscos de acidentes) e atenção durante o uso.
	Consulte o manual de instruções	Leia o manual de operações/instruções antes de utilizar o equipamento.
	Utilize EPI (Equipamento de Proteção Individual)	Utilize Equipamento de Proteção Individual adequado para cada tipo de trabalho.
	Descarte seletivo	Faça o descarte das embalagens adequadamente, conforme legislação vigente da sua cidade, evitando contaminação de rios, córregos e esgotos.
	Equipamento classe II	Identifica equipamentos que atendam aos requisitos de segurança especificados para equipamentos de classe II de acordo com a norma IEC 61140.

Tabela 1 – Símbolos e seus significados

ORIENTAÇÕES GERAIS



ATENÇÃO! LEIA TODOS OS AVISOS DE SEGURANÇA E TODAS AS INSTRUÇÕES

Esse manual contém detalhes de instalação, operação e manutenção do equipamento. Não utilize o equipamento sem antes ler o manual de instruções e proceda conforme as orientações.

Ao utilizar o equipamento, siga as precauções básicas de segurança a fim de evitar acidentes.

Caso esse equipamento apresente alguma não conformidade, encaminhe-o para a Assistência Técnica Autorizada VONDER mais próxima ou entre em contato conosco: www.vonder.com.br

O revendedor não pode receber a devolução deste equipamento sem autorização prévia da VONDER.

Guarde o manual para uma consulta posterior ou para repassar as informações a outras pessoas que venham a operar o equipamento.

1. AVISOS DE SEGURANÇA

Os termos “ferramenta, equipamento, máquina ou aparelho” utilizados neste manual referem-se a equipamentos operados com eletricidade (cordão elétrico) ou com acumulador (bateria).

1.1. Área de trabalho

- Mantenha a área de trabalho limpa e iluminada.** As áreas desorganizadas e escuras são um convite aos acidentes.
- Não opere ferramentas em atmosferas explosivas, como na presença de líquidos inflamáveis, gases ou poeira.** As ferramentas elétricas criam faíscas que podem inflamar a poeira ou os vapores.
- Mantenha crianças e visitantes afastados ao operar uma ferramenta.** As distrações podem fazer você perder o controle da ferramenta elétrica.

1.2. Segurança elétrica

- a. **Os plugues da ferramenta devem ser compatíveis com as tomadas. Nunca modifique o plugue. Não use nenhum plugue adaptador com as ferramentas aterradas.** Os plugues sem modificações aliados a utilização de tomadas compatíveis reduzem o risco de choque elétrico.
- b. **Evite o contato do corpo com superfícies ligadas à terra ou aterradas tais como as tubulações, radiadores, fornos e refrigeradores.** Há um aumento no risco de choque elétrico se seu corpo estiver ligado à terra ou aterramento.
- c. **Não exponha a ferramenta à chuva ou condições úmidas.** A entrada de água na ferramenta elétrica aumenta o risco de choque elétrico.
- d. **Não force o cordão de alimentação. Nunca use o cordão de alimentação para carregar, puxar ou desconectar a ferramenta da tomada. Mantenha o cabo elétrico longe do calor, óleo, bordas afiadas ou das partes em movimento.** Os cabos danificados ou emaranhados aumentam o risco de choque elétrico.
- e. **Ao operar uma ferramenta ao ar livre, use um cabo de extensão apropriado para esta finalidade.** O uso de um cabo apropriado para uso ao ar livre reduz o risco de choque elétrico.
- f. **Se a operação da ferramenta em um local seguro não for possível, use alimentação protegida por um dispositivo de corrente residual (RCD).** O uso de um RCD reduz o risco de choque elétrico.

NOTA: o dispositivo de corrente residual (RCD) pode ser um interruptor do circuito de falha à terra ou disjuntor de fuga de corrente.

1.3. Segurança pessoal

- a. **Fique atento, olhe o que você está fazendo e use o bom senso ao operar uma ferramenta. Não use a ferramenta quando você estiver cansado ou sob a influência de drogas, álcool ou de medicamentos.** Um momento de desatenção enquanto opera uma ferramenta pode resultar em grave ferimento pessoal.

- b. **Use equipamento de segurança. Sempre use óculos de segurança.** Equipamentos de segurança, tais como: máscara contra a poeira, sapatos de segurança antiderrapantes, capacete de segurança ou protetor auricular, utilizados em condições apropriadas, reduzirão os riscos de ferimentos pessoais.
- c. **Evite a partida não intencional. Assegure que o interruptor está na posição “desligado” antes de conectar o plugue na tomada e/ou bateria, pegar ou carregar a ferramenta.** Carregar a ferramenta com seu dedo no interruptor ou conectá-la com o interruptor na posição “ligado” são convites a acidentes.
- d. **Remova qualquer chave de ajuste antes de ligar a ferramenta.** Uma chave de boca ou de ajuste conectada a uma parte rotativa da ferramenta pode resultar em ferimento pessoal.
- e. **Não force além do limite da ferramenta. Mantenha o apoio e o equilíbrio adequados toda vez que utilizá-la.** Isto permite melhor controle da ferramenta em situações inesperadas.
- f. **Vista-se apropriadamente para a realização do trabalho. Não use roupas demasiadamente largas ou joias. Mantenha seus cabelos, roupas e luvas longe das peças móveis.** Roupas folgadas, joias ou cabelos longos podem ser presos pelas partes em movimento.
- g. **Se os dispositivos são fornecidos com conexão para extração e coleta de pó, assegure que estes estão conectados e utilizados corretamente.** O uso destes dispositivos pode reduzir riscos relacionados à poeira.

1.4. Uso e cuidados com a ferramenta

- a. **Não force a ferramenta. Use a ferramenta correta para sua aplicação.** A ferramenta correta faz o trabalho melhor e mais seguro, de acordo com a função e capacidade para a qual foi projetada.
- b. **Não use a ferramenta se o interruptor não ligar e desligar.** Qualquer ferramenta que não pode ser controlada com o interruptor é perigosa e deve ser reparada.

- c. **Desconecte o plugue da tomada antes de fazer qualquer tipo de ajuste, mudança de acessórios ou armazenamento da ferramenta.** Tais medidas de segurança preventivas reduzem o risco de ligar a ferramenta acidentalmente.
- d. **Guarde as ferramentas elétricas fora do alcance de crianças e não permita que pessoas não familiarizadas com a ferramenta ou com estas instruções operem a ferramenta.** As ferramentas são perigosas nas mãos de usuários não treinados.
- e. **Faça a manutenção da ferramenta. Cheque o desalinhamento ou coesão das partes móveis, rachaduras e qualquer outra condição que possa afetar a operação da ferramenta. Se danificada, a ferramenta deve ser reparada antes do uso.** Muitos acidentes são causados pela inadequada manutenção das ferramentas.
- f. **Mantenha ferramentas de corte afiadas e limpas.** A manutenção apropriada das ferramentas de corte com lâminas afiadas tornam estas menos prováveis ao emperramento e são mais fáceis de controlar.
- g. **Use a ferramenta, acessórios, suas partes, etc, de acordo com as instruções e da maneira designada para o tipo particular da ferramenta, levando em consideração as condições e o trabalho a ser desempenhado.** O uso da ferramenta em operações diferentes das designadas pode resultar em situações de risco.

1.5. Reparos

- a. **Tenha sua ferramenta reparada por um agente qualificado que usa somente peças originais.** Isto assegura que a segurança da ferramenta seja mantida.

1.6. Indicações de segurança específicas

- a. **Esta ferramenta é prevista para funcionar como uma esmerilhadeira, escovadeira com escova de fios de aço ou ferramenta de corte.** Leia todos os avisos de segurança, instruções, ilustrações e especificações fornecidos com esta ferramenta. Falha em não seguir todas as instruções listadas abaixo pode resultar em choque elétrico, fogo e/ou ferimentos sérios.
- b. **Operações como lixamento e polimento não são recomendadas para serem executadas com esta ferramenta.** Operações para as quais a ferramenta não foi projetada podem gerar risco e causar ferimento pessoal.
- c. **Não use acessórios de trabalho que não foram especificamente projetados e recomendados pelo fabricante da ferramenta.** O fato de o acessório de trabalho poder ser montado em sua ferramenta não garante uma operação segura.
- d. **A velocidade nominal do acessório de trabalho deve ser pelo menos igual à máxima velocidade marcada na ferramenta.** Acessórios de trabalho funcionando em uma velocidade acima de sua velocidade nominal podem quebrar e serem arremessados.
- e. **O diâmetro externo e a espessura de seu acessório de trabalho devem estar dentro da capacidade nominal da ferramenta.** Acessórios de trabalho de tamanhos incorretos podem não ser protegidos e controlados adequadamente.
- f. **A dimensão do alojamento dos rebolos ou discos, flanges, disco de apoio ou qualquer outro acessório de trabalho, deve ser compatível com o eixo da ferramenta.** Acessórios de trabalho com furos dos alojamentos incompatíveis com a montagem física da ferramenta girarão desbalanceados, vibrarão excessivamente e podem causar perda de controle da ferramenta.

g. Não use um acessório de trabalho danificado.

Antes de cada uso, inspecione o acessório de trabalho, verifique lascas e trincas nos rebolos ou discos, trincas e rasgos ou desgaste excessivo nos discos de apoio e afrouxamento ou fios trincados nas escovas de fios de aço. Se a ferramenta ou o acessório de trabalho sofreu queda, inspecione se há danos ou instale um acessório de trabalho não danificado. Após inspecionar e instalar um acessório se posicione, mantenha observadores longe do plano do acessório de trabalho rotativo e opere a ferramenta na máxima velocidade sem carga por um minuto. Acessórios danificados normalmente quebrarão durante este tempo de ensaio.

h. Use Equipamento de Proteção Individual.

Dependendo da aplicação, use protetor facial, luvas de segurança e óculos de segurança. Quando apropriado, use máscara contra pó, protetores auriculares, luvas e avental capaz de bloquear pequenos abrasivos ou fragmentos da peça de trabalho. O protetor ocular deve ser capaz de bloquear fragmentos arremessados gerados pelas várias operações. A máscara contra pó ou respirador deve ser capaz de filtrar as partículas geradas pela operação. A exposição prolongada a altos níveis de ruído, sem proteção, pode causar perda auditiva.

i. Mantenha os observadores a uma distância segura da área de trabalho.

Qualquer pessoa que entre na área de trabalho deve usar Equipamento de Proteção Individual. Fragmentos da peça de trabalho ou de um acessório de trabalho quebrado podem ser arremessados além da área de operação e causar ferimentos.

j. Segure a ferramenta elétrica somente pelas superfícies isoladas da empunhadura ao executar uma operação onde o acessório de corte pode entrar em contato com fiação oculta ou seu próprio cordão de alimentação.

O contato do acessório de corte a um fio “vivo” pode tornar “vivas” as partes metálicas expostas da ferramenta e resultar ao operador um choque elétrico.

k. Posicione o cordão afastado do acessório rotativo.

Se você perder o controle da ferramenta, o cordão pode ser cortado ou enroscado e sua mão ou braço pode ser puxado ao encontro do acessório rotativo.

l. Nunca repouse a ferramenta até que o acessório de trabalho pare completamente.

O acessório de trabalho rotativo pode agarrar na superfície e causar a perda de controle da ferramenta.

m. ATENÇÃO! Não pressione o botão trava com a máquina em movimento, isso pode causar danos às engrenagens e outros componentes, como também risco ao operador.

n. Não ligue a ferramenta enquanto estiver transportando-a.

O contato acidental com o acessório de trabalho rotativo pode enroscar sua roupa, puxando o acessório de trabalho de encontro ao seu corpo.

o. Limpe regularmente os orifícios de ventilação da ferramenta.

A ventoinha do motor carrega a poeira para dentro da carcaça e o acúmulo excessivo de pó metálico pode causar riscos elétricos.

p. Não opere a ferramenta próximo a materiais inflamáveis.

Faixas podem inflamar esses materiais.

q. Não use acessórios de trabalho que requerem líquidos para resfriamento.

O uso de água ou outro líquido para resfriamento pode resultar em eletrocussão ou choque elétrico.

1.7. Instruções de segurança adicionais para todas as operações

a. Contragolpe e avisos relacionados:

O contragolpe é uma reação repentina à compressão ou bloqueio de um rebole ou disco rotativo, disco de apoio, escova de fios de aço ou qualquer outro acessório. O travamento ou bloqueio levam a uma parada abrupta do acessório em rotação, desta forma, uma ferramenta descontrolada é forçada na direção oposta do acessório rotativo no ponto de contato.

Por exemplo, se um rebole ou disco abrasivo é comprimido ou bloqueado numa peça de trabalho, a borda do rebole ou disco abrasivo que está entrando no ponto de compressão pode cavar a superfície do material levando o rebole ou disco abrasivo a subir ou rebater. O rebole ou disco abrasivo pode tanto pular na direção do operador ou oposto a ele, dependendo da direção de movimento do rebole ou disco abrasivo no ponto de bloqueio. Rebolos ou discos abrasivos podem também quebrar-se nestas condições.

O contragolpe é o resultado do mau uso e/ou procedimentos ou condições de operação incorretas e pode ser evitado tomando precauções adequadas conforme abaixo:

- **Segurar firmemente a ferramenta elétrica e posicionar seu corpo e braço de forma a permitir que você resista às forças de contragolpe.** Sempre use empunhadura auxiliar, se fornecida, para o máximo controle sobre as forças de contragolpe ou reações pelo torque durante a partida. O operador pode controlar as reações de torque ou forças de contragolpe, se precauções adequadas forem tomadas.
 - **Nunca posicione sua mão próxima ao acessório de trabalho em rotação.** O acessório de trabalho pode contragolpear sobre sua mão.
 - **Não posicione seu corpo na área onde a ferramenta elétrica irá se deslocar no caso de um contragolpe.** O contragolpe levará a ferramenta na direção oposta ao movimento do rebolo ou disco abrasivo no momento do bloqueio.
 - **Cuidado especial ao trabalhar cantos, quinas, entre outros. Evite ricochetear e bloquear o acessório de trabalho.** Cantos, quinas ou ricocheteamento têm a tendência de bloquear o acessório de trabalho rotativo e causar a perda de controle ou contragolpe.
 - **Não acople uma lâmina de serra para entalhar madeira ou lâmina de serra dentada.** Tais lâminas levam ao contragolpe e perda de controle da ferramenta.
- b. Avisos de segurança específicos para operações de esmerilhamento e corte abrasivo:**
- **Use somente tipos de disco abrasivos que são recomendados para sua ferramenta elétrica e a capa de proteção específica para o disco abrasivo selecionado.** Discos abrasivos para os quais a ferramenta elétrica não foi projetada não podem ser adequadamente protegidos e não são seguros.
 - **A capa de proteção deve estar corretamente fixada na ferramenta elétrica e posicionada para a máxima segurança, dessa forma a menor área do disco abrasivo é exposta ao operador.** A capa de proteção ajuda a proteger o operador contra

fragmentos quebrados do disco abrasivo, contato acidental com o disco abrasivo e faíscas que podem incendiar a vestimenta.

- **Os discos abrasivos devem ser utilizados somente para as aplicações recomendadas.** Por exemplo: Não esmerilhe com a face lateral do disco de corte. Discos abrasivos de corte são previstos para esmerilhamento periférico, forças laterais aplicadas a estes discos podem estilhaçá-los.
 - **Sempre use flanges de discos abrasivos não danificadas, de dimensão e formato correto para o seu disco selecionado.** Flanges de discos abrasivos adequados suportam o disco abrasivo de forma a reduzir a possibilidade de quebra do disco abrasivo. Flanges para discos abrasivos de corte podem ser diferentes das flanges de discos abrasivos de esmerilhamento.
 - **Não use discos abrasivos desgastados de ferramentas maiores.** O disco abrasivo previsto para uma ferramenta maior não é adequado para a velocidade mais alta de uma ferramenta menor e pode romper-se.
- c. Avisos de segurança adicionais específicos para operações de corte abrasivo.**
- **Não bloqueie ou aplique pressão excessiva no disco abrasivo de corte.** Não tente fazer um corte de profundidade excessiva. Sobrecarregando o disco abrasivo, aumenta a carga e a probabilidade de torção ou puxamento do disco no corte e a possibilidade de contragolpe ou quebra do disco abrasivo.
 - **Não posicione seu corpo em linha ou atrás do disco abrasivo em rotação.** Quando o disco, no ponto de operação, está se distanciando do seu corpo, o possível contragolpe pode impulsionar o disco em rotação e a ferramenta elétrica diretamente a você.
 - **Quando o disco abrasivo está puxando ou quando interromper o corte por qualquer razão, desligue a ferramenta elétrica e segure-a sem movê-la até que o disco abrasivo pare completamente.** Nunca tente remover o disco do corte enquanto o disco está em movimento, caso contrário, pode ocorrer o contragolpe. Investigue e tenha ação corretiva para eliminar a causa do puxamento do disco.

- **Não reinicie a operação de corte na peça de trabalho.** Deixe o disco atingir a velocidade plena e cuidadosamente reinicie o corte. O disco pode puxar, subir ou ocasionar o contragolpe se a ferramenta for religada na peça de trabalho.
 - **Apoie os painéis ou peças de trabalho de grandes dimensões para minimizar o risco de compressão do disco abrasivo ou contragolpe.** Peças de trabalho grandes tendem a vergar pelo seu próprio peso. Os suportes de apoio devem estar localizados abaixo da peça de trabalho, próximos a linha de corte e próximos às bordas da peça de trabalho em ambos os lados do disco.
 - Use precaução extra ao fazer um “corte de bolso” em paredes ou qualquer outra área sem visão. O avanço do disco pode cortar encanamentos de gás ou água, fiação elétrica ou objetos que podem causar contragolpe.
- d. Avisos de segurança adicionais específicos para operações de escovação.**
- **Esteja ciente que fragmentos de fios são lançados pela escova mesmo durante operações comuns.** Não sobrecarregue os fios aplicando carga excessiva à escova. Os fragmentos dos fios podem facilmente penetrar nas roupas finas e/ou pele.
 - **Se o uso de uma capa de proteção for recomendado para a escovação, não permita qualquer interferência do disco ou escova de fios com a capa de proteção.** Discos e escovas de fios podem expandir seu diâmetro devido a carga de trabalho e força centrífuga.

2. INSTRUÇÕES ESPECÍFICAS DO PRODUTO

Os equipamentos VONDER são projetados para os trabalhos especificados nesse manual, com acessórios originais. Antes de cada uso, examine cuidadosamente o equipamento, verificando se ele apresenta alguma anomalia de funcionamento.

Observe também que a tensão da rede elétrica deve coincidir com a tensão especificada na ferramenta. Exemplo: uma ferramenta 127 V~ deve ser ligada somente em uma tomada de 127 V~.

2.1. Aplicações/dicas de uso

A Esmerilhadeira EAV 804 VONDER é indicada para corte, desbaste e acabamento em superfícies metálicas. Uso industrial. O equipamento deve ser utilizado somente com acessórios compatíveis.

2.2. Destaques/diferenciais

Possui punho auxiliar com sistema antivibração, proporcionando maior conforto na operação, além de duas posições de fixação que atuam como apoio durante o manuseio da ferramenta, adaptando-se a diferentes situações e locais de uso, muitas vezes de difícil acesso. Conta ainda com botão de trava do eixo, interruptor com trava de segurança e empunhadura ergonômica, que confere maior conforto no manuseio, além de dupla isolamento, garantindo maior segurança ao operador.

2.3. Características técnicas


ESMERILHADEIRA 4.1/2" EAV 804 VONDER PLUS		
Código	60.01.804.127	60.01.804.220
Tensão	127 V~	220 V~
Frequência	50 Hz/60 Hz	
Potência	800 W	
Capacidade (disco)	4.1/2" - 115 mm	
Rotação (rpm)	12.000/min	
Rosca do eixo	M 14	
Tipo de velocidade	Fixa	
Posições de ajuste do punho	2 posições	
Ajuste do cabo	Fixo	
Nível de vibração (m/s ²)	5,62 m/s ²	
Incerteza k (m/s ²)	1,5 m/s ²	
Segue norma	ABNT NBR IEC 60745-1 e ABNT NBR IEC 60745-2-3	
Isolação	 Dupla isolação	

Tabela 2 – Especificações técnicas

2.4. Operação da ferramenta

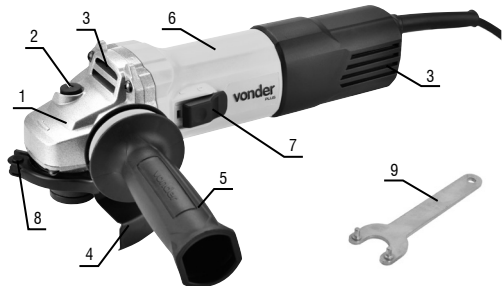


Fig. 1 – Componentes

1. Corpo do redutor/carcaça da engrenagem
2. Botão de trava do eixo
3. Aletas para ventilação
4. Capa de proteção
5. Punho auxiliar
6. Carcaça
7. Interruptor de acionamento
8. Parafuso de aperto rápido
9. Chave dois pinos

2.5. Instalação

2.5.1. Punho auxiliar

Sempre utilize punho auxiliar (5) ao operar o equipamento. O punho auxiliar pode ser posicionado de duas maneiras, a fim de proporcionar maior conforto e segurança ao operador.

Posicione o punho auxiliar na rosca da máquina e gire no sentido horário até o aperto final. Para posicionar o punho auxiliar em outra posição, proceda da seguinte maneira:

- Retire o punho auxiliar girando-o em sentido anti-horário, conforme Fig.2.
- Coloque o punho auxiliar do outro lado do equipamento.

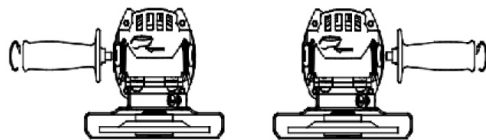


Fig. 2 – Montagem do punho auxiliar (à direita ou à esquerda)
Caso necessário, retire a tampa de proteção da rosca e monte o punho auxiliar (5) no local desejado. Em seguida, coloque a tampa de proteção na outra posição não utilizada.

2.5.2. Montagem da capa de proteção

ATENÇÃO!



Sempre use a capa de proteção (4) quando for operar a máquina. É estritamente proibida a utilização da máquina sem a capa de proteção, o uso sem a capa de proteção poderá resultar em sérios acidentes.

A parte fechada da capa de proteção deve sempre ser posicionada para o lado do operador a fim de proteger o mesmo no caso de rompimento do disco utilizado, e também proteger contra faíscas e limalhas desprendidas durante a utilização da máquina.

Para montar e posicionar a capa de proteção (4) proceda da seguinte maneira:

- a. Verifique se a máquina está desligada e com o plugue fora da tomada
- b. Solte o parafuso/trava de ajuste (8), Figura 3
- c. Posicione o encaixe da capa de proteção no canal do flange da máquina
- d. Posicione a capa de proteção (4) de acordo com o trabalho a ser realizado
- e. Aperte o parafuso (8) na posição desejada.

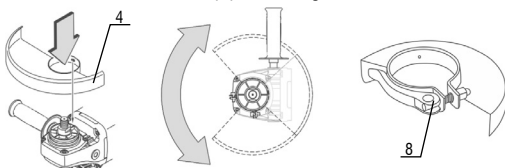


Fig. 3 – Montagem e posicionamento da capa de proteção

2.5.3. Montagem de acessórios

Para a montagem dos acessórios na máquina, proceda da seguinte maneira:

- Verifique se a máquina está desligada e com o plugue fora da tomada.
- Coloque o flange no eixo, conforme Figura 4.

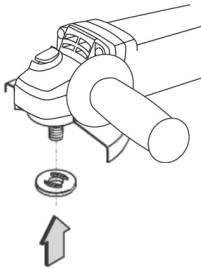


Fig. 4 – Montagem de acessório na máquina

- Coloque o disco (Fig.5 - 10).
- Coloque a porca. Para discos com **espessura inferior a 4 mm**, coloque o rebaixo do flange para o lado externo, e para discos com **espessura superior a 4 mm**, coloque o rebaixo voltado para dentro (lado do disco), Figura 5.

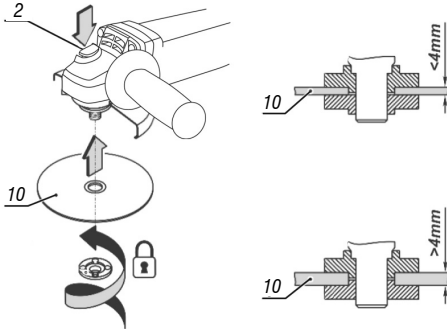


Fig. 5 – Montagem do disco na máquina

- Trave o eixo da máquina pressionando o botão trava do eixo (2) e aperte o flange externo no eixo com a chave (9), conforme Fig. 6.

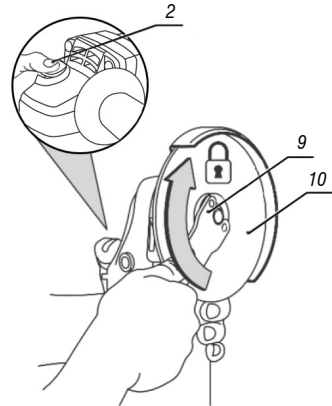


Fig. 6 – Montagem do disco na máquina

2.5.4. Troca de acessórios

Para trocar de acessórios por desgaste ou troca de função proceda da seguinte maneira:

- Verifique se o equipamento está desligado e com o plugue fora da tomada;
- Pressione o botão trava do eixo (2);
- Solte a porca com a chave (9);
- Retire o disco (10), Fig. 7;

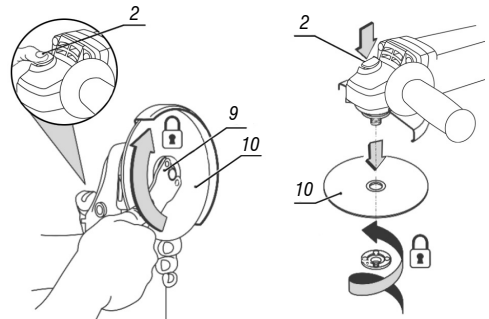


Fig. 7 – Substituição do disco

- Coloque um disco novo no eixo;

- f. Coloque a porca no eixo e aperte-a com a chave (9), Fig. 8.

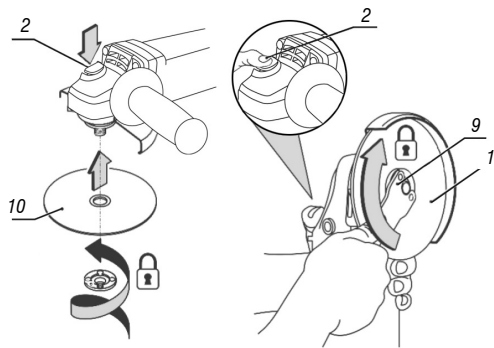


Fig. 8 – Trocando o disco

2.6. Operação

2.6.1. Interruptor

Para ligar a ferramenta, pressione o botão do interruptor (7) e coloque na posição "I". Para desligar o equipamento, coloque o interruptor (7) na posição "0".

2.6.2. Operação de corte

Para realizar corte com a máquina, proceda da seguinte maneira:

- Instale o disco de corte conforme descrito no capítulo "Montagem de acessórios".
- Verifique se a peça a ser cortada está devidamente fixada.
- Ligue a ferramenta elétrica e aguarde até que atinja a sua velocidade máxima.
- Leve a máquina à superfície a ser cortada.
- Não coloque pressão excessiva sobre a ferramenta elétrica, pois o excesso de pressão não trará melhores resultados, mas irá sobrecarregar o motor e desgastar o disco de corte mais rápido.
- Mova o equipamento ao longo da linha de corte.

- g. O corte deve ser realizado conforme mostra a Fig. 9.

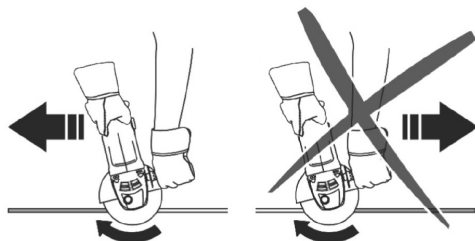


Fig. 9 – Sentido de corte correto

2.6.3. Operação de esmerilhamento

Instale um disco abrasivo de acordo com as orientações do capítulo "Troca de acessórios" e proceda conforme os passos a seguir:

- Ligue a ferramenta elétrica.
- Aguarde até que a mesma atinja a velocidade máxima.
- Leve a máquina até a superfície a ser esmerilhada.
- Segure a máquina em um ângulo de 10° a 15° em relação à superfície a ser trabalhada, conforme Fig. 10. Se o ângulo for menor que o recomendado, será mais difícil de controlar o equipamento, forçando-o demasiadamente. Se o ângulo for maior que o recomendado, a qualidade do trabalho ficará comprometida, com muitos vincos na superfície trabalhada.
- Faça movimentos alternados usando uma pressão moderada. Pressão excessiva não trará bons resultados, comprometendo a durabilidade da máquina e podendo ocasionar acidentes.

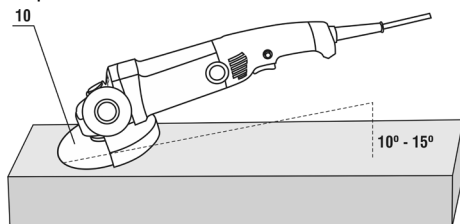


Fig. 10 – Ângulo correto de esmerilhamento

2.7. Limpeza

Para evitar acidentes, sempre desligue o equipamento antes de limpar ou realizar uma manutenção. Para a conservação, recomenda-se uma manutenção rotineira, que inclui remoção da sujeira superficial com um pano, mas sem permitir que entre líquido no equipamento.

2.8. Transporte e armazenamento

Cuidado ao transportar e manusear o equipamento. Quedas e impactos podem danificar o sistema de funcionamento.

Armazene o equipamento em ambiente seco e arejado, livre de umidade e gases corrosivos. Mantenha protegido da chuva e umidade. Após o uso, recomenda-se limpar o produto e colocá-lo novamente na embalagem para a estocagem.

3. INSTRUÇÕES GERAIS DE MANUTENÇÃO E PÓS-VENDA

Os produtos VONDER, quando utilizados adequadamente, ou seja, conforme orientações desse manual, apresentam baixos níveis de manutenção. Mesmo assim, dispomos de uma vasta rede de atendimento ao consumidor.

3.1. Manutenção

Certifique-se de que o equipamento está desligado e desconectado da rede elétrica antes de realizar qualquer inspeção ou manutenção. Para manter a segurança e confiabilidade do produto, inspeções, troca de peças e partes ou qualquer outra manutenção e/ou ajuste devem ser efetuados apenas por um profissional qualificado.

A parte externa só pode ser limpa com pano umedecido e detergente, mas sem permitir que entre líquido no equipamento.

3.2. Pós-venda e assistência técnica

Em caso de dúvidas sobre o funcionamento do equipamento ou sobre a rede de Assistência Técnica Autorizada VONDER, entre em contato através do site www.vonder.com.br ou pelo telefone 0800 723 4762 (opção 1).

Quando detectada anomalia no funcionamento do equipamento, ele deve ser examinado e/ou reparado por um profissional da rede de Assistência Técnica Autorizada VONDER (consulte a relação completa em www.vonder.com.br). Somente peças originais devem ser utilizadas nos reparos.

3.3. Descarte do produto

Nunca descarte o equipamento e/ou suas pilhas e baterias no lixo doméstico. Encaminhe a um posto de coleta adequado ou a uma Assistência Técnica Autorizada. Em caso de dúvida sobre a forma correta de descarte, consulte a VONDER através do site www.vonder.com.br ou pelo telefone 0800 723 4762 (opção 1).

Símbolos y sus significados

Símbolos	Nombre	Explicación
	Atención	Alerta de seguridad (riesgos de accidentes) y atención durante el uso.
	Consulte el manual de instrucciones	Lea el manual de operaciones/instrucciones antes de usar el equipo.
	Usar EPI (Equipo de Protección Individual)	Utilice el equipo de protección individual adecuado para cada tipo de trabajo.
	Desecho selectivo	Deseche las embalajes adecuadamente, de acuerdo con la legislación vigente en su ciudad, evitando la contaminación de los ríos, arroyos y alcantarillas.
	Equipo de clase II	Identifica los equipos que cumplen con los requisitos de seguridad especificados para los equipos de Clase II según la norma IEC 61140.

Tabla 1 – Símbolos y sus significados

ORIENTACIONES GENERALES



¡Atención!

LEA TODAS LAS ADVERTENCIAS E INSTRUCCIONES DE SEGURIDAD.

Este manual contiene detalles sobre la instalación, el funcionamiento y el mantenimiento del equipo. No utilice el equipo sin antes leer el manual de instrucciones y proceder como se indica.

Al utilizar el equipo, siga las precauciones básicas de seguridad para evitar accidentes.

En caso de que este equipo presente alguna no conformidad, por favor envíelo a la Asistencia Técnica Autorizada de VONDER más cercana o póngase en contacto con nosotros: www.vonder.com.br

El revendedor no puede aceptar la devolución de este equipo sin la autorización previa de VONDER.

Guarde el manual para consultarlo más adelante o para transmitir información a otras personas que operen el equipo.

1. AVISOS DE SEGURIDAD

Los términos “herramienta, equipo, máquina o aparato” utilizados en este manual se refieren a los equipos

que funcionan con electricidad (cable eléctrico) o con un acumulador (batería).

1.1. Área de trabajo

- a. **Mantén el área de trabajo limpia y brillante.** Las zonas desorganizadas y oscuras son una invitación a los accidentes.
- b. **No utilice las herramientas en atmósferas explosivas, como en presencia de líquidos, gases o polvos inflamables.** Las herramientas eléctricas crean chispas que pueden encender el polvo o los vapores.
- c. **Mantenga alejados a los niños y a los visitantes cuando maneje una herramienta.** Las distracciones pueden hacer que pierdas el control de la herramienta eléctrica.

1.2. Seguridad eléctrica

- a. **Los enchufes de las herramientas deben ser compatibles con los enchufes. Nunca modifique el enchufe. No utilice ningún enchufe adaptador con las herramientas conectadas a tierra.** Los enchufes no modificados combinados con el uso de tomas de corriente compatibles reducen el riesgo de descarga eléctrica.

- b. Evitar el contacto del cuerpo con superficies conectadas a tierra o con conexión a tierra, como tuberías, radiadores, hornos y refrigeradores.** Hay un mayor riesgo de descarga eléctrica si su cuerpo está conectado a tierra o a un suelo.
 - c. No exponga la herramienta a la lluvia o a la humedad.** La entrada de agua en la herramienta eléctrica aumenta el riesgo de descargas eléctricas.
 - d. No fuerces el cable de alimentación. Nunca utilice el cable de alimentación para cargar, tirar o desenchufar la herramienta de la toma de corriente. Mantén el cable de alimentación alejado del calor, el aceite, los bordes afilados o las partes móviles.** Los cables dañados o enredados aumentan el riesgo de descargas eléctricas.
 - e. Al operar una herramienta de exterior, utilice un cable de extensión apropiado para este fin.** El uso de un cable adecuado para el uso en el exterior reduce el riesgo de descarga eléctrica.
 - f. Si no es posible el funcionamiento de la herramienta en un lugar seguro, utilice una fuente de alimentación protegida por un dispositivo de corriente residual (RCD).** El uso de un RCD reduce el riesgo de una descarga eléctrica.
- NOTA: el dispositivo de corriente residual (RCD) puede ser un interruptor de circuito de falla a tierra o un interruptor de circuito de fuga de corriente.
- c. Evite la ignición involuntaria. Asegúrese de que el interruptor esté en la posición “apagado” antes de enchufar el enchufe y/o la batería, recoger o cargar la herramienta.** Presionar la herramienta con el dedo en el interruptor o conectarla con el interruptor en la posición “on” son invitaciones a los accidentes.
 - d. Retire cualquier llave de ajuste antes de encender la herramienta.** Una llave de horquilla o una llave de ajuste conectada a una pieza giratoria de la herramienta puede provocar lesiones personales.
 - e. No fuerce más allá de los límites de la herramienta. Mantén el apoyo y el equilibrio adecuados cada vez que lo uses.** Esto permite un mejor control de la herramienta en situaciones inesperadas.
 - f. Vístete apropiadamente para el trabajo. No use ropa demasiado ancha o joyas. Mantén tu cabello, ropa y guantes alejados de las partes móviles.** La ropa suelta, las joyas o el pelo largo pueden ser atrapados por las partes móviles.
 - g. Si los dispositivos se suministran con conexión para la extracción y recolección de polvo, asegúrese de que estén conectados y se utilicen correctamente.** El uso de estos dispositivos puede reducir los riesgos relacionados con el polvo.

1.3. Seguridad personal

- a. Mantente alerta, mira lo que haces y usa el sentido común cuando manejes una herramienta. No utilice la herramienta cuando esté cansado o bajo la influencia de drogas, alcohol o medicamentos.** Un momento de desatención mientras se opera una herramienta puede resultar en graves lesiones personales.
- b. Use el equipo de seguridad. Siempre use gafas de seguridad.** El equipo de seguridad, como la máscara antipolvo, los zapatos de seguridad antideslizantes, el casco de seguridad o el protector auditivo, que se usan en condiciones adecuadas, reducirán el riesgo de lesiones personales.

1.4. Uso y cuidado de la herramienta

- a. No fuerces la herramienta. Utilice la herramienta adecuada para su aplicación.** La herramienta correcta hace el trabajo mejor y más seguro, de acuerdo con la función y la capacidad para la que fue diseñada.
- b. No utilice la herramienta si el interruptor no se enciende y se apaga.** Cualquier herramienta que no pueda ser controlada con el interruptor es peligrosa y debe ser reparada.
- c. Desenchufar antes de hacer cualquier ajuste, cambiar accesorios o guardar la herramienta.** Esas medidas de seguridad preventivas reducen el riesgo de que la herramienta se encienda accidentalmente.

- d. **Mantenga las herramientas eléctricas fuera del alcance de los niños y no permita que personas que no estén familiarizadas con la herramienta o con estas instrucciones la manejen.** Las herramientas son peligrosas en manos de usuarios no capacitados.
 - e. **Mantén la herramienta. Compruebe si hay desalineación o cohesión de las piezas móviles, grietas y cualquier otra condición que pueda afectar al funcionamiento de la herramienta. Si está dañada, la herramienta debe ser reparada antes de su uso.** Muchos accidentes son causados por un mantenimiento inadecuado de las herramientas.
 - f. **Mantén las herramientas de corte afiladas y limpias.** El mantenimiento adecuado de las herramientas de corte con cuchillas afiladas hace que sean menos propensas a atascarse y más fáciles de controlar.
 - g. **Utilizar la herramienta, los accesorios, sus partes, etc, de acuerdo con las instrucciones y de la manera designada para el tipo particular de herramienta, teniendo en cuenta las condiciones y el trabajo a realizar.** El uso de la herramienta en operaciones distintas a las designadas puede dar lugar a situaciones de riesgo.
- b. Operaciones como lijado y pulimiento no son recomendadas para ser ejecutadas con esta herramienta. Operaciones para las cuales la herramienta no fue proyectada pueden generar riesgo y causar lesión personal.
 - c. **No utilice accesorios de trabajo que no hayan sido específicamente diseñados y recomendados por el fabricante de la herramienta.** El hecho de que el accesorio de trabajo pueda ser montado en su herramienta no garantiza un funcionamiento seguro.
 - d. **La velocidad nominal del accesorio de trabajo debe ser al menos igual a la velocidad máxima marcada en la herramienta.** Los accesorios de trabajo que corren a una velocidad superior a su velocidad nominal pueden romperse y ser lanzados.
 - e. **El diámetro exterior y el espesor de su accesorio de trabajo deben estar dentro de la capacidad nominal de la herramienta.** Es posible que los accesorios de trabajo de tamaño incorrecto no estén debidamente protegidos y controlados.
 - f. **El tamaño de la carcasa de la rueda o del disco, las bridas, el disco de soporte o cualquier otro accesorio de trabajo debe ser compatible con el eje de la herramienta.** Los accesorios de trabajo con agujeros de alojamiento incompatibles con el ensamblaje físico de la herramienta girarán de forma desequilibrada, vibrarán excesivamente y pueden causar la pérdida de control de la herramienta.
 - g. **No utilice un accesorio de trabajo dañado.** Antes de cada uso, inspeccione el accesorio de trabajo, compruebe si hay astillas y grietas en las muelas o discos de desbaste, grietas y desgarros o desgaste excesivo en el respaldo y discos sueltos o alambres agrietados en los cepillos de alambre de acero. Si la herramienta o el accesorio de trabajo se ha caído, inspeccione si está dañado o instale un accesorio de trabajo que no esté dañado. Después de inspeccionar e instalar un accesorio,

1.5. Reparaciones

- a. **Haga que su herramienta sea reparada por un agente cualificado que utilice sólo piezas originales.** Esto asegura que la seguridad de la herramienta se mantenga.

1.6. Instrucciones de seguridad específicas

- a. **Esta herramienta es prevista para funcionar como esmeriladora, escobadera con escobilla de acero o herramienta de corte.** Lea todas las advertencias de seguridad, instrucciones, ilustraciones y especificaciones proporcionadas con esta herramienta. Si no se siguen todas las instrucciones que se indican a continuación, se pueden producir descargas eléctricas, incendios y/o lesiones graves.

colóquese, mantenga a los observadores alejados del plano del accesorio de trabajo giratorio y opere la herramienta a la máxima velocidad de descarga durante un minuto. Los accesorios dañados normalmente se rompen durante este tiempo de prueba.

- h. Usar equipo de protección personal.** Dependiendo de la aplicación, use protección facial, guantes y gafas de seguridad. Cuando sea apropiado, use una máscara antipolvo, tapones para los oídos, guantes y delantal capaces de bloquear pequeños abrasivos o fragmentos de la pieza de trabajo. La protección ocular debe ser capaz de bloquear los fragmentos lanzados generados por diversas operaciones. La máscara antipolvo o el respirador debe ser capaz de filtrar las partículas generadas por la operación. La exposición prolongada a altos niveles de ruido, sin protección, puede causar pérdida de audición.
- i. Mantener a los observadores a una distancia segura de la zona de trabajo.** Mantener a los observadores a una distancia segura de la zona de trabajo.
- j. Sujete la herramienta eléctrica sólo por las superficies aisladas del mango cuando realice una operación en la que el accesorio de corte pueda entrar en contacto con cables ocultos o con su propio cable de alimentación.** El contacto del accesorio de corte con un alambre "vivo" puede hacer que las partes metálicas expuestas de la herramienta estén "vivas" y provocar una descarga eléctrica al operador.
- k. Coloque el cordón lejos del accesorio giratorio.** Si pierdes el control de la herramienta, el cordón puede ser cortado o enhebrado y tu mano o brazo puede ser tirado para encontrar el accesorio rotativo.
- l. Nunca descance la herramienta hasta que el accesorio de trabajo se haya detenido completamente.** El accesorio rotativo de trabajo puede agarrar la superficie y hacer que la herramienta pierda el control.
- m. ATENCIÓN: No presione el botón de bloqueo con la máquina en movimiento, esto puede causar daños a los engranajes y otros componentes, así como causar riesgo para el operador.**

- n. No encienda la herramienta mientras la lleve consigo.** El contacto accidental con el accesorio de trabajo rotativo puede atornillar tu ropa tirando del accesorio de trabajo contra tu cuerpo.
- o. Limpiar regularmente los agujeros de ventilación de las herramientas.** El ventilador del motor lleva el polvo a la carcasa y la acumulación excesiva de polvo de metal puede causar arañazos eléctricos.
- p. No utilice la herramienta cerca de materiales inflamables.** Las chispas pueden encender estos materiales.
- q. No utilice accesorios de trabajo que requieran líquidos para la refrigeración.** El uso de agua u otro líquido para la refrigeración puede provocar electrocución o descarga eléctrica.

1.7. Instrucciones de seguridad adicionales para todas las operaciones

a. Contragolpe y las notificaciones conexas

El contragolpe es una reacción repentina a la compresión o bloqueo de una rueda o disco giratorio, disco de soporte, cepillo de alambre de acero o cualquier otro accesorio. El bloqueo o traba conduce a una parada abrupta del accesorio giratorio, por lo que una herramienta descontrolada es forzada en la dirección opuesta al accesorio giratorio en el punto de contacto.

Por ejemplo, si un disco de desbaste se comprime o se bloquea en una pieza de trabajo, el borde del disco de desbaste que entra en el punto de compresión puede desenterrar la superficie del material haciendo que el disco de desbaste se eleve o rebote. La muela puede saltar en la dirección del operario o en sentido contrario, dependiendo de la dirección de movimiento de la muela en el punto de bloqueo. Las ruedas abrasivas también pueden romperse en estas condiciones.

El contragolpe es resultado de un uso inadecuado y/o de procedimientos o condiciones de funcionamiento incorrectos y puede evitarse tomando las precauciones adecuadas que se indican a continuación:

- **Sostenga la herramienta con firmeza y posición su cuerpo y brazo para permitirle soportar las fuerzas contrarias.** Utilice siempre el mango auxiliar, si lo tiene, para un máximo control sobre las fuerzas de oposición o las reacciones de torsión durante el arranque. El operador puede controlar las reacciones de torsión o las fuerzas de contracción si se toman las precauciones adecuadas.
 - **Nunca coloque su mano cerca del accesorio de trabajo giratorio.** El accesorio de trabajo puede agarrarse a tu mano.
 - **No coloque su cuerpo en el área donde la herramienta eléctrica se moverá en caso de un contragolpe.** El contragolpe llevará la herramienta en la dirección opuesta al movimiento de la muela o el disco abrasivo en el momento del bloqueo.
 - **Cuidado especial al trabajar en esquinas, plazas, entre otros. Evita rebotar y bloquear el accesorio de trabajo.** Las esquinas, el encendido o el rebote tienden a bloquear el accesorio de trabajo rotativo y causan la pérdida de control o el rebote.
 - **No asocie una hoja de sierra a la talla de madera o a la hoja de sierra dentada.** Tales hojas conducen a la contracolisión y a la pérdida de control de la herramienta.
- b. Advertencias de seguridad específicas para operaciones de rectificado y corte con abrasivos:**
- **Utilice sólo los tipos de discos abrasivos recomendados para su herramienta eléctrica y la tapa protectora específica para el disco abrasivo seleccionado.** Los discos abrasivos para los que la herramienta eléctrica no está diseñada no pueden ser protegidos adecuadamente y no son seguros.
 - **Los discos abrasivos para los que la herramienta eléctrica no está diseñada no pueden ser protegidos adecuadamente y no son seguros.** La tapa protectora ayuda a proteger al operador de fragmentos de discos abrasivos rotos, contacto accidental con el disco y chispas que pueden encender la ropa.
 - **Los discos abrasivos sólo deben utilizarse para las aplicaciones recomendadas.** Por ejemplo: No muela con el lado del disco de corte. Los discos de corte abrasivo están diseñados para el rectificado periférico, las fuerzas laterales aplicadas a estos discos pueden hacerlos añicos.
 - **Utilice siempre bridas de disco abrasivo sin dañar, del tamaño y forma correctos para el disco seleccionado.** Las bridas de los discos abrasivos adecuados sostienen el disco abrasivo para reducir la posibilidad de que se rompa. Las bridas de los discos de corte pueden ser diferentes a las bridas de las muelas.
 - **No utilice discos abrasivos desgastados de herramientas más grandes.** El disco abrasivo destinado a una herramienta más grande no es adecuado para la mayor velocidad de una herramienta más pequeña y puede romperse.
- c. Advertencias de seguridad adicionales específicas para las operaciones de corte con abrasivos.**
- **No bloquee o aplique una presión excesiva a la rueda de corte abrasiva.** No intente hacer un corte demasiado profundo. La sobrecarga de la hoja abrasiva aumenta la carga y la probabilidad de que la hoja se retuerza o tire del corte y la posibilidad de que rebote o se rompa la hoja abrasiva.
 - **No coloque su cuerpo en línea o detrás del disco abrasivo giratorio.** Cuando el disco, en el punto de operación, se aleja de su cuerpo, el posible contragolpe puede impulsar el disco giratorio y la herramienta eléctrica directamente hacia usted.
 - **Cuando el disco abrasivo esté tirando o cuando deje de cortar por cualquier motivo, apague la herramienta eléctrica y sosténgala sin moverla hasta que el disco abrasivo se detenga por completo.** Nunca intente retirar el disco de corte mientras el disco está en movimiento, de lo contrario puede producirse un contragolpe. Investigar y tomar medidas correctivas para eliminar la causa de que el cuchillo haya sido arrancado.
 - **No reinicie la operación de corte en la pieza de trabajo.** Deje que el disco alcance la velocidad máxima y reinicie el corte con cuidado. La rueda puede tirar, subir o causar el bloqueo de la parte

trasera si la herramienta se vuelve a acoplar a la pieza de trabajo.

- **Apoyar paneles o piezas de trabajo de gran tamaño para reducir al mínimo el riesgo de compresión de disco abrasivo o de contragolpe.** Peças de trabalho grandes tendem a vergar pelo seu próprio peso. Os suportes de apoio devem estar localizados abaixo da peça de trabalho, próximos a linha de corte e próximos às bordas da peça de trabalho em ambos os lados do disco.
- Use precaución extra al hacer un “recorte por inmersión” en paredes o cualquier otra área sin visión. El avance del disco puede cortar cañerías de gas o agua, cables eléctricos u objetos que puedan causar contragolpe.
- d. **Avisos adicionales de seguridad específicos para las operaciones de cepillado.**
- **Tenga en mente que los fragmentos de alambre son arrojados por el cepillo incluso durante operaciones comunes.** No sobrecargue los alambres al sobrecargar el cepillo. Los fragmentos de alambre pueden penetrar fácilmente en la ropa y/o la piel delgada.
- **Si se recomienda el uso de una tapa protectora para el cepillado, no permita ninguna interferencia del disco o del cepillo de alambre con la tapa protectora.** Los discos y cepillos de alambre pueden expandir su diámetro debido a la carga de trabajo y la fuerza centrífuga.

2. INSTRUCCIONES ESPECÍFICAS DEL PRO-DUCTO

Los equipos VONDER son diseñados para los trabajos especificados en este manual, con accesorios originales. Antes de cada uso, examine cuidadosamente el equipo para detectar cualquier mal funcionamiento. Tenga en cuenta también que el voltaje de la red eléctrica debe coincidir con el voltaje especificado en la herramienta. Ejemplo: Una herramienta de 127 V~ sólo debe ser conectada a un enchufe de 127 V~.

2.1. Aplicaciones/recomendaciones de uso

La Esmeriladora EAV 804 VONDER PLUS es indicada para el corte, desbaste y acabado de superficies metálicas. Uso industrial.

El equipo debe ser utilizado solamente con accesorios compatibles.

2.2. Destaques/diferenciales

Dispone de empuñadura auxiliar con sistema anti-vibración, proporcionando mayor comodidad operativa, además de dos posiciones de sujeción que sirve de apoyo durante el manejo de la herramienta, adaptándose a diferentes situaciones y lugares de uso, a menudo de difícil acceso. También tienen un botón de bloqueo del eje, interruptor con bloqueo de seguridad, mango ergonómico, que proporciona mayor comodidad en el manejo, además de doble aislamiento, lo que garantiza una mayor seguridad para el operador.

2.3. Características técnicas

ESMERILADORA 4.1/2" EAV 804 VONDER PLUS		
Código	60.01.804.127	60.01.804.220
Tensión	127 V~	220 V~
Frecuencia	50 Hz/60 Hz	
Potencia	800 W	
Capacidad (disco)	4.1/2" - 115 mm	
Rotación (rpm)	12.000/min	
Rosca del eje	M 14	
Tipo de velocidad	Fixa	
Posiciones de ajuste del mango auxiliar	2 Posiciones	
Ajuste del mango	Fixo	
Nivel de vibración (m/s ²)	5,62 m/s ²	
Incertidumbre k (m/s ²)	1,5 m/s ²	
Sigue la norma	ABNT NBR IEC 60745-1 y ABNT NBR IEC 60745-2-3	
Aislamiento	 Doble aislamiento	

Tabla 2 – Especificaciones técnicas

2.4. Operación de la herramienta



Fig. 1 – Componentes

1. Cuerpo del reductor/ carcasa del engranaje
2. Botón de traba del eje
3. Aletas de ventilación frontal
4. Tapa de protección
5. Mango auxiliar
6. Carcasa
7. Interruptor de accionamiento
8. Tornillo de apriete rápido
9. Llave de dos pines

2.5. Instalación

2.5.1. Mango auxiliar

Utilice siempre el mango auxiliar (5) al operar el equipo. El mango auxiliar puede ser montado en dos posiciones, con el fin de proporcionar una mayor comodidad y seguridad para el operario.

Coloque el mango auxiliar en la rosca de la máquina y gire en el sentido de las agujas del reloj hasta el apriete final. Para colocar el mango auxiliar en otra posición, proceda de la siguiente manera:

- Retire el mango auxiliar girándola en sentido contrario a las agujas del reloj, como se muestra en la Fig.2.
- Coloque el mango auxiliar en el otro lado del equipo.

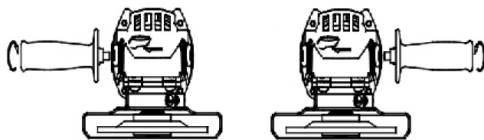


Fig. 2 – Montaje de la empuñadura auxiliar

Si es necesario, retire la tapa de protección de la rosca y monte el mango auxiliar (5) en el lugar deseado. A continuación, coloque la tapa de protección en la otra posición no utilizada.

2.5.2. Tapa protectora



¡ATENCIÓN! Utilice siempre la tapa protectora (4) al operar la máquina. Está estrictamente prohibido utilizar la máquina sin la tapa protectora, el uso sin la tapa protectora puede resultar en graves accidentes.

La parte cerrada de la tapa protectora debe colocarse siempre del lado del operario para protegerlo en caso de rotura del disco utilizado, y también para protegerlo de las chispas y las virutas que se desprenden durante el uso de la máquina. Para montar y posicionar la tapa protectora, se procede de la siguiente manera:

- a. Comprueba que la máquina está apagada y con el enchufe fuera de la toma de corriente
- b. Afloje el tornillo de ajuste/tornillo (8), Figura 3
- c. Coloca el accesorio de la tapa protectora en el canal de la brida de la máquina
- d. Colocar la tapa protectora (4) según el trabajo a realizar
- e. Apretar el tornillo (8) en la posición deseada.

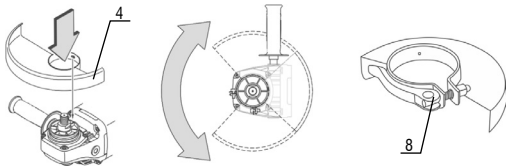


Fig. 3 – Montaje y posicionamiento de la tapa protectora

2.5.3. Montaje de accesorios

Para montar los accesorios en la máquina, proceda de la siguiente manera:

- Comprueba que la máquina está apagada y con el enchufe fuera de la toma de corriente
- Colocar la brida (B) en el eje, Figura 4

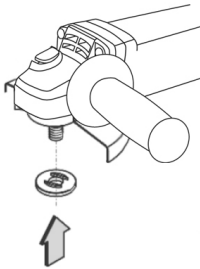


Fig. 4 – Montaje de accesorios en la máquina

- Coloca el disco (fig. 5 - 10)
- Coloca la brida. Para los discos de menos de 4 mm de grosor, coloque el reborde en el lado exterior, y para los discos de más de 4 mm de grosor, coloque el reborde hacia adentro (lado del disco), Figura 5

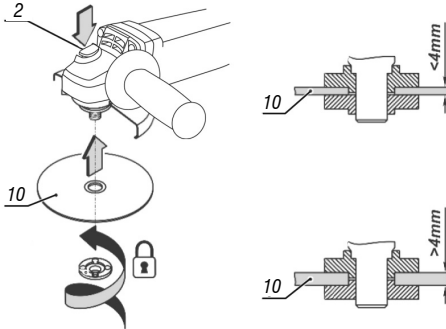


Fig. 5 – Montar el disco en la máquina

- Bloquee el eje de la máquina presionando el botón de bloqueo del eje (3) y apriete la brida del disco en el eje con la llave (12), Figura 6.

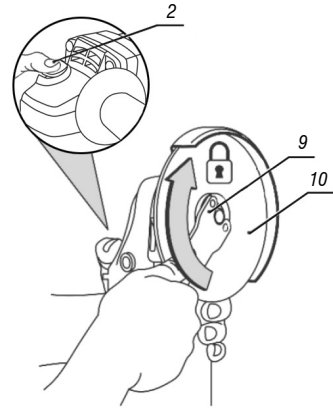


Fig. 6 – Montar el disco en la máquina

2.5.4. Cambio de accesorios

Para cambio de accesorios por desgaste o cambio de función proceda de la siguiente manera:

- Verifique si la máquina está apagada y con el enchufe fuera del tomacorriente;
- Presione el botón traba del eje (2);
- Suelte la tuerca con la llave (9);
- Retire el disco (10), Fig. 7;

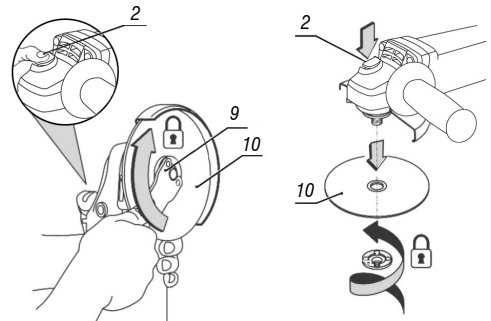


Fig. 7 – Substitución del disco

- Coloque un disco nuevo en el eje;

- f. Coloque la tuerca en el eje y apriétela con la llave (9), Fig. 8.

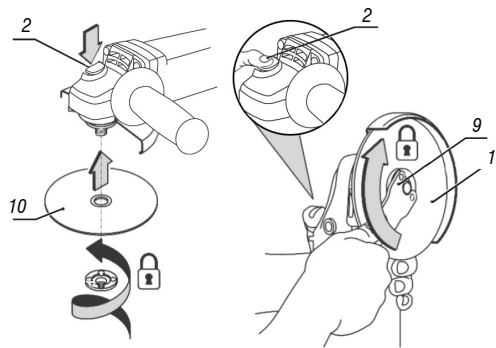


Fig. 8 – Cambiando el disco

2.6. Operación

2.6.1. Interruptor

Para encender la herramienta, presione el botón del interruptor (7), y póngalo en la posición "I". Para apagar la herramienta, ponga el interruptor (7) en la posición "O".

2.6.2. Operación de corte

Para cortar con la máquina, proceda de la siguiente manera:

- Instale el disco de corte como se describe en la sección de montaje de accesorios.
- Compruebe que la parte a cortar esté bien asegurada.
- Encienda la herramienta eléctrica y espere hasta que alcance su máxima velocidad.
- Lleve la máquina a la superficie para ser cortada.
- No presione excesivamente la herramienta eléctrica, ya que la presión excesiva no traerá mejores resultados, pero sobrecargará el motor y desgastará más rápido el disco de corte.
- Mueve la máquina a lo largo de la línea de corte.

- g. El corte debe realizarse como se muestra en la figura 9.

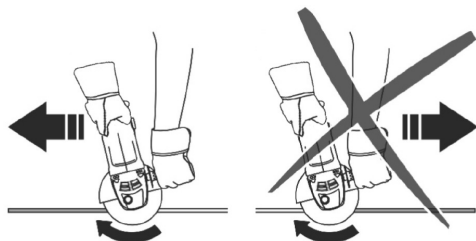


Fig. 9 – Dirección de corte correcta

2.6.3. Operación de esmerilamiento

Instale un disco abrasivo según las pautas del capítulo "Cambio de accesorios" y proceda de la siguiente manera:

- Encienda la herramienta eléctrica.
- Espere hasta que alcance la máxima velocidad.
- Lleve la máquina a la superficie a ser esmerilada.
- Asegure la máquina en un ángulo de 10° a 15° en relación a la superficie a ser trabajada, Fig. 10. Si el ángulo fuera menor que el recomendado, el trabajo realizado con la herramienta será más difícil de controlar y forzará demasiado el equipo. Si el ángulo fuera mayor que el recomendado la calidad del trabajo quedará comprometida con muchas rugosidades en la superficie trabajada.
- Haga movimientos alternativos usando una presión moderada. Presión excesiva no traerá buenos resultados, comprometiendo la durabilidad de la máquina e incluso ocasionando posibles accidentes.

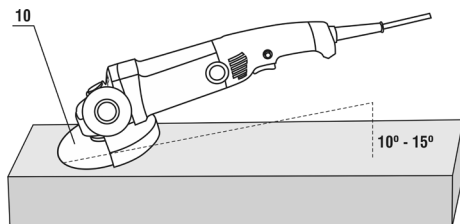


Fig. 10 – Ángulo correcto de esmerilado

2.7. Limpieza

Para evitar accidentes, apague siempre el equipo antes de limpiarlo o de realizar el mantenimiento. Para el mantenimiento, se recomienda el mantenimiento de rutina, que incluye la eliminación de la suciedad de la superficie con un paño, pero sin permitir que el líquido entre en el equipo.

2.8. Transporte y almacenamiento

Tenga cuidado al transportar y manipular el equipo. Las caídas e impactos pueden dañar el sistema operativo.

Almacene el equipo en un ambiente seco y ventilado, libre de humedad y gases corrosivos. Manténgase protegido de la lluvia y la humedad. Después de su uso, se recomienda limpiar el producto y volver a ponerlo en su embalaje para su almacenamiento.

3. INSTRUCCIONES GENERALES DE MANTENIMIENTO Y POSTVENTA

Los productos VONDER, cuando se usan correctamente, es decir, según las directrices de este manual, tienen un bajo nivel de mantenimiento. Aún así, tenemos una vasta red de servicio al cliente.

3.1. Mantenimiento

Asegúrese de que el equipo esté apagado y desconectado de la red eléctrica antes de realizar cualquier inspección o mantenimiento. Para mantener la seguridad y la fiabilidad del producto, las inspecciones, la sustitución de partes y piezas o cualquier otro mantenimiento y/o ajuste sólo deben ser realizados por un profesional cualificado.

El exterior sólo puede ser limpiado con un paño húmedo y detergente, pero sin permitir que el líquido entre en el equipo.

3.2. Postventa y asistencia técnica

Si tiene alguna pregunta sobre el funcionamiento del equipo o la red de Asistencia Técnica Autorizada de VONDER, póngase en contacto con www.vonder.com.br.

Cuando se detecta una avería, ésta debe ser examinada y/o reparada por un profesional de la red de Asistencia Técnica Autorizada de VONDER (véase la lista completa en www.vonder.com.br). Sólo se deben utilizar las piezas originales para las reparaciones.

3.3. Desecho del producto

Nunca tire el equipo y/o sus baterías a la basura doméstica. Remítalos a una estación de recolección apropiada o a una Asistencia Técnica Autorizada. En caso de duda sobre la forma correcta de eliminación, consulte a VONDER en www.vonder.com.br.

4. CERTIFICADO DE GARANTÍA

La Esmeriladora EAV 804 VONDER PLUS tien los siguientes plazos de garantía contra no conformidades resultantes de su fabricación, contados a partir de la fecha de la compra: garantía legal 90 días; garantía contractual: 9 meses. En caso de disconformidad, procure la asistencia técnica Vonder más próxima. En caso de constatación de disconformidades por la asistencia técnica el arreglo será efectuado en garantía.

ALQUILADORAS:

Los productos adquiridos por las empresas de alquiler tienen una garantía única y exclusiva de 90 (noventa) días, contados a partir de la fecha de envío de la respectiva factura de venta, excluyendo cualquier otra garantía legal y/o contractual.

La garantía ofrecida a los arrendadores cubre exclusivamente las piezas necesarias para la reparación de los productos, siendo ellos los responsables de realizar por su cuenta las respectivas reparaciones y mantenimientos, sin derecho a ningún coste o reembolso por parte de OVD.

La garantía siempre será bajo las siguientes condiciones:

El consumidor deberá presentar, obligatoriamente, la factura de compra del equipamiento y el certificado de garantía debidamente completo y sellado por la tienda donde el mismo fue adquirido.

Pérdida del derecho de garantía:

1. El incumplimiento de uno o más de los siguientes puntos anulará la garantía:
 - Si el producto ha sido abierto, alterado, ajustado o reparado por personas NO autorizadas por VONDER
 - Si alguna parte, porción o componente del producto se caracteriza como no original;
 - Falta de mantenimiento del equipo;
 - En caso de una conexión de voltaje diferente a la mencionada en el producto;
 - Instalación eléctrica y/o extensiones desactivadas/inadecuadas;
 - Las partes y piezas naturalmente desgastadas.
2. Además del desgaste natural de las piezas y componentes del producto, quedan excluidas de la garantía las caídas, los impactos y el uso indebido del producto o fuera del propósito para el que fue diseñado..
3. La garantía no cubre los gastos de flete o transporte del producto a la Asistencia Técnica Autorizada de VONDER, siendo los gastos a cargo del consumidor.

vonder®

PLUS

Cód.: 60.01.804.127 • Cód.: 60.01.804.220

Consulte nossa Rede de Assistência Técnica Autorizada

www.vonder.com.br

O.V.D. Imp. e Distr. Ltda. • CNPJ: 76.635.689/0001-92

Rua João Bettge, 2876 • CEP 81070-900

Curitiba - PR - Brasil

Fabricado na CHINA com controle de qualidade VONDER

Fabricado en CHINA con control de calidad VONDER

CERTIFICADO DE GARANTIA

A Esmerilhadeira EAV 804 VONDER PLUS possui os seguintes prazos de garantia contra não conformidades decorrentes de sua fabricação, contados a partir da data da compra: Garantia legal: 90 dias + Garantia contratual: 9 meses. Em caso de defeitos, procure a Assistência Técnica Autorizada VONDER mais próxima (www.vonder.com.br). Constatado o defeito de fabricação pela Assistência Técnica Autorizada, o conserto será efetuado em garantia.

LOCADORAS:

- Os produtos adquiridos por locadoras contam com garantia única e exclusiva de 90 (noventa) dias, contados a partir da data de expedição da respectiva nota fiscal de venda, com exclusão de qualquer outra garantia legal e/ou contratual.
- A garantia ofertada às locadoras cobre exclusivamente as peças necessárias ao reparo dos produtos, cabendo a estas a execução por conta própria dos respectivos consertos e manutenções, sem direito a qualquer custeio ou reembolso por parte da OVD.

A garantia ocorrerá sempre nas seguintes condições:

O consumidor deverá apresentar, OBRIGATORIAMENTE, a nota fiscal de compra do produto e o certificado de garantia devidamente preenchido e carimbado pela loja onde foi adquirido.

Perda do direito de garantia:

- O não cumprimento de uma ou mais hipóteses a seguir invalidará a garantia:
 - Caso o produto tenha sido aberto, alterado, ajustado ou consertado por pessoas NÃO autorizadas pela VONDER
 - Caso qualquer peça, parte ou componente do produto caracterizar-se como não original;
 - Falta de manutenção do equipamento;
 - Caso ocorra a ligação em tensão elétrica diferente da mencionada no produto;
 - Instalação elétrica e/ou extensões deficientes/inadequadas;
 - Partes e peças desgastadas naturalmente.
- Estão excluídos da garantia, além do desgaste natural de partes e peças do produto, quedas, impactos e uso inadequado do produto ou fora do propósito para o qual foi projetado.
- A garantia não cobre despesas de frete ou transporte do produto até a Assistência Técnica Autorizada VONDER, sendo os custos de responsabilidade do consumidor.



vonder®

CERTIFICADO DE GARANTIA

Modelo:	Nº de série:	Tensão/Tensión: <input type="checkbox"/> 127 V~ <input type="checkbox"/> 220 V~
Cliente:	CPF/CNPJ:	
Endereço/Dirección:		
Cidade/Ciudad:	UF/Provincia:	CEP/Código Postal:
Fone/Teléfono:	E-mail:	
Revendedor:		
Nota fiscal Nº/Factura Nº:	Data da venda/Fecha venta: / /	
Nome do vendedor/Nombre vendedor:	Fone/Teléfono:	
Carimbo da empresa/Sello empresa:		
<p>A Garantia Contratual NÃO é válida para LOCADORAS, será concedida EXCLUSIVAMENTE Garantia Legal de 90 dias, conforme Código de Defesa do Consumidor (CDC). <i>La Garantía Contratual NO es válida para ALQUILADORAS, será concedida EXCLUSIVAMENTE Garantía Legal de 90 días, según el Código de Protección del Consumidor.</i></p>		