

# vonder®

## LIXADEIRA DE CINTA

Lijadora de cinta

BATERIA  
LÍTIO 18 V  
INTERCAMBIÁVEL



MODELO

ILCV 1812

Imagens Ilustrativas/Imágenes Ilustrativas

Não acompanha bateria e carregador  
No acompaña batería y cargador



**Leia antes de usar e guarde este manual para futuras consultas.**  
*Lea antes de usar y guarde este manual para futuras consultas.*

## Tabela de Símbolos





Símbolo	Nome	Explicação
	Consulte o manual de instruções	Leia o manual de operações/instruções antes de utilizar o equipamento.
	Utilize EPI (Equipamento de Proteção Individual)	Utilize Equipamento de Proteção Individual adequado para cada tipo de trabalho.
	Atenção	Alerta de segurança (riscos de acidentes) e atenção durante o uso.
	Descarte de pilhas e baterias.	Para o descarte correto, as baterias deverão ser encaminhadas a um posto de coleta adequado ou a uma Assistência Técnica Autorizada VONDER.
	Uso em ambientes internos	Use o carregador de bateria em ambientes internos protegidos da chuva.
	Proteger a bateria do calor	Não exponha a bateria a calor acima de 60°C.
	Proteger a bateria do fogo	Proteja a bateria do fogo e jamais jogue-a no fogo, sob risco de explosões.
	Não imergir a bateria	Mantenha a bateria protegida da umidade e jamais mergulhar ou descartar as baterias em rios, lagos e demais ambientes semelhantes.
	Proteção para os olhos	Sempre use proteção para os olhos.

Tabela 1 – Símbolos e seus significados

## 1. AVISOS DE SEGURANÇA PARA FERRAMENTAS EM GERAL

**⚠ Leia todos os avisos de segurança e todas as instruções.** Falha em seguir todos os avisos e instruções listados abaixo pode resultar em choque elétrico, fogo e/ou ferimento sério.

**O revendedor não pode receber a devolução deste equipamento sem autorização prévia da VONDER. Guarde todos os avisos e instruções para futuras consultas.**

O termo “ferramenta elétrica” utilizado neste manual refere-se a ferramentas operadas com eletricidade (cordão elétrico) e a ferramentas operadas com acumulador (bateria).

### 1.1. Segurança da área de trabalho

- Mantenha a área de trabalho limpa e iluminada.** As áreas desorganizadas e escuras são um convite aos acidentes.
- Não opere ferramentas em atmosferas explosivas, como na presença de líquidos inflamáveis, gases ou poeira.** As ferramentas elétricas criam

fâscas que podem inflamar a poeira ou os vapores.

- c. **Mantenha crianças e visitantes afastados ao operar uma ferramenta.** As distrações podem fazer você perder o controle da ferramenta elétrica.

## 1.2. Segurança elétrica

- a. **O plugue do carregador deve ser compatível com as tomadas. Nunca modifique o plugue. Não use nenhum plugue adaptador com as ferramentas aterradas.** Os plugues sem modificações aliados a utilização de tomadas compatíveis reduzem o risco de choque elétrico.
- b. **Evite o contato do corpo com superfícies ligadas à terra ou aterradas tais como as tubulações, radiadores, fornos e refrigeradores.** Há um aumento no risco de choque elétrico se seu corpo estiver ligado à terra ou aterramento.
- c. **Não exponha a ferramenta à chuva ou condições úmidas.** A entrada de água na ferramenta elétrica aumenta o risco de choque elétrico.
- d. **Não force o cordão de alimentação. Nunca use o cordão de alimentação para transportar, puxar ou desconectar a ferramenta da tomada. Mantenha o cabo elétrico longe do calor, óleo, bordas afiadas ou das partes em movimento.** Os cabos danificados ou emaranhados aumentam o risco de choque elétrico.
- e. **Ao operar uma ferramenta ao ar livre, use um cabo de extensão apropriado para esta finalidade.** O uso de um cabo apropriado para uso ao ar livre reduz o risco de choque elétrico.
- f. **Se a operação da ferramenta em um local seguro não for possível, use alimentação protegida por um dispositivo de corrente residual (RCD).** O uso de um RCD reduz o risco de choque elétrico.

NOTA: O dispositivo de corrente residual (RCD) pode ser um interruptor do circuito de falha à terra ou disjuntor de fuga de corrente. O uso de extensão elétrica diferente da recomendada acarretará em perda de desempenho, mau funcionamento, danos ao seu equipamento e/ou choque elétrico. Estes danos NÃO são cobertos pela garantia.

## 1.3. Segurança pessoal

- a. **Fique atento, olhe o que você está fazendo e use o bom senso ao operar uma ferramenta. Não use a ferramenta quando você estiver cansado ou sob a influência de drogas, álcool ou de medicamentos.** Um momento de desatenção enquanto opera uma ferramenta pode resultar em grave ferimento pessoal.
- b. **Use equipamento de segurança. Sempre use óculos de segurança.** Equipamentos de segurança, tais como: máscara contra a poeira, sapatos de segurança antiderrapantes, capacete de segurança ou protetor auricular, utilizados em condições apropriadas, reduzirão os riscos de ferimentos pessoais.
- c. **Evite a partida não intencional. Assegure que o interruptor está na posição “desligado” antes de transportar o plugue na tomada e/ou bateria, pegar ou carregar a ferramenta.** Transportar a ferramenta com seu dedo no interruptor ou conectá-la com o interruptor na posição “ligado” são convites a acidentes.
- d. **Remova qualquer chave de ajuste antes de ligar a ferramenta.** Uma chave de boca ou de ajuste conectada a uma parte rotativa da ferramenta pode resultar em ferimento pessoal.
- e. **Não force além do limite da ferramenta. Mantenha o apoio e o equilíbrio adequados toda vez que utilizá-la.** Isto permite melhor controle da ferramenta em situações inesperadas.
- f. **Vista-se apropriadamente para a realização do trabalho. Não use roupas excessivamente largas ou joias. Mantenha seus cabelos, roupas e luvas longe das peças móveis.** Roupas folgadas, joias ou cabelos longos podem ser presos pelas partes em movimento.
- g. **Se os dispositivos são fornecidos com conexão para extração e coleta de pó, assegure que estes estão conectados e utilizados corretamente.** O uso destes dispositivos pode reduzir riscos relacionados à poeira.

## 1.4. Uso e cuidados com ferramentas alimentadas por bateria

- a. **Recarregue somente com o carregador especificado pelo fabricante.** Um carregador que é adequado para um tipo de pacote de bateria pode gerar risco de fogo quando utilizado com outro pacote de bateria.
- b. **Use a ferramenta somente com os pacotes de baterias especificamente designados.** O uso de outro tipo de pacote de bateria pode gerar risco de ferimento e fogo.
- c. **Quando o pacote de bateria não estiver em uso, mantenha-o afastado de objetos metálicos como clips, moedas, chaves, pregos, parafusos ou outros objetos metálicos pequenos que podem fazer a ligação de um terminal com o outro.** O curto-circuito dos terminais da bateria pode causar queimaduras ou fogo.
- d. **Sob condições abusivas, líquidos podem ser expelidos pela bateria, evite o contato.** Se o contato acidental ocorrer, lave com água. Se estes líquidos entrarem em contato com os olhos, procure ajuda médica. Líquidos expelidos pela bateria podem causar irritação ou queimaduras.
- e. **O carregador foi fabricado para ser utilizado somente com baterias recarregáveis da linha de intercambiáveis VONDER.** Qualquer outro uso pode criar risco de incêndios, choques elétricos, além da perda de garantia.

## 1.5. Manutenção

- a. **Tenha sua ferramenta reparada por um agente de reparos qualificado e que use somente peças originais idênticas.** Isto irá garantir que a segurança da ferramenta seja mantida.

## 1.6. Lixadeira de cinta

- a. **Segure a ferramenta pela superfície isolada da empunhadura.** Cortar um fio energizado pode tornar “vivas” as partes metálicas expostas da ferramenta e causar choque elétrico no calor.

## 2. INSTRUÇÕES ESPECÍFICAS DOS PRODUTOS

As ferramentas elétricas VONDER são projetadas para os trabalhos especificados neste manual, com acessórios originais. Antes de cada uso examine cuidadosamente a ferramenta verificando se ela apresenta alguma anomalia de funcionamento.

### 2.1. Aplicações/dicas de uso

Indicada para lixar madeiras em geral.

### 2.2. Destaques/diferenciais

Este equipamento utiliza um modelo de bateria que pode ser intercambiável (não acompanha), ou seja, uma bateria que é compatível com outros modelos de ferramentas a bateria VONDER. Por isso, em sua próxima compra de ferramenta a bateria VONDER, procure um modelo que comece com a referência “I”, ou que esteja identificado com o selo “Bateria Intercambiável VONDER”. Desta forma, você garante modelos mais econômicos, sem a necessidade de aquisição de novas baterias e carregadores para uso em seu equipamento. Possui cabo emborrachado para maior conforto, motor com dupla isolamento, que proporciona maior segurança, regulador de velocidade e ajuste de ângulo e da cinta.

### 2.3. Características técnicas

LIXADEIRA DE CINTA ILCV 1812 VONDER	
Código	60.04.181.200
Velocidade da lixadeira de cinta	276 m/min - 582 m/min
Largura da cinta de lixa	3 - 19 mm
Comprimento da cinta de lixa	454 mm
Massa aproximada	1,82 kg
Comprimento do braço	90 mm
Nível de ruído	78 dB (A)
Incerteza	3 dB (A)
Nível de vibração	6,052 m/s <sup>2</sup>
Incerteza	1,5 m/s <sup>2</sup>

LIXADEIRA DE CINTA ILCV 1812 VONDER	
<b>Baterias indicadas*</b>	18 V --- (4 Ah) 60.04.180.400 BATERIA 18 V 4 Ah IBV 1804 VONDER  18 V --- (5 Ah) 60.04.185.000 BATERIA 18 V 5 Ah IBV 1850 VONDER  18 V --- (8 Ah) 60.04.188.000 BATERIA 18 V 8 Ah IBV 1880 VONDER
<b>Carregadores indicados*</b> 100 V ~ - 240 V ~ (50 Hz/60 Hz) bivolt automático	<b>CARREGAMENTO RÁPIDO</b> 60.04.180.600 Carregador de Bat. C. Rápido 18 V ICBV 1806 VONDER  60.04.184.200 Carregador Bat. C. Rápido Duplo 18 V ICBV 1842 VONDER  60.04.184.900 Carregador Bat. C. Rápido Intel. 18 V ICBV 1849 VONDER  <b>CARREGAMENTO CONVENCIONAL</b> 60.04.180.500 Carregador de Bateria 18 V ICBV 1805 VONDER  60.04.184.100 Carregador de Bateria Duplo 18 V ICBV 1841 VONDER  60.04.184.300 Carregador de Bateria com Conector Automotivo 12 V ICBV 1843 VONDER
* Não acompanham o produto	

Tabela 2 – Características técnicas

## 2.4. Operação da ferramenta

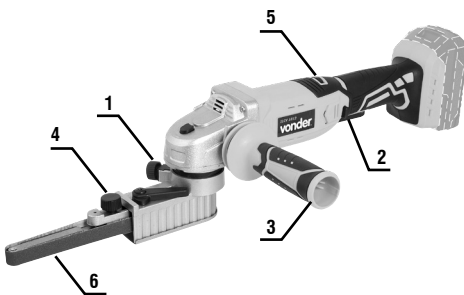


Fig. 1 – Componentes

1. Botão de ajuste de ângulo
2. Interruptor de acionamento
3. Punho auxiliar
4. Botão de ajuste da cinta
5. Regulador de velocidade
6. Cinta de lixa

### 2.4.1. Montagem do punho

O punho auxiliar (3) pode ser instalado em uma das duas posições (A, B), em ambos os lados da ferramenta.

Parafuse a extremidade roscada do punho auxiliar na posição selecionada. Aperte com firmeza antes de começar o trabalho, conforme a figura a seguir.

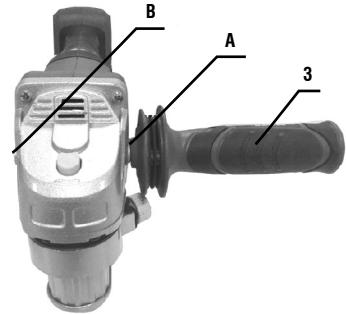


Fig. 2 – Montagem do punho

### 2.4.2. Instalando a cinta

Retire o parafuso (a) e a tampa (b).

Puxe a trava deslizante (c) completamente para o lado. Isso reduz a tensão no rolo (d) para que a cinta de lixa (e) possa ser retirada facilmente. Coloque a cinta de lixa sobre o rolo e o fuso (f).

Puxe a trava deslizante para a posição inicial. Recoloque a tampa e o parafuso.

Se necessário, ajuste a cinta de lixa, girando o botão de ajuste da cinta (4).

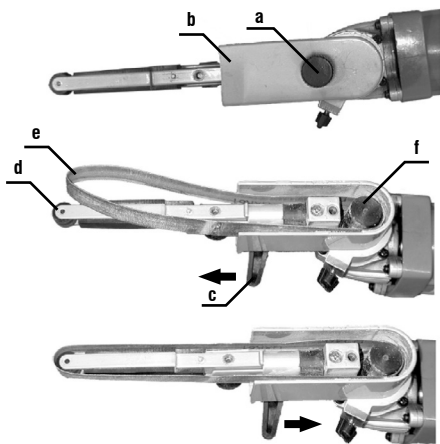


Fig. 3 – Instalando a cinta

## 2.4.3. Controle de velocidade

Gire o regulador de velocidade (5) para aumentar ou reduzir a velocidade.



Fig. 4 – Controle de velocidade

## 2.5. Inserir, substituir ou carregar a bateria



**ATENÇÃO!** Use somente baterias e carregadores de bateria originais VONDER.

As baterias são fornecidas com uma carga parcial. Para utilizar a capacidade máxima das baterias, carregue-as antes da primeira utilização. As baterias de íons de lítio podem ser carregadas a qualquer momento sem reduzir a sua capacidade de armazenamento de carga. Interromper o procedimento de carga não danifica a bateria. Possuem ainda sistema de proteção contra descarga brusca, ECP (Eletronic Cell Protection - Célula de Proteção Eletrônica), que desliga o equipa-

mento quando a bateria está descarregada, evitando danos e prolongando sua vida útil.



**ATENÇÃO!** Quando a bateria estiver descarregada, não pressione demasiadamente o interruptor liga/desliga, sob risco de danificá-la.

- Para inserir a bateria carregada, encaixe-a na ferramenta pressionando até que trave completamente.
- Para retirar a bateria, pressione a trava e, em seguida, puxe a bateria, como mostra a Figura abaixo.

Trava da bateria



Fig. 5 – Retirando a bateria

Para carregar a bateria, retire-a do equipamento e conecte-a ao carregador, como mostra a Figura 6. Conecte o plugue do carregador na tomada.

**A VONDER disponibiliza ao mercado diversos modelos de bateria. São eles:**

60.04.180.200 Bateria 18 V, 2 Ah IBV 1802		Tempo aproximado de carregamento: 30 minutos a 60 minutos.
60.04.180.400 Bateria 18 V, 4 Ah IBV 1804		Tempo aproximado de carregamento: 60 minutos a 120 minutos.
60.04.185.000 Bateria 18 V, 5 Ah IBV 1850		Tempo aproximado de carregamento: 70 minutos a 140 minutos.
60.04.188.000 Bateria 18 V, 8 Ah IBV 1880		Tempo aproximado de carregamento: 120 minutos a 240 minutos.

Tabela 3 – Baterias intercambiáveis VONDER

**NOTA: A bateria 60.04.180.200 - 18 V, 2 Ah IBV 1802 não é indicada para este produto.**

Os modelos de baterias possuem indicador de nível de carga. Os três LEDs vermelhos indicam o status de carga da bateria.

- a. Um LED aceso: indica baixa carga.
- b. Dois LEDs acesos: metade da carga.
- c. Três LEDs acesos: bateria carregada.

Para ver o nível de carga da bateria, pressione o botão



Fig. 6 – Carregador

**A VONDER disponibiliza ao mercado diversos tipos de carregadores. São eles:**

60.04.180.500 Carregador de Bateria 18 V ICBV 1805		Carregamento convencional
60.04.184.100 Carregador de Bateria Duplo 18 V ICBV 1841		Carregamento convencional Permite carregamento simultâneo de duas baterias
60.04.184.300 Carregador de Bateria 18 V, com Conector Automotivo 12 V ICBV 1843		Carregamento convencional Uso exclusivamente em tomadas 12 V DC
60.04.180.600 Carregador de Bateria 18 V ICBV 1806		Carregamento rápido
60.04.184.200 Carregador de Bateria Duplo 18 V ICBV 1842		Carregamento rápido Permite carregamento simultâneo de duas baterias
60.04.184.900 Carregador de Bateria Inteligente 18 V ICBV 1849		Carregamento rápido

Tabela 4 – Carregadores para bateria intercambiável VONDER



**ATENÇÃO!** Os carregadores e as baterias não acompanham o produto. São fornecidos separadamente. Consulte um revendedor ou entre em contato com a VONDER.

**2.5.1. Instruções: Carregador de Bateria 18 V ICBV 1805 e ICBV 1841**

- a. Ao conectar o carregador na tomada, o LED de cor verde acenderá automaticamente.
- b. Após conectar a bateria no carregador, o LED verde apaga automaticamente, acendendo o LED de cor vermelha, indicando assim que a bateria está sendo carregada.
- c. A carga da bateria estará completa quando o LED de cor vermelha apagar e o LED de cor verde acender.

**2.5.2. Instruções: Carregador de Bateria Carregamento Rápido 18 V ICBV 1806, ICBV 1842 e ICBV 1849**

- a. Ao conectar o carregador na tomada, o LED de cor verde acenderá automaticamente.
- b. Após conectar a bateria no carregador, o LED verde apaga automaticamente, acendendo o LED de cor vermelha, indicando assim que a bateria está sendo carregada.
- c. A carga da bateria estará completa quando o LED de cor verde acender novamente.

Observação: é normal que o LED de cor vermelha continue aceso mesmo após a bateria estar carregada. Quando o carregador for conectado à tomada e nenhum LED acender, significa que o carregador não está funcionando.



**ATENÇÃO!** A bateria pode aquecer enquanto carrega. Este é um processo normal e não indica qualquer problema no carregador ou na bateria. Uma redução significativa no tempo em que a bateria permanece trabalhando, indica que a bateria deve ser substituída.

**CUIDADO!** Quando não estiver em uso, proteja os contatos da bateria. Peças de metal soltas podem causar um curto-circuito na bateria, resultando em risco de explosão e incêndio.

### 2.5.3. Instruções: Carregador Bat. p/ Auto 12 V ICBV 1843

- Ao conectar o carregador na tomada 12 V, o LED de cor verde acenderá automaticamente.
- Após conectar a bateria no carregador, o LED verde apaga automaticamente, acendendo o LED de cor vermelha, indicando assim que a bateria está sendo carregada.
- A carga da bateria estará completa quando o LED de cor vermelha apagar e o LED de cor verde acender.

Quando o carregador for conectado à tomada e nenhum LED acender, significa que o carregador não está funcionando. As possíveis causas e soluções estão descritas na Tabela abaixo.

Possível Causa	Resolução
Tomada sem energia	Certifique-se de que a tomada está energizada, caso contrário, troque o carregador de tomada.
Cabo elétrico rompido/falha no carregador de bateria	Encaminhe o carregador de bateria a uma Assistência Técnica Autorizada VONDER

Tabela 5 – Falhas no carregador: possíveis causas e soluções

## 3. INSTRUÇÕES GERAIS DE MANUTENÇÃO E PÓS-VENDA

As ferramentas VONDER quando utilizadas adequadamente, ou seja, conforme orientações deste manual, devem apresentar baixos níveis de manutenção. Mesmo assim, dispomos de uma vasta rede de atendimento ao consumidor.

### 3.1. Manutenção

Certifique-se de que a ferramenta está desligada e com a bateria desconectada antes de realizar qualquer inspeção ou manutenção.

A limpeza dos orifícios de ventilação deve ser executada sempre que os mesmos estiverem obstruídos.

A parte externa só pode ser limpa com pano umedecido e detergente, mas sem permitir que entre líquido dentro da ferramenta.

Quando necessário, eventuais lubrificações devem ser feitas.

### 3.2. Pós-venda e assistência técnica

Em caso de dúvida sobre o funcionamento da ferramenta ou sobre a rede de assistências técnicas autorizadas VONDER entre em contato através do site: [www.vonder.com.br](http://www.vonder.com.br) ou pelo telefone 0800 723 4762 – opção 1.

Quando detectada anomalia no funcionamento da ferramenta, a mesma deverá ser examinada e/ou reparada por um profissional da rede de assistências técnicas autorizadas da VONDER. Somente peças originais deverão ser utilizadas nos reparos.

Consulte em nosso site [www.vonder.com.br](http://www.vonder.com.br) a relação completa de assistências técnicas autorizadas.

### 3.3. Descarte da ferramenta

Nunca descarte a ferramenta e/ou suas pilhas e baterias (quando existentes) no lixo doméstico. Estas devem ser encaminhadas a um posto de coleta adequado ou a uma assistência técnica autorizada.

Em caso de dúvida sobre a forma correta de descarte, consulte a VONDER através do site [www.vonder.com.br](http://www.vonder.com.br) ou pelo telefone 0800 723 4762 – opção 1.

### 3.3.1. Descarte de baterias (para produtos com bateria)



Para o descarte correto, as baterias deverão ser encaminhadas a um posto de coleta adequado ou a uma assistência técnica autorizada VONDER.

**⚠ ATENÇÃO:** Se a bateria não for manuseada corretamente, ela poderá explodir, causar incêndio ou até mesmo queimaduras químicas.

Observe as seguintes precauções:

- Não desmonte, esmague ou exponha a bateria a qualquer choque ou impacto, como martelar, deixar cair ou pisar sobre ela;
- Não provoque curto-circuito, nem deixe que objetos metálicos entrem em contato com os terminais da bateria;
- Não exponha a bateria a temperaturas elevadas, acima de 60°C, como sob a luz solar direta ou no interior de um carro estacionado ao sol;
- Não incinere nem jogue no fogo;
- Não manuseie baterias danificadas ou com vazamentos;
- Mantenha a bateria fora do alcance de crianças;
- Mantenha a bateria seca;
- Substitua apenas por uma bateria do mesmo tipo, quando o produto permitir;
- Baterias instaladas de forma integrada ao produto devem ser substituídas somente por um assistente técnico autorizado.

## Tabla de símbolos

Símbolos	Nombre	Explicación
	Consulte el manual de instrucciones	Lea el manual de operaciones / instrucciones antes de utilizar el equipo.
	Utilice EPI (equipo de protección individual)	Utilice el equipo de protección individual adecuado para cada tipo de trabajo.
	Atención	Alerta de seguridad (riesgos de accidentes) y atención durante el uso.
	Descarte de pilas y baterías.	Para el descarte correcto, las baterías deberán ser encaminadas a un puesto de colecta adecuado o a una Asistencia Técnica Autorizada VONDER.
	Uso en ambientes internos	Use el cargador de batería en ambientes internos protegidos de la lluvia.
	Proteger la batería del calor	No exponga la batería a calor arriba de 60°C.
	Proteger la batería del fuego	Proteja la batería del fuego, y jamás la arroje al fuego, bajo riesgo de explosiones.
	No sumergir la batería	Mantenga la batería protegida de la humedad y jamás sumergir o desechar las baterías en ríos, lagos, y en ambientes semejantes.
	Protección de los ojos	Siempre use protección para los ojos.

Tabla 1 – Símbolos y sus significados

## **1. AVISOS DE SEGURIDAD PARA HERRAMIENTAS EN GENERAL.**

**⚠** Lea todos los avisos de seguridad y todas las instrucciones. Fala en seguir todas las advertencias y instrucciones listadas abajo puede resultar en descarga eléctrica, fuego y/o heridas serias

**El revendedor no puede aceptar la devolución de este equipo sin la autorización previa de VONDER.**

**Guarde todas las advertencias y instrucciones para futuras consultas.**

El término “herramienta eléctrica” utilizado en este

manual se refiere a herramientas operadas con electricidad (cordón eléctrico) ya herramientas operadas con acumulador (batería).

### **1.1. Seguridad del área de trabajo**

**a. Mantenga el área de trabajo limpia y iluminada.** Las áreas desorganizadas y oscuras son una invitación a los accidentes.

**b. No opere herramientas en atmósferas explosivas, como en presencia de líquidos inflamables, gases o polvo.** Las herramientas crean chispas que pueden inflamar el polvo o los vapores.

- c. **Mantenga a niños y visitantes alejados el operar una herramienta.** Las distracciones le pueden hacer perder el control de la herramienta eléctrica.

## 1.2. Seguridad eléctrica

- a. **El enchufe del cargador debe ser compatible con los tomacorrientes. Nunca modifique el enchufe. No use ningún enchufe adaptador con las herramientas puestas a tierra.** Los enchufes sin modificaciones aliados a la utilización de tomacorrientes compatibles reducen el riesgo de descarga eléctrica.
- b. **Evite el contacto del cuerpo con superficies conectadas a tierra o puestas a tierra tales como las cañerías, radiadores, hornos y refrigeradores.** Hay un aumento en el riesgo de descarga eléctrica si su cuerpo es conectado a tierra o puesta a tierra.
- c. **No exponga la herramienta a la lluvia o a condiciones húmedas.** El agua entrando en la herramienta aumenta el riesgo de descarga eléctrica.
- d. **No fuerce el cable de alimentación. Nunca use el cable de alimentación para cargar, pujar o para desconectar el cargador del enchufe. Mantenga el cable eléctrico lejos del calor, aceite, bordes afilados o de las partes en movimientos.** Los cables dañados o enmarañados aumentan el riesgo de descarga eléctrica.
- e. **Al utilizar una herramienta al aire libre, utilice un cable de extensión adecuado para este propósito.** El uso de un cable apropiado para uso al aire libre reduce el riesgo de descarga eléctrica.
- f. **Si la operación de una herramienta en un lugar seguro no es posible, use alimentación protegida por un dispositivo de corriente residual (RCD).** El uso de un RCD reduce el riesgo de descarga eléctrica.

NOTA: El dispositivo de corriente residual (RCD) puede ser un interruptor del circuito de falla a tierra o disyuntor de fuga de corriente. El uso de extensión eléctrica diferente de la recomendada causará pérdida de desempeño, mal funcionamiento, daños a su equipo y/o choque eléctrico. Estos daños NO son cubiertos por la garantía.

## 1.3. Seguridad personal

- a. **Esté atento, observe lo que usted está haciendo y use el sentido común al operar una herramienta. No use la herramienta cuando usted esté cansado o bajo la influencia de drogas, alcohol o de medicamentos.** Un momento de desatención mientras opera una herramienta puede resultar en una grave herida personal.
- b. **Use equipamiento de seguridad. Siempre use lentes de seguridad.** El equipamiento de seguridad tal como la máscara contra polvo, zapatos de seguridad antideslizantes, casco de seguridad o protectores auriculares utilizados en condiciones apropiadas reducirán los riesgos de accidentes personales.
- c. **Evite el arranque no intencional. Asegúrese que el interruptor está en la posición apagada antes de conectar el enchufe en el tomacorrientes y/o batería, tomar o cargar la herramienta.** Cargar las herramientas con su dedo en el interruptor o conectar las herramientas que presentan interruptor en la posición “encendido” es una invitación a accidentes.
- d. **Retire cualquier llave de ajuste antes de encender la herramienta.** Una llave de boca o de ajuste conectada a una parte rotativa de la herramienta puede resultar en accidentes personales.
- e. **No fuerce más allá del límite de la herramienta. Mantenga el apoyo y el equilibrio adecuado siempre que utilice la herramienta.** Esto permite un mejor control de la herramienta en situaciones inesperadas.
- f. **Vístase apropiadamente para la realización del trabajo. No use ropas demasiado anchas o joyas. Mantenga sus cabellos, ropa y guantes lejos de las piezas móviles.** La ropa holgada, joyas o cabellos largos pueden engancharse en las partes en movimiento.
- g. **Si los dispositivos son suministrados con conexión para extracción y recolección de polvo, asegúrese que estos están conectados y utilizados correctamente.** El uso de estos dispositivos puede reducir riesgos relacionados al polvo.

## 1.4. Uso y cuidados con herramientas alimentadas por batería

- a. **Recargue sólo con el cargador especificado por el fabricante.** Un cargador que es adecuado para un tipo de paquete de batería puede generar riesgo de fuego cuando se utiliza con otro paquete de batería.
- b. **Utilice la herramienta sólo con los paquetes de baterías específicamente designados.** El uso de otro tipo de paquete de batería puede generar riesgo de lesión y fuego.
- c. **Cuando el paquete de batería no esté en uso, manténgalo alejado de objetos metálicos como clips, monedas, llaves, clavos, tornillos u otros objetos metálicos pequeños que puedan conectarse a un terminal con otro.** El cortocircuito de los terminales de la batería puede causar quemaduras o fuego.
- d. **En condiciones abusivas, líquidos pueden ser expulsados por la batería, evite el contacto.** Si el contacto accidental ocurre, lave con agua. Si estos líquidos entran en contacto con los ojos, busque ayuda médica. Los líquidos expelidos por la batería pueden causar irritación o quemaduras.
- e. **El cargador fue fabricado para ser utilizado solamente con baterías recargables de la línea de intercambiables VONDER.** Cualquier otro uso puede crear riesgo de incendio, choque eléctrico, además de la pérdida de garantía.

## 1.5. Reparaciones

- a. **Tenga su herramienta reparada por un agente cualificado que utilice solamente piezas originales.** Esto asegura que la seguridad de la herramienta se mantenga.

## 1.6. Lixadeira de cinta

- a. **Sujete la herramienta por la superficie aislada de la empuñadura.** Cortar un cable energizado puede tornar "energizadas" las partes metálicas expuestas de la herramienta y causar choque eléctrico en el operador.

## 2. INSTRUCCIONES ESPECÍFICAS DE LOS PRODUCTOS

Las herramientas eléctricas VONDER son proyectadas para los trabajos especificados en este manual, con accesorios originales. Antes de cada uso examine cuidadosamente la herramienta verificando si presenta alguna anomalía de funcionamiento.

### 2.1. Aplicaciones/recomendaciones de uso

Indicada para lijar maderas en general.

### 2.2. Destaques/atributos

Este equipo utiliza un modelo de batería que puede ser intercambiable (no acompaña), o sea, una batería que es compatible con otros modelos de herramientas a batería VONDER. Por eso, en su próxima compra de herramienta a batería VONDER, busque un modelo que comience con la referencia "I", o que esté identificado con el sello "Batería Intercambiable VONDER". De esta forma, usted garantiza modelos más económicos, sin necesidad de adquisición de nuevas baterías y cargadores para uso en su equipo. Posee mango en goma para mayor confort, motor con doble aislación, que proporciona mayor seguridad, regulador de velocidad y ajuste de ángulo y de la cinta.

### 2.3. Características técnicas

<b>LIJADORA DE CINTA ILCV 1812 VONDER</b>	
Código	60.040181.200
Velocidad de la lijadora de cinta	276 m/min - 582 m/min
Largura de la cinta de lija	3 - 19 mm
Largo de la cinta de lija	454 mm
Masa aproximado	1,82 kg
Largo del brazo	90 mm
Nivel de ruido	78 dB (A)
Incerteza	3 dB (A)
Nivel de vibración	6,052 m/s <sup>2</sup>
Incerteza	1,5 m/s <sup>2</sup>
Baterías indicadas*	<p>18 V --- (4 Ah) 60.04.180.400 BATERÍA 18 V 4 Ah IBV 1804 VONDER</p> <p>18 V --- (5 Ah) 60.04.185.000 BATERÍA 18 V 5 Ah IBV 1850 VONDER</p> <p>18 V --- (8 Ah) 60.04.188.000 BATERÍA 18 V 8 Ah IBV 1880 VONDER</p>
Cargadores indicados* 100 V ~ - 240 V ~ (50 Hz/60 Hz) bi-voltaje automático	<p><b>CARGAMENTO RÁPIDO</b> 60.04.180.600 Cargador de Bat. C. Rápido 18 V ICBV 1806 VONDER</p> <p>60.04.184.200 Cargador Bat. C. Rápido Doble 18 V ICBV 1842 VONDER</p> <p>60.04.184.900 Cargador Bat. C. Rápido Intel. 18 V ICBV 1849 VONDER</p> <p><b>CARGAMENTO CONVENCIONAL</b> 60.04.180.500 Cargador de Batería 18 V ICBV 1805 VONDER</p> <p>60.04.184.100 Cargador de Batería Doble 18 V ICBV 1841 VONDER</p> <p>60.04.184.300 Cargador de Batería com Conector Automotriz 12 V ICBV 1843 VONDER</p>
* No acompañan el producto	

Tabla 2 – Características técnicas

### 2.4. Operación de la herramienta

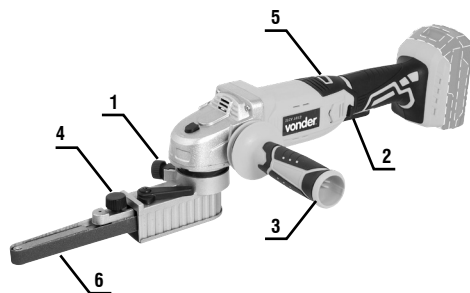


Fig. 1 – Componentes

1. Botón de ajuste de ángulo
2. Interruptor de accionamiento
3. Puño auxiliar
4. Botón de ajuste de la cinta
5. Regulador de velocidad
6. Cinta de lija

#### 2.4.1. Montaje del puño

El puño auxiliar (3) puede ser instalado en una de las dos posiciones (A, B), en ambos lados de la herramienta.

Atornille la extremidad roscada del puño auxiliar en la posición seleccionada. Apriete con firmeza antes de comenzar el trabajo, de acuerdo con la siguiente figura.

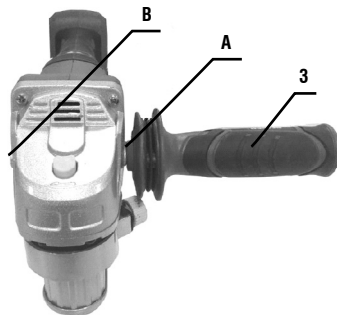


Fig. 2 – Montaje del puño

## 2.4.2. Instalando la cinta

Retire el tornillo (a) y la tapa (b).

Tire la traba deslizante (c) completamente para el lado. Esto reduce la tensión en el rollo (d) para que la cinta de lija (e) pueda ser retirada fácilmente. Coloque la cinta de lija sobre el rollo y el fuso (f).

Tire la traba deslizante para la posición inicial. Recolecte la tapa y el tornillo.

Si necesario, ajuste la cinta de lija, girando el botón de ajuste de la cinta (4).

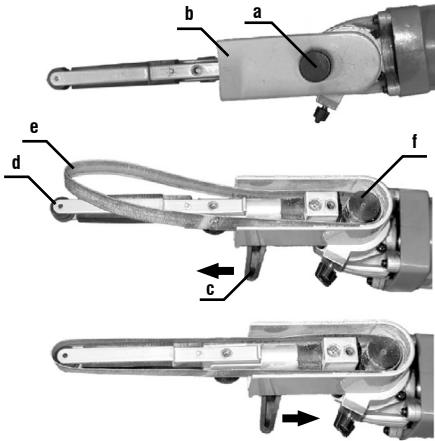


Fig. 3 – Instalando la cinta

## 2.4.3. Control de velocidad

Gire el regulador de velocidad (5) para aumentar o reducir la velocidad.

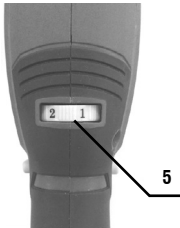


Fig. 4 – Regulador de velocidad

## 2.5. Inserte, reemplace o cargue la batería



**¡ATENCIÓN!** Use solo baterías y cargadores de baterías VONDER genuinos.

Las baterías se suministran con una carga parcial. Para utilizar la capacidad máxima de las baterías, cárguelas antes de la primera utilización. Las baterías de iones de litio pueden ser cargadas a cualquier momento sin reducir su capacidad de almacenamiento de carga. Interrumpir el procedimiento de carga no daña batería. Las baterías de iones de litio poseen sistema de protección contra descarga brusca llamado de ECP (Eletronic Cell Protection, o, en español, Célula de Protección Electrónica), que apaga el equipo cuando se descarga la batería, evitando daños y prolongando su vida útil.



**¡ATENCIÓN!** Cuando la batería esté descargada, no presione el interruptor de encendido en exceso, ya que podría dañarlo.

- Para insertar la batería cargada, encájela en la herramienta presionando hacia abajo hasta que se bloquee completamente.
- Para retirar la batería, presione la traba y luego tire de la batería como se muestra a continuación:

Traba de la batería

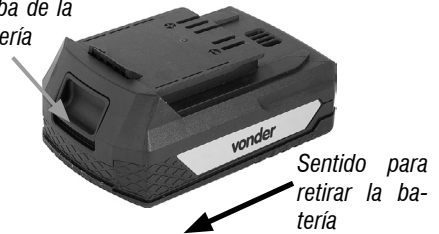


Fig. 5 – Retirar la batería

Para cargar la batería, retírela del equipo y conéctela al cargador como se muestra en la Figura 6. Conecte el enchufe del cargador a la toma de corriente.

Para cargar la batería, retírela del equipo y conéctela al cargador como se muestra en la Figura 13. Conecte el enchufe del cargador a la toma de corriente.

**VONDER ofrece varios modelos de baterías al mercado. Son ellas:**

60.04.180.200 Batería 18 V, 2 Ah IBV 1802		Tiempo aproximado de carga: 30 minutos a 60 minutos.
60.04.180.400 Batería 18 V, 4 Ah IBV 1804		Tiempo aproximado de carga: 60 minutos a 120 minutos.
60.04.185.000 Batería 18 V, 5 Ah IBV 1850		Tiempo aproximado de carga: 70 minutos a 140 minutos.
60.04.188.000 Batería 18 V, 8 Ah IBV 1880		Tiempo aproximado de carga: 120 minutos a 240 minutos.

Tabla 3 – Baterías intercambiables VONDER

**NOTA: La batería 60.04.180.200 - 18 V, 2 Ah IBV 1802 no es indicada para este producto.**

Los modelos de batería tienen un indicador de nivel de carga. Los tres LED rojos indican el estado de carga de la batería.

- Un LED encendido: indica baja carga.
- Dos LEDs encendidos: media carga.
- Tres LEDs encendidos: batería cargada.

Para ver el nivel de carga de la batería, presione el botón



LED rojos Indicadores de carga de la batería

Fig. 6 – Cargador

**VONDER ofrece varios tipos de cargadores al mercado. Son ellos:**

60.04.180.500 Cargador de Batería 18 V ICBV 1805		Carga convencional
60.04.184.100 Cargador de Batería Doble 18 V ICBV 1841		Carga convencional Permite la carga simultánea de dos baterías
60.04.184.300 Cargador de Batería 18 V, con Conector Automotriz 12 V ICBV 1843		Carga convencional Uso exclusivo en tomas de corriente de 12 V DC
60.04.180.600 Cargador de Batería 18 V ICBV 1806		Carga rápida
60.04.184.200 Cargador de Batería Doble 18 V ICBV 1842		Carga rápida Permite la carga simultánea de dos baterías
60.04.184.900 Cargador de Batería Inteligente 18 V ICBV 1849		Carga rápida

Tabla 4 – Cargadores de baterías intercambiables VONDER



**¡ATENCIÓN!** Los cargadores y las baterías no vienen con el producto. Se proporcionan por separado. Consulte a un distribuidor o póngase en contacto con VONDER.

### 2.5.1. Instrucciones: Cargador de Batería 18 V ICBV 1805 y ICBV 1841

- Cuando conecte el cargador a la toma de corriente, el LED verde se encenderá automáticamente.
- Después de conectar la batería al cargador, el LED verde se apagará automáticamente, iluminando el LED rojo, lo que indica que la batería se está cargando.
- La carga de la batería se completa cuando el LED rojo se apaga y el LED verde se ilumina.

## 2.5.2. Instrucciones: Cargador de Batería Carga Rápida 18 V ICBV 1806, ICBV 1842 y ICBV 1849

- Cuando conecte el cargador a la toma de corriente, el LED verde se encenderá automáticamente.
- Después de conectar la batería al cargador, el LED verde se apagará automáticamente, iluminando el LED rojo, lo que indica que la batería se está cargando.
- La carga de la batería se completará cuando el LED verde se encienda nuevamente.

*Nota: Es normal que el LED rojo permanezca encendido incluso después de cargar la batería. Cuando el cargador está enchufado y no se encienden los LED, el cargador no funciona.*



### **¡ATENCIÓN!**

- La batería puede calentarse durante la carga. Este es un proceso normal y no indica ningún problema con el cargador o la batería. Una reducción significativa en el tiempo de funcionamiento de la batería indica que la batería debe reemplazarse.
- Cuando no se utilice, proteja los contactos de la batería. Las piezas metálicas sueltas pueden provocar un cortocircuito en la batería, con el consiguiente riesgo de explosión e incendio.

## 2.5.3. Instrucciones: Cargador de Batería para automóviles ICBV 1843

- Al conectar el cargador a la toma de 12 V, el LED verde se enciende automáticamente.
- Después de conectar la batería al cargador, el LED verde se apagará automáticamente y el LED rojo se encenderá, indicando que la batería se está cargando.
- La carga de la batería está completa cuando el LED rojo se apaga y el LED verde se enciende.

*Cuando el cargador está conectado a la toma de corriente y no se enciende ningún LED, significa que el cargador no funciona. Las posibles causas y soluciones se describen en la Tabla como se muestra a continuación.*

<b>Posible causa</b>	<b>Resolución</b>
Toma de corriente sin corriente	Cerciórese de que la toma de corriente esté energizada, si no estuviera, cambie el cargador de toma de corriente
Cable roto/falla del cargador de batería	Remita el cargador de batería a una Asistencia Técnica Autorizada VONDER

Tabla 5 – Falta del cargador: posibles causas y soluciones

## **3. INSTRUCCIONES GENERALES DE MANTENIMIENTO Y POST-VENTA**

*Las herramientas VONDER cuando utilizadas adecuadamente, o sea, conforme orientaciones de este manual, deben presentar bajos niveles de mantenimiento. A pesar de esto, disponemos de una vasta red de atendimento al consumidor.*

### **3.1. Mantenimiento**

*Asegúrese de que la herramienta está apagada y que la batería está desconectada antes de realizar cualquier inspección o mantenimiento.*

*La limpieza de los orificios de ventilación debe ser ejecutada siempre que los mismos estuvieran obstruidos.*

*La parte externa solo puede ser limpia con paño humedecido y detergente, pero sin permitir que entre líquido dentro de la herramienta.*

*Cuando sea necesario, se debe lubricar.*

### 3.2. Postventa y asistencia técnica

En caso de duda sobre el funcionamiento de la herramienta o sobre la red de asistencia técnica autorizada VONDER entre en contacto a través del sitio web: [www.vonder.com.br](http://www.vonder.com.br).

Cuando detectada anomalía en el funcionamiento de la herramienta, la misma deberá ser examinada y/o reparada por un profesional de la red de asistencia técnica autorizada de VONDER. Solamente piezas originales deberán ser utilizadas en los reparos.

Consulte en nuestro sitio web [www.vonder.com.br](http://www.vonder.com.br) la relación completa de asistencia técnica autorizadas.

### 3.3. Descarte de la herramienta

Nunca descarte la herramienta y/o sus pilas y baterías (cuando existentes) en la basura doméstica. Estas deben ser encaminadas a un puesto de colecta adecuado o a una asistencia técnica autorizada.

En caso de duda sobre la forma correcta de descarte, consulte VONDER a través del sitio web [www.vonder.com.br](http://www.vonder.com.br).

#### 3.3.1. Descarte de baterías



Para el descarte correcto, las baterías deberán ser encaminadas a un puesto de recolección adecuado o a una asistencia técnica autorizada VONDER.



**ATENCIÓN:** Si la batería no fuera manoseada correctamente, podrá explotar, causar incendio o incluso quemaduras químicas.

Observe las siguientes precauciones:

- No desmonte, aplaste o exponga la batería a cualquier choque o impacto, como martillar, dejar caer o pisar sobre ella;

- No provoque corto-circuito, ni deje que objetos metálicos entren en contacto con los terminales de la batería;
- No exponga la batería a temperaturas elevadas, arriba de 60°C, como bajo la luz solar directa o en el interior de un automóvil estacionado al sol;
- No incinere ni arroje al fuego;
- No manosee baterías dañadas o con fugas;
- Mantenga la batería fuera del alcance de niños;
- Mantenga la batería seca;
- Sustituya apenas por una batería del mismo tipo, cuando el producto permitir;
- Baterías instaladas de forma integrada al producto deben ser sustituidas solamente por un asistente técnico autorizado.

### 3.4. Certificado de garantía

La **LIJADORA DE CINTA ILCV 1812 VONDER** tiene los siguientes plazos de garantía contra no conformidades resultantes de su fabricación, contados a partir de la fecha de la compra: garantía legal 90 días; garantía contractual: 9 meses. En caso de disconformidad, procure la Asistencia Técnica Autorizada VONDER más próxima ([www.vonder.com.br](http://www.vonder.com.br)). En caso de constatación de disconformidades por la Asistencia Técnica Autorizada el arreglo será efectuado en garantía.

#### ALQUILADORAS:

1. Los productos adquiridos por las empresas de alquiler tienen una garantía única y exclusiva de 90 (noventa) días, contados a partir de la fecha de envío de la respectiva factura de venta, excluyendo cualquier otra garantía legal y/o contractual.
2. La garantía ofrecida a los arrendadores cubre exclusivamente las piezas necesarias para la reparación de los productos, siendo ellos los responsables de realizar por su cuenta las respectivas reparaciones y mantenimientos, sin derecho a ningún coste o reembolso por parte de OVD.

## **La garantía ocurrirá siempre en las siguientes condiciones:**

*El consumidor deberá presentar OBLIGATORIAMENTE, la factura de compra de la herramienta y el certificado de garantía debidamente relleno y sellado por la tienda donde el equipo fue adquirido.*

### **Pérdida del derecho de garantía:**

- 1. El incumplimiento y no obediencia de una o más de las orientaciones en este manual, invalidará la garantía, así también:*
  - En el caso de que el producto haya sido abierto, alterado, ajustado o arreglado por personas NO autorizadas por VONDER;*
  - En el caso de que cualquier pieza, parte o componente del producto se caracterice como no original;*
  - Falta de mantenimiento preventivo de la herramienta;*
  - Partes y piezas desgastadas naturalmente.*
- 2. Están excluidos de la garantía, desgaste natural de las partes y piezas del producto, caídas, impactos y uso inadecuado del equipo o fuera del propósito para el cual fue proyectado.*
- 3. La Garantía no cubre gastos de flete o transporte del equipo hasta la Asistencia Técnica Autorizada. VONDER, siendo que los costos serán de responsabilidad del consumidor.*
- 4. Los accesorios o componentes del equipo, no están cubiertos por la garantía cuando se produce un desgaste. Sólo están cubiertos por una garantía legal de 90 días contra defectos de fabricación.*
- 5. Otros accesorios que se venden por separado tendrán una política de garantía como se describe en su embalaje. La garantía del equipo no cubre dichos accesorios.*



# vonder®

Consulte nossa Rede de Assistência Técnica Autorizada  
[www.vonder.com.br](http://www.vonder.com.br)

O.V.D. Imp. e Distr. Ltda. • CNPJ: 76.635.689/0001-92  
 Rua João Bettega, 2876 • CEP 81070-900  
 Curitiba - PR - Brasil

**Fabricado na CHINA com controle de qualidade VONDER**  
*Fabricado en CHINA con control de calidad VONDER*

## CERTIFICADO DE GARANTIA

A **LIXADEIRA DE CINTA ILCV 1812 VONDER** possui os seguintes prazos de garantia contra não conformidades decorrentes de sua fabricação, contados a partir da data da compra: Garantia legal: 90 dias + Garantia contratual: 9 meses. Caso o equipamento apresente alguma não conformidade, procure a Assistência Técnica Autorizada VONDER mais próxima ([www.vonder.com.br](http://www.vonder.com.br)). Constatado o defeito de fabricação pela Assistência Técnica Autorizada, o conserto será efetuado em garantia.

### LOCADORAS:

- Os produtos adquiridos por locadoras contam com garantia única e exclusiva de 90 (noventa) dias, contados a partir da data de expedição da respectiva nota fiscal de venda, com exclusão de qualquer outra garantia legal e/ou contratual.
- A garantia ofertada às locadoras cobre exclusivamente as peças necessárias ao reparo dos produtos, cabendo a estas a execução por conta própria dos respectivos consertos e manutenções, sem direito a qualquer custeio ou reembolso por parte da OVD.

### A garantia ocorrerá sempre nas seguintes condições:

O consumidor deverá apresentar, OBRIGATORIAMENTE, a nota fiscal de compra do produto e o certificado de garantia devidamente preenchido e carimbado pela loja onde foi adquirido.

### Perda do direito de garantia:

- O não cumprimento de uma ou mais hipóteses a seguir invalidará a garantia:
  - Caso o produto tenha sido aberto, alterado, ajustado ou consertado por pessoas NÃO autorizadas pela VONDER;
  - Caso qualquer peça, parte ou componente do produto caracterizar-se como não original;
  - Falta de manutenção do equipamento;
  - Partes e peças desgastadas naturalmente.
- Estão excluídos da garantia, além do desgaste natural de partes e peças do produto, quedas, impactos e uso inadequado do produto ou fora do propósito para o qual foi projetado.
- A garantia não cobre despesas de frete ou transporte do produto até a Assistência Técnica Autorizada VONDER, sendo os custos de responsabilidade do consumidor.
- Acessórios ou componentes do equipamento, não são cobertos pela garantia quando ocorrer desgaste por uso. São cobertos apenas com garantia legal de 90 dias contra defeitos de fabricação.
- Outros acessórios que são vendidos separadamente terão política de garantia conforme descrito em sua embalagem. A garantia do equipamento não engloba tais acessórios.



# vonder®

## CERTIFICADO DE GARANTIA

Modelo:		Nº de série:	
Cliente:		CPF/CNPJ:	
Endereço/Dirección:			
Cidade/Ciudad:		UF/Provincia:	CEP/Código Postal:
Fone/Teléfono:		E-mail:	
Revendedor:			
Nota fiscal Nº/Factura Nº:		Data da venda/Fecha venta: / /	
Nome do vendedor/Nombre vendedor:		Fone/Teléfono:	
Carimbo da empresa/Sello empresa:			
<p><b>A Garantia Contratual NÃO é válida para LOCADORAS, será concedida EXCLUSIVAMENTE Garantia Legal de 90 dias, conforme Código de Defesa do Consumidor (CDC).</b>  <i>La Garantía Contractual NO es válida para ALQUILADORAS, será concedida EXCLUSIVAMENTE Garantia Legal de 90 días, según el Código de Protección del Consumidor.</i></p>			