

vonder®

VENTILADOR



MODELO

IVV 1838

Imagens Ilustrativas/Imágenes Ilustrativas

Não acompanha bateria e carregador
No acompaña batería y cargador



Leia antes de usar e guarde este manual para futuras consultas.
Lea antes de usar y guarde este manual para futuras consultas.

Símbolos e seus significados

Símbolos	Nome	Explicação
	Atenção!	Alerta de segurança (riscos de acidentes) e atenção durante o uso.
	Consulte o manual de instruções	Leia o manual de operações/instruções antes de utilizar o equipamento.
	Utilize EPI (Equipamento de Proteção Individual)	Utilize Equipamento de Proteção Individual (EPI) adequado para cada tipo de trabalho.
	Descarte seletivo	Faça o descarte das embalagens adequadamente, conforme legislação vigente da sua cidade, evitando contaminação de rios, córregos e esgotos.
	Descarte de pilhas e baterias.	Para o descarte correto, as baterias deverão ser encaminhadas a um posto de coleta adequado ou a uma Assistência Técnica Autorizada VONDER.
	Uso interno	Utilize este equipamento em ambientes internos.
	Proteger a bateria do calor	Não exponha a bateria a calor acima de 60°C.
	Proteger a bateria do fogo	Proteja a bateria do fogo, e jamais jogue-a no fogo, sob risco de explosões.
	Não imergir a bateria	Mantenha a bateria protegida da umidade e jamais mergulhar ou descartar as baterias em rios, lagos e demais ambientes semelhantes.
	Proteção ocular	Sempre use proteção para os olhos.
	Proteção auricular	Sempre use proteção auricular de acordo com o tipo de trabalho e ambiente de exposição ao ruído.

Tabela 1 – Símbolos seus significados

Orientações Gerais



ATENÇÃO!

LEIA TODOS OS AVISOS DE SEGURANÇA E TODAS AS INSTRUÇÕES

Esse manual contém detalhes de instalação, operação e manutenção do equipamento. Não utilize o equipamento sem antes ler o manual de instruções e proceda conforme as orientações.

Ao utilizar o equipamento, siga as precauções básicas de segurança a fim de evitar acidentes.

Caso esse equipamento apresente alguma não conformidade encaminhe-o para a Assistência Técnica Autorizada VONDER mais próxima ou entre em contato conosco: www.vonder.com.br

O revendedor não pode receber a devolução deste equipamento sem autorização previa da VONDER.

Guarde o manual para uma consulta posterior ou para repassar as informações a outras pessoas que venham a operar o equipamento.

1. AVISOS DE SEGURANÇA



Leia todos os avisos de segurança e todas as instruções.

Falha em seguir todos os avisos e instruções listados abaixo pode resultar em choque elétrico, fogo e/ou ferimento sério.

Os termos “ferramenta, equipamento, máquina ou aparelho” utilizados neste manual referem-se a equipamentos operados com eletricidade (cordão elétrico) ou com acumulador (bateria).

1.1. Área de trabalho

a. Mantenha a área de trabalho limpa e iluminada. As áreas desorganizadas e escuras são um convite aos acidentes.

- b. Não opere ferramentas em atmosferas explosivas, como na presença de líquidos inflamáveis, gases ou poeira.** As ferramentas elétricas criam faíscas que podem inflamar a poeira ou os vapores.
- c. Mantenha crianças e visitantes afastados ao operar uma ferramenta.** As distrações podem fazer você perder o controle da ferramenta elétrica.

1.2. Segurança pessoal

- a. Fique atento, olhe o que você está fazendo e use o bom senso ao operar uma ferramenta. Não use a ferramenta quando você estiver cansado ou sob a influência de drogas, álcool ou de medicamentos.** Um momento de desatenção enquanto opera uma ferramenta pode resultar em grave ferimento pessoal.
- b. Use Equipamentos de Proteção Individual (EPIs),** tais como: máscara contra poeira, sapatos antiderrapantes, capacete ou protetor auricular, que se utilizados em condições apropriadas, reduzem os riscos de ferimentos pessoais.
- c. Evite a partida não intencional. Assegure que o interruptor está na posição “desligado” antes de conectar o plugue na tomada e/ou bateria, pegar ou carregar a ferramenta.** Carregar a ferramenta com seu dedo no interruptor ou conectá-la com o interruptor na posição “ligado” são convites a acidentes.
- d. Não force além do limite da ferramenta. Mantenha o apoio e o equilíbrio adequados toda vez que utilizá-la.** Isto permite melhor controle da ferramenta em situações inesperadas.
- e. Vista-se apropriadamente para a realização do trabalho. Não use roupas demasiadamente largas ou joias. Mantenha seus cabelos, roupas e luvas longe das peças móveis.** Roupas folgadas, joias ou cabelos longos podem ser presos pelas partes em movimento.

1.3. Segurança elétrica

- a. **Os plugues da ferramenta devem ser compatíveis com as tomadas. Nunca modifique o plugue. Não use nenhum plugue adaptador com as ferramentas aterradas.** Os plugues sem modificações aliados a utilização de tomadas compatíveis reduzem o risco de choque elétrico.
- b. **Evite o contato do corpo com superfícies ligadas à terra ou aterradas tais como as tubulações, radiadores, fornos e refrigeradores.** Há um aumento no risco de choque elétrico se seu corpo estiver ligado à terra ou aterramento.
- c. **Não exponha a ferramenta à chuva ou condições úmidas.** A entrada de água na ferramenta elétrica aumenta o risco de choque elétrico.
- d. **Não force o cordão de alimentação. Nunca use o cordão de alimentação para carregar, puxar ou desconectar a ferramenta da tomada. Mantenha o cabo elétrico longe do calor, óleo, bordas afiadas ou das partes em movimento.** Os cabos danificados ou emaranhados aumentam o risco de choque elétrico.
- e. **Ao operar uma ferramenta ao ar livre, use um cabo de extensão apropriado para essa finalidade.** O uso de um cabo apropriado para uso ao ar livre reduz o risco de choque elétrico.
- f. **Se a operação da ferramenta em um local seguro não for possível, use alimentação protegida por um dispositivo de corrente residual (RCD).** O uso de um RCD reduz o risco de choque elétrico.

NOTA: O dispositivo de corrente residual (RCD) pode ser um interruptor do circuito de falha à terra ou disjuntor de fuga de corrente.

1.4. Uso e cuidado com ferramenta

- a. **Não force a ferramenta. Use o equipamento correto para cada aplicação,** de acordo com a função e a capacidade para as quais foi projetado.
- a. **Não use a ferramenta se o interruptor não ligar e desligar.** Qualquer ferramenta que não pode ser controlada com o interruptor é perigosa e deve ser reparada.

- a. **Desconecte a bateria antes de fazer qualquer tipo de ajuste, mudança de acessórios ou armazenamento da ferramenta.** Tais medidas de segurança preventivas reduzem o risco de ligar a ferramenta acidentalmente.
- a. **Guarde as ferramentas elétricas fora do alcance de crianças e não permita que pessoas não familiarizadas com ela ou com estas instruções a operem.** As ferramentas são perigosas nas mãos de usuários não treinados.
- a. **Faça a manutenção das ferramentas. Cheque o desalinhamento ou coesão das partes móveis, rachaduras e qualquer outra condição que possa afetar a operação da ferramenta. Se danificada, ela deve ser reparada antes do uso.** Muitos acidentes são causados pela inadequada manutenção das ferramentas.
- a. **Use a ferramenta, acessórios e outras partes que a compõem de acordo com as instruções e da maneira designada para o tipo particular da ferramenta, levando em consideração as condições e o trabalho a ser desempenhado.** O uso da ferramenta em operações diferentes das designadas pode resultar em situações de risco.

1.5. Uso e cuidados com ferramentas alimentadas por bateria

- a. **Recarregue somente com o carregador especificado pelo fabricante.** Um carregador que é adequado para um tipo de pacote de bateria pode gerar risco de fogo quando utilizado com outro pacote de bateria.
- b. **Use a ferramenta somente com os pacotes de baterias especificamente designados.** O uso de outro tipo de pacote de bateria pode gerar risco de ferimento e fogo.
- c. **Quando o pacote de bateria não estiver em uso, mantenha-o afastado de objetos metálicos como clips, moedas, chaves, pregos, parafusos ou outros objetos metálicos pequenos que podem fazer a ligação de um terminal com o outro.** O curto-circuito dos terminais da bateria pode causar queimaduras ou fogo.

d. **Sob condições abusivas, líquidos podem ser expelidos pela bateria, evite o contato.** Se o contato acidental ocorrer, lave com água. Se estes líquidos entrarem em contato com os olhos, procure ajuda médica. Líquidos expelidos pela bateria podem causar irritação ou queimaduras.

1.6. Reparos

a. **Tenha sua ferramenta reparada por um agente de reparos qualificado e que use somente peças originais idênticas.** Isto irá assegurar garantir que a segurança da ferramenta seja mantida.

2. INSTRUÇÕES ESPECÍFICAS DOS PRODUTOS

Os equipamentos VONDER são projetados para os trabalhos especificados nesse manual, com acessórios originais. Antes de cada uso, examine cuidadosamente o equipamento, verificando se ele apresenta alguma anomalia de funcionamento.

2.1. Aplicações/dicas de uso

O **VENTILADOR IVV 1838 VONDER** é indicado para uso interno.

2.2. Destaques/diferenciais

Este equipamento utiliza um modelo de bateria que pode ser intercambiável (não acompanha), ou seja, uma bateria que é compatível com outros modelos de ferramentas a bateria VONDER. Por isso, em sua próxima compra de ferramenta a bateria VONDER, procure um modelo que comece com a referência "1", ou que esteja identificado com o selo "Bateria Intercambiável VONDER". Desta forma, você garante modelos mais econômicos, sem a necessidade de aquisição de novas baterias e carregadores para uso em seu equipamento. Produto leve, prático e compacto. Possui cabeça giratória 360° e gancho para fixação suspensa.

2.3. Características técnicas

VENTILADOR IVV 1838	
Código	60.04.183.800
Material	Plástico
Potência	11 W
Controle de velocidade	Variável – 3 níveis
Rotação (rpm)	1.200/min 1.500/min 1.700/min
Volume de saída de ar	5,1 m³/s 6,8 m³/s 7,65 m³/s
Velocidade do ar	3 m/s 3,7 m/s 4,2 m/s
Nível de ruído	86 dB (A)
Incerteza	3 dB (A)
Dimensões	260 mm x 210 mm x 260 mm
Massa aproximada	1 kg
Baterias indicadas*	18 V --- (2 Ah) 60.04.180.200 BATERIA 18 V 2 Ah IBV 1802 VONDER 18 V --- (4 Ah) 60.04.180.400 BATERIA 18 V 4 Ah IBV 1804 VONDER 18 V --- (5 Ah) 60.04.185.000 BATERIA 18 V 5 Ah IBV 1850 VONDER
Carregadores indicados* 100 V ~ - 240 V ~ (50 Hz/60 Hz) bivolt automático	CARREGAMENTO RÁPIDO 60.04.180.600 Carregador de Bat. C. Rápido 18 V ICBV 1806 VONDER 60.04.184.200 Carregador Bat. C. Rápido Duplo 18 V ICBV 1842 VONDER CARREGAMENTO CONVENCIONAL 60.04.180.500 Carregador de Bateria 18 V ICBV 1805 VONDER 60.04.184.100 Carregador de Bateria Duplo 18 V ICBV 1841 VONDER 60.04.184.300 Carregador de Bateria com Conector Automotivo 12 V ICBV 1843 VONDER
* Não acompanham o produto	

Tabela 2 – Características técnicas

2.4. Componentes

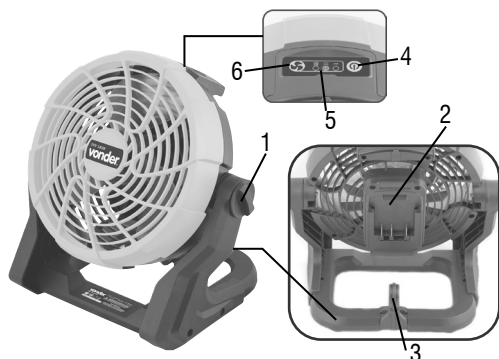


Fig. 1 – Componentes

1. Manopla de ajuste de inclinação
2. Base de encaixe da bateria (não acompanha bateria)
3. Gancho
4. Interruptor liga e desliga
5. LED indicador de velocidade
6. Botão seletor de velocidade

2.5. Funcionamento

2.5.1. Interruptor

Aperte o interruptor para ligar ou desligar.



Fig. 2 – Interruptor liga e desliga

2.5.2. Botão seletor de velocidade

Aperte o botão seletor para escolher o nível de velocidade desejado.

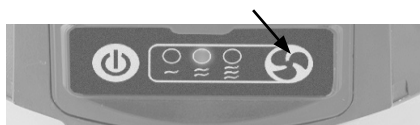


Fig. 3 – Botão seletor de velocidade

2.5.3. LED indicador de velocidade

O LED indica apenas a velocidade selecionada.

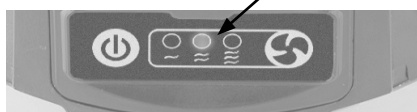


Fig. 4 – LED indicador de velocidade

2.5.4. Cabeça giratória e gancho para fixação suspensa

Para ajustar a cabeça do ventilador na posição desejada, primeiro solte a manopla de ajuste de inclinação, em seguida, ajuste na inclinação desejada. Após, aperte para fixar na posição.

Utilize o gancho quando houver a necessidade de fixar o ventilador suspenso.



Fig. 5 – Ajuste da cabeça giratória X gancho para fixação suspensa

2.6. Inserir, substituir ou carregar a bateria



ATENÇÃO! Use somente baterias e carregadores de bateria originais VONDER.

As baterias são fornecidas com uma carga parcial. Para utilizar a capacidade máxima das baterias, carregue-as antes da primeira utilização. As baterias de íons de lítio podem ser carregadas a qualquer momento sem reduzir a sua capacidade de armazenamento de carga. Interromper o procedimento de carga não danifica a bateria. Possuem ainda sistema de proteção

contra descarga brusca, ECP (Eletronic Cell Protection - Célula de Proteção Eletrônica), que desliga o equipamento quando a bateria está descarregada, evitando danos e prolongando sua vida útil.



ATENÇÃO! Quando a bateria estiver descarregada, não pressione demasiadamente o interruptor liga/desliga, sob risco de danificá-la.

- Para inserir a bateria carregada, encaixe-a na ferramenta pressionando até que trave completamente.
- Para retirar a bateria, pressione a trava e, em seguida, puxe a bateria, como mostra a Figura abaixo.

Trava da bateria



Fig. 6 – Retirando a bateria

Para carregar a bateria, retire-a do equipamento e conecte-a ao carregador, como mostra a Figura 7. Conecte o plugue do carregador na tomada.

A VONDER disponibiliza ao mercado 3 modelos de bateria. São eles:

60.04.180.200 - Bateria 18 V, 2 Ah IBV 1802	
	Tempo aproximado de carregamento: 30 minutos a 60 minutos.
60.04.180.400 - Bateria 18 V, 4 Ah IBV 1804	
	Tempo aproximado de carregamento: 60 minutos a 120 minutos.

60.04.185.000 - Bateria 18 V, 5 Ah IBV 1850	
	Tempo aproximado de carregamento: 70 minutos a 140 minutos.

Tabela 3 – Baterias intercambiáveis VONDER

Ambos os modelos das baterias possuem indicador de nível de carga. Os três LEDs vermelhos, indicam o status de carga da bateria.

- Um LED aceso: indica baixa carga.
- Dois LEDs acesos: metade da carga.
- Três LEDs acesos: bateria carregada.

Para ver o nível de carga da bateria, pressione o botão

LED's vermelhos indicadores de carga da bateria



Fig. 7 – Carregador

A VONDER disponibiliza ao mercado diversos tipos de carregadores. São eles:

60.04.180.500 - Carregador de Bateria 18 V ICBV 1805	
	Carregamento convencional





60.04.180.600 - Carregador de bateria 18 V ICBV 1806	
	Carregamento rápido
60.04.184.100 - Carregador de Bateria Duplo 18 V ICBV 1841	
	Carregamento convencional Permite carregamento simultâneo de duas baterias
60.04.184.200 - Carregador de Bateria Duplo 18 V ICBV 1842	
	Carregamento rápido Permite carregamento simultâneo de duas baterias
60.04.184.300 - Carregador de Bateria 18 V com Conector Automotivo 12 V, ICBV 1843	
	Carregamento convencional Uso exclusivamente em tomadas 12 V DC

Tabela 4 – Carregadores para bateria intercambiável VONDER



ATENÇÃO! Os carregadores e as baterias não acompanham o produto. São fornecidos separadamente. Consulte um revendedor ou entre em contato com a VONDER.

2.6.1. Instruções: Carregador de Bateria 18 V ICBV 1805 e ICBV 1841

- Ao conectar o carregador na tomada, o LED de cor verde acenderá automaticamente.
- Após conectar a bateria no carregador, o LED verde apaga automaticamente, acendendo o LED de cor vermelha, indicando assim que a bateria está sendo carregada.
- A carga da bateria estará completa quando o LED de cor vermelha apagar e o LED de cor verde acender.

2.6.2. Instruções: Carregador de Bateria Carregamento Rápido 18 V ICBV 1806 e ICBV 1842

- Ao conectar o carregador na tomada, o LED de cor verde acenderá automaticamente.
- Após conectar a bateria no carregador, o LED verde apaga automaticamente, acendendo o LED de cor vermelha, indicando assim que a bateria está sendo carregada.
- A carga da bateria estará completa quando o LED de cor verde acender novamente.

Observação: é normal que o LED de cor vermelha continue aceso mesmo após a bateria estar carregada. Quando o carregador for conectado à tomada e nenhum LED acender, significa que o carregador não está funcionando.



ATENÇÃO!

- A bateria pode aquecer enquanto carrega. Este é um processo normal e não indica qualquer problema no carregador ou na bateria. Uma redução significativa no tempo em que a bateria permanece trabalhando, indica que a bateria deve ser substituída.

CUIDADO!

- Quando não estiver em uso, proteja os contatos da bateria. Peças de metal soltas podem causar um curto-circuito na bateria, resultando em risco de explosão e incêndio.

2.6.3. Instruções: Carregador Bat. p/ Auto 12 V ICBV 1843

- Ao conectar o carregador na tomada 12 V, o LED de cor verde acenderá automaticamente.
- Após conectar a bateria no carregador, o LED verde apaga automaticamente, acendendo o LED de cor vermelha, indicando assim que a bateria está sendo carregada.
- A carga da bateria estará completa quando o LED de cor vermelha apagar e o LED de cor verde acender.

Quando o carregador for conectado à tomada e nenhum LED acender, significa que o carregador não está funcionando. As possíveis causas e soluções estão descritas na Tabela abaixo.

Possível Causa	Resolução
Tomada sem energia	Certifique-se de que a tomada está energizada, caso contrário, troque o carregador de tomada.
Cabo elétrico rompido/falha no carregador de bateria	Encaminhe o carregador de bateria a uma Assistência Técnica Autorizada VONDER

Tabela 5 – Falhas no carregador: possíveis causas e soluções

2.7. Limpeza

Para evitar acidentes, sempre desligue o equipamento antes de limpar ou realizar uma manutenção. Para a conservação, recomenda-se uma manutenção rotineira, que inclui remoção da sujeira superficial com um pano, mas sem permitir que entre líquido no equipamento.

2.8. Transporte e armazenamento

Cuidado ao transportar e manusear o equipamento. Quedas e impactos podem danificar o sistema de funcionamento.

Armazene o equipamento em ambiente seco e arejado, livre de umidade e gases corrosivos. Mantenha protegido da chuva e umidade. Após o uso, recomenda-se limpar o produto com um pano e colocá-lo novamente na embalagem para a estocagem.

3. INSTRUÇÕES GERAIS DE MANUTENÇÃO E PÓS-VENDA

Os produtos VONDER, quando utilizados adequadamente, ou seja, conforme orientações desse manual, apresentam baixos níveis de manutenção. Mesmo assim, dispomos de uma vasta rede de atendimento ao consumidor.

3.1. Manutenção

Certifique-se de que o equipamento está desligado e desconectado da rede elétrica antes de realizar qualquer inspeção ou manutenção. Para manter a segurança e confiabilidade do produto, inspeções, troca de peças e partes ou qualquer outra manutenção e/ou ajuste devem ser efetuados apenas por um profissional qualificado.

A parte externa só pode ser limpa com pano umedecido e detergente, mas sem permitir que entre líquido no equipamento.

3.2. Pós-venda e Assistência Técnica

Em caso de dúvida sobre o funcionamento do equipamento ou sobre a rede de Assistência Técnica Autorizada VONDER, entre em contato através do site www.vonder.com.br ou pelo telefone 0800 723 4762 (opção 1).

Quando detectada anomalia no funcionamento do equipamento, ele deve ser examinado e/ou reparado por um profissional da rede de Assistência Técnica Autorizada VONDER (consulte a relação completa em www.vonder.com.br). Somente peças originais devem ser utilizadas nos reparos.

3.3. Descarte do produto



A VONDER integra a ABREE - Associação Brasileira de Reciclagem de Eletroeletrônicos e Eletrodomésticos, que gerencia a logística reversa de produtos e embalagens.

Para o descarte do produto de forma ambientalmente correta, localize um ponto de recebimento mais próximo no site da ABREE: <http://abree.org.br>.

3.3.1. Descarte de baterias



Para o descarte correto, as baterias deverão ser encaminhadas a um posto de coleta adequado ou a uma Assistência Técnica Autorizada VONDER.



ATENÇÃO: Se a bateria não for manuseada corretamente pode explodir, causar incêndio ou até mesmo queimaduras químicas.

Observe as seguintes precauções:

- Não desmonte, esmague ou exponha a bateria a qualquer choque ou impacto, como martelar, deixar cair ou pisar sobre ela;
- Não provoque curto-circuito, nem deixe que objetos metálicos entrem em contato com os terminais da bateria;
- Não exponha a bateria a temperaturas elevadas (acima de 60°C), como sob a luz solar direta ou no interior de um carro estacionado ao sol;
- Não incinere nem a jogue no fogo;
- Não manuseie baterias danificadas ou com vazamentos;
- Mantenha a bateria fora do alcance de crianças;
- Mantenha a bateria seca;
- Substitua apenas por uma bateria do mesmo tipo, quando o produto permitir;
- Baterias instaladas de forma integrada ao produto devem ser substituídas somente por um Assistente Técnico Autorizado VONDER.

Símbolos y sus significados

Símbolos	Nombre	Explicación
	¡Atención!	Alerta de seguridad (riesgos de accidentes) y atención durante el uso.
	Consulte el manual de instrucciones	Lea el manual de operaciones/instrucciones antes de utilizar el equipo.
	Utilice EPI (equipo de protección individual)	Utilice el Equipo de Protección Individual (EPI) adecuado para cada tipo de trabajo.
	Descarte selectivo	Realice el desechado de los envases adecuadamente, de acuerdo a la legislación vigente en su ciudad, evitando la contaminación de los ríos, arroyos e sumideros.
	Descarte de pilas y baterías.	Para el descarte correcto, las baterías deberán ser encaminadas a un puesto de colecta adecuado o a una Asistencia Técnica Autorizada VONDER.
	Uso interno	Utilice este equipo en ambientes interiores.
	Proteger la batería del calor	No exponga la batería a calor arriba de 60°C.
	Proteger la batería del fuego	Proteja la batería del fuego, y jamás la arroje al fuego, bajo riesgo de explosiones.
	No sumergir la batería	Mantenga la batería protegida de la humedad y jamás sumergir o desechar las baterías en ríos, lagos, y en ambientes semejantes.
	Protección ocular	Use siempre protección para los ojos.
	Protección auditiva	Utilice siempre una protección auditiva acorde con el tipo de trabajo y el entorno de exposición al ruido.

Tabla 1 – Símbolos y sus significados

Orientaciones generales



¡ATENCIÓN!

LEA TODAS LAS ADVERTENCIAS E INSTRUCCIONES DE SEGURIDAD.

Este manual contiene detalles sobre la instalación, el funcionamiento y el mantenimiento del equipo. No utilice el equipo sin antes leer el manual de instrucciones y proceder como se indica.

Al utilizar el equipo, siga las precauciones básicas de seguridad para evitar accidentes.

En caso de que este equipo presente alguna no conformidad, por favor contáctenos: www.vonder.com.br

El revendedor no puede aceptar la devolución de este equipo sin la autorización previa de VONDER.

Guarde el manual para consultarlo más adelante o para transmitir información a otras personas que operen el equipo.

1. AVISOS DE SEGURIDAD



Todas las instrucciones de este manual deben ser leídas y cumplidas.

La no observancia de los requisitos de seguridad y operaciones podrá causar choque eléctrico, incendio y/o graves lesiones.

Estimado usuario: El término "herramienta, equipo o aparato eléctrico" utilizado en este manual se refiere a las herramientas eléctricas (cable) y a las herramientas que funcionan con pilas (batería).

1.1. Área de trabajo

a. Mantenga el área de trabajo limpia y iluminada. Las áreas desorganizadas y oscuras son una invitación a los accidentes.

- b. No opere herramientas en atmósferas explosivas, como en presencia de líquidos inflamables, gases o polvo.** Las herramientas crean chispas que pueden inflamar el polvo o los vapores.
- c. Mantenga a niños y visitantes alejados el operar una herramienta.** Las distracciones le pueden hacer perder el control de la herramienta eléctrica.

1.2. Seguridad personal

- a. Mantente alerta, mira lo que haces y usa el sentido común cuando manejes una herramienta. No utilice la herramienta cuando esté cansado o bajo la influencia de drogas, alcohol o medicamentos.** Un momento de desatención mientras se opera una herramienta puede resultar en graves lesiones personales.
- b. Utilizar equipos de protección individual (EPIs),** como la máscara antipolvo, los zapatos antideslizantes, el casco de seguridad o el protector auditivo, que se usan en condiciones adecuadas, reducirán el riesgo de lesiones personales.
- c. Evite el arranque no intencional. Asegúrese que el interruptor está en la posición apagada antes de conectar el enchufe en el tomacorrientes y/o batería, tomar o cargar la herramienta.** Cargar las herramientas con su dedo en el interruptor o conectar las herramientas que presentan interruptor en la posición "encendido" es una invitación a accidentes.
- d. No fuerce más allá del límite de la herramienta. Mantenga el apoyo y el equilibrio adecuado siempre que utilice la herramienta.** Esto permite un mejor control de la herramienta en situaciones inesperadas.
- e. Vístase apropiadamente para la realización del trabajo. No use ropas demasiado anchas o joyas. Mantenga sus cabellos, ropa y guantes lejos de las piezas móviles.** La ropa holgada, joyas o cabellos largos pueden engancharse en las partes en movimiento.

1.3. Seguridad eléctrica

- a. **El enchufe del cargador debe ser compatible con los tomacorrientes. Nunca modifique el enchufe. No use ningún enchufe adaptador con las herramientas puestas a tierra.** Los enchufes sin modificaciones aliados a la utilización de tomacorrientes compatibles reducen el riesgo de descarga eléctrica.
- b. **Evite el contacto del cuerpo con superficies conectadas a tierra o puestas a tierra tales como las cañerías, radiadores, hornos y refrigeradores.** Hay un aumento en el riesgo de descarga eléctrica si su cuerpo es conectado a tierra o puesta a tierra.
- c. **No exponga la herramienta a la lluvia o a condiciones húmedas.** El agua entrando en la herramienta aumenta el riesgo de descarga eléctrica.
- d. **No fuerce el cable de alimentación. Nunca use el cable de alimentación para cargar, pujar o para desconectar el cargador del enchufe. Mantenga el cable eléctrico lejos del calor, aceite, bordes afilados o de las partes en movimientos.** Los cables dañados o enmarañados aumentan el riesgo de descarga eléctrica.
- e. **Al utilizar una herramienta al aire libre, utilice un cable de extensión adecuado para este propósito.** El uso de un cable apropiado para uso al aire libre reduce el riesgo de descarga eléctrica.
- f. **Si la operación de una herramienta en un lugar seguro no es posible, use alimentación protegida por un dispositivo de corriente residual (RCD).** El uso de un RCD reduce el riesgo de descarga eléctrica.

NOTA: El dispositivo de corriente residual (RCD) puede ser un interruptor del circuito de fallo de tierra o un disyuntor de fuga de corriente.

1.4. Uso y cuidados con la herramienta

- a. **No fuerce la herramienta. Use la herramienta correcta para su aplicación.** De acuerdo con la función y capacidad para la cual fue proyectada.
- b. **No use la herramienta si el interruptor no encender y apagar.** Cualquier herramienta que no puede ser controlada con el interruptor es peligrosa y debe ser reparada.

- c. **Desconecte la batería antes de hacer cualquier tipo de ajuste, cambio de accesorios o almacenaje de la herramienta.** Tales medidas de seguridad preventivas reducen el riesgo de encender la herramienta accidentalmente.
- d. **Guarde las herramientas eléctricas fuera del alcance de niños y no permita que personas no familiarizadas con la herramienta o con estas instrucciones la operen.** Las herramientas son peligrosas en las manos de usuarios no entrenados.
- e. **Haga el mantenimiento de las herramientas. Chequee la desalineación o cohesión de las partes móviles, rajaduras y cualquier otra condición que pueda afectar la operación de la herramienta. Si dañada, ella debe ser reparada antes del uso.** Muchos accidentes son causados por el mantenimiento inadecuado de las herramientas.
- f. **Use la herramienta, accesorios, entre otras partes que la componen, de acuerdo con las instrucciones y de la manera designada para el tipo particular de la herramienta, llevando en consideración las condiciones y el trabajo a ser desempeñado.** El uso de la herramienta en operaciones diferentes de las designadas puede resultar en situaciones de riesgo.

1.5. Uso y cuidados con herramientas alimentadas por batería

- a. **Recargue sólo con el cargador especificado por el fabricante.** Un cargador que es adecuado para un tipo de paquete de batería puede generar riesgo de fuego cuando se utiliza con otro paquete de batería.
- b. **Utilice la herramienta sólo con los paquetes de baterías específicamente designados.** El uso de otro tipo de paquete de batería puede generar riesgo de lesión y fuego.
- c. **Cuando el paquete de batería no esté en uso, manténgalo alejado de objetos metálicos como clips, monedas, llaves, clavos, tornillos u otros objetos metálicos pequeños que puedan conectarse a un terminal con otro.** El cortocircuito de los terminales de la batería puede causar quemaduras o fuego.

d. En condiciones abusivas, líquidos pueden ser expulsados por la batería, evite el contacto. Si el contacto accidental ocurre, lave con agua. Si estos líquidos entran en contacto con los ojos, busque ayuda médica. Los líquidos expelidos por la batería pueden causar irritación o quemaduras.

1.6. Mantenimiento

a. Tenga su herramienta reparada por un agente cualificado que utilice solamente piezas originales. Esto asegura que la seguridad de la herramienta se mantenga.

2. INSTRUCCIONES ESPECÍFICAS DE LOS PRODUCTOS

Los equipos VONDER son diseñados para los trabajos especificados en este manual, con accesorios originales. Antes de cada uso, examine cuidadosamente el equipo para detectar cualquier mal funcionamiento.

2.1. Aplicaciones/recomendaciones de uso

El **VENTILADOR IVV 1838 VONDER** es adecuado para su uso en ambientes interiores.

2.2. Destaques/atributos

Este equipo utiliza un modelo de batería que puede ser intercambiado (no acompaña), es decir, una batería que es compatible con otros modelos de herramientas de batería VONDER. Así que, en su próxima compra de herramientas de batería VONDER, busca un modelo que empiece con la referencia "I", o que se identifica con el sello "Batería intercambiable VONDER". De esta forma, se garantizan modelos más económicos, sin necesidad de comprar nuevas baterías y cargadores para su uso en el equipo. Producto liviano, práctico y compacto. Dispone de un cabezal giratorio de 360° y un gancho para la fijación en suspensión.

2.3. Características técnicas

VENTILADOR IVV 1838	
Código	60.04.183.800
Material	Plástico
Potencia	11 W
Control de velocidad	Variable – 3 niveles
Rotación (rpm)	1.200/min 1.500/min 1.700/min
Volumen de salida de aire	5,1 m³/s 6,8 m³/s 7,65 m³/s
Velocidad del aire	3 m/s 3,7 m/s 4,2 m/s
Nivel de ruido	86 dB (A)
Incertidumbre	3 dB (A)
Dimensiones	260 mm x 210 mm x 260 mm
Masa aproximada	1 kg
Baterías indicadas*	18 V --- (2 Ah) 60.04.180.200 BATERÍA 18 V 2 Ah IBV 1802 VONDER 18 V --- (4 Ah) 60.04.180.400 BATERÍA 18 V 4 Ah IBV 1804 VONDER 18 V --- (5 Ah) 60.04.185.000 BATERÍA 18 V 5 Ah IBV 1850 VONDER
Cargadores indicados* 100 V ~ - 240 V ~ (50 Hz/60 Hz) bivoltaje automático	CARGAMENTO RÁPIDO 60.04.180.600 Cargador de Bat. C. Rápido 18 V ICBV 1806 VONDER 60.04.184.200 Cargador Bat. C. Rápido Doble 18 V ICBV 1842 VONDER CARGAMENTO CONVENCIONAL 60.04.180.500 Cargador de Batería 18 V ICBV 1805 VONDER 60.04.184.100 Cargador de Batería Doble 18 V ICBV 1841 VONDER 60.04.184.300 Cargador de Batería con Conector Automotriz 12 V ICBV 1843 VONDER

* No acompañan el producto

Tabla 2 – Especificaciones técnicas

2.4. Componentes

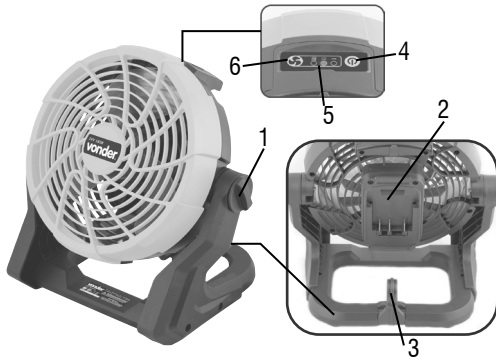


Fig. 1 – Componentes

1. Mango de ajuste de la inclinación
2. Botón de encaje de la batería (no acompaña batería)
3. Gancho
4. Interruptor encendido y apagado
5. LED indicador de velocidad
6. Botón selector de velocidad

2.5. Funcionamiento

2.5.1. Interruptor

Apriete el interruptor para encenderlo o apagarlo.



Fig. 2 – Interruptor encenderlo/apagarlo

2.5.2. Botón selector de velocidad

Apriete el botón selector para elegir el nivel de velocidad deseado.



Fig. 3 – Botón selector de velocidad

2.5.3. LED indicador de velocidad

El LED indica sólo la velocidad seleccionada.

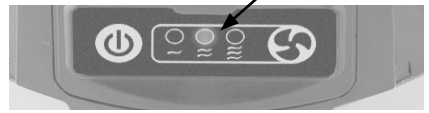


Fig. 4 – LED indicador de velocidad

2.5.4. Cabeza giratoria y gancho para fijación suspendida

Para ajustar la cabeza del ventilador a la posición deseada, primero suelte la manija de ajuste de la inclinación, y luego ajuste la inclinación deseada. A continuación, apriete para fijarlo en su posición.

Utilice el gancho cuando tenga que fijar el ventilador suspendido.

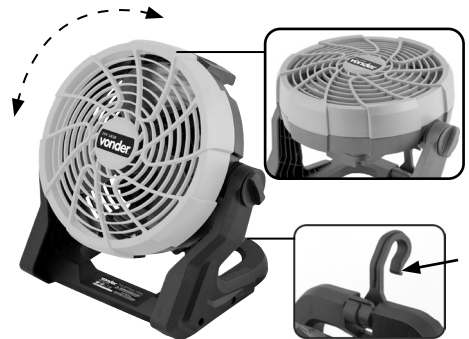


Fig. 5 – Ajuste de la cabeza giratoria X gancho para fijación suspendida

2.6. Inserte, reemplace o cargue la batería



¡ATENCIÓN! Use solo baterías y cargadores de baterías VONDER genuinos.

Las baterías se suministran con una carga parcial. Para utilizar la capacidad máxima de las baterías, cárguelas antes de la primera utilización. Las baterías de iones de litio pueden ser cargadas a cualquier momento sin reducir su capacidad de almacenamiento de carga. Interrumpir el procedimiento de carga no daña batería. Las baterías de iones de litio poseen sistema de protección contra descarga brusca llamado

de ECP (Eletronic Cell Protection, o, en español, Célula de Protección Electrónica), que apaga el equipo cuando se descarga la batería, evitando daños y prolongando su vida útil.



¡ATENCIÓN! Cuando la batería esté descargada, no presione el interruptor de encendido en exceso, ya que podría dañarlo.

- Para insertar la batería cargada, encájela en la herramienta presionando hacia abajo hasta que se bloquee completamente.
- Para retirar la batería, presione la traba y luego tire de la batería como se muestra a continuación:

Traba de la batería



Sentido para retirar la batería

Fig. 6 – Retirar la batería

Para cargar la batería, retírela del equipo y conéctela al cargador como se muestra en la Figura 7. Conecte el enchufe del cargador a la toma de corriente.

VONDER ofrece tres modelos de baterías al mercado. Son ellas:

60.04.180.200 - Batería 18 V, 2 Ah IBV 1802	
	Tiempo aproximado de carga: 30 minutos a 60 minutos.
60.04.180.400 - Batería 18 V, 4 Ah IBV 1804	
	Tiempo aproximado de carga: 60 minutos a 120 minutos.

60.04.185.000 - Batería 18 V, 5 Ah
IBV 1850



Tiempo aproximado de carga:
70 minutos a 140 minutos.

Tabla 3 – Baterías intercambiables VONDER

Los modelos de batería tienen un indicador de nivel de carga. Los tres LED rojos indican el estado de carga de la batería.

- Un LED encendido: indica baja carga.
- Dos LEDs encendidos: media carga.
- Tres LEDs encendidos: batería cargada.

Para ver el nivel de carga de la batería, presione el botón

LED rojos Indicadores de carga de la batería



Fig. 7 – Cargador

VONDER ofrece varios tipos de cargadores al mercado. Son ellos:

60.04.180.500 - Cargador de Baterías 18 V ICBV 1805	
	Carga convencional

60.04.180.600 - Cargador de Baterías 18 V ICBV 1806	
	Carga rápida
60.04.184.100 - Cargador de Baterías Doble 18 V ICBV 1841	
	Carga convencional Permite la carga simultánea de dos baterías
60.04.184.200 - Cargador de Baterías Doble 18 V ICBV 1842	
	Carga rápida Permite la carga simultánea de dos baterías
60.04.184.300 - Cargador de Baterías 18 V, con Conector Automotriz 12 V, ICBV 1843	
	Carga convencional Uso exclusivo en tomas de corriente de 12 V DC

Tabla 4 – Cargadores de baterías intercambiables VONDER



¡ATENCIÓN! Los cargadores y las baterías no vienen con el producto. Se proporcionan por separado. Consulte a un distribuidor o póngase en contacto con VONDER.

2.6.1. Instrucciones: Cargador de Batería 18 V ICBV 1805 y ICBV 1841

- Cuando conecte el cargador a la toma de corriente, el LED verde se encenderá automáticamente.
- Después de conectar la batería al cargador, el LED verde se apagará automáticamente, iluminando el LED rojo, lo que indica que la batería se está cargando.

- La carga de la batería se completa cuando el LED rojo se apaga y el LED verde se ilumina.

2.6.2. Instrucciones: Cargador de Batería Carga Rápida 18 V ICBV 1806 y ICBV 1842

- Cuando conecte el cargador a la toma de corriente, el LED verde se encenderá automáticamente.
- Después de conectar la batería al cargador, el LED verde se apagará automáticamente, iluminando el LED rojo, lo que indica que la batería se está cargando.
- La carga de la batería se completará cuando el LED verde se encienda nuevamente.

Nota: Es normal que el LED rojo permanezca encendido incluso después de cargar la batería. Cuando el cargador está enchufado y no se encienden los LED, el cargador no funciona.



¡ATENCIÓN!

- La batería puede calentarse durante la carga. Este es un proceso normal y no indica ningún problema con el cargador o la batería. Una reducción significativa en el tiempo de funcionamiento de la batería indica que la batería debe reemplazarse.
- Cuando no se utilice, proteja los contactos de la batería. Las piezas metálicas sueltas pueden provocar un cortocircuito en la batería, con el consiguiente riesgo de explosión e incendio.

2.6.3. Instrucciones: Cargador de Batería para automóviles ICBV 1843

- Al conectar el cargador a la toma de 12 V, el LED verde se enciende automáticamente.
- Después de conectar la batería al cargador, el LED verde se apagará automáticamente y el LED rojo se encenderá, indicando que la batería se está cargando.
- La carga de la batería está completa cuando el LED rojo se apaga y el LED verde se enciende.

Quando el cargador está conectado a la toma de corriente y no se enciende ningún LED, significa que el cargador no funciona. Las posibles causas y soluciones se describen en la tabla como se muestra a continuación.

Possible causa	Resolución
Toma de corriente sin corriente	Cerciórese de que la toma de corriente esté energizada, si no estuviera, cambie el cargador de toma de corriente
Cable roto/falla del cargador de batería	Remita el cargador de batería a una Asistencia Técnica Autorizada VONDER

Tabla 5 – Falla del cargador: posibles causas y soluciones

2.7. Limpieza

Para evitar accidentes, apague siempre el equipo antes de limpiarlo o de realizar el mantenimiento. Para la conservación, se recomienda el mantenimiento rutinario, que incluye la eliminación de la suciedad de la superficie con un paño, pero sin permitir que entre líquido en el equipo.

2.8. Transporte y almacenamiento

Tenga cuidado al transportar y manipular el equipo. Las caídas y los impactos pueden dañar el sistema operativo.

Almacene el equipo en un ambiente seco y ventilado, libre de humedad y gases corrosivos. Manténgase protegido de la lluvia y la humedad. Después de su uso, se recomienda limpiar el producto con un paño y volver a colocarlo en el embalaje para su almacenamiento.

3. INSTRUCCIONES GENERALES DE MANTENIMIENTO Y POST-VENTA

Los productos VONDER cuando utilizadas adecuadamente, o sea, conforme orientaciones de este manual, deben presentar bajos niveles de mantenimiento. A

pesar de esto, disponemos de una vasta red de atendimento al consumidor.

3.1. Mantenimiento

Asegúrese de que el equipo esté apagado y desconectado de la red eléctrica antes de realizar cualquier inspección o mantenimiento. Para mantener la seguridad y la fiabilidad del producto, las inspecciones, la sustitución de partes y piezas o cualquier otro mantenimiento y/o ajuste deben ser realizados sólo por un profesional cualificado.

La parte externa solo puede ser limpia con paño humedecido y detergente, pero sin permitir que entre líquido dentro de la herramienta.

3.2. Postventa y asistencia técnica

En caso de dudas sobre el funcionamiento de la herramienta o sobre la red de Asistencia Técnica Autorizada VONDER, entre en contacto a través del sitio web: www.vonder.com.br

Quando detectada anomalía en el funcionamiento de la herramienta, esta deberá ser examinada y/o reparada por un profesional de la red de Asistencias Técnicas Autorizadas de VONDER. (Consulte la relación completa en nuestro sitio web www.vonder.com.br). Solamente piezas originales deberán ser utilizadas en las reparaciones.

3.3. Descarte de la herramienta

Nunca descarte la herramienta y/o sus pilas y baterías (cuando existentes) en la basura doméstica. Estas deben ser encaminadas a un puesto de colecta adecuado o a una Asistencia Técnica Autorizada VONDER. En caso de duda sobre la forma correcta de descarte, consulte en VONDER a través del sitio web: www.vonder.com.br

3.3.1. Descarte de las baterías



Para el descarte correcto, las baterías deberán ser encaminadas a un puesto de recolección adecuado o a una asistencia técnica autorizada VONDER.

**ATENCIÓN:**

Si la batería no fuera manoseada correctamente, podrá explotar, causar incendio o incluso quemaduras químicas.

Observe las siguientes precauciones:

- No desmonte, aplaste o exponga la batería a cualquier choque o impacto, como martillar, dejar caer o pisar sobre ella;
- No provoque corto-circuito, ni deje que objetos metálicos entren en contacto con los terminales de la batería;
- No exponga la batería a temperaturas elevadas, arriba de 60°C, como bajo la luz solar directa o en el interior de un automóvil estacionado al sol;
- No incinere ni arroje al fuego;
- No manosee baterías dañadas o con fugas;
- Mantenga la batería fuera del alcance de niños;
- Mantenga la batería seca;
- Sustituya apenas por una batería del mismo tipo, cuando el producto permitir;
- Baterías instaladas de forma integrada al producto deben ser sustituidas solamente por un Asistente Técnico Autorizado VONDER.

3.4. Certificado de garantía

El **VENTILADOR IVV 1838 VONDER** tiene los siguientes plazos de garantía contra no conformidades resultantes de su fabricación, contados a partir de la fecha de la compra: *garantía legal 90 días; garantía contractual: 9 meses. En caso de disconformidad, procure la Asistencia Técnica Autorizada VONDER más próxima (www.vonder.com.br). En caso de constatación de disconformidades por la Asistencia Técnica Autorizada el arreglo será efectuado en garantía.*

ALQUILADORAS:

1. Los productos adquiridos por las empresas de alquiler tienen una garantía única y exclusiva de 90 (noventa) días, contados a partir de la fecha de envío de la respectiva factura de venta, excluyendo cualquier otra garantía legal y/o contractual.

2. La garantía ofrecida a los arrendadores cubre exclusivamente las piezas necesarias para la reparación de los productos, siendo ellos los responsables de realizar por su cuenta las respectivas reparaciones y mantenimientos, sin derecho a ningún coste o reembolso por parte de OVD.

La garantía ocurrirá siempre en las siguientes condiciones:

El consumidor deberá presentar **OBLIGATORIAMENTE**, la factura de compra de la herramienta y el certificado de garantía debidamente rellenado y sellado por la tienda donde el equipo fue adquirido.

Pérdida del derecho de garantía:

1. El incumplimiento y no obediencia de una o más de las orientaciones en este manual, invalidará la garantía, así también:
 - En el caso de que el producto haya sido abierto, alterado, ajustado o arreglado por personas NO autorizadas por VONDER;
 - En el caso de que cualquier pieza, parte o componente del producto se caracterice como no original;
 - Falta de mantenimiento preventivo de la herramienta;
 - Partes y piezas desgastadas naturalmente.
2. Están excluidos de la garantía, desgaste natural de las partes y piezas del producto, caídas, impactos y uso inadecuado del equipo o fuera del propósito para el cual fue proyectado.
3. La Garantía no cubre gastos de flete o transporte del equipo hasta la Asistencia Técnica Autorizada. VONDER, siendo que los costos serán de responsabilidad del consumidor.
4. Los accesorios o componentes del equipo, no están cubiertos por la garantía cuando se produce un desgaste. Sólo están cubiertos por una garantía legal de 90 días contra defectos de fabricación.
5. Otros accesorios que se venden por separado tendrán una política de garantía como se describe en su embalaje. La garantía del equipo no cubre dichos accesorios.

vonder®

Consulte nossa Rede de Assistência Técnica Autorizada

www.vonder.com.br

O.V.D. Imp. e Distr. Ltda. • CNPJ: 76.635.689/0001-92

Rua João Bettega, 2876 • CEP 81070-900

Curitiba - PR - Brasil

Fabricado na CHINA com controle de qualidade VONDER

Fabricado en CHINA con control de calidad VONDER

CERTIFICADO DE GARANTIA

O **VENTILADOR IVV 1838 VONDER** possui os seguintes prazos de garantia contra não conformidades decorrentes de sua fabricação, contados a partir da data da compra: Garantia legal: 90 dias + Garantia contratual: 9 meses. Caso o equipamento apresente alguma não conformidade, procure a Assistência Técnica Autorizada VONDER mais próxima (www.vonder.com.br). Constatado o defeito de fabricação pela Assistência Técnica Autorizada, o conserto será efetuado em garantia.

LOCADORAS:

- Os produtos adquiridos por locadoras contam com garantia única e exclusiva de 90 (noventa) dias, contados a partir da data de expedição da respectiva nota fiscal de venda, com exclusão de qualquer outra garantia legal e/ou contratual.
- A garantia ofertada às locadoras cobre exclusivamente as peças necessárias ao reparo dos produtos, cabendo a estas a execução por conta própria dos respectivos consertos e manutenções, sem direito a qualquer custeio ou reembolso por parte da OVD.

A garantia ocorrerá sempre nas seguintes condições:

O consumidor deverá apresentar, OBRIGATORIAMENTE, a nota fiscal de compra do produto e o certificado de garantia devidamente preenchido e carimbado pela loja onde foi adquirido.

Perda do direito de garantia:

- O não cumprimento de uma ou mais hipóteses a seguir invalidará a garantia:
 - Caso o produto tenha sido aberto, alterado, ajustado ou consertado por pessoas NÃO autorizadas pela VONDER;
 - Caso qualquer peça, parte ou componente do produto caracterizar-se como não original;
 - Falta de manutenção do equipamento;
 - Partes e peças desgastadas naturalmente.
- Estão excluídos da garantia, além do desgaste natural de partes e peças do produto, quedas, impactos e uso inadequado do produto ou fora do propósito para o qual foi projetado.
- A garantia não cobre despesas de frete ou transporte do produto até a Assistência Técnica Autorizada VONDER, sendo os custos de responsabilidade do consumidor.
- Acessórios ou componentes do equipamento, não são cobertos pela garantia quando ocorrer desgaste por uso. São cobertos apenas com garantia legal de 90 dias contra defeitos de fabricação.
- Outros acessórios que são vendidos separadamente terão política de garantia conforme descrito em sua embalagem. A garantia do equipamento não engloba tais acessórios.



vonder®

CERTIFICADO DE GARANTIA

Modelo:	Nº de série:	
Cliente:	CPF/CNPJ:	
Endereço/Dirección:		
Cidade/Ciudad:	UF/Provincia:	CEP/Código Postal:
Fone/Teléfono:	E-mail:	
Revendedor:		
Nota fiscal Nº/Factura Nº:	Data da venda/Fecha venta: / /	
Nome do vendedor/Nombre vendedor:	Fone/Teléfono:	
Carimbo da empresa/Sello empresa:		
<p>A Garantia Contratual NÃO é válida para LOCADORAS, será concedida EXCLUSIVAMENTE Garantia Legal de 90 dias, conforme Código de Defesa do Consumidor (CDC). <small>La Garantía Contractual NO es válida para ALQUILADORAS, será concedida EXCLUSIVAMENTE Garantía Legal de 90 días, según el Código de Protección del Consumidor.</small></p>		