

DWT

PARAFUSADEIRA/FURADEIRA COM IMPACTO A BATERIA

Destornillador/Taladro con impacto a batería



MODELO

PFD 012I

Imagens Ilustrativas/Imágenes Ilustrativas



Leia antes de usar e guarde este manual para futuras consultas.

Lea antes de usar y guarde este manual para futuras consultas.

Símbolos e seus significados










Símbolos	Nome	Explicação
	Consulte o manual de instruções	Leia o manual de operações/instruções antes de utilizar o equipamento.
	Equipamento classe II	Identifica equipamentos que atendam aos requisitos de segurança especificados para equipamentos de classe II de acordo com a norma IEC 61140.
	Utilize EPI (Equipamento de Proteção Individual)	Utilize Equipamento de Proteção Individual adequado para cada tipo de trabalho.
	Cuidado/Atenção	Alerta de segurança (riscos de acidentes) e atenção durante o uso.
	Descarte de pilhas e baterias	Após o uso, as baterias deverão ser entregues a rede de assistência técnica autorizada.
	Proteger a bateria do calor	Não exponha a bateria a calor acima de 50° C.
	Proteger a bateria do fogo	Proteja a bateria do fogo, sob risco de explosões.
	Não mergulhar a bateria	Mantenha a bateria protegida da umidade e jamais mergulhe ou descarte baterias em rios e lagos ou ambientes semelhantes.
	Uso em ambientes internos	Use a fonte de alimentação em ambientes internos protegidos da chuva.

Tabela 1 – Símbolos seus significados

1. AVISOS DE SEGURANÇA PARA FERRAMENTAS EM GERAL



ATENÇÃO: Leia todos os avisos de segurança e todas as instruções. Falha em seguir todos os avisos e instruções listados abaixo pode resultar em choque elétrico, fogo e/ou ferimento sério.

O revendedor não pode receber a devolução deste equipamento sem autorização previa da DWT.

Guarde todos os avisos e instruções para futuras consultas.

O termo “ferramenta elétrica” utilizado neste manual refere-se a ferramentas operadas com eletricidade (cordão elétrico) e a ferramentas operadas com acumulador (bateria).

1.1. Segurança da área de trabalho

- a. **Mantenha a área de trabalho limpa e iluminada.** As áreas desorganizadas e escuras são um convite aos acidentes.
- b. **Não opere ferramentas em atmosferas explosivas, como na presença de líquidos inflamáveis, gases ou poeira.** As ferramentas elétricas criam faíscas que podem inflamar a poeira ou os vapores.
- c. **Mantenha crianças e visitantes afastados ao operar uma ferramenta.** As distrações podem fazer você perder o controle da ferramenta elétrica.

1.2. Segurança elétrica

- a. **Os plugues da ferramenta devem ser compatíveis com as tomadas. Nunca modifique o plugue. Não use nenhum plugue adaptador com as ferramentas aterradas.** Os plugues sem modificações aliados a utilização de tomadas compatíveis reduzem o risco de choque elétrico.
- b. **Evite o contato do corpo com superfícies ligadas à terra ou aterradas tais como as tubulações, radiadores, fornos e refrigeradores.** Há um aumento no risco de choque elétrico se seu corpo estiver ligado à terra ou aterramento.
- c. **Não exponha a ferramenta à chuva ou condições úmidas.** A entrada de água na ferramenta elétrica aumenta o risco de choque elétrico.
- d. **Não force o cordão de alimentação. Nunca use o cordão de alimentação para carregar, puxar ou desconectar a ferramenta da tomada. Mantenha o cabo elétrico longe do calor, óleo, bordas afiadas ou das partes em movimento.** Os cabos danificados ou emaranhados aumentam o risco de choque elétrico.
- e. **Ao operar uma ferramenta ao ar livre, use um cabo de extensão apropriado para o uso ao ar livre.** O uso de um cabo apropriado para uso ao ar livre reduz o risco de choque elétrico.
- f. **Se a operação da ferramenta em um local seguro não for possível, use alimentação protegida por um dispositivo de corrente residual (RCD).** O uso de um RCD reduz o risco de choque elétrico.

NOTA: O dispositivo de corrente residual (RCD) pode ser um interruptor do circuito de falha à terra ou disjuntor de fuga de corrente.

1.3. Segurança pessoal

- a. **Fique atento, olhe o que você está fazendo e use o bom senso ao operar uma ferramenta. Não use a ferramenta quando você estiver cansado ou sob a influência de drogas, álcool ou de medicamentos.** Um momento de desatenção enquanto opera uma ferramenta pode resultar em grave ferimento pessoal.
- b. **Use equipamento de segurança. Sempre use óculos de segurança.** Equipamentos de segurança, tais como: máscara contra a poeira, sapatos de segurança antiderrapantes, capacete de segurança ou protetor auricular, utilizados em condições apropriadas, reduzirão os riscos de ferimentos pessoais.
- c. **Evite a partida não intencional. Assegure que o interruptor está na posição “desligado” antes de conectar o plugue na tomada e/ou bateria, pegar ou carregar a ferramenta.** Carregar a ferramenta com seu dedo no interruptor ou conectá-la com o interruptor na posição “ligado” são convites a acidentes.
- d. **Remova qualquer chave de ajuste antes de ligar a ferramenta.** Uma chave de boca ou de ajuste conectada a uma parte rotativa da ferramenta pode resultar em ferimento pessoal.
- e. **Não force além do limite da ferramenta. Mantenha o apoio e o equilíbrio adequados toda vez que utilizar a ferramenta.** Isto permite melhor controle da ferramenta em situações inesperadas.
- f. **Vista-se apropriadamente para a realização do trabalho. Não use roupas demasiadamente largas ou joias. Mantenha seus cabelos, roupas e luvas longe das peças móveis.** Roupas folgadas, joias ou cabelos longos podem ser presos pelas partes em movimento.
- g. **Se os dispositivos são fornecidos com conexão para extração e coleta de pó, assegure que estes estão conectados e utilizados corretamente.** O uso destes dispositivos pode reduzir riscos relacionados à poeira.

1.4. Uso e cuidados com a ferramenta

- a. **Não force a ferramenta. Use a ferramenta correta para sua aplicação.** A ferramenta correta faz o trabalho melhor e mais seguro, de acordo com a função e capacidade para a qual foi projetada.
- b. **Não use a ferramenta se o interruptor não ligar e desligar.** Qualquer ferramenta que não pode ser controlada com o interruptor é perigosa e deve ser reparada.
- c. **Desconecte o plugue da tomada antes de fazer qualquer tipo de ajuste, mudança de acessórios ou armazenamento da ferramenta.** Tais medidas de segurança preventivas reduzem o risco de ligar a ferramenta acidentalmente.
- d. **Guarde as ferramentas elétricas fora do alcance de crianças e não permita que pessoas não familiarizadas com a ferramenta ou com estas instruções operem a ferramenta.** As ferramentas são perigosas nas mãos de usuários não treinados.
- e. **Faça a manutenção da ferramenta. Cheque o desalinhamento ou coesão das partes móveis, rachaduras e qualquer outra condição que possa afetar a operação da ferramenta. Se danificada, a ferramenta deve ser reparada antes do uso.** Muitos acidentes são causados pela inadequada manutenção das ferramentas.
- f. **Mantenha ferramentas de corte afiadas e limpas.** A manutenção apropriada das ferramentas de corte com lâminas afiadas tornam estas menos prováveis ao emperramento e são mais fáceis de controlar.
- g. **Use a ferramenta, acessórios, suas partes, etc, de acordo com as instruções e da maneira designada para o tipo particular da ferramenta, levando em consideração as condições e o trabalho a ser desempenhado.** O uso da ferramenta em operações diferentes das designadas pode resultar em situações de risco.

1.5. Reparos

- a. **Tenha sua ferramenta reparada por um agente qualificado que usa somente peças originais.** Isto assegura que a segurança da ferramenta seja mantida.

1.6. Indicações de segurança específicas para cada tipo de produto

1.6.1. Parafusadeira/Furadeira

- a. **Use protetores auriculares ao perfurar no modo de impacto.** A exposição ao ruído pode causar perda auditiva.
- b. **Use empunhaduras auxiliares se fornecidas com a ferramenta.** A perda de controle pode causar danos pessoais.
- c. **Segure a ferramenta pela superfície isolada de manuseio ao realizar uma operação onde o acessório de corte pode entrar em contato com a fiação não aparente ou seu próprio cordão.** O contato do acessório de corte a um fio “vivo” pode tornar “vivas” as partes metálicas expostas da ferramenta e resultar ao operador um choque elétrico.

1.6.2. Ferramentas alimentadas por baterias

1.6.2.1 Uso e cuidados para ferramentas alimentadas por bateria

- a. **Recarregue a bateria somente com a fonte de alimentação especificada pelo fabricante.** Uma fonte de alimentação adequada para um tipo de pacote de bateria pode gerar risco de fogo quando utilizado com outro pacote de bateria.
- b. **Use a ferramenta somente com os pacotes de baterias especificamente designados.** O uso de outro tipo de pacote de bateria pode gerar risco de ferimento e fogo.
- c. **Quando o pacote de bateria não estiver em uso, mantenha-o afastado de objetos metálicos como clips, moedas, chaves, pregos, parafusos ou outros objetos metálicos pequenos que podem fazer a ligação de um terminal com o outro.** O curto-circuito dos terminais da bateria pode causar queimaduras ou fogo.
- d. **Sob condições abusivas, líquidos podem ser expelidos pela bateria; evite o contato.** Se o contato

acidental ocorrer, lave com água. Se estes líquidos entrarem em contato com os olhos, procure ajuda médica. Líquidos expelidos pela bateria podem causar irritação ou queimaduras.

- e. **A fonte de alimentação foi fabricada para carregar somente a bateria recarregável fornecida com esta ferramenta.** Qualquer outro uso pode criar um risco de incêndios e choques elétricos.

2. INSTRUÇÕES ESPECÍFICAS DOS PRODUTOS

As ferramentas a bateria da DWT são projetadas para os trabalhos especificados neste manual, com acessórios originais. Antes de cada uso, examine cuidadosamente a ferramenta, verificando se ela apresenta alguma anomalia de funcionamento.

2.1. Aplicações/dicas de uso

Indicada para soltar e apertar parafusos de até 6 mm de diâmetro e fazer furos em madeiras, metais e/ou alvenaria. Tempo de carregamento da bateria: 3 a 5 horas.

2.2. Destaques/diferenciais

Acompanha acessórios encaixados perfeitamente na maleta, conferindo organização, praticidade e maior vida útil dos acessórios. Possui regulagem para 18 posições de torque e velocidade variável (2 velocidades). Contém 3 funções de operação: parafusadeira, furadeira sem impacto e furadeira com impacto. Possui LED para melhor visibilidade do local de trabalho, indicador de carga da bateria, cabo com revestimento emborrachado proporcionando maior conforto ao operador, bateria de íons de lítio que confere alta eficiência de operação, além de uma fonte de alimentação bivolt automática com tensão de entrada de 100 V~ - 240 V~.

2.3. Características técnicas

PARAFUSADEIRA/FURADEIRA COM IMPACTO A BATERIA PFD 0121	
Código	60.05.000.012
Bateria	12 V  1,3 Ah
Tipo de bateria	Bateria de íons de lítio
Capacidade do mandril	3/8" - 10 mm
Tipo de mandril	Aperto rápido
Capacidade máxima de perfuração em aço	10 mm
Capacidade máxima de perfuração em madeira	20 mm
Capacidade de furação no concreto/alvenaria	10 mm
Tipo de velocidade	Variável (2 velocidades)
Rotação (rpm)	0 - 400/min 0 - 1.400/min
Sistema de reversão	Reversível
Impacto (ipm)	0 - 21.000/min
Tensão da fonte de alimentação	100 V~ - 240 V~ (bivolt automática)
Frequência	50 Hz/60 Hz
Massa aproximada	1,09 kg
Nível de vibração	11,505 m/s ²
Incerteza K	1,5 m/s ²

Tabela 2 – Especificações técnicas

2.4. Operação da ferramenta

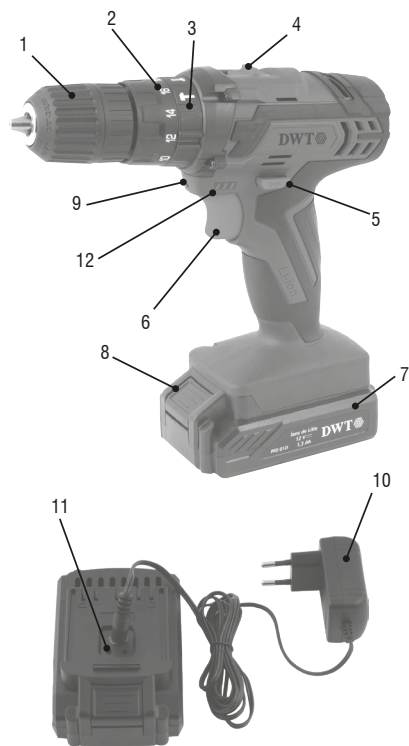


Fig. 1 – Componentes

- 1 - Mandril de aperto rápido
- 2 - Ajuste de torque
- 3 - Seletor de função
- 4 - Botão seletor de velocidade
- 5 - Seletor de reversão da rotação
- 6 - Interruptor de acionamento
- 7 - Bateria
- 8 - Trava da bateria
- 9 - LED
- 10 - Fonte de alimentação
- 11 - LED da bateria
- 12 - Indicador de carga da bateria

2.4.1. Instalação

a. Instalação e extração da broca ou ponteira/bits

Para instalar ou extrair a broca ou a ponteira/bits, coloque o seletor de reversão da rotação (5) na posição central para travar o interruptor de acionamento (6).

Para abrir o mandril da Parafusadeira/Furadeira, segure a parte 2 e gire no sentido anti-horário a parte 1, conforme mostra a Fig. 2.

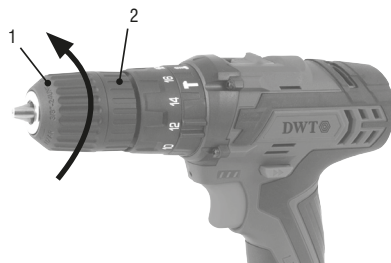


Fig. 2 – Abertura do mandril

Insira a broca ou a ponteira/bits no mandril;

Aperte o mandril segurando a parte 2 e gire no sentido horário a parte 1, conforme mostra a Fig. 3;

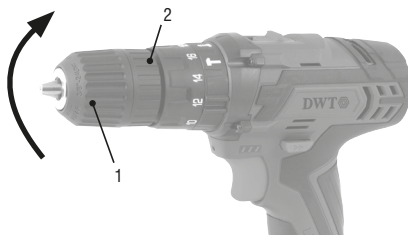


Fig. 3 – Aperto do mandril

2.4.2. Operação

ATENÇÃO:



Antes de perfurar paredes, certifique-se de que não tenham tubulações de água, gás, instalações elétricas, entre outras, pois a perfuração destas pode causar graves acidentes.

a. Interruptor

Para ligar o equipamento, pressione o interruptor de acionamento (6) e solte-o para desligar.

b. Ajuste de velocidade

A velocidade de rotação pode ser controlada por meio da pressão no interruptor de acionamento (6). Pouca pressão no interruptor resulta em rotações baixas e, à medida que o interruptor vai sendo pressionado, a velocidade vai aumentando.

c. Mudança de velocidade

É possível pré-selecionar duas velocidades com o seletor de velocidade (4). Para mudar a velocidade, mova o seletor de velocidade para a posição que desejar. A posição 1 (velocidade baixa) possui uma velocidade de 0 - 400/min (rpm), e a posição 2 (velocidade alta) possui uma velocidade de 0 - 1.400/min (rpm).

d. Ajuste de torque

A PARAFUSADEIRA/FURADEIRA COM IMPACTO A BATERIA PFD 012I DWT possui 18 posições de ajuste de torque, conforme Fig. 4, que devem ser reguladas de acordo com a necessidade do usuário. Destas posições, a posição 1 é a com menor torque e, consequentemente, a 18 é a posição que possui o maior torque. Para selecionar o torque desejado, basta girar o seletor de torque (2).

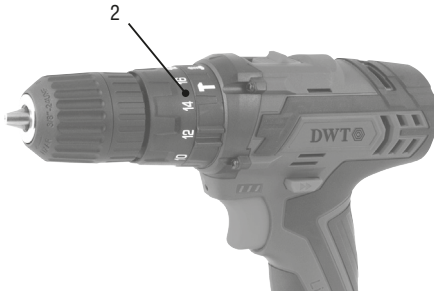


Fig. 4 – Ajuste de torque

e. Função furadeira

Para operações em que o operador irá realizar furos, deve ser selecionada a função furadeira na máquina. Para isto, basta girar o seletor de função (3) Fig. 5, para a função furadeira, representada pelo símbolo

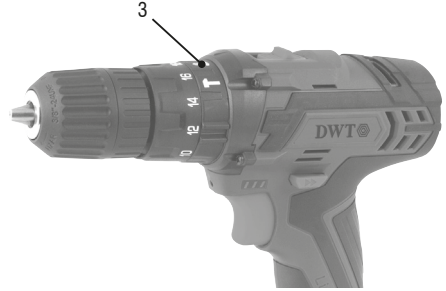


Fig. 5 – Seletor de função

f. Função parafusadeira

Para operações em que o operador irá apertar e soltar parafusos, deve ser selecionada a função parafusadeira na máquina. Para isto, basta girar o seletor de função (3) Fig. 5, para a função parafusadeira, representada pelo símbolo

g. Função impacto

Para operações em que o operador irá perfurar alvenaria conforme indicação de uso da máquina. Deve ser selecionada a função impacto na máquina. Para isto, basta girar o seletor de função (3) Fig. 5, para a função impacto, representada pelo símbolo

h. Sentido de rotação

Após o motor parar, selecione o sentido de rotação no botão de reversão (5), como mostra a Figura 6

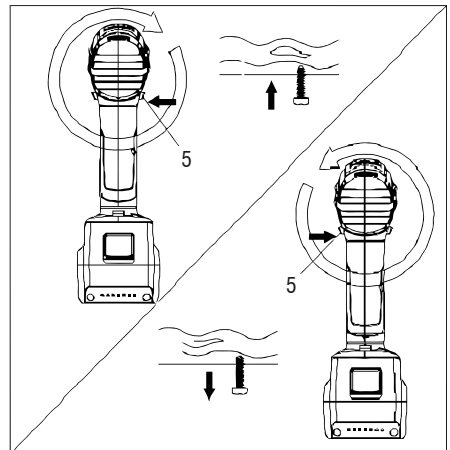


Fig. 6 – Sentido de rotação

2.4.3. Carregar a bateria



ATENÇÃO: Use somente baterias e fontes de alimentação originais DWT.

As baterias são fornecidas com uma carga parcial. Para utilizar a capacidade máxima das baterias, carregue-as antes da primeira utilização. As baterias de íons de lítio podem ser carregadas a qualquer momento sem reduzir a sua capacidade de armazenamento de carga. Interromper o procedimento de carga não danifica a bateria. As baterias de íons e lítio possuem sistema de proteção contra descarga brusca chamado de ECP “Electronic Cell Protection” (Célula de Proteção Eletrônica). Quando a bateria estiver descarregada, a máquina é desligada através da proteção eletrônica.



ATENÇÃO: Quando a bateria estiver descarregada, não pressione demasiadamente o interruptor liga/desliga, sob risco de danificar a bateria.

Para retirar a bateria, pressione a trava e, em seguida, puxe a bateria conforme mostra a Fig. 7;



Fig. 7 – Retirando a bateria

Para carregar a bateria, retire-a da máquina e conecte a fonte de alimentação diretamente na bateria, conforme Fig. 8, e então conecte o plugue da fonte de alimentação na tomada. A bateria possui dois LEDs, sendo um verde e o outro vermelho, que indicam o status de carga da bateria. O LED vermelho indica que a bateria deve ser carregada ou está em processo de carregamento e o verde indica que a bateria está com a carga total.

Tempo aproximado de carregamento da bateria: 3 a 5 horas.

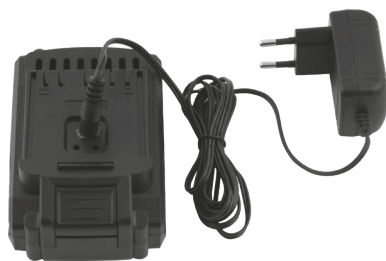


Fig. 8 – Fonte de alimentação

Quando a fonte de alimentação for conectada à energia elétrica e nenhum LED se acender, é sinal que a fonte de alimentação não está funcionando. As possíveis causas e soluções estão descritas na Tabela 3.

Possível causa	Resolução
Tomada sem energia	Certifique se a tomada está energizada, caso não esteja, troque a fonte de alimentação de tomada
Cabo elétrico rompido/falha na fonte de alimentação	Encaminhe a fonte de alimentação a um assistente técnico autorizado. Consulte em nosso site: www.dwt.com.br

Tabela 3 – Falhas na fonte de alimentação: possíveis causas e soluções

A bateria pode aquecer enquanto carrega, o que é normal e não indica nenhum problema à fonte de alimentação e à própria bateria.

Uma redução significativa do tempo que a bateria permanece trabalhando, indica que a bateria deve ser substituída.

2.4.4. Cuidados

A pressão excessiva sobre a ferramenta não aumenta a velocidade de perfuração ou parafusamento, mas sim danifica o acessório, diminuindo o rendimento e a vida útil da ferramenta.

2.4.5. Armazenagem e transporte

Logo após a finalização das tarefas, na estocagem e também nas manutenções da PARAFUSADEIRA/FURADEIRA COM IMPACTO A BATERIA PFD 012I DWT, posicione o seletor de sentido de rotação (5), Fig. 8, na posição central. Desta forma, o interruptor de acionamento (6) ficará travado na posição desligado, o que evitará acionamentos involuntários.

3. INSTRUÇÕES GERAIS DE MANUTENÇÃO E PÓS-VENDA

As ferramentas DWT quando utilizadas adequadamente, ou seja, conforme orientações deste manual, devem apresentar baixos níveis de manutenção. Mesmo assim, dispomos de uma vasta rede de atendimento ao consumidor.

3.1. Manutenção



ATENÇÃO:

Certifique-se de que a ferramenta esteja desligada e desconectada da rede elétrica antes de realizar qualquer inspeção ou manutenção.

A limpeza dos orifícios de ventilação deve ser executada sempre que os mesmos estiverem obstruídos.

A parte externa só pode ser limpa com pano umedecido e detergente, mas sem permitir que entre líquido na ferramenta.

3.2. Pós-venda e assistência técnica

Em caso de dúvida sobre o funcionamento da ferramenta ou sobre a rede de assistências técnicas autorizadas DWT entre em contato através do site: www.dwt.com.br ou telefone 0800 723 4762 – opção 1.

Quando detectada anomalia no funcionamento da ferramenta, ela deverá ser examinada e/ou reparada por um profissional da rede de assistências técnicas autorizadas da DWT. Somente peças originais deverão ser utilizadas nos reparos.

Consulte em nosso site www.dwt.com.br a relação completa de assistências técnicas autorizadas.

3.3. Descarte da ferramenta

Nunca descarte a ferramenta e/ou suas pilhas e baterias (quando existentes) no lixo doméstico. Estas devem ser encaminhadas a um posto de coleta adequado ou a uma assistência técnica autorizada.

Em caso de dúvida sobre a forma correta de descarte, consulte a DWT através do site www.dwt.com.br ou telefone 0800 723 4762 – opção 1.

3.3.1. Descarte de baterias



Para o descarte correto, as baterias deverão ser encaminhadas a um posto de coleta adequado ou a uma assistência técnica autorizada DWT.



ATENÇÃO:

Se a bateria não for manuseada corretamente, ela poderá explodir, causar incêndio ou até mesmo queimaduras químicas.

Observe as seguintes precauções:

- Não desmonte, esmague ou exponha a bateria a qualquer choque ou impacto, como martelar, deixar cair ou pisar sobre ela;
- Não provoque curto-circuito, nem deixe que objetos metálicos entrem em contato com os terminais da bateria;
- Não exponha a bateria a temperaturas elevadas, acima de 50° C, como sob a luz solar direta ou no interior de um carro estacionado sob o sol;
- Não incinere nem a jogue no fogo;
- Não manuseie baterias danificadas ou com vazamentos;
- Mantenha a bateria fora do alcance de crianças;
- Mantenha a bateria seca;
- Substitua apenas por uma bateria do mesmo tipo, quando o produto permitir;
- Baterias instaladas de forma integrada ao produto devem ser substituídas somente por um assistente técnico autorizado.

Símbolos y sus significados

Símbolos	Nombre	Explicación
	Consulte el manual de instrucciones	Lea el manual de operaciones/instrucciones antes de utilizar el equipo.
	Equipo clase II	Identifica equipos que cumplen los requisitos de seguridad especificados para equipos de clase II de acuerdo con la norma IEC 61140.
	Utilice EPI (Equipamiento de Protección Individual)	Utilice un Equipamiento de Protección individual adecuado para cada tipo de trabajo.
	Cuidado/Atención	Alerta de seguridad (riesgos de accidentes) y atención durante el uso.
	Eliminación de pilas y baterías	Después del uso, las baterías deberán entregarse a la red de asistencia técnica autorizada.
	Proteger la batería del calor	No exponga la batería a calor por encima de 50° C.
	Proteger la batería del fuego	Proteja la batería del fuego, y jamás la arroje el fuego, bajo riesgo de explosiones.
	No emerger la batería	Mantenga la batería protegida de la humedad y jamás sumergir o desechar las baterías en ríos, lagos y en ambientes semejantes.
	Uso en ambientes internos	Use la fuente de alimentación en ambientes internos protegidos de la lluvia.

Tabla 1 – Símbolos y sus significados

1. AVISOS DE SEGURIDAD PARA HERRAMIENTAS EN GENERAL.



Lea todos los avisos de seguridad y todas las instrucciones. Fala en seguir todas las advertencias y instrucciones listadas abajo puede resultar en descarga eléctrica, fuego y/o heridas serias.

El revendedor no puede aceptar la devolución de este equipo sin la autorización previa de DWT.

Guarde todas las advertencias e instrucciones para futuras consultas.

El término “herramienta eléctrica” utilizado en este manual se refiere a herramientas operadas con electricidad (cordón eléctrico) ya herramientas operadas con acumulador (batería).

1.1. Seguridad del área de trabajo

- a. **Mantenga el área de trabajo limpia y iluminada.** Las áreas desorganizadas y oscuras son una invitación a los accidentes.
- b. **No opere herramientas en atmósferas explosivas, como en presencia de líquidos inflamables, gases o polvo.** Las herramientas crean chispas que pueden inflamar el polvo o los vapores.
- c. **Mantenga a niños y visitantes alejados al operar una herramienta.** Las distracciones le pueden hacer perder el control de la herramienta eléctrica.

1.2. Seguridad eléctrica

- a. **El enchufe del cargador debe ser compatible con los tomacorrientes. Nunca modifique el enchufe. No use ningún enchufe adaptador con las herramientas puestas a tierra.** Los enchufes sin modificaciones aliados a la utilización de tomacorrientes compatibles reducen el riesgo de descarga eléctrica.
- b. **Evite el contacto del cuerpo con superficies conectadas a tierra o puestas a tierra tales como las cañerías, radiadores, hornos y refrigeradores.** Hay un aumento en el riesgo de descarga eléctrica si su cuerpo es conectado a tierra o puesta a tierra.
- c. **No exponga la herramienta a la lluvia o a condiciones húmedas.** El agua entrando en la herramienta aumenta el riesgo de descarga eléctrica.
- d. **No fuerce el cable de alimentación. Nunca use el cable de alimentación para cargar, pujar o para desconectar el cargador del enchufe. Mantenga el cable eléctrico lejos del calor, aceite, bordes afilados o de las partes en movimientos.** Los cables dañados o enmarañados aumentan el riesgo de descarga eléctrica.
- e. **Al utilizar una herramienta al aire libre, utilice un cable de extensión apropiado para el uso al aire libre.** El uso de un cable apropiado para uso al aire libre reduce el riesgo de descarga eléctrica.
- f. **Si la operación de una herramienta en un lugar seguro no es posible, use alimentación protegida por un dispositivo de corriente residual (RCD).** El uso de un RCD reduce el riesgo de descarga eléctrica.

NOTA: El dispositivo de corriente residual (RCD) puede ser un interruptor del circuito de fallo de tierra o un disyuntor de fuga de corriente.

1.3. Seguridad personal

- a. **Esté atento, observe lo que usted está haciendo y use el sentido común al operar una herramienta. No use la herramienta cuando usted esté cansado o bajo la influencia de drogas, alcohol o de medicamentos.** Un momento de desatención mientras opera una herramienta puede resultar en una grave herida personal.
- b. **Use equipamiento de seguridad. Siempre use lentes de seguridad.** El equipamiento de seguridad tal como la máscara contra polvo, zapatos de seguridad antideslizantes, casco de seguridad o protectores auriculares utilizados en condiciones apropiadas reducirán los riesgos de accidentes personales.
- c. **Evite el arranque no intencional. Asegúrese que el interruptor está en la posición apagada antes de conectar el enchufe en el tomacorrientes y/o batería, tomar o cargar la herramienta.** Cargar las herramientas con su dedo en el interruptor o conectar las herramientas que presentan interruptor en la posición “encendido” es una invitación a accidentes.
- d. **Retire cualquier llave de ajuste antes de encender la herramienta.** Una llave de boca o de ajuste conectada a una parte rotativa de la herramienta puede resultar en accidentes personales.
- e. **No fuerce más allá del límite de la herramienta. Mantenga el apoyo y el equilibrio adecuado siempre que utilice la herramienta.** Esto permite un mejor control de la herramienta en situaciones inesperadas.
- f. **Vístase apropiadamente para la realización del trabajo. No use ropas demasiado anchas o joyas. Mantenga sus cabellos, ropa y guantes lejos de las piezas móviles.** La ropa holgada, joyas o cabellos largos pueden engancharse en las partes en movimiento.
- g. **Si los dispositivos son suministrados con conexión para extracción y recolección de polvo, asegúrese que estos están conectados y utilizados correctamente.** El uso de estos dispositivos puede reducir riesgos relacionados al polvo.

1.4. Uso y cuidados de la herramienta

- a. **No fuerce la herramienta. Use la herramienta correcta para su aplicación.** La herramienta correcta hace el trabajo mejor y más seguro si se utiliza dentro de aquello para lo cual fue proyectada.
- b. **No use la herramienta si el interruptor no enciende y desenchufar.** Cualquier herramienta que no pueda ser controlada con el interruptor es peligrosa y debe ser reparada.
- c. **Desconecte el enchufe de la toma de corriente antes de realizar cualquier tipo de ajuste, cambio de accesorios o almacenamiento de la herramienta.** Estas medidas de seguridad preventivas reducen el riesgo de encender la herramienta accidentalmente.
- d. **Guarde las herramientas fuera del alcance de los niños y no permita que personas no familiarizadas con la herramienta o con estas instrucciones operen la herramienta.** Las herramientas son peligrosas en las manos de usuarios no capacitados.
- e. **Mantenimiento de las herramientas. Verifique la desalineación o cohesión de las partes móviles, rajaduras y cualquier otra condición que pueda afectar la operación de la herramienta. Si está dañada, la herramienta debe ser reparada antes del uso.** Muchos accidentes son causados por el inadecuado mantenimiento de las herramientas.
- f. **Mantenga las herramientas de corte afiladas y limpias.** El mantenimiento adecuado de las herramientas de corte con láminas afiladas hace que estas sean menos probables al atascamiento y sean más fáciles de controlar.
- g. **Utilice la herramienta, accesorios, sus partes, etc. de acuerdo con las instrucciones y de la manera designada para el tipo particular de la herramienta, teniendo en cuenta las condiciones y el trabajo a ser desempeñado.** El uso de la herramienta en operaciones diferentes de las designadas puede resultar en situaciones de riesgo.

1.5. Reparaciones

- a. **Tenga su herramienta reparada por un agente**

calificado que utilice solamente piezas originales. Esto asegura que la seguridad de la herramienta se mantenga

1.6. Indicaciones de seguridad específicas para cada tipo de producto

1.6.1. Destornillador/Taladro

- a. **Use protectores auriculares al perforar en el modo de impacto.** La exposición al ruido puede causar pérdida auditiva.
- b. **Use empuñaduras auxiliares si suministradas con la herramienta.** La pérdida de control puede causar daños personales.
- c. **Sujete la herramienta por la superficie aislada de manoseo al realizar una operación donde el accesorio de corte puede entrar en contacto con algún cableado no aparente o su propio cable.** El contacto del accesorio de corte a un cable “electrificado” puede tornar “electrificadas” las partes metálicas expuestas de la herramienta y causar un choque eléctrico al operador.

1.6.2. Herramientas alimentadas por baterías

1.6.2.1 Uso y cuidados para herramientas alimentadas por batería

- a. **Recargar solamente con la fuente de alimentación especificada por el fabricante.** Una fuente de alimentación que es adecuada para un tipo de paquete de batería puede generar riesgo de fuego cuando utilizado con otro paquete de batería
- b. **Use la herramienta solamente con los paquetes de baterías específicamente designados.** El uso de otro tipo de paquete de batería puede generar riesgo de lesión y fuego.
- c. **Cuando el paquete de batería no estuviera en uso, manténgalo alejado de objetos metálicos como clips, monedas, llaves, clavos, tornillos o otros objetos metálicos pequeños que pueden hacer conexión de un terminal con el otro.** El

curto-circuito de los terminales de la batería puede causar quemaduras o fuego.

d. Bajo condiciones abusivas, líquidos pueden ser expelidos por la batería; evite el contacto. Si el contacto accidental ocurrir, lave con agua. Si estos líquidos entrasen en contacto con los ojos, busque ayuda médica. Líquidos expelidos por la batería pueden causar irritación o quemaduras.

e. La fuente de alimentación fue fabricada para cargar solamente la batería recargable suministrada con esta herramienta. Cualquier otro uso puede crear un riesgo de incendios y choques eléctricos.

2. INSTRUCCIONES ESPECÍFICAS DE LOS PRODUCTOS

Las herramientas a batería de DWT son proyectadas para los trabajos especificados en este manual, con accesorios originales. Antes de cada uso examine cuidadosamente la herramienta verificando si presenta alguna anomalía de funcionamiento.

2.1. Aplicaciones/datos de uso

Indicado para aflojar y apretar tornillos de hasta 6 mm de diámetro y perforar agujeros en madera, metal y/o mampostería. Tiempo de carga de la batería: de 3 a 5 horas.

2.2. Destaques/diferencias

Viene con accesorios que encajan perfectamente en el estuche, dándole organización, practicidad y mayor duración de los accesorios. Tiene regulación para 18 posiciones de par y velocidad variable (2 velocidades). Contiene 3 funciones de operación: destornillador, taladro sin impacto y taladro con impacto. Tiene LED para una mejor visibilidad del lugar de trabajo, indicador de carga de la batería, cable recubierto de goma que proporciona mayor comodidad al operador, batería de iones de litio que proporciona una alta eficiencia de operación, además de una fuente de ali-

mentación automática bivolt con voltaje de entrada de 100 V~ - 240 V~.

2.3. Características técnicas

DESTORNILLADOR/TALADRO CON IMPACTO A BATERÍA PFD 012I	
Código	60.05.000.012
Batería	12, V --- 1,3 Ah
Tipo de la batería	Batería de iones de litio
Capacidad del mandril	3/8" - 10 mm
Tipo del mandril	Aprieto rápido
Capacidad máxima de perforación en acero	10 mm
Capacidad máxima de perforación en madera	20 mm
Capacidad de perforación en Concreto/albañilería	10 mm
Tipo de velocidad	Variable (2 velocidades)
Rotación (rpm)	0 - 400/min 0 - 1.400/min
Sistema de reversión	reversible
Impacto (ipm)	0 - 21.000/min
Tensión de la fuente de alimentación	100 V ~ - 240 V ~ (bivolt automática)
Frecuencia	50 Hz/60 Hz
Masa aproximada	1,09 kg
Índice de protección	IP20
Nivel de vibración	11,505 m/s ²
Incertidumbre K	1,5 m/s ²

Tabla 2 – Especificaciones técnicas

2.4. Operación de la herramienta

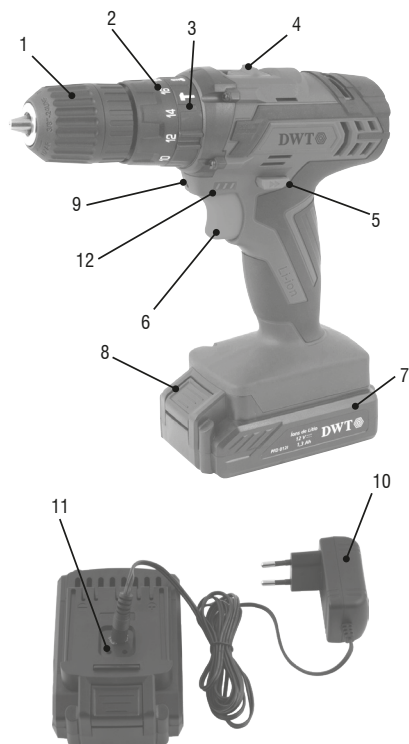


Fig. 1 – Componentes

- 1 - Mandril de apriete rápido
- 2 - Ajuste de torque
- 3 - Selector de función
- 4 - Botón selector de velocidad
- 5 - Selector de reversión de la rotación
- 6 - Interruptor de accionamiento
- 7 - Batería
- 8 - Traba de la batería
- 9 - LED
- 10 - Fuente de alimentación
- 11 - LED de la batería
- 12 - Indicador de carga de la batería

2.4.1. Instalación

a. Instalación y extracción de la broca o puntera/ bits

Para instalar o extraer la broca o la puntera/bits, coloque el selector de reversión de rotación (5) en la posición central para trabar el interruptor de accionamiento (6).

Para abrir el mandril del Destornillador/taladro, sujete la parte 2 y gire en el sentido contrario a los punteros del reloj la parte 1, conforme muestra la Fig. 2;

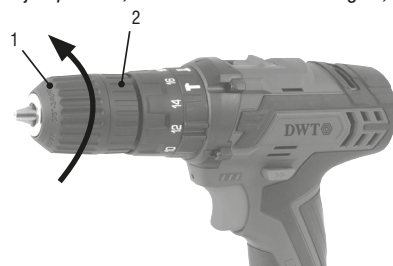


Fig. 2 – Abertura del mandril

Inserte la broca o la puntera/bits en el mandril;

Apriete el mandril sujetando la parte 2 y gire en el sentido de los punteros del reloj la parte 1, conforme muestra la Fig. 3;

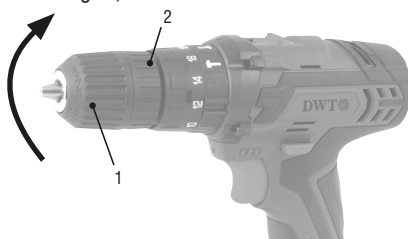


Fig. 3 – Apriete del mandril

2.4.2. Operación

ATENCIÓN



Antes de perforar paredes, certifique de que no haya tuberías de agua, gas, instalaciones eléctricas, entre otras, pues la perforación de estos puede causar graves accidentes.

a. Interruptor

Para encender el equipo, presione el interruptor de accionamiento (6). Suéltelo para apagar.

b. Ajuste de velocidad

La velocidad de rotación puede ser controlada a través de la presión en el interruptor de accionamiento (6). Poca presión en el interruptor resulta en rotaciones bajas y, en la medida en que el interruptor va siendo presionado, la velocidad va aumentando.

c. Cambio de velocidad

Es posible preseleccionar dos velocidades con el selector de velocidad (4). Para cambiar la velocidad, mueva el selector de velocidad a la posición que desee. La posición 1 (velocidad baja) tiene una velocidad de 0 - 400/min (rpm), y la posición 2 (velocidad alta) tiene una velocidad de 0 - 1.400/min (rpm).


d. Ajuste de torque

EL DESTORNILLADOR/TALADRO CON IMPACTO A BATERÍA PFD 012I DWT posee 18 posiciones de ajuste de torque, conforme Fig. 4, que deben ser reguladas de acuerdo con las necesidades del usuario. De estas posiciones, la posición 1 es la que tiene menor torque y, consecuentemente, la 18 es la posición que posee el mayor torque. Para seleccionar estos torques, basta girar el selector de torque 2 hasta la posición deseada.



Fig. 4 – Ajuste de torque

e. Función perforar

Para operaciones donde el operador irá realizar agujeros, debe ser seleccionada la función perforar en la máquina. Para esto, basta girar el selector de función (3) Fig. 5, para la función perforar, representada por el símbolo .

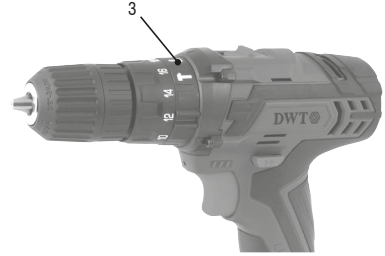




Fig. 5 – Selector de función

f. Función destornilladora

Para operaciones en las que el operador apretar y soltar los tornillos, se debe seleccionar la función destornilladora en la máquina. Para ello, basta girar el selector de función (3) Fig. 5, para la función destornilladora, representada por el símbolo .

g. Función de impacto

Para operaciones en las que el operador perforará la mampostería como indica el uso de la máquina. Debe seleccionarse la función de impacto en la máquina. Para ello, basta girar el selector de función (3) Fig. 5, para la función de impacto, representada por el símbolo .

h. Sentido de rotación

Después de parar el motor, seleccione el sentido de rotación en el botón de reversión (5), conforme muestra la Fig. 6.

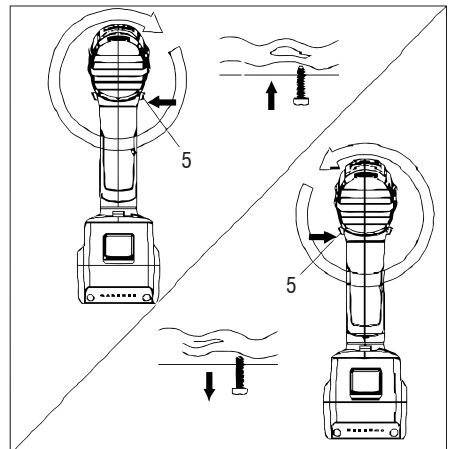


Fig. 6 – Sentido de rotación

2.4.3. Cargar la batería



ATENCIÓN

Use solamente baterías y fuentes de alimentación originales DWT.

Las baterías son suministradas con una carga parcial. Para utilizar la capacidad máxima de las baterías, cárguelas antes de la primera utilización. Las baterías de iones de litio pueden ser cargadas a cualquier momento sin reducir su capacidad de almacenamiento de carga. Interrumpir el procedimiento de carga no daña la batería. Las baterías de iones y litio poseen sistema de protección contra descarga brusca llamado de ECP "Electronic Cell Protection" (Célula de Protección Electrónica). Cuando la batería estuviera descargada, la máquina es apagada a través de la protección electrónica.



ATENCIÓN

Cuando la batería estuviera descargada, no presione demasiado el interruptor enciende/apaga, bajo riesgo de dañar la batería.

Para retirar la batería, presione la traba y, en seguida, saque la batería conforme muestra la Fig. 7;



Fig. 7 – Retirando la batería

Para cargar la batería, retire la misma de la máquina y conecte la fuente de alimentación directamente en la batería, conforme Fig. 8, y entonces conecte el enchufe de la fuente de alimentación en la toma de corriente. La batería posee dos LEDs, siendo uno verde y otro rojo, que indican el status de carga de la batería. El LED rojo indica que la batería debe ser cargada o está en proceso de carga y el verde indica que la batería está con la carga total.

Tiempo aproximado de carga de la batería: 3 a 5 horas.



Fig. 8 – Fuente de alimentación

Cuando la fuente de alimentación fuera conectada a la energía eléctrica y no encender ningún LED es señal de que la fuente de alimentación no está funcionando. Las posibles causas y soluciones están descritas en la Tabla 3.

Posible causa	Solución
Toma de corriente sin energía	Certifíquese de que la toma de corriente esté energizada, si no estuviera, cambie la fuente de alimentación de toma de corriente
Cable eléctrico cortado/falla en la fuente de alimentación	Encamine la fuente de alimentación a un asistente técnico autorizado. Consulte en nuestro sitio web: www.dwt.com.br

Tabla 3 – Fallas en la fuente de alimentación: posibles causas y soluciones

La batería puede calentarse mientras se carga, lo que es normal y no indica ningún problema de la fuente de alimentación o de la propia batería.

Una reducción significativa del tiempo que la batería permanece trabajando, indica que la batería debe ser sustituida.

2.4.4. Cuidados

La presión excesiva sobre la herramienta no aumenta la velocidad de perforación o atornillado, al contrario, daña el accesorio, disminuyendo el rendimiento y la vida útil de la herramienta.

2.4.5. Almacenaje y transporte

Luego después de la finalización de las tareas, en el stock y también en los mantenimientos del DESTORNILLADOR/TALADRO CON IMPACTO A BATERÍA PFD 0121 DWT, posicione el selector de sentido de rotación (5), Fig. 8, en la posición central. De esta forma, el interruptor de accionamiento (6) quedará trabado en la posición apagado, lo que evitará accionamientos involuntarios.

3. INSTRUCCIONES GENERALES DE MANTENIMIENTO Y POST-VENTA

Las herramientas DWT cuando utilizadas adecuadamente, o sea, conforme orientaciones de este manual, deben presentar bajos niveles de mantenimiento. A pesar de esto, disponemos de una vasta red de atendimento al consumidor.

3.1. Mantenimiento



ATENCIÓN

Certifíquese de que la herramienta esté apagada y desconectada de la red eléctrica antes de realizar cualquier inspección o mantenimiento.

La limpieza de los orificios de ventilación debe ser ejecutada siempre que los mismos estuvieran obstruidos.

La parte externa solo puede ser limpia con paño humedecido y detergente, pero sin permitir que entre líquido dentro de la herramienta.

3.2. Post-venta y asistencia técnica

En caso de duda sobre el funcionamiento de la herramienta o sobre la red de asistencia técnica autorizada DWT entre en contacto a través del sitio web: www.dwt.com.br

Cuando detectada anomalía en el funcionamiento de la herramienta, la misma deberá ser examinada y/o

reparada por un profesional de la red de asistencia técnica autorizada de DWT. Solamente piezas originales deberán ser utilizadas en los reparos.

Consulte en nuestro sitio web www.dwt.com.br la relación completa de asistencia técnica autorizadas.

3.3. Descarte de la herramienta

Nunca descarte la herramienta y/o sus pilas y baterías (cuando existentes) en la basura doméstica. Estas deben ser encaminadas a un puesto de colecta adecuado o a una asistencia técnica autorizada.

En caso de duda sobre la forma correcta de descarte, consulte DWT a través del sitio web www.dwt.com.br

3.3.1. Descarte de baterías



Para el descarte correcto, las baterías deberán ser encaminadas a un puesto de colecta adecuado o a una asistencia técnica autorizada DWT.

ATENCIÓN



Si la batería no fuera manoseada correctamente, podrá explotar, causar incendio o incluso quemaduras químicas.

Observe las siguientes precauciones:

- No desmonte, aplaste o exponga la batería a cualquier choque o impacto, como martillar, dejar caer o pisar sobre ella;
- No provoque corto-circuito, ni deje que objetos metálicos entren en contacto con los terminales de la batería;
- No exponga la batería a temperaturas elevadas, arriba de 50° C, como bajo la luz solar directa o en el interior de un automóvil estacionado al sol;
- No incinere ni arroje al fuego;
- No manosee baterías dañadas o con fugas;
- Mantenga la batería fuera del alcance de niños;
- Mantenga la batería seca;
- Sustituya apenas por una batería del mismo tipo, cuando el producto permitir;
- Baterías instaladas de forma integrada al producto deben ser sustituidas solamente por un asistente técnico autorizado.

3.4. Certificado de garantía

El DESTORNILLADOR/TALADRO CON IMPACTO A BATERÍA PFD 0121 DWT tiene los siguientes plazos de garantía contra no conformidades resultantes de su fabricación, contados a partir de la fecha de la compra: garantía legal 90 días; garantía contractual: 09 meses. En caso de disconformidad, procure la asistencia técnica DWT más próxima. En caso de constatación de disconformidades por la asistencia técnica el arreglo será efectuado en garantía.

ALQUILADORAS:

- 1. Los productos adquiridos por las empresas de alquiler tienen una garantía única y exclusiva de 90 (noventa) días, contados a partir de la fecha de envío de la respectiva factura de venta, excluyendo cualquier otra garantía legal y/o contractual.*
- 2. La garantía ofrecida a los arrendadores cubre exclusivamente las piezas necesarias para la reparación de los productos, siendo ellos los responsables de realizar por su cuenta las respectivas reparaciones y mantenimientos, sin derecho a ningún coste o reembolso por parte de OVD.*

3.4.1. La garantía ocurrirá siempre en las siguientes condiciones:

El consumidor deberá presentar obligatoriamente, la factura de compra de la herramienta y el certificado de garantía debidamente rellenado y sellado por la tienda donde el equipo fue adquirido.

3.4.2. Pérdida del derecho de garantía:

El incumplimiento y no obediencia de una o más de las orientaciones en este manual, invalidará la garantía, así también:

- En el caso de que el producto haya sido abierto, alterado, ajustado o arreglado por personas no autorizadas por DWT;*
- En el caso de que cualquier pieza, parte o componente del producto se caracterice como no original;*
- En el caso de que ocurra conexión en tensión eléctrica diferente de la mencionada en el producto;*
- Falta de mantenimiento preventivo de la herramienta;*
- Instalación eléctrica y/o extensiones deficientes / inadecuadas;*
- Partes y piezas desgastadas naturalmente.*

Están excluidos de la garantía, desgaste natural de piezas del producto, uso inadecuado, caídas, impactos, y uso inadecuado del equipo o fuera del propósito para el cual fue proyectado.

La Garantía no cubre gastos de flete o transporte del equipo hasta la asistencia técnica más próxima, siendo que los costos serán de responsabilidad del consumidor.



Consulte nossa Rede de Assistência Técnica Autorizada
www.dwt.com.br
 O.V.D. Imp. e Distr. Ltda. • CNPJ: 76.635.689/0001-92
 Rua João Bettega, 2876 • CEP 81070-900
 Curitiba - PR - Brasil
Fabricado na CHINA com controle de qualidade DWT
Fabricado en CHINA con control de calidad DWT

CERTIFICADO DE GARANTIA

A PARAFUSADEIRA/FURADEIRA COM IMPACTO A BATERIA PFD

0121 DWT possui os seguintes prazos de garantia contra não conformidades decorrentes de sua fabricação, contados a partir da data da compra: garantia legal: 90 dias; garantia contratual: 09 meses. Em caso de defeitos, procure a Assistência Técnica Autorizada DWT mais próxima. Se constatado o defeito de fabricação pela assistência técnica autorizada, o conserto será efetuado em garantia.

LOCADORAS:

- Os produtos adquiridos por locadoras contam com garantia única e exclusiva de 90 (noventa) dias, contados a partir da data de expedição da respectiva nota fiscal de venda, com exclusão de qualquer outra garantia legal e/ou contratual.
- A garantia ofertada às locadoras cobre exclusivamente as peças necessárias ao reparo dos produtos, cabendo a estas a execução por conta própria dos respectivos consertos e manutenções, sem direito a qualquer custeio ou reembolso por parte da OVD.

A garantia ocorrerá sempre nas seguintes condições:

O consumidor deverá apresentar, obrigatoriamente, a nota fiscal de compra da ferramenta e o certificado de garantia devidamente preenchido e carimbado pela loja onde a mesma foi adquirida.

Perda do direito de garantia:

- O não cumprimento de uma ou mais hipóteses a seguir invalidará a garantia:
 - Caso o produto tenha sido aberto, alterado, ajustado ou conservado por pessoas não autorizadas pela DWT;
 - Caso qualquer peça, parte ou componente do produto caracterizar-se como não original;
 - Caso ocorra a ligação em tensão elétrica diferente da mencionada no produto;
 - Falta de manutenção do equipamento;
 - Instalação elétrica e/ou extensões deficientes/inadequadas;
 - Partes e peças desgastadas naturalmente.
- Estão excluídos da garantia, além do desgaste natural de partes e peças do produto, quedas, impactos e uso inadequado da ferramenta ou fora do propósito para o qual foi projetada.
- A garantia não cobre despesas de frete ou transporte da ferramenta até a Assistência Técnica Autorizada, sendo que os custos serão de responsabilidade do consumidor.



CERTIFICADO DE GARANTIA

Modelo:	Nº de série:		
Cliente:	CPF/CNPJ:		
Endereço/Dirección:			
Cidade/Ciudad:	UF/Provincia:	CEP/Código Postal:	
Fone/Teléfono:	E-mail:		
Revendedor:			
Nota fiscal Nº/Factura Nº:	Data da venda/Fecha venta:	/	/
Nome do vendedor/Nombre vendedor:	Fone/Teléfono:		
Carimbo da empresa/Sello empresa:			
<p>A Garantia Contratual NÃO é válida para LOCADORAS, será concedida EXCLUSIVAMENTE Garantia Legal de 90 dias, conforme Código de Defesa do Consumidor (CDC). <small>La Garantía Contractual NO es válida para ALQUILADORAS, será concedida EXCLUSIVAMENTE Garantía Legal de 90 días, según el Código de Protección del Consumidor.</small></p>			