

DWT

LIXADEIRA ANGULAR

Lijadora angular



Imagens ilustrativas / Imagens ilustrativas

MODELO

LAD 1407



Leia antes de usar e guarde este manual para futuras consultas.

Lea antes de usar y guarde para futuras consultas

Símbolos e seus significados

Símbolos	Nome	Explicação
	Cuidado/Atenção	Alerta de segurança (riscos de acidentes) e atenção durante o uso.
	Leia o manual de operações/instruções	Leia o manual de operações/instruções antes de utilizar o equipamento.
	Descarte seletivo	Faça o descarte das embalagens adequadamente, conforme legislação vigente da sua cidade, evitando contaminação de rios, córregos e esgotos.
	Utilize EPI (Equipamento de Proteção Individual)	Utilize Equipamento de Proteção Individual adequado para cada tipo de trabalho.
	Classe isolamento II	Dupla isolamento.
	Risco de choque elétrico	Cuidado ao manusear, risco de choque elétrico.
	Instruções de ligação elétrica	Siga as instruções para a correta instalação da máquina.

Tabela 1 – Símbolos seus significados

ORIENTAÇÕES GERAIS



ATENÇÃO:

Leia todos os avisos de segurança e todas as instruções

Esse manual contém detalhes de instalação, operação e manutenção do equipamento. Não utilize o equipamento sem antes ler o manual de instruções e proceda conforme as orientações.

Ao utilizar o equipamento, siga as precauções básicas de segurança a fim de evitar acidentes.

Caso esse equipamento apresente alguma não conformidade, entre em contato conosco: www.dwt.com.br

O termo “ferramenta” em todos os avisos listados abaixo referem-se a ferramenta alimentada através de seu cordão de alimentação ou a ferramenta operada a bateria (sem cordão).

Guarde o manual para uma consulta posterior ou para repassar as informações a outras pessoas que venham a operar o equipamento.

1. AVISOS DE SEGURANÇA

- Leia todos os avisos de segurança e todas as instruções. Falha em seguir todos os avisos e instruções listados abaixo pode resultar em choque elétrico e/ou ferimento sério.
- É recomendado que apenas pessoas especializadas e treinadas operem esse equipamento.
- Caso esse equipamento apresente alguma não conformidade, entre em contato com a DWT.
- Nunca utilize o equipamento para qualquer outro fim que não sejam os especificados neste manual, sob o risco de acidentes ou danos irreversíveis ao equipamento.

1.1. Segurança na operação



ATENÇÃO:

- Este aparelho não se destina à utilização por

peessoas com capacidades físicas, sensoriais ou mentais reduzidas ou por pessoas com falta de experiência e conhecimento, a menos que estas tenham recebido instruções referentes à utilização do aparelho ou estejam sob a supervisão de uma pessoa responsável pela sua segurança;

- A **LIXADEIRA ANGULAR LAD 1407 DWT** não deve ser utilizada por crianças ou pessoas que não tenham lido e compreendido este manual.

Não utilize a Lixadeira Angular DWT se os cordões elétricos ou partes de segurança estiverem danificados.

- Mantenha a área de trabalho limpa e iluminada;
- Utilize apenas peças e partes originais para garantir a segurança do equipamento;
- Nunca substitua peças ou partes pessoalmente e nem solicite a outra pessoa para fazê-lo. Leve sempre a Lixadeira à Assistência Técnica Autorizada DWT mais próxima;
- Use o punho auxiliar para facilitar o controle da ferramenta;
- Se durante a utilização acontecer uma queda ou quebra de alguma parte do equipamento, desligue-o imediatamente;
- Ruído em excesso pode provocar danos à audição. Utilize sempre protetores auriculares e não permita que outras pessoas permaneçam no ambiente com ruído excessivo e sem proteção;



- Utilize sempre EPIs (Equipamentos de Proteção Individual), tais como máscara contra poeira, sapatos antiderrapantes, capacete, protetores auriculares e luvas para reduzir o risco de ferimentos pessoais;
- Utilize roupas apropriadas. Não utilize roupas demasiadamente largas ou qualquer tipo de acessórios (anéis, alianças, correntes, brincos, relógios, entre outros), pois eles podem ficar presos às partes móveis da máquina. Pessoas com cabelos longos devem prendê-los durante o uso;
- Remova qualquer chave de ajuste antes de ligar a

ferramenta;

- Não utilize ferramentas elétricas em locais molhados ou em que haja a presença de gases ou líquidos inflamáveis. Nunca exponha ou utilize a ferramenta sob chuva;
- Não force a ferramenta além do limite. A pressão excessiva sobre a ferramenta não aumenta a velocidade de lixamento e sim, danifica o acessório, diminuindo o rendimento e a vida útil da ferramenta;
- Utilize sempre a ferramenta correta para a sua aplicação;
- Evite a partida não intencional. Assegure que o interruptor está desligado antes de conectar o plugue na tomada, pegar ou carregar a ferramenta;
- Se os dispositivos são fornecidos com conexão para extração e coleta de pó, assegure que estes estão conectados corretamente antes de utilizá-los. O uso destes dispositivos pode reduzir riscos relacionados a poeira;
- Evite o aquecimento do equipamento quando utilizá-lo por um longo período. Promova intervalos entre um lixamento e outro para resfriar o equipamento;
- Mantenha as mãos longe das partes giratórias;
- Segure a ferramenta firmemente com ambas as mãos ao utilizá-la;
- Não toque no disco de lixa ou na peça durante ou imediatamente após a operação, pois devido ao atrito, ambas poderão estar quentes;
- Sempre ligue a ferramenta antes de entrar em contato com o material a ser trabalhado;
- Fixe a peça de trabalho em uma morsa (torno de bancada) ou dispositivo apropriado sempre que possível.

1.2. Segurança elétrica



ATENÇÃO:

As instruções abaixo devem ser seguidas para a instalação elétrica da **LIXADEIRA ANGULAR LAD 1407 DWT**:

- A instalação da energia elétrica deve ser feita por

um profissional qualificado e de acordo com a norma IEC 60364-1;

- Antes de ligar a Lixadeira verifique se a tensão da rede elétrica é compatível com a tensão da ferramenta;
- Não utilize a Lixadeira caso o interruptor não funcione adequadamente e nunca faça “ligação direta”. Consulte a Assistência Técnica Autorizada DWT mais próxima;
- Não exponha a ferramenta à chuva ou condições úmidas. A água entrando na ferramenta aumenta o risco de choque elétrico;
- Ao utilizar a ferramenta, segure-a pela superfície isolada. Isso evita o risco de choque elétrico caso o acessório de corte entre em contato com a fiação não aparente ou seu próprio cordão.

IMPORTANTE:

Se a rede de alimentação elétrica for precária, ao ligar a **LIXADEIRA ANGULAR LAD 1407 DWT** poderá haver uma queda de tensão da rede elétrica. Isto poderá influenciar no funcionamento de outros equipamentos. Um exemplo de uma rede elétrica precária é ao ligar o equipamento, o brilho das lâmpadas apresentar queda de intensidade luminosa.

1.3. Risco de choque elétrico



O cordão elétrico deve estar sempre em perfeitas condições e sem nenhuma avaria ou qualquer outro sinal de não conformidade. Se for encontrado qualquer problema no cordão, encaminhe a **LIXADEIRA ANGULAR LAD 1407 DWT** imediatamente à Assistência Técnica Autorizada DWT mais próxima.

- Nunca transporte a Lixadeira segurando pelo cordão elétrico e também nunca puxe-o para desconectar o plugue da tomada. Proteja o cordão elétrico ou extensão do calor, óleo ou superfícies abrasivas e cortantes;
- O cordão elétrico deve estar sempre totalmente desenrolado para evitar seu superaquecimento;
- Os plugues das extensões devem ser mantidos

limpos e secos;

- Se alguma extensão for utilizada, os plugues devem ficar em local seco, sem contato com a água;
- Extensões impróprias e adaptações nos plugues podem resultar em choque elétrico;
- Nunca toque no plugue com luvas, mãos e roupas molhadas ou trabalhe em ambientes alagados ou sob chuva;
- Verifique se os cordões elétricos estão corretamente conectados antes de ligar o equipamento à rede elétrica;
- Os plugues da ferramenta devem ser compatíveis com as tomadas. Nunca modifique o plugue;
- Evite o contato do corpo com superfícies ligadas à terra ou aterradas, tais como as tubulações, radiadores, fornos e refrigeradores. Há um aumento no risco de choque elétrico se o seu corpo for ligado à terra ou aterramento;
- Se a ferramenta apresentar excesso de faísca dentro da caixa do motor, desligue-a imediatamente e leve-a até uma Assistência Técnica Autorizada DWT mais próxima;
- Se a operação de uma ferramenta em local seguro não for possível, use alimentação protegida por um dispositivo de corrente residual (RCD). O uso de um RCD reduz o risco de choque elétrico.

NOTA: O TERMO “DISPOSITIVO DE CORRENTE RESIDUAL (RCD)” PODE SER SUBSTITUÍDO PELO TERMO “INTERRUPTOR DO CIRCUITO DE FALHA À TERRA (GFC - GROUND FAULT CIRCUIT INTERRUPTER)” OU “DISJUNTOR DE FUGA DE CORRENTE (ELCB - EARTH LEAKAGE CIRCUIT BREAKER)”.

ATENÇÃO: para o uso de extensões, as bitolas dos cordões elétricos aumentam de acordo com o comprimento. Para isso, deve ser seguida a tabela abaixo:

Bitola	Comprimento máximo
1,0 mm ²	12,5 m
1,5 mm ²	20 m
2,5 mm ²	30 m

Tabela 2 – Bitola do cordão elétrico da extensão

1.4. Inspeção do equipamento

Ao iniciar a utilização, examine cuidadosamente a Lixadeira, verificando se a mesma apresenta alguma anomalia ou não conformidade de funcionamento, principalmente no cordão elétrico e escovas de carvão. Caso seja encontrada alguma anomalia ou não conformidade, encaminhe-a à Assistência Técnica Autorizada DWT mais próxima.

1.5. Segurança na limpeza e manutenção

- Desconecte o plugue da tomada antes de fazer qualquer tipo de ajuste, mudança de acessórios ou armazenamento de ferramentas. Tais medidas de segurança preventivas reduzem o risco de se ligar a ferramenta acidentalmente;
- Guarde as ferramentas fora do alcance das crianças. Não permita que pessoas não familiarizadas com a ferramenta ou com estas instruções a operem. Ferramentas são perigosas nas mãos de usuários não treinados;
- Use a ferramenta, acessórios, suas partes etc. de acordo com as instruções e na maneira designada para o tipo particular da ferramenta, levando em consideração as condições e o trabalho a ser desempenhado. O uso da ferramenta em operações diferentes das designadas podem resultar em situações de risco;
- Siga corretamente as instruções de instalação e extração da lixa. Inspeccione o cordão elétrico periodicamente, assim como as escovas de carvão. Caso seja necessário a troca procure uma Assistência Técnica Autorizada DWT. Mantenha os cabos e pontos onde o operador segura a ferramenta sempre limpos, secos e livres de óleo ou graxa;
- Nunca substitua peças ou partes pessoalmente e nem peça a outra pessoa para fazê-lo. Leve sempre a ferramenta à uma Assistência Técnica Autorizada DWT mais próxima;
- Utilize somente partes, peças e acessórios originais;
- Sempre ligue a máquina antes de entrar em contato com o material a ser trabalhado.

2. INSTRUÇÕES ESPECÍFICAS DOS PRODUTOS

Os equipamentos DWT são projetados para os trabalhos especificados neste manual, com acessórios originais. Antes de cada uso, examine cuidadosamente o equipamento, verificando se ele apresenta alguma anomalia de funcionamento.

2.1. Aplicações/dicas de uso

Indicada para lixamentos em geral, principalmente utilizada para lixamento de metais.

2.2. Destaques/diferenciais

Pesa apenas 3,5 kg, conferindo praticidade e conforto ao operador. Possui punho auxiliar com 3 posições de ajuste, facilitando o manuseio da máquina, botão de trava do eixo, botão de trava do interruptor e motor com dupla isolamento, garantindo maior segurança e praticidade durante o uso.

2.3. Características técnicas

Lixadeira Angular	Tensão	LAD 1407
Código	127 V~	60.05.140.710
	220 V~	60.05.140.720
Potência	1.400 W	
Frequência	50/60 Hz	
Rotação (rpm)	5.500/min	
Capacidade do disco	7" - 180 mm	
Rosca do eixo	M14	
Nº de posições do punho	3	
Isolação	Dupla <input type="checkbox"/>	
Massa aproximada	3,5 kg	
Norma	ABNT NBR IEC 60745-1 e ABNT NBR IEC 60745-2-4	

Tabela 3 – Características técnicas

2.4. Componentes

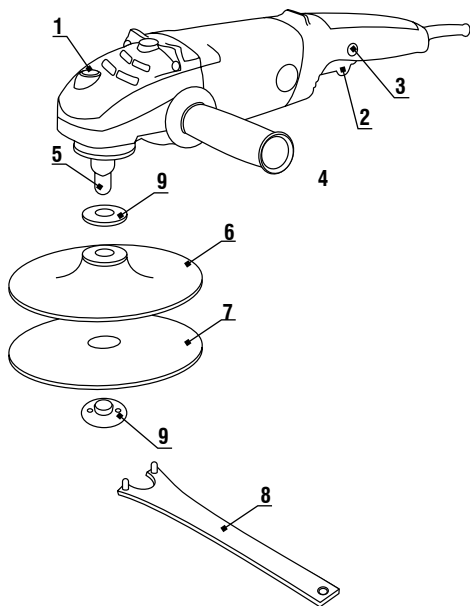


Fig. 1 – Componentes

1. Botão trava
2. Interruptor
3. Trava do interruptor
4. Punho auxiliar
5. Eixo
6. Disco base
7. Tampa do porta escova
8. Chave dois pinos
9. Flange

2.5. Instalação

2.5.1. Ambiente

- A Lixadeira deve estar instalada em ambiente seco, limpo e sem a presença de materiais corrosivos, inflamáveis ou gases explosivos;
- A Lixadeira não deve ser exposta ao sol e à chuva;
- Nunca utilize a Lixadeira em ambientes com risco de explosão.

ATENÇÃO:



- Certifique-se que a LIXADEIRA ANGULAR LAD 1407 DWT está desligada e com o plugue fora da tomada antes de iniciar a sua limpeza ou manutenção;
- Nunca abra a carcaça da Lixadeira. Sempre que precisar de algum ajuste ou manutenção, leve-a à Assistência Técnica Autorizada DWT mais próxima.

2.6. Operação



ATENÇÃO:

Antes de instalar ou extrair disco de lixa, certifique-se que a máquina está desligada e com o plugue fora da tomada.

2.6.1. Instalação e extração do disco de lixa

Para trocar o disco de lixa, deve-se acionar o botão trava (1) para travar o eixo do disco. Em seguida insira a chave 2 pinos (8) dentro dos dois furos do flange (9), gire a chave, afrouxe o flange do disco e retire-o junto com o disco. Para instalação do disco apenas realize o procedimento no sentido inverso. Quando for instalado o disco deve ser colocado próximo à superfície, aperte firmemente a porca do flange (9) com a chave 2 pinos (8). O botão trava (1) deve estar sempre pressionado durante a instalação, até a porca do flange estar totalmente firme, solte o botão trava (1) para deixá-lo em sua posição normal.

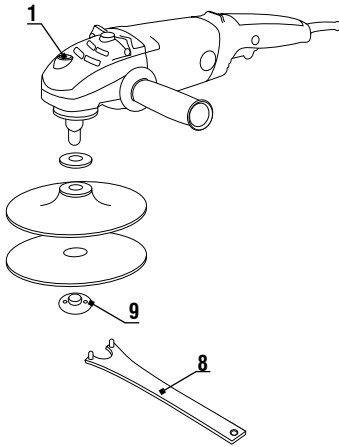


Fig. 2 – Desenho demonstrativo do grampo de fixação da lixa



ATENÇÃO:

Nunca ligue a máquina enquanto o botão trava estiver pressionado, caso contrário, a ferramenta sofrerá sérios danos.

ATENÇÃO:



- Aguarde até que a ferramenta atinja a sua velocidade máxima antes de iniciar o trabalho;
- A pressão excessiva sobre a ferramenta, não aumenta a velocidade do trabalho, e sim danifica o disco de lixa, diminuindo o rendimento e a vida útil da ferramenta;
- Mantenha as mãos afastadas do disco de lixa e das partes móveis da ferramenta.

2.6.2. Interruptor

Para ligar a ferramenta, pressione o interruptor (2). Para manter a máquina ligada, pressione o botão trava do interruptor (3). Para desligar, basta pressionar o interruptor (2) novamente.

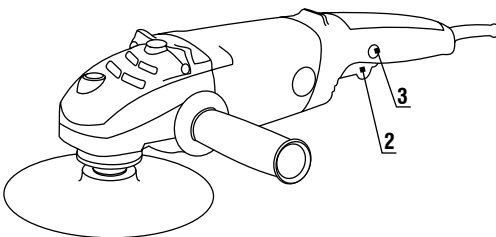


Fig. 3 – Desenho demonstrativo do interruptor do equipamento

2.6.3. Funcionamento

Após a máquina ser ligada, deve-se esperar primeiro até o disco atingir a velocidade máxima, para em seguida iniciar a operação. Durante a operação, não alterar a posição do interruptor para ligado (ON) ou desligado (OFF). O interruptor deverá ser alterado apenas quando a máquina não estiver em contato com a peça de trabalho.

3. INSTRUÇÕES GERAIS DE MANUTENÇÃO E PÓS-VENDA

As ferramentas DWT, quando utilizadas adequadamente, ou seja, conforme orientações deste manual, apresentam baixos níveis de manutenção. Mesmo assim, dispomos de uma vasta rede de atendimento ao consumidor.

3.1. Manutenção e limpeza

Antes de efetuar inspeção e/ou manutenção, verifique se a ferramenta está desligada e o plugue está fora da tomada. Para manter a segurança e confiabilidade do produto, as inspeções e troca das escovas de carvão ou qualquer outra manutenção e/ou ajuste devem ser efetuados apenas por uma Assistência Técnica Autorizada DWT.

Para um trabalho seguro e adequado, mantenha o equipamento, aletas de ventilação e sistema de refrigeração limpos.

3.2. Pós-venda e assistência técnica

Em caso de dúvida sobre o funcionamento da ferramenta ou sobre a rede de assistências técnicas autorizadas DWT, entre em contato através do site: www.dwt.com.br ou do telefone 0800 723 4762 – opção 1.

Quando detectada anomalia no funcionamento da ferramenta, a mesma deverá ser examinada e/ou reparada por um profissional da rede de assistências técnicas autorizadas da DWT. Somente peças originais deverão ser utilizadas nos reparos.

Os complementos especificados neste manual são recomendados para uso exclusivo em ferramentas DWT. O uso de qualquer outro acessório não recomendado poderá apresentar riscos ao usuário e/ou danos ao equipamento, e conseqüentemente a perda do direito de garantia.

Consulte em nosso site www.dwt.com.br a relação completa de assistências técnicas autorizadas.

3.3. Descarte da ferramenta



Nunca descarte a ferramenta e/ou componentes elétricos, eletrônicos, peças e partes do produto (quando existentes) no lixo doméstico. Estas devem ser encaminhadas a um posto de coleta adequado ou a uma assistência técnica autorizada.

Em caso de dúvida sobre a forma correta de descarte, consulte a DWT através do site www.dwt.com.br ou do telefone 0800 723 4762 - opção 1.

ATENÇÃO:

Para o descarte do seu produto pós-consumo de forma ambientalmente correta, localize um ponto de recebimento mais próximo a você no site da ABREE: <http://abree.org.br>.

A ABREE é a entidade gestora da qual somos associados, que gerencia a logística reversa do seu produto e suas embalagens.



Símbolos y sus significados







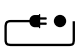
Símbolos	Nombre	Explicación
	Cuidado/Atención	Alerta de seguridad (riesgos de accidentes) y atención durante el uso
	Manual de operaciones/instrucciones	Manual con informaciones e instrucciones de uso y operación
	Descarte selectivo	Realice el desechado de los envases adecuadamente, de acuerdo a la legislación vigente en su ciudad, evitando la contaminación de ríos, arroyos y sumideros.
	Utilice EPI (Equipamiento de Protección Individual)	Utilice un Equipamiento de Protección Individual adecuado para cada tipo de trabajo
	Clase aislamiento II	Doble aislamiento
	Riesgo de descarga eléctrica	Cuidado al utilizar, riesgo de descarga eléctrica
	Instrucciones de instalación eléctrica	Seguir las instrucciones para la correcta instalación de la máquina

Tabla 1 – Símbolos y sus significados

ORIENTACIONES GENERALES



ATENCIÓN: Lea todas las advertencias de seguridad y todas las instrucciones.

Este manual contiene detalles de instalación, operación y mantenimiento del equipo. No utilice el equipo sin antes leer el manual de instrucciones y proceder de acuerdo con las instrucciones.

Al utilizar el equipo, siga las precauciones básicas de seguridad para evitar accidentes.

En caso de que este equipo presente alguna no conformidad, póngase en contacto con nosotros: www.dwt.com.br

El término “herramienta eléctrica” utilizado en este manual se refiere a herramientas operadas con electricidad (cordón eléctrico) ya herramientas operadas con acumulador (batería).

Guarde el manual para consultarlo más adelante o para transmitir la información a otras personas que operen el equipo.

1. INSTRUCCIONES DE SEGURIDAD

- Lea todas las advertencias de seguridad y todas las instrucciones. El incumplimiento de todas las advertencias e instrucciones enumeradas a continuación puede provocar descargas eléctricas y/o lesiones graves.
- Se recomienda que solo personal especializado y capacitado opere este equipo.
- Si se determina que este equipo no cumple, comuníquese con DWT.
- Nunca use el equipo para ningún otro propósito que no sea el especificado en este manual, ya que existe riesgo de accidente o daño irreversible en el equipo.

1.1. Seguridad en la operación

- Mantenga el área de trabajo limpia y iluminada.** Las áreas desorganizadas y oscuras son una invita-

ción a los accidentes.

b. No opere herramientas en atmósferas explosivas, como en presencia de líquidos inflamables, gases o polvo. Las herramientas crean chispas que pueden inflamar el polvo o los vapores.

c. Mantenga a niños y visitantes alejados al operar una herramienta. Las distracciones le pueden hacer perder el control de la herramienta eléctrica.



No utilice el producto si el cable eléctrico o partes de seguridad están dañadas.

- Mantenga el área de trabajo limpia e iluminada;
- Utilice solamente piezas y partes originales para garantizar la seguridad del equipamiento;
- Nunca sustituya piezas o partes personalmente y no le solicite a otra persona que lo haga. Lleve siempre a la Asistencia Técnica Autorizada DWT más próxima;
- Utilice el mango auxiliar para facilitar el control de la herramienta;
- Si durante la utilización sucede una caída o se quiebra alguna parte del equipamiento, apáguelo inmediatamente;
- El ruido en exceso puede provocar daños a la audición. Utilice siempre protectores auriculares y no permita que otras personas permanezcan en el ambiente con ruido excesivo y sin protección;



- Utilice siempre EPIs (Equipamientos de Protección Individual). Siempre use anteojos de seguridad. El equipamiento de seguridad, tal como el barbijo contra el polvo, zapatos de seguridad antiderrapantes, casco de seguridad, o protector auricular utilizados en condiciones apropiadas reducirán los riesgos de heridas personales;
- Vístase apropiadamente. No use ropas demasiado anchas o joyas. Mantenga sus cabellos, ropas y guantes lejos de las piezas móviles. La ropa holgada, joyas o cabello largo pueden ser prendidos por las partes en movimiento;
- Retire cualquier llave de ajuste antes de encender la herramienta eléctrica;
- No utilice herramientas eléctricas en lugares mojados o en presencia de gases o líquidos inflamables. Nunca exponga ni utilice la herramienta bajo la lluvia;
- No fuerce la herramienta. Nunca utilice fuerza excesiva de los brazos empujando la herramienta contra el material trabajado y nunca apoye el cuerpo sobre la misma, eso perjudica la operación, disminuyendo la rotación (velocidad), pudiendo provocar la quema total o parcial de los componentes;
- Use la herramienta correcta para su aplicación. La herramienta correcta hace el trabajo mejor y más seguro si es utilizada dentro de aquello para lo cual fue proyectada;
- Evite accionamientos involuntarios. Nunca cargue la herramienta con el cable eléctrico conectado al tomacorriente y con el dedo en el interruptor. Asegúrese de que el interruptor está apagado y trabado antes de conectar el cable eléctrico al tomacorriente;
- Si se proporcionan dispositivos para la conexión de instalaciones de extracción de polvo y de recogida, asegúrese de que estén conectados correctamente antes de usarlos. El uso de estos dispositivos puede reducir los peligros relacionados con el polvo;
- Evite la calefacción de equipos cuando se utiliza durante un período prolongado. Promover intervalos de entre uno lijado del otro, para enfriar el equipo;
- Mantenga las manos alejadas de las partes giratorias;
- Asegure la herramienta firmemente con ambas manos;
- No toque el disco de lijado o en parte, durante o inmediatamente después de la operación, ya que debido a la fricción, ambos pueden estar calientes;
- Conecte la herramienta antes de contactar con el material que se está trabajando;
- Fije la pieza que será trabajada. Utilice prensas

(tornos de mesa) o similares para la fijación lo que permite al usuario mantener las dos manos libres para operar la herramienta con seguridad.

1.2. Seguridad eléctrica



ATENCIÓN:

Las siguientes instrucciones se deben seguir para la instalación eléctrica de la **LIJADORA ANGULAR LAD 1407 DWT**:

- La instalación eléctrica deberá ser realizada por un profesional cualificado y de conformidad con la norma IEC 60364-1;
- Antes de conectar la Lijadora asegúrese de que la tensión de red eléctrica es compatible con la tensión de la herramienta;
- No utilice la Lijadora si el interruptor no funciona correctamente y no hacer "enlace directo". Consulte la Asistencia Técnica Autorizada DWT más próxima;
- No exponga las herramientas a la lluvia o a las condiciones húmedas. El agua al entrar en la herramienta aumenta el riesgo de descarga eléctrica;

1.3. Riesgo de descarga eléctrica:



- Los enchufes de la herramienta deben ser compatibles con los tomas. Nunca modifique el enchufe. No use ningún enchufe adaptador con las herramientas con descarga a tierra. Los enchufes sin modificaciones aliados a la utilización de tomas compatibles reducen el riesgo de descarga eléctrica;
- Evite el contacto del cuerpo con superficies ligadas a tierra o con descarga a tierra tales como las tuberías, radiadores, hornos y refrigeradores. Hay un aumento en el riesgo de descarga eléctrica si su cuerpo fuere ligado a tierra o descargado a tierra;

- No fuerce el cordón de alimentación. Nunca use el cordón de alimentación para cargar, tirar o para desconectar la herramienta del toma. Mantenga el cable eléctrico lejos del calor, aceite, bordes afilados o de las partes en movimiento. Los cables dañados o enmarañados aumentan el riesgo de descarga eléctrica;
- Al operar una herramienta al aire libre, use un cable de alargue apropiado para el uso al aire libre. El uso de un cable apropiado al aire libre reduce el riesgo de descarga eléctrica;
- Verifique la tensión correcta antes de conectar la herramienta a la red eléctrica. Tensión alta puede causar accidentes al operador y daños a la herramienta. Tensión baja puede causar daños a la herramienta;
- Si la herramienta presenta exceso de chispas dentro de la caja del motor, apáguela inmediatamente y llévela hasta la Asistencia Técnica Autorizada DWT más próxima.

IMPORTANTE:

Si la red de suministro eléctrico es precaria, al encender la **LIJADORA ANGULAR LAD 1407 DWT** podrá haber una caída de la tensión de la red eléctrica. Esto puede influenciar el funcionamiento de otros equipamientos. Un ejemplo de una red eléctrica precaria es cuando al encender la aspiradora de polvo, el brillo de las lámparas presenta una disminución de intensidad luminosa.

- Si la operación de una herramienta en un lugar seguro no fuere posible, use alimentación protegida por un dispositivo de corriente residual (RCD). El uso de un RCD reduce el riesgo de descarga eléctrica;

NOTA: El término "dispositivo de corriente residual (RCD)" puede ser substituido por el término "interruptor del circuito de falla a tierra (GFCI - ground fault circuit interrupter)" o "disyuntor de fuga de corriente (ELCB - earth leakage circuit breaker)".

ATENCIÓN: Para el uso de alargues los calibres de los cables eléctricos aumentan de acuerdo al largo. Para eso, debe ser seguida la tabla de abajo:

Calibre	Larg máximo
1,0 mm ²	12,5 m
1,5 mm ²	20 m
2,5 mm ²	30 m

Tabla 2 – Calibre del cable eléctrico del alargue

1.4. Inspección del equipamiento

- Al iniciar la utilización examine cuidadosamente la Lijadora, verificando si el misma presenta alguna anomalía o desperfecto de funcionamiento. En caso de que de que sea encontrada alguna anomalía o desperfecto, envíe el mismo a la Asistencia Técnica Autorizada DWT más próxima.

1.5. Seguridad en la limpieza y mantenimiento

- Desconecte el enchufe del toma antes de hacer cualquier tipo de ajuste, cambio de accesorios o almacenamiento de herramientas. Tales medidas de seguridad preventivas reducen el riesgo de encender la herramienta accidentalmente;
- Guarde las herramientas fuera del alcance de los niños y no permita que personas no familiarizadas con la herramienta o con estas instrucciones operen la herramienta. Las herramientas son peligrosas en las manos de usuarios no entrenados;
- Use la herramienta, accesorios, sus partes etc. de acuerdo con las instrucciones y en la manera designada para el tipo particular de la herramienta, teniendo en cuenta las condiciones y el trabajo a ser desempeñado. El uso de la herramienta en operaciones diferentes de las designadas puede resultar en situaciones de riesgo;

- Siga correctamente las instrucciones de montaje y desmontaje de la lija. Inspeccione el cordón eléctrico periódicamente, así como los cepillos de carbón. Si es necesario el cambio procure una Asistencia Técnica Autorizada DWT. Mantenga los cabos y puntos donde el operador sujeta la herramienta siempre limpios, secos y libres de aceite o grasa;
- Nunca sustituya piezas o partes personalmente, ni pida a otra persona para hacerlo, lleve siempre la herramienta a una Asistencia Técnica Autorizada DWT más próxima;
- Utilice solamente partes, piezas y accesorios originales;
- Siempre encienda la máquina antes de entrar en contacto con el material a ser trabajado.

2. INSTRUCCIONES ESPECÍFICAS DE LOS PRODUCTOS

El equipo DWT está diseñado para los trabajos especificados en este manual con accesorios originales. Antes de cada uso, examine cuidadosamente el equipo y verifique si tiene algún mal funcionamiento. Observe también que la tensión de la red eléctrica debe coincidir con la tensión especificada en la herramienta.

2.1. Aplicaciones/recomendaciones de uso

Indicado para el lijado general, principalmente para el lijado de metales.

2.2. Destaques/atributos

Sólo pesa 3,5 kg, lo que le da practicidad y comodidad al operador. Tiene un mango auxiliar con 3 posiciones de ajuste, facilitando el manejo de la máquina, botón de bloqueo del eje, botón de bloqueo del interruptor y motor con doble aislamiento, asegurando mayor seguridad y practicidad durante el uso.

2.3. Características técnicas

Lijadora Angular	Tensión	LAD 1407
Código	127 V~	60.05.140.710
	220 V~	60.05.140.720
Potencia	1.400 W	
Frecuencia	50/60 Hz	
Rotación (rpm)	5.500/min	
Capacidad del disco	7" - 180 mm	
Rosca del eje	M14	
Nº de posiciones del empuñadura	3	
Aislamiento	Doble 	
Peso	3,5 kg	
Norma	ABNT NBR IEC 60745-1 y ABNT NBR IEC 60745-2-4	

Tabla 3 – Especificaciones técnicas

2.4. Componentes

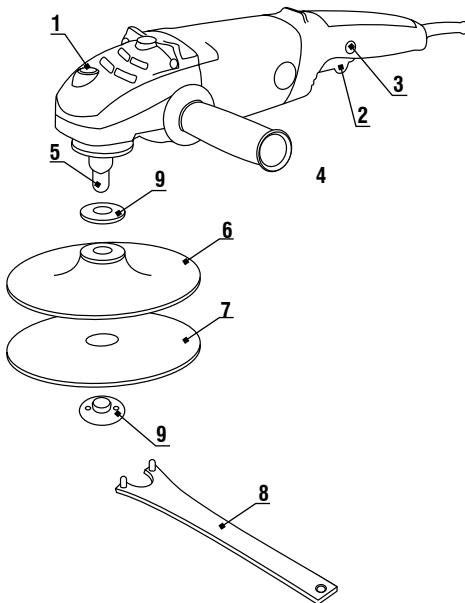


Fig. 1 – Componentes

1. Botón traba
2. Interruptor
3. Traba del interruptor

4. Empuñadura auxiliar
5. Eje
6. Disco base
7. Lija
8. Llave de 2 pernos
9. Brida

2.5. Instalación

2.5.1. Ambiente

- La Lijadora debe estar instalada en lugar seco, limpio y sin la presencia de materiales corrosivos, inflamables o gases explosivos;
- La Lijadora no debe exponerse al sol y la lluvia;
- Nunca use la Lijadora en áreas con riesgo de explosión.

ATENCIÓN:



- Antes de montar o desmontar la Lijadora, asegúrese de que la herramienta esté apagada y con el enchufe fuera del tomacorriente;
- Nunca abra la carcasa de la lijadora. Siempre que necesite algún ajuste o mantenimiento, procure una Asistencia Técnica Autorizada DWT.

2.6. Operación

ATENCIÓN:



- Antes de montar o desmontar el disco de lija, asegúrese de que la herramienta esté apagada y con el enchufe fuera del tomacorriente;

2.6.1. Montaje y desmontaje de la lija

Para ajustar la profundidad del corte, suelte la traba del regulador de altura (4), suelte el tornillo de traba de la guía de altura (8) y utilizando la escala grabada en la máquina regule la altura deseada usando una de las 7 posiciones del tope de altura (12).

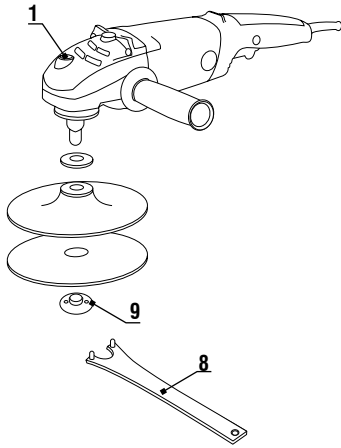


Fig. 2 – Dibujo demostrativo del procedimiento de fijación de la lija

ATENCIÓN:



- No encienda la máquina mientras el botón traba esté presionado, de lo contrario la herramienta sufrirá serios daños.;

2.6.2. Interruptor

Para activar la herramienta, pulse el interruptor de bloqueo de disco (3) y después de la unidad de interruptor (2). Para desconectar, simplemente pulse el interruptor (2) de nuevo.

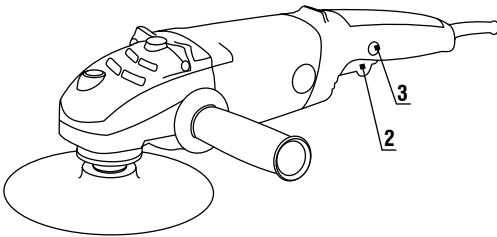


Fig. 3 – Dibujo demostrativo del interruptor

ATENCIÓN:



- Espere hasta que la herramienta alcance la velocidad máxima antes de comenzar a trabajar;
- Una presión excesiva sobre la herramienta, no aumenta la velocidad de trabajo, pero daña el disco de lija, reduciendo el rendimiento y la duración de la herramienta;
- Mantenga las manos alejadas del disco de lijado y partes móviles de la herramienta.

2.6.3. Funcionamiento

Una vez que la máquina se encienda, primero espere a que el disco alcance la velocidad máxima y luego comience a funcionar. Durante el funcionamiento, no cambie la posición del interruptor a ON u OFF. El interruptor sólo debe cambiarse cuando la máquina no esté en contacto con la pieza de trabajo.

3. INSTRUCCIONES GENERALES DE MANTENIMIENTO Y POST-VENTA

Los equipos DWT cuando utilizadas adecuadamente, o sea, conforme orientaciones de este manual, deben presentar bajos niveles de mantenimiento.

3.1. Mantenimiento y limpieza

Antes de efectuar inspección o mantenimiento, verifique si la herramienta está apagada y el enchufe fuera del tomacorriente. Para mantener la seguridad y confiabilidad del producto, las inspecciones y cambio de los cepillos de carbón o cualquier otro mantenimiento y/o ajuste deben ser efectuados sólo por una Asistencia Técnica Autorizada DWT.

Para un trabajo seguro y adecuado, mantenga el equipamiento y las aletas de ventilación limpias.

3.2. Post-venta y asistencia técnica

En caso de duda sobre el funcionamiento del equipo,

entre en contacto a través del sitio web: www.dwt.com.br.

Cuando detectada anomalía en el funcionamiento de la herramienta, la misma deberá ser examinada y/o reparada por un profesional de la red de asistencia técnica autorizada de DWT. Solamente piezas originales deberán ser utilizadas en los reparos.

Los complementos especificados en este manual son recomendados para uso exclusivo en herramientas DWT. El uso de cualquier otro accesorio no recomendado podrá presentar riesgos al usuario y o daños al equipo y en consecuencia la pérdida del derecho de garantía.

3.3. Desechado



Nunca deseche la herramienta y/o los componentes eléctricos, electrónicos, partes y piezas del producto (si los hay) a la basura doméstica. Estos deben ser enviados a un punto de recogida adecuado o a una asistencia técnica autorizada.

Infórmese en su municipio sobre lugares o sistemas de recolección selectiva y desecho de acuerdo a la legislación ambiental en vigo.

4. GARANTIA

La LIJADORA ANGULAR LAD 1407 DWT tiene los siguientes plazos de garantía contra no conformidades resultantes de su fabricación, contados a partir de la fecha de la compra: **garantía legal 90 días**, **Garantía contractual: 9 meses**. En caso de defectos, contactar con DWT. Una vez que se haya encontrado el defecto de fabricación, la reparación se realizará bajo garantía.

ALQUILERES:

1. Los productos adquiridos por las empresas de alquiler tienen una garantía única y exclusiva de noventa (90) días a partir de la fecha de emisión de la factura de venta, con exclusión de cualquier otra garantía legal y/o contractual.

2. La garantía ofrecida a las empresas de alquiler cubre únicamente las piezas necesarias para reparar los productos, quedando a su cargo la realización de las reparaciones y el mantenimiento por su cuenta, sin derecho a coste o reembolso alguno por parte de OVD.

La garantía ocurrirá siempre en las siguientes condiciones:

El consumidor deberá presentar obligatoriamente, la factura de compra de la herramienta y el certificado de garantía debidamente rellenado y sellado por la tienda donde el equipo fue adquirido.

Pérdida del derecho de garantía:

1. El incumplimiento de una o más de las siguientes hipótesis invalidará la garantía:
 - En el caso de que el producto haya sido abierto, alterado, ajustado o arreglado por personas no autorizadas por DWT;
 - En el caso de que cualquier pieza, parte o componente del producto se caracterice como no original;
 - En el caso de que ocurra conexión en tensión eléctrica diferente de la mencionada en el producto;
 - Falta de mantenimiento preventivo de la herramienta;
 - Instalación eléctrica y/o extensiones deficientes/inadecuadas;
 - Partes y piezas desgastadas naturalmente.
2. Están excluidos de la garantía, desgaste natural de piezas del producto, uso inadecuado, caídas, impactos, y uso inadecuado del equipo o fuera del propósito para el cual fue proyectado.
3. La Garantía no cubre gastos de flete o transporte del equipo hasta la asistencia técnica más próxima, siendo que los costos serán de responsabilidad del consumidor.
4. Los accesorios o componentes del equipo, como cables, conectores y garras, no están cubiertos por la garantía cuando se produce el desgaste. Están cubiertos solo con una garantía legal de 90 días contra defectos de fabricación.



Cód.: 60.05.140.710 60.05.140.720

Consulte nossa Rede de Assistência Técnica Autorizada
www.dwt.com.br

O.V.D. Imp. e Distr. Ltda. • CNPJ: 76.635.689/0001-92
 Rua João Bettge, 2876 • CEP 81070-900
 Curitiba - PR - Brasil

Fabricado na CHINA com controle de qualidade DWT
Fabricado en CHINA con control de calidad DWT

CERTIFICADO DE GARANTIA

A **LIXADEIRA ANGULAR LAD 1407 DWT** possui os seguintes prazos de garantia contra não conformidades de fabricação, contados a partir da data da compra: Garantia Legal: 90 dias; Garantia contratual: 09 meses. Em caso de defeitos, procure a Assistência Técnica Autorizada DWT mais próxima. Constatado o defeito de fabricação pela assistência técnica autorizada, o conserto será efetuado em garantia.

LOCADORAS:

1. Os produtos adquiridos por locadoras contam com garantia única e exclusiva de 90 (noventa) dias, contados a partir da data de expedição da respectiva nota fiscal de venda, com exclusão de qualquer outra garantia legal e/ou contratual.

2. A garantia ofertada às locadoras cobre exclusivamente as peças necessárias ao reparo dos produtos, cabendo a estas a execução por conta própria dos respectivos consertos e manutenções, sem direito a qualquer custeio ou reembolso por parte da OVD.

A garantia ocorrerá sempre nas seguintes condições:

O consumidor deverá apresentar, obrigatoriamente, a nota fiscal de compra da ferramenta e o certificado de garantia devidamente preen-

chido e carimbado pela loja onde a mesma foi adquirida.

Perda do direito de garantia:

- O não cumprimento de uma ou mais hipóteses a seguir invalidará a garantia:
 - Caso o produto tenha sido aberto, alterado, ajustado ou consertado por pessoas não autorizadas pela DWT;
 - Caso qualquer peça, parte ou componente do produto caracterizar-se como não original;
 - Caso ocorra a ligação em tensão elétrica diferente da mencionada no produto;
 - Falta de manutenção do equipamento;
 - Instalação elétrica e/ou extensões deficientes/inadequadas;
 - Partes e peças desgastadas naturalmente.
- Estão excluídos da garantia, além do desgaste natural de partes e peças do produto, quedas, impactos e uso inadequado da ferramenta ou fora do propósito para o qual foi projetada.
- A garantia não cobre despesas de frete ou transporte do equipamento até a Assistência Técnica Autorizada, sendo que os custos serão de responsabilidade do consumidor.



CERTIFICADO DE GARANTIA

Modelo:	Nº de série:	Tensão/Tensión: <input type="checkbox"/> 127 V~ <input type="checkbox"/> 220 V~
Cliente:	CPF/CNPJ:	
Endereço/Dirección:		
Cidade/Ciudad:	UF/Provincia:	CEP/Código Postal:
Fone/Teléfono:	E-mail:	
Revendedor:		
Nota fiscal Nº/Factura Nº:	Data da venda/Fecha venta: / /	
Nome do vendedor/Nombre vendedor:	Fone/Teléfono:	
Carimbo da empresa/Sello empresa:		

A Garantia Contratual NÃO é válida para LOCADORAS, será concedida EXCLUSIVAMENTE Garantia Legal de 90 dias, conforme Código de Defesa do Consumidor (CDC).
La Garantía Contractual NO es válida para ALQUILADORAS, será concedida EXCLUSIVAMENTE Garantía Legal de 90 días, según el Código de Protección del Consumidor.