

# DWT

## **SERRA DE CORTE RÁPIDO**

*Sierra de corte rápido*



MODELO

SCD 2000

*Imagens Ilustrativas/Imágenes Ilustrativas*



**Leia antes de usar e guarde este manual para futuras consultas.**

*Lea antes de usar y guarde este manual para futuras consultas.*

## 1. Orientações Gerais



### **ATENÇÃO: LEIA TODOS OS AVISOS DE SEGURANÇA E TODAS AS INSTRUÇÕES.**

Falha em seguir todos os avisos e instruções listados abaixo, pode resultar em choque elétrico, fogo e/ou em ferimento sério. Guarde todos os avisos e instruções para futuras consultas

**Prezado usuário:** Este manual contém detalhes de instalação, funcionamento, operação e manutenção da **SERRA DE CORTE RÁPIDO SCD 2000 DWT**. O termo **“ferramenta”** em todos os avisos listados abaixo refere-se ao equipamento alimentado através de seu cordão de alimentação.

O revendedor não pode receber a devolução deste equipamento sem autorização previa da DWT.



### **ATENÇÃO:**

**CASO ESTE EQUIPAMENTO APRESENTE ALGUMA NÃO CONFORMIDADE, ENCAMINHE-O PARA A ASSISTÊNCIA TÉCNICA AUTORIZADA DWT MAIS PRÓXIMA (CONSULTE: [www.dwt.com.br](http://www.dwt.com.br)).**



### **ATENÇÃO:**

**AO UTILIZAR A SERRA DE CORTE RÁPIDO SCD 2000 DWT DEVEM SER SEGUIDAS AS PRECAUÇÕES BÁSICAS DE SEGURANÇA A FIM DE EVITAR RISCOS DE CHOQUE ELÉTRICO E ACIDENTES.**

## 2. Símbolos e seus significados

Símbolos	Nome	Explicação
	Cuidado/Atenção	Alerta de segurança (riscos de acidentes) e atenção durante o uso.
	Leia o manual de operações/ instruções	Leia o manual de operações/instruções antes de utilizar o equipamento.
	Descarte seletivo	Faça o descarte das embalagens adequadamente, conforme legislação vigente da sua cidade, evitando contaminação de rios, córregos e esgotos.
	Utilize EPI (Equipamento de proteção Individual)	Utilize Equipamento de Proteção Individual adequado para cada tipo de trabalho.
	Classe isolamento II	Dupla isolamento.
	Risco de choque elétrico	Cuidado ao manusear, risco de choque elétrico.
	Instruções de ligação elétrica	Seguir as instruções para a correta instalação da máquina.

Tabela 1 – Símbolos e seus significados

### 3. Instruções de segurança

#### 3.1. Segurança da área de trabalho



- Mantenha a área de trabalho limpa e iluminada. As áreas desorganizadas e escuras são um convite aos acidentes;
- Não opere a ferramenta em atmosferas explosivas, como na presença de líquidos inflamáveis, gases ou poeira. A ferramenta cria faíscas que podem inflamar a poeira ou os vapores;
- Mantenha crianças e visitantes afastados ao operar a ferramenta. As distrações podem fazer você perder o controle do equipamento;

#### 3.2. Segurança elétrica



- O plugue da ferramenta deve ser compatível com as tomadas. Nunca modifique o plugue. Não use nenhum plugue adaptador com a ferramenta aterrada. Os plugues sem modificações aliados à utilização de tomadas compatíveis reduzem o risco de choque elétrico;
- Evite o contato do corpo com superfícies ligadas à terra ou aterradas, tais como: tubulações, radiadores, fornos e refrigeradores. Há um aumento no risco de choque elétrico se seu corpo estiver ligado à terra ou aterramento;
- Não exponha a ferramenta à chuva ou umidade. A umidade aumenta o risco de choque elétrico;
- Não force o cordão de alimentação. Nunca use o cordão de alimentação para carregar, puxar ou desconectar a ferramenta da tomada. Mantenha o cabo elétrico longe do calor, óleo, bordas afiadas ou das partes em movimento. Os cabos danificados ou emaranhados aumentam o risco de choque elétrico;
- Ao operar uma ferramenta ao ar livre, use um cabo de extensão apropriado para esta finalidade, reduzindo o risco de choque elétrico;
- Se a operação de uma ferramenta em um local seguro não for possível, use alimentação protegida por um dispositivo de corrente residual (RCD). O uso de um RCD reduz o risco de choque elétrico;

**NOTA: O TERMO “DISPOSITIVO DE CORRENTE RESIDUAL (RCD)” PODE SER SUBSTITUÍDO PELO TERMO “INTERRUPTOR DO CIRCUITO DE FALHA À TERRA (GFC - GROUND FAULT CIRCUIT INTERRUPTER)” OU “DISJUNTOR DE FUGA DE CORRENTE (ELCB - EARTH LEAKAGE CIRCUIT BREAKER)”.**

- Verifique a tensão correta antes de ligar a ferramenta à rede elétrica. Tensão alta pode causar acidentes ao operador e danos ao equipamento. Tensão baixa pode causar danos ao equipamento;
- Se a ferramenta apresentar excesso de faísca dentro da caixa do motor, desligue-a imediatamente e leve-a até uma Assistência Técnica Autorizada mais próxima. Consulte em nosso site nossa rede de assistentes técnicos: [www.dwt.com.br](http://www.dwt.com.br)

## 3.3. Segurança pessoal



- Fique atento durante a realização do trabalho e use o bom senso ao operar uma ferramenta. Não a utilize quando você estiver cansado ou sob a influência de drogas, álcool ou de medicamentos. Um momento de desatenção enquanto opera uma ferramenta, pode resultar em grave ferimento pessoal;

- Utilize sempre equipamentos de segurança, principalmente óculos. Equipamentos de segurança, tais como: máscara contra a poeira, sapatos de segurança antiderrapantes, capacete de segurança ou protetor auricular, utilizados em condições apropriadas, reduzirão os riscos de ferimentos pessoais;
- Evite a partida não intencional. Assegure-se de que o interruptor está na posição “desligado” antes de conectar o plugue na tomada. Carregar a ferramenta com seu dedo no interruptor ou conectar a ferramenta que apresenta interruptor na posição “ligado”, são convites a acidentes;
- Remova qualquer chave de ajuste antes de ligar a ferramenta. Uma chave de boca ou de ajuste conectada a uma parte rotativa da ferramenta pode resultar em ferimento pessoal;
- Não exceda o limite da ferramenta. Mantenha o apoio e o equilíbrio adequados toda vez que utilizá-la. Isto permite melhor controle do equipamento em situações inesperadas;
- Utilize roupas apropriadas para o trabalho. Não use roupas demasiadamente largas ou joias. Mantenha seus cabelos, roupas e luvas longe das peças móveis. Roupas folgadas, joias ou cabelos longos podem ser presos pelas partes em movimento;
- Use protetores auriculares. A exposição ao ruído pode causar perda auditiva;
- Use máscara contra pó e óculos de segurança. Dependendo da aplicação, use protetor facial, luvas de segurança e avental capaz de bloquear fragmentos da peça de trabalho. O protetor ocular deve ser capaz de proteger contra fragmentos arremessados durante a operação. A máscara contra pó ou respirador deve ser capaz de filtrar as partículas geradas pela operação;
- Não utilize a ferramenta para corte em direção ao próprio corpo. Esse tipo de utilização pode resultar em perda de controle da ferramenta em caso de contragolpe e riscos de ferimentos graves;
- O contragolpe é uma reação repentina à compressão ou bloqueio do disco de corte. O travamento ou bloqueio levam a uma parada abrupta do disco em rotação. Desta forma, a ferramenta descontrolada é forçada na direção oposta ao disco no ponto de contato;
- Não segure a peça a ser trabalhada com a mão ou a perna. Fixe a peça em uma base firme. É importante fixar bem a peça a ser trabalhada para minimizar o perigo de contato com o corpo, travamento do disco e contragolpe;
- Utilize discos de corte de tamanho e diâmetros corretos;
- Não utilize discos de corte danificados. Discos danificados ou desalinhados podem causar contragolpe;
- Nunca opere o equipamento sem a proteção do disco.

#### 4. Uso e cuidados da ferramenta



- Não force a ferramenta. Use a ferramenta correta para sua aplicação. Desta forma, o trabalho será melhor realizado e com mais segurança, de acordo com a função e capacidade para a qual foi projetada;

- Não use a ferramenta se o interruptor não ligar e desligar. Qualquer ferramenta que não pode ser controlada com o interruptor é perigosa e deve ser reparada;
- Desconecte o plugue da tomada antes de fazer qualquer tipo de ajuste, mudança de acessórios ou armazenamento da ferramenta. Tais medidas de segurança preventivas reduzem o risco de ligar a ferramenta acidentalmente;
- Guarde a ferramenta fora do alcance de crianças e não permita que pessoas não familiarizadas com o equipamento ou com estas instruções operem-no. As ferramentas são perigosas nas mãos de usuários não treinados;
- Para a correta manutenção da ferramenta, verifique o desalinhamento ou coesão das partes móveis, rachaduras e qualquer outra condição que possa afetar a sua operação. Se danificada, a ferramenta deve ser reparada antes do uso. Muitos acidentes são causados pela inadequada manutenção das ferramentas. Para manutenções, procure uma Assistência Técnica Autorizada. Consulte nossa rede completa em nosso site: [www.dwt.com.br](http://www.dwt.com.br);
- Mantenha as ferramentas de corte limpas. A manutenção apropriada das ferramentas de corte dificulta o emperramento e facilita o controle do equipamento durante o uso;
- Use a ferramenta, acessórios, entre outras partes que a compõem, de acordo com as instruções e da maneira designada para o tipo particular da ferramenta, levando em consideração as condições e o trabalho a ser desempenhado. O uso da ferramenta em operações diferentes das designadas pode resultar em situações de risco;
- Cuide da ferramenta mantendo-a sempre limpa. Siga corretamente as instruções de lubrificação e troca de acessórios. Inspeção o cordão elétrico periodicamente, assim como as escovas de carvão. Caso seja necessária a troca, procure uma Assistência Técnica Autorizada. Mantenha os pontos onde o operador segura a ferramenta sempre limpos, secos e livres de óleo ou graxa;
- Nunca substitua peças ou partes pessoalmente e nem peça a outra pessoa para fazê-lo. Leve sempre a ferramenta a uma Assistência Técnica Autorizada mais próxima;
- Utilize somente partes, peças e acessórios originais;
- Sempre ligue a máquina antes de entrar em contato com o material a ser trabalhado.

#### 5. Segurança na operação

- Sempre utilize Equipamentos de Proteção Individual (EPI) apropriados;
- Em condições normais de trabalho, a ferramenta foi projetada para produzir vibrações. Comprove a cada operação se o disco de corte está devidamente fixado;
- Mantenha as mãos longe das partes giratórias;
- Não deixe a ferramenta funcionando livremente. Opere-a somente quando estiver próximo ao equipamento;
- Não toque no disco durante ou imediatamente após a operação, evitando graves acidentes ou queimaduras. Devido o atrito, o disco poderá estar quente;
- Remova chaves de ajuste ou ferramentas antes de ligar a máquina. Tenha o hábito de sempre verificar se todas

- as ferramentas ou chaves foram removidas antes de ligar o equipamento;
- Certifique-se de que a proteção do disco está instalada e todo o disco de corte está protegido;
- Aguarde até que a máquina atinja a velocidade máxima antes de começar a cortar;
- Use apenas discos sem defeitos. Verifique sempre o disco antes de começar o trabalho, caso tenha alguma não conformidade, substitua-o imediatamente;
- Ao montar o disco sempre verifique o sentido de giro correto;
- Nunca opere o equipamento sem a proteção do disco;
- Fixe sempre a peça a ser cortada firmemente contra o encosto da máquina;
- Mantenha as mãos distantes do disco;

## 6. Características técnicas

Item	SERRA DE CORTE RÁPIDO SCD 2000	
Código	60.05.200.127	60.05.200.220
Tensão	127 V~	220 V~
Potência (W)	1.800 W	2.000 W
Frequência (Hz)	50 Hz / 60 Hz	
Rotação (rpm)	3.800/min	
Capacidade de corte 90°	130 mm	
Capacidade de corte com morsa em 45°	130 mm	
Diâmetro do disco da serra de corte rápido	14" - 355 mm	
Ângulo de ajuste da morsa	45°	
Diâmetro do eixo	1" - 25,4 mm	
Massa aproximada	16,5 kg	

Tabela 2 – Características técnicas

## 7. Componentes

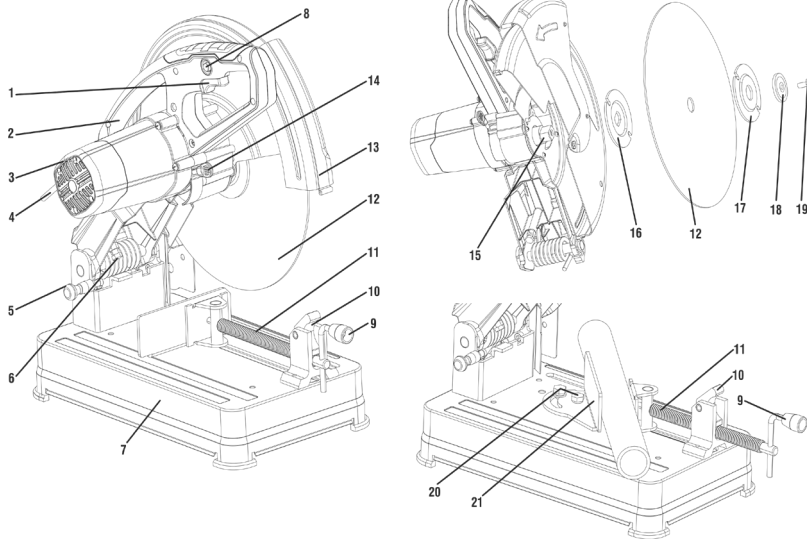


Fig. 1 – Componentes do equipamento

- 1 – Interruptor
- 2 – Alça
- 3 – Aletas de ventilação
- 4 – Cabo de alimentação
- 5 – Pino trava-cabeça
- 6 – Parafuso de ajuste do batente de profundidade
- 7 – Base
- 8 – Trava de segurança
- 9 – Manivela da morsa
- 10 – Alavanca de ajuste rápido da morsa

- 11 – Parafuso da morsa
- 12 – Disco de corte
- 13 – Capa de proteção do disco
- 14 – Pino trava do disco
- 15 – Eixo
- 16 – Flange interna
- 17 – Flange externa
- 18 – Arruela
- 19 – Parafuso
- 20 – Parafusos da base de apoio
- 21 – Apoio da base 45°

## 8. Operação

### 8.1. Elevação do cabeçote da máquina

Para evitar acidentes e também proteger a SERRA DE CORTE RÁPIDO SCD 2000 DWT, o transporte e estocagem devem ser realizados com o cabeçote nas posições “abaixado” e “travado”, conforme Fig. 2.

Para transportar o equipamento, proceda da seguinte maneira:



#### ATENÇÃO:

Antes de transportar o equipamento, verifique se ele está com o plugue de alimentação desconectado da fonte de alimentação.

- Para transportar o equipamento para vários locais de trabalho, abaixe a cabeça de corte e trave-a utilizando o pino trava - cabeça (5);
- Para liberação da ferramenta elétrica:
- Abaixee a cabeça de corte e puxe o pino trava - cabeça (5). Em seguida, levante lentamente a cabeça de corte até atingir a sua posição vertical.

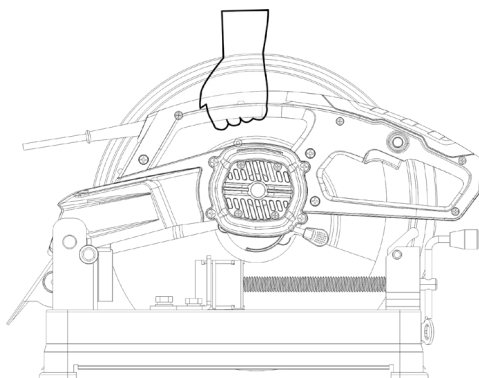


Fig. 2 – Posição para transporte e estocagem

### 8.2. Instalação e extração do disco de corte



#### ATENÇÃO:

Antes de instalar ou extrair o disco, certifique-se de que a máquina está desligada e com o plugue fora da tomada.

Não aperte demasiadamente o parafuso trava, isto pode danificar o eixo da máquina.

- Para instalar ou extrair o disco, proceda da seguinte maneira:
  1. Levante a capa de proteção do disco (13);
  2. Desaperte o parafuso (19) que fixa o disco girando no sentido anti-horário;
  3. Remova o parafuso (19), a arruela (18) e as flanges (16 e 17) do eixo (15);

4. Instale cuidadosamente o disco de corte (12) no eixo (15) remontando pela sequência, como mostrado na Fig.3;
5. Abaixee a capa de proteção (13).

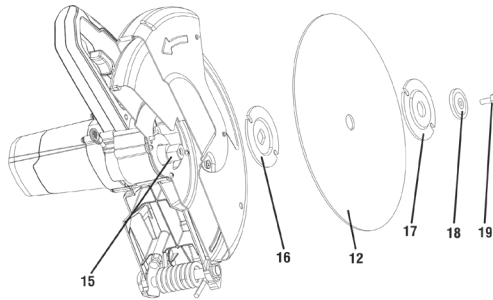


Fig. 3 – Instalação e extração do disco de corte



**ATENÇÃO:**

Antes de colocar o plugue da máquina na tomada, gire o disco verificando se ele não está tocando em nenhuma parte da máquina.

Nunca utilize a máquina sem a capa de proteção.

**8.3. Ajuste do batente da profundidade**

A SERRA DE CORTE RÁPIDO SCD 2000 DWT tem um parafuso de batente de profundidade (6) para impedir que o disco de corte (12) toque na base durante o corte. Este parafuso de batente de profundidade (6) deve ser ajustado conforme o desgaste do disco e também quando for substituído o disco.



**ATENÇÃO:**

Sempre utilize disco de corte de 14" – 355 mm.

1. Para levantar o disco (12), solte a porca no parafuso de batente de profundidade (6) e gire no sentido anti-horário.
2. Para abaixar o disco (12), gire o parafuso de ajuste do batente (6) no sentido horário.
3. Para manter o ajuste, aperte a porca no parafuso do batente de profundidade (6).

**8.4. Ajuste de ângulos da morsa**

A SERRA DE CORTE RÁPIDO SCD 2000 DWT permite realizar cortes com ângulos na faixa de 0° a 45°. Os valores de ajuste mais utilizados de 0°, 15°, 30° e 45° são marcados no esquadro da base:

Para ajustar o ângulo da morsa, solte os dois parafusos de fixação do apoio da base (20).

Ajuste o valor desejado e reaperte os parafusos (20).

## 8.5. Fixação da peça de trabalho

A peça de trabalho deve estar firmemente fixada na base da SERRA DE CORTE RÁPIDO SCD 2000 DWT durante todo o processo de corte para garantir a sua segurança (Fig. 4).

1. Coloque a peça de trabalho sobre a base de forma que fique encostada no apoio da base (21).
2. Utilize a manivela (9) para deslizar o parafuso de fixação (11) na direção da peça a ser trabalhada até que eles se encostem.
3. Quando isso acontecer, aperte firmemente a manivela da morsa (9).
4. Para soltar a peça de trabalho, gire a manivela (9) e em seguida solte a alavanca de liberação rápida (10) e puxe o parafuso (11) para soltar a peça de trabalho.

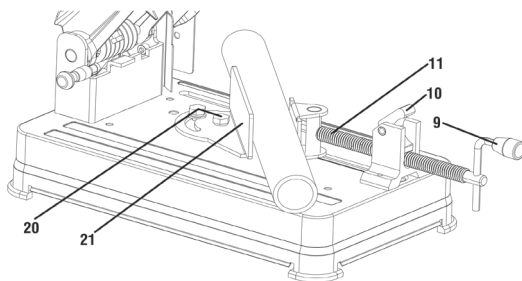


Fig. 4 – Fixando a peça de trabalho

## 8.6. Ligar/desligar



**ATENÇÃO:** Antes de ligar a máquina, certifique-se de que a tensão da rede elétrica é compatível com a tensão da ferramenta;

A **SERRA DE CORTE RÁPIDO SCD 2000 DWT** deve ser ligada e desligada pressionando o interruptor liga/desliga (1).

Para cortar, proceda da seguinte maneira:

1. Fixe firmemente a peça de trabalho.
2. Pressione a trava de segurança (8) e, em seguida, o interruptor (1), mantendo a trava apertada.
3. Mova a cabeça de corte lentamente para baixo.
4. Aplique apenas uma leve pressão.
5. Após o corte, volte cuidadosamente a cabeça de corte para a sua posição vertical original.
6. Desligue a ferramenta simplesmente soltando o interruptor (1).
7. Aguarde até que o disco de corte (12) fique totalmente parado.



### **ATENÇÃO:**

Devido ao atrito, o disco de corte pode ficar muito quente durante a operação. Aguarde até que o disco de corte esfrie.

## 9. Manutenção e limpeza

### 9.1. Manutenção

**ATENÇÃO:**

Antes de efetuar inspeção e/ou manutenção, verifique se a ferramenta está desligada e o plugue fora da tomada.

### 9.2. Acessórios

Os acessórios especificados neste manual são recomendados para uso exclusivo em ferramentas DWT. O uso de qualquer outro acessório não recomendado poderá apresentar riscos ao usuário e/ou danos ao equipamento e, conseqüentemente, a perda do direito de garantia.

## 10. Limpeza

Para evitar acidentes, sempre desconecte a ferramenta da tomada antes de limpar ou realizar uma manutenção. Para um trabalho seguro e adequado, mantenha o equipamento e as aletas de ventilação limpas.

## 11. Cuidados

A pressão excessiva sobre a ferramenta não aumenta a velocidade de corte, mas sim danifica o acessório, diminuindo o rendimento e a vida útil da ferramenta.

## 12. Descarte



- Não descarte os componentes elétricos, eletrônicos, peças e partes do produto no lixo comum. Procure separar e encaminhar para a coleta seletiva.
- Informe-se em seu município sobre locais ou sistemas de coleta seletiva.

## 1. Orientaciones Generales



**ATENCIÓN: LEA TODOS LOS AVISOS DE SEGURIDAD Y TODAS LAS INSTRUCCIONES.**

**ATENCIÓN:** Falla en seguir todas las advertencias e instrucciones listadas abajo puede resultar en descarga eléctrica, fuego y/o en heridas serias. Guarde el manual para una consulta posterior

**Estimado usuario:** Este manual contiene los detalles de instalación, funcionamiento, operación y mantenimiento de la **SIERRA DE CORTE RÁPIDO SCD 2000 DWT**. El término “herramienta” en todas las advertencias listadas abajo se refieren a la herramienta alimentada a través de su cable de alimentación.

El revendedor no puede recibir la devolución de este equipo sin autorización previa de DWT.



**ATENCIÓN:**

EN CASO DE QUE ESTE EQUIPAMIENTO PRESENTE ALGÚN DESPERFECTO, ENVÍELO A LA ASISTENCIA TÉCNICA AUTORIZADA DWT MÁS PRÓXIMA (CONSULTAR: [www.dwt.com.br](http://www.dwt.com.br)).



**ATENCIÓN:**

AL UTILIZAR LA SIERRA DE CORTE RÁPIDO SCD 2000 DWT, DEBEN SER SEGUIDAS LAS PRECAUCIONES BÁSICAS DE SEGURIDAD CON EL FIN DE EVITAR RIESGOS DE DESCARGA ELÉCTRICA Y ACCIDENTES.

## 2. Símbolos

Simbolos	Nombre	Explicación
	Cuidado/Atención	Alerta de seguridad (riesgos de accidentes) y atención durante el uso.
	Manual de operaciones/ instrucciones	Manual con informaciones e instrucciones de uso y operación.
	Descarte selectivo	Realice el desechado de los envases adecuadamente, de acuerdo a la legislación vigente en su ciudad, evitando la contaminación de ríos, arroyos y sumideros.
	Utilice EPI (Equipamiento de Protección Individual)	Utilice un Equipamiento de Protección Individual adecuado para cada tipo de trabajo.
	Clase aislamiento II	Doble aislamiento.
	Riesgo de descarga eléctrica	Cuidado al utilizar, riesgo de descarga eléctrica.
	Instrucciones de instalación eléctrica	Seguir las instrucciones para la correcta instalación de la máquina.

Tabla 1 – Símbolos y sus significados

### 3. Instrucciones de seguridad

#### 3.1. Seguridad del área de trabajo



- a) Mantenga el área de trabajo limpia e iluminada. Las áreas desorganizadas y oscuras son una invitación a los accidentes.
- b) No opere herramientas en atmósferas explosivas, como en presencia de líquidos inflamables, gases o polvo. Las herramientas crean chispas que pueden inflamar el polvo o los vapores.
- c) Mantenga a niños y visitantes alejados al operar una herramienta. Las distracciones le pueden hacer perder el control.

#### 3.2. Seguridad eléctrica



- a) El enchufe de la herramienta debe ser compatible con los tomacorrientes. Nunca modifique el enchufe. No use ningún enchufe adaptador con las herramientas puestas a tierra. Los enchufes sin modificaciones aliados a la utilización de tomacorrientes compatibles reducen el riesgo de descarga eléctrica.
- b) Evite el contacto del cuerpo con superficies conectadas a tierra o puestas a tierra tales como las cañerías, radiadores, hornos y refrigeradores. Hay un aumento en el riesgo de descarga eléctrica si su cuerpo es conectado a tierra o puesta a tierra.
- c) No exponga la herramienta a la lluvia o a condiciones húmedas. El húmedas aumenta el riesgo de descarga eléctrica.
- d) No fuerce el cable de alimentación. Nunca use el cable de alimentación para cargar, pujar o para desconectar la herramienta del enchufe. Mantenga el cable eléctrico lejos del calor, aceite, bordes afilados o de las partes en movimientos. Los cables dañados o enmarañados aumentan el riesgo de descarga eléctrica.
- e) Al operar una herramienta al aire libre, use un cable de extensión apropiado para este propósito, reduce el riesgo de descarga eléctrica.
- f) Si la operación de una herramienta en un lugar seguro no es posible, use alimentación protegida por un dispositivo de corriente residual (RCD). El uso de un RCD reduce el riesgo de descarga eléctrica.

**NOTA: El término “dispositivo de corriente residual (RCD)” puede ser sustituido por el término “interruptor del circuito de fallo a tierra (GFCI - ground fault circuit interrupter)” o “disyuntor de fuga de corriente (ELCB - earth leakage circuit breaker)”.**

- g) Verifique a tensão correta antes de ligar a ferramenta à rede elétrica. Tensão alta pode causar acidentes ao operador e danos à ferramenta. Tensão baixa pode causar danos à ferramenta.
- h) Si la herramienta presenta exceso de chispas dentro de la caja del motor, desenchúfela inmediatamente y llévela a la asistencia técnica autorizada más próxima, consulte en nuestro sitio nuestra red de asistentes técnicos: [www.dwt.com.br](http://www.dwt.com.br)

#### 3.3. Seguridad personal



- a) Esté atento, observe lo que usted está haciendo y use el sentido común al operar una herramienta. No use la herramienta cuando usted esté cansado o bajo la influencia de drogas, alcohol o de medicamentos. Un momento de desatención mientras opera una herramienta puede resultar en una grave herida personal.
- b) Use equipamiento de seguridad. Siempre use lentes de seguridad. El equipamiento de seguridad tal como la máscara contra polvo, zapatos de seguridad antideslizantes, casco de seguridad o protectores auriculares utilizados en condiciones apropiadas reducirán los riesgos de accidentes personales.
- c) Evite el arranque no intencional. Asegúrese que el interruptor está en la posición apagada antes de conectar el enchufe en el tomacorrientes y/o batería, tomar o cargar la herramienta. Cargar las herramientas con su dedo en el interruptor o conectar las herramientas que presentan interruptor en la posición “encendido” es una invitación a accidentes.
- d) Retire cualquier llave de ajuste antes de encender la herramienta. Una llave de boca o de ajuste conectada a una parte rotativa de la herramienta puede resultar en accidentes personales.

- e) *No fuerce más allá del límite. Mantenga el apoyo y el equilibrio adecuado siempre que utilice la herramienta. Esto permite un mejor control de la herramienta en situaciones inesperadas.*
- f) *Vístase apropiadamente. No use ropas demasiado anchas o joyas. Mantenga sus cabellos, ropa y guantes lejos de las piezas móviles. La ropa holgada, joyas o cabellos largos pueden engancharse en las partes en movimiento.*
- g) *Use protectores auriculares. La exposición al ruido puede causar pérdida auditiva;*
- h) *Usar máscara contra polvo y gafas de seguridad. Dependiendo de la aplicación, usar protector facial guantes de seguridad y delantal capaz de bloquear fragmentos de la pieza de trabajo. El protector ocular debe ser capaz de proteger contra fragmentos lanzados generados por las varias operaciones. La máscara contra polvo o respirador debe ser capaz de filtrar las partículas generadas por la utilización;*
- i) *No utilizar la herramienta para corte en dirección al propio cuerpo. Este tipo de utilización puede resultar en pérdida de control de la herramienta en caso de contragolpe y riesgos de lesiones graves;*
- j) *El contragolpe es una reacción repentina a la compresión o bloqueo de la lámina de sierra. El trabamiento o bloqueo llevan a una parada abrupta de la lámina de sierra en rotación. De esta forma, la herramienta descontrolada es forzada en la dirección opuesta del disco en el punto de contacto;*
- k) *No sujetar la pieza a ser trabajada con la mano o la pierna. Fijar la pieza en una base firme. Es importante fijar bien la pieza a ser trabajada para minimizar el peligro de contacto con el cuerpo, trabamiento del disco y contra golpe;*
- l) *Utilizar discos de corte de tamaño y diámetros correctos;*
- m) *No utilizar discos de corte dañadas. Lámina dañada o desalineada puede causar contragolpe;*
- n) *Nunca opere la sierra circular sin la protección del disco.*

## 4. Uso y cuidados de la herramienta



- a) *No fuerce la herramienta. Use la herramienta correcta para su aplicación. La herramienta correcta hace el trabajo mejor y más seguro si se utiliza dentro de aquello para lo cual fue proyectada.*
  - b) *No use la herramienta si el interruptor no enciende y desenchufar. Cualquier herramienta que no pueda ser controlada con el interruptor es peligrosa y debe ser reparada.*
  - c) *Desconecte el enchufe del tomacorrientes antes de hacer cualquier tipo de ajuste, cambio de accesorios o almacenamiento de herramientas. Tales medidas de seguridad preventivas reducen el riesgo de encender la herramienta accidentalmente.*
- d) *Guarde las herramientas fuera del alcance de los niños y no permita que personas no familiarizadas con la herramienta o con estas instrucciones operen la herramienta. Las herramientas son peligrosas en las manos de usuarios no capacitados*
  - e) *Mantenimiento de las herramientas. Verifique la desalineación o cohesión de las partes móviles, rajaduras y cualquier otra condición que pueda afectar la operación de la herramienta. Si está dañada, la herramienta debe ser reparada antes del uso. Muchos accidentes son causados por el inadecuado mantenimiento de las herramientas. Para mantenimientos encamine la herramienta a una asistencia técnica autorizada, consulte nuestra red de asistentes técnicos autorizados en nuestro sitio: [www.dwt.com.br](http://www.dwt.com.br).*
  - f) *Mantenga herramientas de corte limpias. El mantenimiento apropiado de las herramientas de corte tornan estas menos probables al emperreamiento o atasco y son más fáciles de controlar;*
  - g) *Use la herramienta, accesorios, sus partes, etc, de acuerdo a las instrucciones y en la manera designada para el tipo particular de la herramienta, teniendo en cuenta las condiciones y el trabajo a ser desempeñado. El uso de la herramienta en operaciones diferentes a las designadas puede resultar en situaciones de riesgo.*
  - h) *Cuide la herramienta, manteniéndola siempre limpia. Siga correctamente las instrucciones de lubricación y cambio de accesorios. Revise el cable eléctrico periódicamente, así como los cepillos de carbón. En caso de que sea necesario el cambio busque una asistencia técnica autorizada. Mantenga los puntos donde el operador sostiene la herramienta siempre limpios, secos y libres de aceite o grasa*
  - i) *Nunca sustituya piezas o partes personalmente y tampoco le pida a otra persona que lo haga. Lleve siempre la herramienta a la asistencia técnica autorizada más próxima.*

- j) Utilice sólo partes, piezas y accesorios originales;
- k) Siempre prenda la máquina antes de entrar en contacto con el material a ser trabajado.

## 5. Seguridad en la operación

- a) Siempre utilice Equipos de Protección Individual (EPIs) apropiados.
- b) En condiciones normales de trabajo, la herramienta está diseñada para producir vibraciones. Compruebe a cada operación si la lámina de sierra está debidamente fijada.
- c) Mantenga las manos lejos de las partes giratorias.
- d) No deje la herramienta funcionando libremente. Opérela solamente cuando estuviera próxima al equipo;
- e) No toque en la lámina de sierra durante o inmediatamente después de la operación, pues, debido al atrito, ella podrá estar caliente.
- f) Remueva llaves de ajuste o demás herramientas antes de encender la máquina. Tenga el hábito de siempre verificar si todas las herramientas o llaves fueron removidas antes de encender el equipo.
- g) Certifíquese de que la protección de la sierra esté instalada y toda la lámina de sierra esté protegida.
- h) Aguarde hasta que la máquina alcance la velocidad máxima antes de comenzar a serrar.
- i) Use apenas discos sin defectos. Verifique siempre el disco antes de comenzar el trabajo, si tuviera alguna no conformidad, sustituya inmediatamente.
- j) Al montar el disco, siempre verifique el sentido de giro correcto
- k) Nunca opere la sierra circular sin la protección del disco.
- l) Sujete siempre la pieza a ser cortada firmemente contra el apoyo de la máquina.
- m) Mantenga las manos distantes del disco.

## 6. Especificaciones técnicas

SIERRA DE CORTE RÁPIDO SCD 2000		
<b>ITENS</b>		
Código	60.05.200.127	60.05.200.220
Tensión	127 V~	220 V~
Potencia (W)	1.800 W	2.000 W
Frecuencia (Hz)	50 Hz / 60 Hz	
Rotación (rpm)	3.800/min	
Capacidad de corte 90 °	130 mm	
Capacidad de corte con morsa en 45 °	130 mm	
Diámetro del disco de la sierra de corte Rápido	14" - 355 mm	
Ángulo de ajuste de la morsa	45 °	
Diámetro del eje	1" - 25,4 mm	
Masa aproximada	16,5 kg	

Tabla 2 – Características técnicas

## 7. Componentes

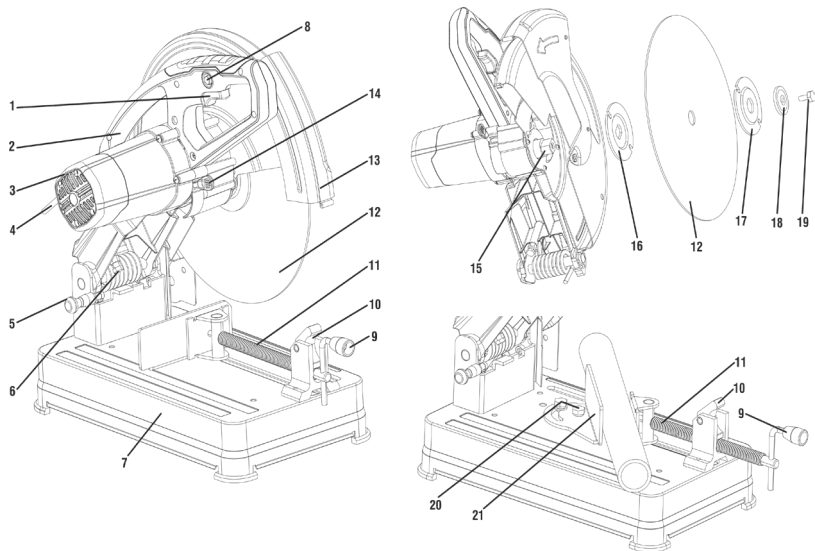


Fig. 1 – Componentes

- 1 – Interruptor
- 2 – Manilla
- 3 – Aletas de ventilación
- 4 – Cable de alimentación
- 5 – Pasador traba-cabeza
- 6 – Perno de ajuste del batiente de profundidad
- 7 – Base
- 8 – Traba de seguridad
- 9 – Manivela da morsa
- 10 – Palanca de ajuste rápido de la morsa

- 11 – Perno de la morsa
- 12 – Disco de corte
- 13 – Capa de protección del disco
- 14 – Pasador traba del disco
- 15 – Eje
- 16 – Empalme interno
- 17 – Empalme externo
- 18 – Arandela
- 19 – Perno
- 20 – Pernos de la base de apoyo
- 21 – Apoyo de la base 45°

## 8. Operación

### 8.1. Elevación del cabezal de la máquina

Para evitar accidentes y también proteger la SIERRA DE CORTE RÁPIDO SCD 2000 DWT, el transporte y stock deben ser realizados con el cabezal en las posiciones “bajado” y “trabado”, conforme Fig. 2. Para transportar el equipo, proceda de la siguiente manera.



#### **ATENCIÓN:**

Antes de transportar el equipo, verifique si está con el enchufe de alimentación desconectado de la fuente de alimentación.

- Para transportar el equipo para varios locales de trabajo, baje el cabezal de corte y trábelo utilizando el pasador traba - cabezal (5);
- Para liberación de la herramienta eléctrica:
- Baje la cabeza de corte y tire el pasador traba - cabezal (5). En seguida, levante lentamente el cabezal de corte hasta alcanzar la posición vertical.

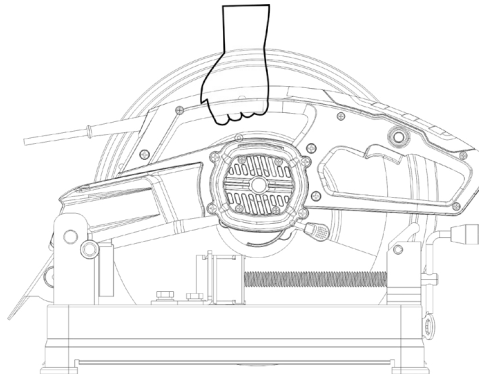


Fig. 2 – Posición para transporte y stock

### 8.2. Instalación y extracción del disco de corte



#### **ATENCIÓN:**

Antes de instalar o extraer el disco, asegúrese de que la máquina esté apagada y con el enchufe fuera de la toma de corriente.

No apriete demasiado el perno traba, esto puede dañar el eje de la máquina.

- Para instalar o extraer el disco, proceda de la siguiente manera:
  1. Levante la capa de protección del disco (13);
  2. Desapriete el perno (19) que fija el disco girando en el sentido contrario de los punteros del reloj;
  3. Remueva el perno (19), la arandela (18) y los empalmes (16 y 17) del eje (15);
  4. Instale cuidadosamente el disco de corte (12) en el eje (15) remontando por la secuencia, como mostrado en la Fig. 3;
  5. Baje la capa de protección (13).

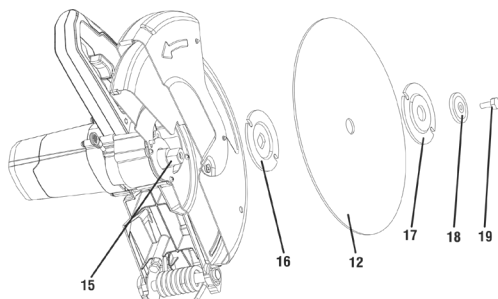


Fig. 3 – Instalación y extracción del disco de corte



### ATENCIÓN:

Antes de colocar el enchufe de la máquina en la toma de corriente, gire el disco verificando que no esté tocando en ninguna parte de la máquina.

Nunca utilice la máquina sin la capa de protección.

### 8.3. Ajuste del batiente de profundidad

La SIERRA DE CORTE RÁPIDO SCD 2000 DWT tiene un perno batiente de profundidad (6) para impedir que el disco de corte (12) toque en la base durante el corte. Este perno batiente de profundidad (6) debe ser ajustado conforme al desgaste del disco y también cuando fuera sustituido el disco.



### ATENCIÓN:

Siempre utilice disco de corte de 14" – 355 mm

- Para levantar el disco (12), suelte la tuerca en el perno de batiente de profundidad (6) y gire en el sentido contrario de los punteros del reloj.
- Para bajar el disco (12), gire el perno de ajuste del batiente (6) en el sentido de los punteros del reloj.
- Para mantener el ajuste, apriete la tuerca en el perno del batiente de profundidad (6).

### 8.4. Ajuste de ángulo de la mordaza

La SIERRA DE CORTE RÁPIDO SCD 2000 DWT permite realizar cortes con ángulos en la faja de 0° a 45°. Los valores de ajuste más utilizados de 0°, 15°, 30° y 45° son marcados en la escuadra de la base:

Para ajustar el ángulo de la mordaza, suelte los dos pernos de fijación del apoyo de la base (20).

Ajuste el valor deseado y reapriete los pernos (20).

### 8.5. Fijación de la pieza de trabajo

La pieza de trabajo debe estar firmemente fijada en la base de la SIERRA DE CORTE RÁPIDO SCD 2000 DWT durante todo el proceso de corte para garantizar su seguridad (Fig. 4).

1. Coloque la pieza de trabajo sobre la base de forma que fique encostada en el apoyo de la base (21).
2. Utilice la manivela (9) para deslizar el perno de fijación (11) en la dirección de la pieza a ser trabajada hasta que se toquen.
3. Cuando esto suceder, apriete firmemente la manivela de la mordaza (9).
4. Para soltar la pieza de trabajo, gire la manivela (9) y en seguida suelte la palanca de liberación rápida (10) y tire el perno (11) para soltar la pieza de trabajo.

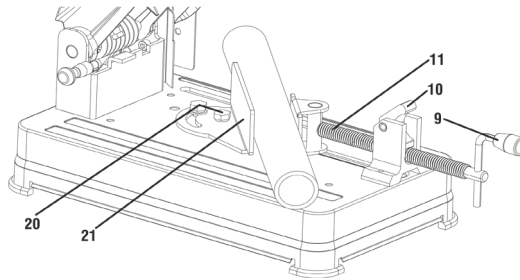


Fig. 4 – Fijando la pieza de trabajo

## 8.6. Enciende / Apaga



**ATENCIÓN:** Antes de encender la máquina, asegúrese de que la tensión de la red eléctrica sea compatible con la tensión de la herramienta.

LA SIERRA DE CORTE RÁPIDO SCD 2000 DWT debe ser encendida y apagada presionando el interruptor enciende/apaga (1).

Para cortar, proceda de la siguiente manera:

1. Fije firmemente la pieza de trabajo.
2. Presione la traba de seguridad (8) y, en seguida, el interruptor (1), manteniendo la traba apretada
3. Mueva el cabezal de corte lentamente para abajo.
4. Aplique apenas una leve presión.
5. Después del corte, vuelva cuidadosamente el cabezal de corte para su posición vertical original.
6. Apague la herramienta simplemente soltando el interruptor (1).
7. Espere hasta que el disco de corte (12) quede totalmente parado.



**ATENCIÓN:** Debido al atrito, el disco puede quedar muy caliente durante la operación. Espere hasta que el disco se enfríe.

## 9. Mantenimiento y limpieza

### 9.1. Mantenimientos



**ATENCIÓN:** Antes de efectuar inspección e/ou manutenção, verifique se a ferramenta está desligada e o plugue fora da tomada.

### 9.2. Complementos

Los complementos especificados en este manual son recomendados para uso exclusivo en herramientas DWT. El uso de cualquier otro accesorio no recomendado podrá presentar riesgos al usuario y/o daños al equipo y, consecuentemente, la pérdida del derecho de garantía.

## 10. Limpieza

Para evitar accidentes, siempre desconecte la herramienta de la toma de corriente antes de limpiar o realizar un mantenimiento. Para un trabajo seguro y adecuado, mantenga el equipo y las aletas de ventilación limpios.

## 11. Cuidados

La presión excesiva sobre la herramienta no aumenta la velocidad de corte, al contrario, daña el accesorio, disminuyendo el rendimiento y la vida útil de la herramienta.

## 12. Desechado



- No deseche los componentes eléctricos u otras piezas y partes del equipo en la basura común. Procure separar y enviar para la recolección selectiva.
- Infórmese en su municipio sobre lugares o sistemas de recolección selectiva.

## 13. CERTIFICADO DE GARANTIA

La **SIERRA DE CORTE RÁPIDO SCD 2000 DWT** tiene los siguientes plazos de garantía contra no conformidades de fabricación, contados a partir de la fecha de la compra: **Garantía Legal: 90 días; Garantía contractual: 9 meses.** En caso de defectos, consulte a la Asistencia Técnica Autorizada DWT más cercana. Constatado el defecto de fabricación por la asistencia técnica autorizada, la reparación será efectuada en garantía.

ALQUILADORAS:

Los productos adquiridos por alquiladoras cuentan con garantía única y exclusiva de 90 (noventa) días, contados a partir de la fecha de expedición de la respectiva factura de venta, con exclusión de cualquier otra garantía legal y/o contractual.

La garantía ofertada a las alquiladoras cubre exclusivamente las piezas necesarias a la reparación de los productos, cabiendo a estas la ejecución por cuenta propia de las respectivas reparaciones y mantenimientos, sin derecho a cualquier costeo o reembolso por parte de OVD.

### LA GARANTÍA OCURRIRÁ SIEMPRE EN LAS SIGUIENTES CONDICIONES:

El consumidor deberá presentar obligatoriamente la factura de compra de la herramienta y el certificado de garantía debidamente rellenado y sellado por la tienda donde el equipo fue adquirido.

### PÉRDIDA DEL DERECHO DE GARANTÍA:

- 1) El incumplimiento y no obediencia de una o más de las orientaciones en este manual, invalidará la garantía, así también:
  - En el caso de que el producto haya sido abierto, alterado, ajustado o arreglado por personas no autorizadas por DWT;
  - En el caso de que cualquier pieza, parte o componente del producto se caracterice como no original;
  - En el caso de que ocurra conexión en tensión eléctrica diferente de la mencionada en el producto;
  - Falta de mantenimiento preventivo de la herramienta;
  - Instalación eléctrica y/o extensiones deficientes/inadecuadas;
- 2) Están excluidos de la garantía, desgaste natural de piezas del producto, uso inadecuado, caídas, impactos, y uso inadecuado del equipo o fuera del propósito para el cual fue proyectado.
- 3) La Garantía no cubre gastos de flete o transporte del equipo hasta la asistencia técnica más próxima, siendo que los costos serán de responsabilidad del consumidor.









Consulte nossa Rede de Assistência Técnica Autorizada

[www.dwt.com.br](http://www.dwt.com.br)

O.V.D. Imp. e Distr. Ltda. • CNPJ: 76.635.689/0001-92

Rua João Bettega, 2876 • CEP 81070-900

Curitiba - PR - Brasil

**Fabricado na CHINA com controle de qualidade DWT**

*Fabricado en CHINA con control de calidad DWT*

## CERTIFICADO DE GARANTIA

A SERRA DE CORTE RÁPIDO SCD 2000 DWT possui os seguintes prazos de garantia contra não conformidades de fabricação, contados a partir da data da compra: Garantia Legal: 90 dias; Garantia contratual: 09 meses. Em caso de defeitos, procure a Assistência Técnica Autorizada DWT mais próxima. Constatado o defeito de fabricação pela assistência técnica autorizada, o conserto será efetuado em garantia.

### LOCADORAS:

Os produtos adquiridos por locadoras contam com garantia única e exclusiva de 90 (noventa) dias, contados a partir da data de expedição da respectiva nota fiscal de venda, com exclusão de qualquer outra garantia legal e/ou contratual.

A garantia ofertada às locadoras cobre exclusivamente as peças necessárias ao reparo dos produtos, cabendo a estas a execução por conta própria dos respectivos consertos e manutenções, sem direito a qualquer custeio ou reembolso por parte da OVD.

### A Garantia ocorrerá sempre nas seguintes condições:

O consumidor deverá apresentar obrigatoriamente, a nota fiscal de compra da ferramenta e o certificado de garantia devidamente preenchido e carimbado pela loja onde o equipamento foi adquirido.

### Perda do direito de garantia:

1) O não cumprimento de uma ou mais hipóteses a seguir invalidará a garantia:

- Caso o produto tenha sido aberto, alterado, ajustado ou consertado por pessoas não autorizadas pela DWT;
- Caso qualquer peça, parte ou componente do produto caracterizar-se como não original;
- Caso ocorra a ligação em tensão elétrica diferente da mencionada no produto;
- Falta de manutenção preventiva da ferramenta;
- Instalação elétrica e/ou extensões deficientes/inadequadas;

2) Estão excluídos da garantia, desgaste natural de peças do produto, quedas, impactos e uso inadequado do equipamento ou fora do propósito para o qual foi projetado.

3) A garantia não cobre despesas de frete ou transporte do equipamento até a assistência técnica mais próxima, sendo que os custos serão de responsabilidade do consumidor.



## CERTIFICADO DE GARANTIA

Modelo:	Nº de série:	Tensão/Tensión: <input type="checkbox"/> 127 V~ <input type="checkbox"/> 220 V~
Cliente:	CPF/CNPJ:	
Endereço/Dirección:		
Cidade/Ciudad:	UF/Provincia:	CEP/Código Postal:
Fone/Teléfono:	E-mail:	
Revendedor:		
Nota fiscal Nº/Factura Nº:	Data da venda/Fecha venta: / /	
Nome do vendedor/Nombre vendedor:	Fone/Teléfono:	
Carimbo da empresa/Sello empresa:		
<p><b>A Garantia Contratual NÃO é válida para LOCADORAS, será concedida EXCLUSIVAMENTE Garantia Legal de 90 dias, conforme Código de Defesa do Consumidor (CDC).</b>  <i>La Garantía Contractual NO es válida para ALQUILADORAS, será concedida EXCLUSIVAMENTE Garantía Legal de 90 días, según el Código de Protección del Consumidor.</i></p>		