

# DWT

## **SERRA DE ESQUADRIA**

*Sierra escuadra*



**MODELO**

**SED 857**

*Imagens Ilustrativas/Imágenes Ilustrativas*



**Leia antes de usar e guarde este manual para futuras consultas.**

*Lea antes de usar y guarde este manual para futuras consultas.*

## Símbolos e seus significados








Símbolo	Nome	Explicação
	Cuidado / Atenção	Alerta de segurança (riscos de acidentes), e atenção durante o uso.
	Leia o manual de operações / instruções	Leia o manual de operações / instruções antes de utilizar o equipamento.
	Descarte seletivo	Faça o descarte das embalagens adequadamente, conforme legislação vigente da sua cidade, evitando contaminação de rios, córregos e esgotos.
	Utilize EPI (Equipamento de proteção Individual)	Utilize Equipamento de Proteção Individual adequado para cada tipo de trabalho.
	Classe isolamento II	Dupla isolamento.
	Risco de choque elétrico	Cuidado ao manusear risco de choque elétrico.
	Instruções de ligação elétrica	Seguir as instruções para a correta instalação da máquina.

Tabela 1 – Símbolos seus significados

## Orientações Gerais



### ATENÇÃO!

**LEIA TODOS OS AVISOS DE SEGURANÇA E TODAS AS INSTRUÇÕES**

Esse manual contém detalhes de instalação, operação e manutenção do equipamento. Não utilize o equipamento sem antes ler o manual de instruções e proceda conforme as orientações.

Ao utilizar o equipamento, siga as precauções básicas de segurança a fim de evitar acidentes.

Caso esse equipamento apresente alguma não conformidade, encaminhe-o para a Assistência Técnica Autorizada DWT mais próxima ou entre em contato conosco: [www.dwt.com.br](http://www.dwt.com.br)

**O revendedor não pode receber a devolução deste equipamento sem autorização prévia da DWT.**

**Guarde o manual para uma consulta posterior ou para repassar as informações a outras pessoas que venham a operar o equipamento.**

## 1. AVISOS DE SEGURANÇA

Os termos “ferramenta, equipamento, máquina ou aparelho” utilizados neste manual referem-se a aparelhos eletrodomésticos e similares operados com eletricidade (cordão elétrico) ou com acumulador (bateria).

### 1.1. Área de trabalho

- a. Mantenha a área de trabalho limpa e iluminada.** As áreas desorganizadas e escuras são um convite a acidentes.
- b. Não opere ferramentas em atmosferas explosivas, como na presença de líquidos inflamáveis, gases ou poeira.** As ferramentas elétricas criam faíscas que podem inflamar a poeira ou os vapores.
- c. Mantenha crianças e visitantes afastados ao operar uma ferramenta.** As distrações podem fazer você perder o controle da ferramenta elétrica.

## 1.2. Segurança elétrica

- a. **Os plugues da ferramenta devem ser compatíveis com as tomadas. Nunca modifique o plugue. Não use nenhum plugue adaptador com as ferramentas aterradas.** Os plugues sem modificações, aliados à utilização de tomadas compatíveis, reduzem o risco de choque elétrico.
- b. **Evite o contato do corpo com superfícies ligadas à terra ou aterradas, tais como tubulações, radiadores, fornos e refrigeradores.** Os riscos de choque elétrico aumentam se o corpo estiver ligado à terra ou a aterramento.
- c. **Não exponha a ferramenta à chuva ou a condições úmidas.** A entrada de água na ferramenta elétrica aumenta o risco de choque elétrico.
- d. **Não force o cordão de alimentação. Nunca use o cordão de alimentação para carregar, puxar ou desconectar a ferramenta da tomada. Mantenha o cabo elétrico longe do calor, óleo, bordas afiadas ou das partes em movimento.** Os cabos danificados ou emaranhados aumentam o risco de choque elétrico.
- e. **Ao operar a ferramenta ao ar livre, use um cabo de extensão apropriado para essa finalidade.** O uso de um cabo apropriado para uso ao ar livre reduz o risco de choque elétrico.
- f. **Se a operação da ferramenta em um local seguro não for possível, use alimentação protegida por um dispositivo contra corrente residual (RCD).** O uso de um RCD reduz o risco de choque elétrico.

NOTA: o dispositivo contra corrente residual (RCD) pode ser um interruptor do circuito de falha à terra ou disjuntor de fuga de corrente.

## 1.3. Segurança pessoal

- a. **Fique atento, olhe o que você está fazendo e use o bom senso ao operar uma ferramenta. Não use a ferramenta quando estiver cansado ou sob a influência de drogas, álcool ou medicamentos.** Um momento de desatenção enquanto opera uma ferramenta pode resultar em grave ferimento pessoal.

- b. **Use Equipamentos de Proteção Individual (EPIs). Sempre use óculos de segurança.** Equipamentos de proteção, tais como: máscara contra poeira, sapatos antiderrapantes, capacete ou protetor auricular, se utilizados em condições apropriadas, reduzem os riscos de ferimentos pessoais.
- c. **Evite a partida não intencional. Assegure-se de que o interruptor está na posição “desligado” antes de conectar o plugue na tomada e/ou bateria, pegar ou carregar a ferramenta.** Carregar a ferramenta com o dedo no interruptor ou conectá-la com o interruptor na posição “ligado” são convites a acidentes.
- d. **Remova qualquer chave de ajuste antes de ligar a ferramenta.** Uma chave de boca ou de ajuste conectada a uma parte rotativa da ferramenta pode resultar em ferimento pessoal.
- e. **Não force a ferramenta além do limite. Mantenha o apoio e o equilíbrio adequados toda vez que utilizá-la.** Isso permite um melhor controle da ferramenta em situações inesperadas.
- f. **Vista-se apropriadamente para a realização do trabalho. Não use roupas demasiadamente largas ou joias. Mantenha cabelos, roupas e luvas longe das peças móveis.** Roupas folgadas, joias ou cabelos longos podem ser presos pelas partes em movimento.
- g. **Se dispositivos com conexão para extração e coleta de pó são fornecidos, assegure-se de que eles estão conectados e utilizados corretamente.** O uso desses dispositivos pode reduzir riscos relacionados à poeira.

## 1.4. Uso e cuidados com a ferramenta

- a. **Não force a ferramenta. Use o equipamento correto para cada aplicação,** de acordo com a função e a capacidade para as quais foi projetado.
- b. **Não use a ferramenta se o interruptor não ligar e desligar.** Qualquer ferramenta que não pode ser controlada com o interruptor é perigosa e deve ser reparada.
- c. **Desconecte o plugue da tomada antes de fazer qualquer tipo de ajuste, mudança de acessórios ou armazenamento da ferramenta.** Tais medidas de segurança preventivas reduzem o risco de ligar a ferramenta acidentalmente.

- d. **Guarde as ferramentas elétricas fora do alcance de crianças e não permita que pessoas não familiarizadas com ela ou com estas instruções a operem.** As ferramentas são perigosas nas mãos de usuários não treinados.
  - e. **Faça a manutenção das ferramentas. Cheque o desalinhamento ou coesão das partes móveis, rachaduras e qualquer outra condição que possa afetar a operação da ferramenta. Se danificada, ela deve ser reparada antes do uso.** Muitos acidentes são causados pela inadequada manutenção das ferramentas.
  - f. **Mantenha ferramentas de corte afiadas e limpas.** A manutenção apropriada das ferramentas de corte com lâminas afiadas as torna menos prováveis ao emperramento e são mais fáceis de controlar.
  - g. **Use a ferramenta, acessórios e outras partes que a compõem de acordo com as instruções e da maneira designada para o tipo particular da ferramenta, levando em consideração as condições e o trabalho a ser desempenhado.** O uso da ferramenta em operações diferentes das designadas pode resultar em situações de risco.
- ## 1.5. Instruções de segurança para serras de esquadria
- a. **As serras de esquadria destinam-se a cortar madeira ou derivados, não podem ser usadas com discos de corte abrasivos para cortar materiais ferrosos como barras, hastes, pinos, etc.** A poeira abrasiva faz com que partes móveis como a proteção móvel da lâmina travem. Faíscas de corte abrasivo queimarão a proteção móvel da lâmina, a placa de corte e outras peças plásticas.
  - b. **Use grampos para apoiar a peça de trabalho sempre que possível. Se apoiar a peça com a mão, você deve sempre manter a sua mão pelo menos a 100 mm de distância de qualquer lado da lâmina da serra. Não use a serra para cortar peças muito pequenas que não podem ser fixadas ou apoiadas seguramente com a mão.** Se a mão estiver muito perto da lâmina da serra, existe um alto risco de ferimento por contato com a lâmina.
  - c. **A peça de trabalho deve estar parada e presa ou mantida contra o batente e a mesa. Não alimente a peça de trabalho na lâmina ou corte “à mão livre” de qualquer forma.** Peças de trabalho não apoiadas ou móveis podem ser lançadas em alta velocidade, causando ferimentos.
  - d. **Empurre a serra através da peça de trabalho. Não puxe a serra através da peça de trabalho. Para fazer um corte, levante o cabeçote da serra e puxe-o para fora sobre a peça de trabalho sem cortar, ligue o motor, pressione o cabeçote da serra para baixo e empurre a serra através da peça de trabalho.** É provável que o corte no curso de tração faça com que a lâmina de serra suba no topo da peça e atire violentamente o conjunto da lâmina em direção ao operador.
  - e. **Nunca cruze sua mão sobre a linha de corte pretendida, seja na frente ou atrás da lâmina da serra.** Suportando a peça de trabalho “cruzada”, isto é, segurando a peça de trabalho do lado direito da lâmina de serra com a mão esquerda ou vice-versa é muito perigoso.
  - f. **Não aproxime a mão do batente com menos de 100 mm de distância de cada lado da lâmina de serra, para remover restos de madeira ou por qualquer outro motivo enquanto a lâmina estiver girando.** A proximidade da lâmina da serra à sua mão pode não ser notada e você pode ficar gravemente ferido.
  - g. **Inspeção sua peça de trabalho antes de cortar. Se a peça de trabalho estiver empenada ou deformada, prenda-a com a face externa inclinada em direção ao batente. Certifique-se sempre de que não há folga entre a peça de trabalho, o batente e a mesa ao longo da linha do corte.** Peças empenadas ou deformadas podem girar ou deslocar e podem se prender à lâmina da serra durante o corte. Não deve haver pregos ou objetos estranhos na peça de trabalho.
  - h. **Não use a serra até que a mesa esteja livre de todas as ferramentas, pedaços de madeira, etc. exceto a peça de trabalho.** Pequenos detritos ou pedaços soltos de madeira ou outros objetos que entram em contato com a lâmina podem ser lançados em alta velocidade.

- i. **Corte apenas uma peça de cada vez.** Peças múltiplas empilhadas podem não ser adequadamente fixadas ou apoiadas e podem se prender na lâmina ou se deslocar durante o corte.
- j. **Certifique-se de que a serra de esquadria esteja montada ou colocada em uma superfície de trabalho nivelada e firme antes de usar.** Uma superfície de trabalho nivelada e firme reduz o risco de a serra de esquadria se tornar instável.
- k. **Planeje seu trabalho. Toda vez que você alterar a configuração do chanfro ou do ângulo de esquadria, certifique-se de que o batente ajustável esteja definido corretamente para apoiar a peça de trabalho e não interferir na lâmina ou no sistema de proteção.** Sem ligar a ferramenta e sem a peça de trabalho na mesa, mova a lâmina de serra através de uma simulação do corte completo para garantir que não haverá interferência ou perigo de cortar o batente.
- l. **Forneça suporte adequado, como extensões de mesa, cavaletes, etc., para uma peça de trabalho mais larga ou mais comprida que o tempo da mesa.** Peças de trabalho mais compridas ou mais largas que a mesa de serra de esquadria podem tombar se não forem seguramente apoiadas. A borda ou as pontas da peça de trabalho podem levantar a proteção inferior ou serem arremessadas pela lâmina.
- m. **Não use outra pessoa como substituto de uma extensão de mesa ou como suporte adicional.** Suporte instável para a peça de trabalho pode fazer com que a lâmina se prenda ou a peça de trabalho se desloque durante a operação de corte, puxando você e o ajudante para cima da lâmina.
- n. **A peça de corte não deve ser presa ou pressionada por qualquer meio contra a lâmina da serra.** Se limitado, isto é, usando o limitador de comprimento, a peça de corte pode ficar encravada contra a lâmina e atirada violentamente.
- o. **Sempre use um grampo ou um dispositivo de fixação projetado para suportar adequadamente material redondo, como hastes ou tubos.** As hastes tendem a rolar ao serem cortadas, fazendo com que a lâmina “morda” e puxe a haste e a sua mão contra a lâmina.
- p. **Deixe a lâmina atingir a velocidade máxima antes de entrar em contato com a peça de trabalho.** Isso reduzirá o risco da peça de trabalho ser lançada.
- q. **Se a peça de trabalho ou a lâmina ficarem travadas, desligue a serra de esquadria. Aguarde que todas as peças móveis parem e desconecte o plugue da fonte de alimentação e / ou remova a bateria. Em seguida, trabalhe para destravar o material preso.** A continuação do corte com uma peça de trabalho travada na lâmina poderá causar perda de controle ou danos à serra de esquadria.
- r. **Depois de terminar o corte, solte o interruptor, segure o cabeçote da serra para baixo e espere que a lâmina pare antes de remover a peça de corte.** Colocar sua mão próxima a lâmina é perigoso.
- s. **Segure a alça com firmeza ao fazer um corte incompleto ou ao soltar o gatilho antes que o cabeçote da serra esteja completamente na posição para baixo.** A ação de parada da serra pode fazer com que o cabeçote da serra seja repentinamente puxado para baixo, causando risco de acidente.

#### ATENÇÃO!

Ao realizar cortes pequenos (inferior a 20 mm), tenha extremo cuidado, risco de rebote, travamento da madeira na lâmina e ou quebra do batente de alumínio.

O pedaço de madeira quando inferior a 20 mm pode enroscar na lâmina e causar ferimentos pessoais ou danos materiais. Para diminuir o risco de rebote espere a lâmina parar totalmente para levantar a cabeça de corte.



### 1.6. Reparos

Tenha sua ferramenta reparada por um agente qualificado que usa somente peças originais. Isso contribui para que a segurança da ferramenta seja mantida.

## 2. INSTRUÇÕES ESPECÍFICAS DO PRODUTO

Os equipamentos DWT são projetados para os trabalhos especificados nesse manual, com acessórios originais. Antes de cada uso, examine cuidadosamente o equipamento, verificando se ele apresenta alguma anomalia de funcionamento. Observe também que a tensão da rede elétrica deve coincidir com a tensão especificada na ferramenta. Exemplo: uma ferramenta 127 V~ deve ser ligada somente em uma tomada de 127 V~.

### 2.1. Aplicações/dicas de uso

Indicada para cortar somente madeiras beneficiadas e derivados. Atenção! Não cortar metais.

### 2.2. Destaques/diferenciais

Possui base giratória para cortes em ângulo de 45° para ambos os lados, braço (cabeça de corte) com botão para regulagem de inclinação de até 45° para a esquerda, cabo com revestimento emborrachado e protetor de lâmina. Possui ainda morsa e apoios laterais que facilitam o corte em peças de maior comprimento.

### 2.3. Características técnicas

SERRA DE ESQUADRIA 7.1/4 SED 857 DWT		
Código	60.05.857.127	60.05.857.220
Diâmetro da serra indicada	185 mm - 7.1/4"	
Potência	850 W	
Frequência	50 Hz/60 Hz	
Tensão (V)	127 V~	220 V~
Rotação (rpm)	5.000/min	
Para lâminas com furo de	20 mm	
Capacidade de corte com a base em 0° e a cabeça de corte em 90°	85 mm x 45 mm (largura x altura)	
Capacidade de corte com a base em 45° e a cabeça de corte em 90°	60 mm x 45 mm (largura x altura)	
Capacidade de corte com a base em 0° e a cabeça de corte em 45°	85 mm x 30 mm (largura x altura)	
Capacidade de corte com a base em 45° e a cabeça de corte em 45°	60 mm x 30 mm (largura x altura)	

SERRA DE ESQUADRIA 7.1/4 SED 857 DWT	
Ângulo de inclinação da serra de esquadria	Base com ângulo de 45°
Segue norma	ABNT NBR IEC 60745-1 e ABNT NBR IEC 60745-2-10
Massa aproximada	5,42 kg

Tabela 2 – Características técnicas

## 2.4. Componentes

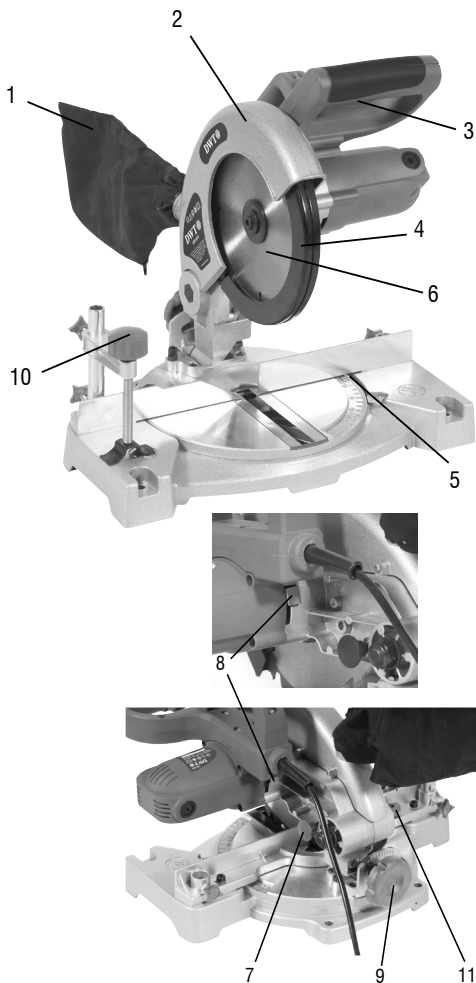


Fig. 1 – Componentes

1. Coletor de pó
2. Protetor de lâmina superior
3. Interruptor
4. Capa de proteção retrátil
5. Esquadro da mesa
6. Lâmina
7. Pino trava
8. Trava do eixo
9. Manopla da trava do braço
10. Torno de fixação
11. Parafuso de ajuste da base

## 2.5. Movimentação do cabeçote

### ATENÇÃO!

Para evitar acidentes e também proteger a serra de esquadria, o transporte e armazenagem devem ser realizados com o cabeçote na posição abaixado e travado. Nunca realize operações de corte com a serra na posição travada.



Fig. 2 – Posição para transporte e armazenagem

A máquina vem de fábrica com o cabeçote abaixado. Para elevar o cabeçote, o operador deve empurrá-lo para baixo com uma mão e ao mesmo tempo puxar o pino trava (7), desta maneira o cabeçote poderá ser elevado. Quando o cabeçote estiver em sua elevação máxima, a máquina já estará pronta para entrar em operação. Acione a ferramenta através do interruptor

e aguarde até que ela atinja a velocidade máxima antes de cortar. Para maior segurança baixe o cabeçote lentamente para iniciar o trabalho.

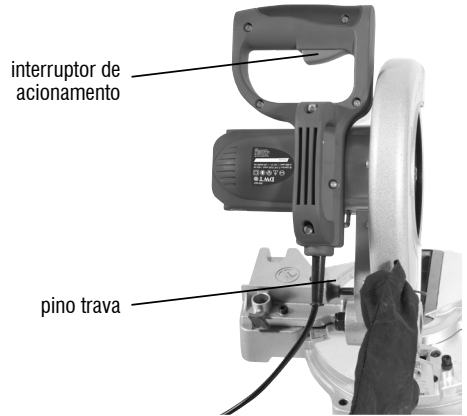


Fig. 3 – Movimentação do cabeçote da máquina

## 2.6. Regulagem

Atenção! Antes de qualquer ajuste, sempre se certifique de que a máquina está desligada e com o plugue fora da tomada.

### 2.6.1. Inclinação 45° (braço)

- a. Solte o pino trava (7).
- b. Solte a manopla do braço de 45° (9), observando a escala de ângulo atrás do equipamento.
- c. Ajuste o ângulo e, com auxílio da escala, encontre a posição correta.
- d. Estando na posição correta, aperte a manopla de regulagem de ângulo.

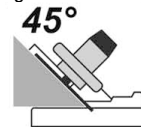


Fig. 4 – Inclinação 45°

### 2.6.2. Inclinação 0° (braço)

- a. Solte a manopla de regulagem do braço (9).
- b. Com o auxílio de um esquadro de 90°, ajuste o cabeçote com relação à base (fig. 6).

- c. Colocando na posição correta, aperte a porca de regulagem do braço (9).

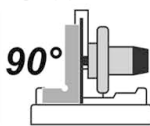


Fig. 5 – Inclinação 0°

## 2.6.3. Regulagem do esquadro

Para realizar a regulagem do esquadro da lâmina, proceda da seguinte maneira:

- Baixe o cabeçote da máquina e trave com o pino trava da articulação (7).
- Solte o parafuso de trava (11).
- Com auxílio de um esquadro de 90°, ajuste a lâmina em relação ao esquadro da máquina (5) (fig. 6).
- Reaperte o parafuso de trava (11).
- Retorne a máquina na sua posição normal.

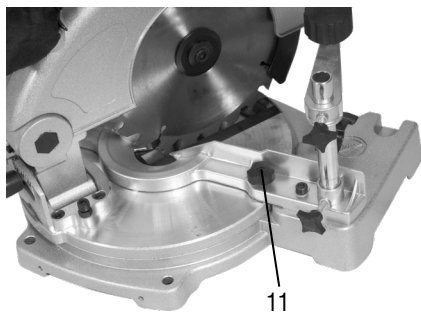
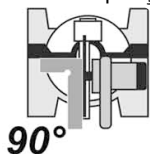


Fig. 6 – Regulagem do esquadro

## 2.7. Instalação ou extração da lâmina de serra

ATENÇÃO!

- Antes de instalar ou extrair a lâmina de serra, certifique-se que a ferramenta está desligada e com o plugue fora da tomada.
- Não aperte demasiadamente o parafuso do eixo, isso pode danificar o eixo da máquina.
- O parafuso do eixo é com rosca esquerda, para soltá-lo é necessário girar o parafuso no sentido horário.

Para instalar ou extrair a lâmina de serra, proceda da seguinte maneira:

- Mantenha a máquina na posição limite superior.
- Aperte a trava do eixo (8) e mantenha pressionado.
- Utilizando uma chave Allen, solte o parafuso Allen.
- Movimente a máquina para baixo.
- Abra a proteção retrátil (4) totalmente.
- Retire o parafuso Allen e a flange da serra.
- Substitua a lâmina de serra (6). Observe que a indicação da lâmina de serra deve coincidir com o sentido indicado na máquina. Encaixe a lâmina no eixo da máquina.
- Coloque a flange da serra.
- Coloque o parafuso do eixo.
- Aperte a trava do eixo (8) e mantenha pressionada. Com uma chave Allen, aperte o parafuso Allen rosca esquerda.

## 2.8. Instalando o coletor de pó

Para instalar o coletor de pó na máquina, proceda da seguinte forma:

- Abra o bocal do coletor de pó (1) (fig. 7).
- Posicione o coletor de pó na saída da máquina.
- Feche o bocal do coletor de pó.

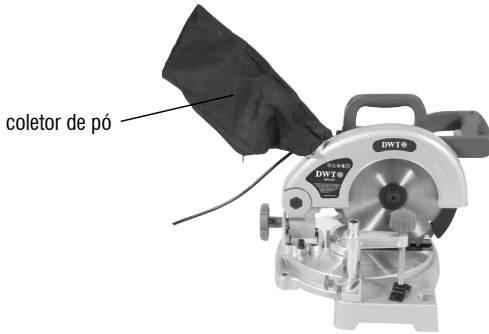


Fig. 7 – Coletor de pó

## 2.9. Manutenção

Antes de efetuar inspeção e/ou manutenção, verifique se o equipamento está desligado.

Para manter a segurança e confiabilidade do produto, inspeções, troca de peças e partes ou qualquer outra manutenção e/ou ajuste devem ser efetuados apenas por um profissional qualificado. Confira a rede de Assistência Técnica Autorizada DWT.

Caso haja alguma anomalia, entre em contato com a DWT ([www.dwt.com.br](http://www.dwt.com.br)).

## 2.10. Limpeza

Para evitar acidentes, sempre desligue o equipamento antes de limpar ou realizar uma manutenção. Para a conservação, recomenda-se uma manutenção rotineira, que inclui remoção da sujeira superficial com um pano, mas sem permitir que entre líquido na ferramenta.

## 2.11. Transporte e armazenamento

Cuidado ao transportar e manusear o equipamento. Quedas e impactos podem danificar o sistema de funcionamento.

Armazene o equipamento em ambiente seco e arejado, livre de umidade e gases corrosivos. Mantenha protegido da chuva e umidade. Após o uso, recomenda-se limpar o produto com um pano e colocá-lo novamente na embalagem para a estocagem.

## 3. INSTRUÇÕES GERAIS DE MANUTENÇÃO E PÓS-VENDA

Os produtos DWT, quando utilizados adequadamente, ou seja, conforme orientações desse manual, apresentam baixos níveis de manutenção. Mesmo assim, dispomos de uma vasta rede de atendimento ao consumidor.

### 3.1. Manutenção

Certifique-se de que o equipamento está desligado e desconectado da rede elétrica antes de realizar qualquer inspeção ou manutenção. Para manter a segurança e confiabilidade do produto, inspeções, troca de peças e partes ou qualquer outra manutenção e/ou ajuste devem ser efetuados apenas por um profissional qualificado.

A parte externa só pode ser limpa com pano umedecido e detergente, mas sem permitir que entre líquido no equipamento.

### 3.2. Pós-venda e assistência técnica

Em caso de dúvida sobre o funcionamento do equipamento ou sobre a rede de Assistência Técnica Autorizada DWT, entre em contato através do site [www.dwt.com.br](http://www.dwt.com.br) ou do telefone 0800 723 4762 (opção 1).

Quando detectada anomalia no funcionamento do equipamento, ele deve ser examinado e/ou reparado por um profissional da rede de Assistência Técnica Autorizada DWT (consulte a relação completa em [www.dwt.com.br](http://www.dwt.com.br)). Somente peças originais devem ser utilizadas nos reparos.

### 3.3. Descarte do produto

Não descarte óleo, peças e partes do produto no lixo doméstico, procure separar e encaminhar a um posto de coleta adequado. Informe-se em seu município sobre locais ou sistemas de coleta seletiva.

Em caso de dúvida sobre a forma correta de descarte, consulte a DWT através do site [www.dwt.com.br](http://www.dwt.com.br) ou do telefone 0800 723 4762 (opção 1).

## Símbolos y sus significados

Símbolos	Nombre	Explicación
	Cuidado/Atención	Alerta de seguridad (riesgos de accidentes) y atención durante el uso
	Consulte el manual de instrucciones	Lea el manual de operaciones / instrucciones antes de utilizar el equipo
	Disposición selectiva	Deseche el embalaje adecuadamente, de acuerdo con la legislación vigente de su ciudad, evitando la contaminación de ríos, arroyos y alcantarillas.
	Utilice EPI (Equipo de Protección Individual)	Utilice equipo de protección individual adecuado para cada tipo de trabajo
	Clase aislamiento II	Identifica equipos que cumplen los requisitos de seguridad especificados para equipos de clase II de acuerdo con la norma IEC 61140.
	Riesgo de descarga eléctrica.	Tenga precaución al manejar un riesgo de descarga eléctrica.
	Instrucciones de conexión eléctrica	Siga las instrucciones para la correcta instalación de la máquina.

Tabla 1 – Símbolos y sus significados

## Orientaciones generales

**¡ATENCIÓN!**

**LEA TODAS LAS ADVERTENCIAS E INSTRUCCIONES DE SEGURIDAD.**



Este manual contiene detalles sobre la instalación, el funcionamiento y el mantenimiento del equipo. No utilice el equipo sin antes leer el manual de instrucciones y proceder como se indica.

Al utilizar el equipo, siga las precauciones básicas de seguridad para evitar accidentes.

En caso de que este equipo presente alguna no conformidad, por favor contáctenos: [www.dwt.com.br](http://www.dwt.com.br)

**El revendedor no puede aceptar la devolución de este equipo sin la autorización previa de DWT.**

**Guarde el manual para consultarlo más adelante o para transmitir información a otras personas que operen el equipo.**

## 1. AVISOS DE SEGURIDAD

Los términos “herramienta, equipo, máquina o aparato” utilizados en este manual se refieren a equipos operados con electricidad (cable eléctrico) o con acumulador (batería).

### 1.1. Área de trabajo

- Mantenga el área de trabajo limpia y iluminada.** Las áreas desorganizadas y oscuras son una invitación a los accidentes.
- No opere herramientas en atmósferas explosivas, como en presencia de líquidos inflamables, gases o polvo.**
- Mantenga a niños y visitantes alejados al operar una herramienta.** Las distracciones le pueden hacer perder el control de la herramienta eléctrica.

### 1.2. Seguridad eléctrica

- Los enchufes de la herramienta deben ser compatibles con las tomas de corriente. Nunca modifique el enchufe. No use cualquier enchufe adaptador

con las herramientas conectadas a tierra. Los enchufes sin modificaciones, aliados a la utilización de tomas de corriente compatibles, reducen el riesgo de choque eléctrico.

- b. Evite el contacto del cuerpo con superficies conectadas a tierra, tales como tuberías, radiadores, hornos y refrigeradores. Los riesgos de choque eléctrico aumentan si el cuerpo estuviera conectado a tierra.
- c. No exponga la herramienta a la lluvia o a condiciones húmedas. La entrada de agua en la herramienta eléctrica aumenta el riesgo de choque eléctrico.
- d. No fuerce el cable de alimentación. Nunca use el cable de alimentación para cargar, tirar o desconectar la herramienta de la toma de corriente. Mantenga el cable eléctrico lejos del calor, aceite, bordes afilados o de las partes en movimiento. Los cables dañados o enmarañados aumentan el riesgo de choque eléctrico.
- e. Al operar la herramienta al aire libre, use un cable de extensión apropiado para esta finalidad. El uso de un cable apropiado para uso al aire libre reduce el riesgo de choque eléctrico.
- f. Si la operación de la herramienta en un local seguro no fuera posible, use alimentación protegida por un dispositivo contra corriente residual (RCD). El uso de un RCD reduce el riesgo de choque eléctrico.

NOTA: el dispositivo contra corriente residual (RCD) puede ser un interruptor del circuito de falla a tierra o disyuntor de fuga de corriente.

### 1.3. Seguridad personal

- a. Esté atento, mire lo que está haciendo y use el sentido común al operar una herramienta. No use la herramienta cuando estuviera cansado o bajo la influencia de drogas, alcohol o medicamentos. Un momento de distracción mientras opera una herramienta puede resultar en grave lesión personal.
- b. Use Equipos de Protección Individual (EPIs). Siempre use gafas de seguridad. Equipos de protección, tales como: máscara contra polvareda, zapatos antideslizantes, casco o protector auricular, si utilizados en condiciones apropiadas, reducen los riesgos de lesiones personales.

- c. Evite la partida no intencional. Cerciórese de que el interruptor esté en la posición “apagado” antes de conectar el enchufe en la toma de corriente y/o batería, tomar o cargar la herramienta. Cargar la herramienta con el dedo en el interruptor o enchufarla con el interruptor en la posición “encendido” son causas de accidentes.
- d. Remueva cualquier llave de ajuste antes de encender la herramienta. Una llave de boca o de ajuste conectada a una parte rotativa de la herramienta puede resultar en lesión personal.
- e. No fuerce la herramienta más allá del límite. Mantenga el apoyo y el equilibrio adecuados cada vez que la utilice. Esto permite un mejor control de la herramienta en situaciones inesperadas.
- f. Vístase apropiadamente para la realización del trabajo. No use ropas demasiado anchas o joyas. Mantenga el cabello, ropas y guantes lejos de las piezas móviles. Ropas holgadas, joyas o cabellos largos pueden ser agarrados por las partes en movimiento.
- g. Si dispositivos con conexión para extracción y colecta de polvo son suministrados, asegúrese de que estos estén conectados y utilizados correctamente. El uso de estos dispositivos puede reducir riesgos relacionados a la polvareda.

### 1.4. Uso y cuidados de la herramienta

- a. No fuerce la herramienta. Use la herramienta correcta para cada aplicación, de acuerdo con la función y la capacidad para las cuales fueron proyectadas.
- b. No use la herramienta si el interruptor no enciende y apaga. Cualquier herramienta que no puede ser controlada con el interruptor es peligrosa y debe ser reparada.
- c. Desconecte el enchufe de la toma de corriente antes de hacer cualquier tipo de ajuste, cambio de accesorios o almacenamiento de la herramienta. Tales medidas de seguridad preventivas reducen el riesgo de encender la herramienta accidentalmente.
- d. Guarde las herramientas eléctricas fuera del alcance de niños y no permita que personas no

familiarizadas con ella, o con estas instrucciones la operen. Las herramientas son peligrosas en las manos de usuarios no entrenados.

- e. Haga el mantenimiento de las herramientas. Revise la desalineación o cohesión de las partes móviles, rajaduras y cualquier otra condición que pueda afectar la operación de la herramienta. Si estuviera dañada, debe ser reparada antes del uso. Muchos accidentes son causados por el mantenimiento inadecuado de las herramientas.
- f. Mantenga las herramientas de corte afiladas y limpias. El mantenimiento apropiado de las herramientas de corte con láminas afiladas las torna menos propensas al atascamiento y son más fáciles de controlar.
- g. Use la herramienta, accesorios y otras partes que la componen de acuerdo con las instrucciones y de la manera designada para el tipo particular de la herramienta, teniendo en consideración las condiciones y el trabajo a ser desempeñado. El uso de la herramienta en operaciones diferentes de las designadas puede resultar en situaciones de riesgo.

## 1.5. Instrucciones de seguridad para sierra escuadra

- a. **Las sierras de escuadra se destinan a cortar madera o derivados, no pueden ser usadas con discos de corte abrasivos para cortar materiales ferrosos como barras, ejes, clavos, etc.** La polvareda abrasiva hace que partes móviles como la protección móvil de la lámina se traben. Chispas de corte abrasivo quemarán la protección móvil de la lámina, la placa de corte y otras piezas plásticas.
- b. **Use sargentos para sujetar la pieza de trabajo siempre que sea posible. Si sujetar la pieza con la mano, usted debe siempre mantener su mano por lo menos a 100 mm de distancia de cualquier lado de la lámina de la sierra. No use la sierra para cortar piezas muy pequeñas que no pueden ser fijadas o sujetadas con seguridad con la mano.** Si la mano estuviera muy cerca de la lámina de la sierra, existe un alto riesgo de lesión por contacto con la lámina.

- c. **La pieza de trabajo debe estar parada y agarrada o mantenida contra el batiente y la mesa. No alimente la pieza de trabajo en la lámina o corte “a mano libre” de cualquier manera.** Piezas de trabajo no apoyadas o móviles pueden ser lanzadas en alta velocidad, causando lesiones.
- d. **Empuje la sierra a través de la pieza de trabajo. No tire la sierra a través de la pieza de trabajo. Para hacer un corte, levante el cabezote de la sierra y muévelo para fuera sobre la pieza de trabajo sin cortar, encienda el motor, presione el cabezote de la sierra para abajo y empuje la sierra a través de la pieza de trabajo.** Es probable que el corte en el curso de tracción haga que la lámina de sierra suba al tope de la pieza y arroje violentamente el conjunto de la lámina en dirección al operador.
- e. **Nunca cruce su mano sobre la línea de corte pretendida, sea adelante o atrás de la lámina de la sierra.** Soportando la pieza de trabajo “cruzada”, o sea, sujetando la pieza de trabajo del lado derecho de la lámina de sierra con la mano izquierda o vice-versa es muy peligroso.
- f. **No aproxime la mano del batiente con menos de 100 mm de distancia de cada lado de la lámina de sierra, para remover restos de madera o por cualquier otro motivo mientras la lámina estuviera girando.** La proximidad de la lámina de la sierra a su mano puede no ser notada y usted puede quedar gravemente herido.
- g. **Inspeccione su pieza de trabajo antes de cortar. Si la pieza de trabajo estuviera torcida o deformada, sujétela con la faz externa inclinada en dirección al batiente. Cerciórese siempre de que no haya huelga entre la pieza de trabajo, el batiente y la mesa a lo largo de la línea del corte.** Piezas torcidas o deformadas pueden girar o desplazarse y pueden agarrarse a la lámina de la sierra durante el corte. No debe haber clavos u objetos extraños en la pieza de trabajo.
- h. **No use la sierra hasta que la mesa esté libre de todas las herramientas, pedazos de madera, etc. excepto la pieza de trabajo.** Pequeños detritos o pedazos sueltos de madera u otros objetos que entran en contacto con la lámina pueden ser lanzados en alta velocidad.

- i. Corte apenas una pieza de cada vez.** Piezas múltiples apiladas pueden no ser adecuadamente fijadas o apoyadas y pueden agarrarse en la lámina o desplazarse durante el corte.
- j. Cerciórese de que la sierra de escuadra esté montada o colocada en una superficie de trabajo nivelada y firme antes de usar.** Una superficie de trabajo nivelada y firme reduce el riesgo de la sierra de escuadra se tornar inestable.
- k. Planifique su trabajo. Cada vez que usted alterar la configuración del chaflán o del ángulo de escuadra, cerciórese de que el batiente ajustable esté definido correctamente para apoyar la pieza de trabajo y no interferir en la lámina o en el sistema de protección.** Sin encender la herramienta y sin la pieza de trabajo en la mesa, mueva la lámina de sierra a través de una simulación del corte completo para garantizar que no habrá interferencia o peligro de cortar el batiente.
- l. Suministre soporte adecuado, como extensiones de mesa, caballetes, etc., para una pieza de trabajo más ancha o más larga que la cubierta de la mesa.** Piezas de trabajo más largas o más anchas que la mesa de sierra de escuadra se pueden volcar si no fueran firmemente sujetadas. El borde o las puntas de la pieza de trabajo pueden levantar la protección inferior o ser arrojadas por la lámina.
- m. No use otra persona como sustituto de una extensión de mesa o como soporte adicional.** Soporte inestable para la pieza de trabajo puede hacer que la lámina se atasque o la pieza de trabajo se desplace durante la operación de corte, tirándolo a usted y al ayudante para arriba de la lámina.
- n. La pieza de corte no debe ser fijada o presionada por cualquier medio contra la lámina de la sierra.** Si fuera limitado, o sea, usando el limitador de largo, la pieza de corte puede quedar enclavada contra la lámina y arrojada violentamente.
- o. Siempre use un sargento o un dispositivo de fijación proyectado para soportar adecuadamente material redondo, como barras o tubos.** Las barras tienden a girar al ser cortadas, haciendo que la lámina “muerda” y arroje la barra y su mano contra la lámina.
- p. Deje que la lámina alcance la velocidad máxima antes de entrar en contacto con la pieza de trabajo.** Esto reducirá el riesgo de la pieza de trabajo ser lanzada.
- q. Si la pieza de trabajo o la lámina quedaran trabadas, apague la sierra de escuadra. Espere que todas las piezas móviles paren y desconecte el enchufe de la fuente de alimentación y / o remueva la batería. En seguida, trabaje para destrabar el material atascado.** La continuación del corte con una pieza de trabajo trabada en la lámina podrá causar pérdida de control o daños a la sierra de escuadra.
- r. Después de terminar el corte, suelte el interruptor, sujete el cabezote de la sierra para abajo y espere que la lámina pare antes de remover la pieza de corte.** Colocar su mano próximo a la lámina es peligroso.
- s. Sujete la manilla con firmeza al hacer un corte incompleto o al soltar el gatillo antes que el cabezote de la sierra esté completamente en la posición para abajo.** La acción de parada de la sierra puede hacer que el cabezote de la sierra sea repentinamente tirado para abajo, causando riesgo de accidente.

**¡ATENCIÓN!**

Al realizar cortes pequeños (inferior a 20 mm), tenga extremo cuidado, riesgo de rebote, trabamiento de la madera en la lámina y o quiebra del batiente de aluminio.



El pedazo de madera cuando fuera inferior a 20 mm puede enroscar en la lámina y causar lesiones personales o daños materiales. Para disminuir el riesgo de rebote espere que la lámina pare totalmente para levantar el cabezal de corte.

**1.6. Reparaciones**

Tenga su herramienta reparada por un agente cualificado que use solamente piezas originales. Esto contribuye para que la seguridad de la herramienta sea mantenida.

## 2. INSTRUCCIONES ESPECÍFICAS DEL PRO- DUCTO

El equipo DWT está diseñado para los trabajos especificados en este manual con accesorios originales. Antes de cada uso, examine cuidadosamente el equipo en busca de cualquier mal funcionamiento. También tenga en cuenta que la tensión de red debe coincidir con la tensión especificada en la herramienta. Ejemplo: una herramienta 127 V~ solo debe enchufarse a una toma de corriente 127 V~.

### 2.1. Aplicaciones/recomendaciones de uso

Adecuado para cortar solo madera beneficiadas y productos de madera. ¡Atención! No cortar metales.

### 2.2. Destaques/atributos

Cuenta con base giratoria para cortes en ángulo de 45° para ambos lados, brazo (cabeza de corte) con perilla para inclinar hasta 45° hacia la izquierda, mango de goma y protector de lámina. También tiene un tornillo de banco y soportes laterales que facilitan el corte de piezas más largas.

### 2.3. Características técnicas

SIERRA ESCUADRA 7.1/4 SED 857 DWT		
Código	60.05.857.127	60.05.857.220
Diámetro de sierra indicado	185 mm - 7.1/4"	
Potencia	850 W	
Frecuencia	50 Hz/60 Hz	
Tensión (V)	127 V~	220 V~
Rotación (rpm)	5.000/min	
Para láminas con agujero	20 mm	
Capacidad de corte basada en 0° y la cabeza de afeitar en 90°	85 mm x 45 mm (ancho x altura)	
Capacidad de corte basada en 45° y la cabeza de afeitar en 90°	60 mm x 45 mm (ancho x altura)	
Capacidad de corte con base a 0° y cabezal de corte a 45°	85 mm x 30 mm (ancho x altura)	
Capacidad de corte con base a 45° y cabezal de corte a 45°	60 mm x 30 mm (ancho x altura)	
Ángulo de inclinación de la sierra ingletadora	Base angular de 45°	

SIERRA ESCUADRA 7.1/4 SED 857 DWT	
Sigue la norma	ABNT NBR IEC 60745-1 y ABNT NBR IEC 60745-2-10
Masa aproximada	5,42 kg

Tabla 2 – Características técnicas

## 2.4. Componentes

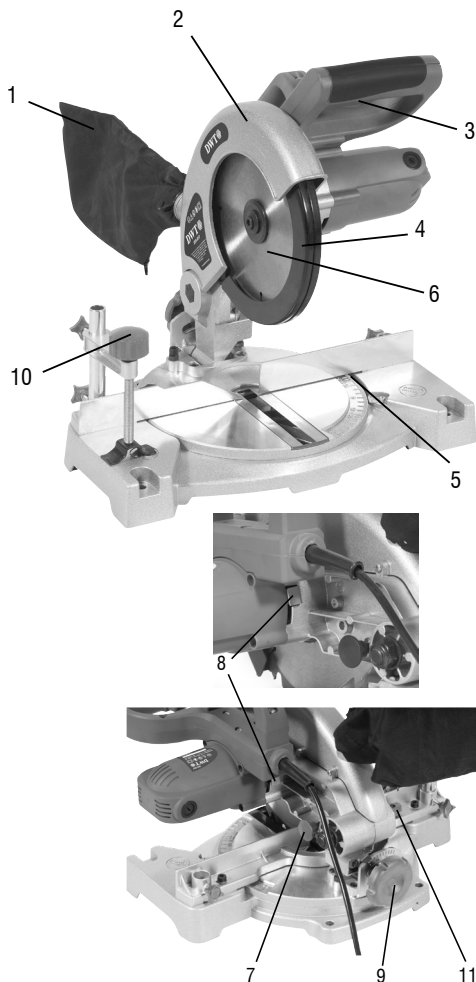


Fig. 1 – Componentes

1. Colector de polvo
2. Protector de lámina superior
3. Interruptor
4. Cubierta protectora retráctil
5. Escuadra de la mesa
6. Lámina
7. Pin traba
8. Traba del eje
9. Mango de bloqueo del brazo
10. Torno de fijación
11. Tornillo de ajuste de la base

## 2.5. Movimiento de la cabeza

### ¡ATENCIÓN!

Para evitar accidentes, así como para proteger la sierra ingletadora, el transporte y el almacenamiento deben realizarse con la cabeza en la posición baja y bloqueada. Nunca realice operaciones de corte con la sierra en la posición bloqueada.



Fig. 2 – Posición de transporte y almacenamiento

La máquina viene de serie con la cabeza baja. Para levantar la cabeza, el operador debe empujarla hacia abajo con una mano mientras tira del pasador de bloqueo (7), de esta manera se puede levantar la cabeza. Cuando el cabezal está en su elevación máxima, la

máquina está lista para funcionar. Haga girar la herramienta a través del interruptor y espere hasta que alcance la velocidad máxima antes de cortar. Para mayor seguridad, baje lentamente la cabeza para comenzar el trabajo.

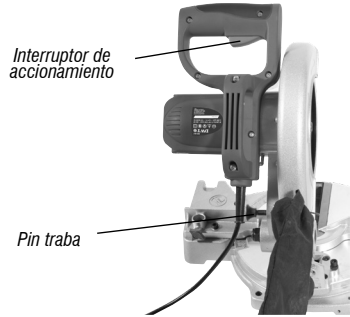


Fig. 3 – Movimiento de la cabeza de la máquina

## 2.6. Reglamento

¡Atención! Antes de realizar cualquier ajuste, asegúrese siempre de que la máquina esté apagada y desenchufada.

### 2.6.1. Inclinación 45° (brazo)

- a. Suelte el pin traba (7)
- b. Suelte el mango de bloqueo del brazo de 45° (9), observando la escala angular detrás del equipo.
- c. Ajuste el ángulo y encuentre la posición correcta usando la escala.
- d. En la posición correcta, apriete la perilla de ajuste del ángulo.

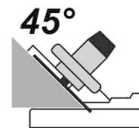


Fig. 4 – Inclinación 45°

### 2.6.2. Inclinación 0° (brazo)

- a. Suelte la palanca de ajuste del brazo (9).
- b. Con la ayuda de un 90°, ajustar la cabeza con respecto a la base (fig. 6).

- c. Colocando en la posición correcta, apriete la tuerca de ajuste del brazo (9).

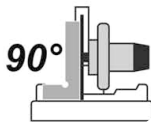


Fig. 5 – Inclinación 0°

### 2.6.3. Ajuste de la escuadra

Para ajustar el cuadrado de la lámina, proceda de la siguiente manera:

- Bajar el cabezal de la máquina y bloquear con pin traba de la articulación (7).
- Afloje el tornillo de traba (11).
- Con la ayuda de una escuadra de 90°, ajuste la lámina al escuadra de la máquina (5) (fig. 6).
- Vuelva a apretar el tornillo de traba (11).
- Vuelva a colocar la máquina en su posición normal.

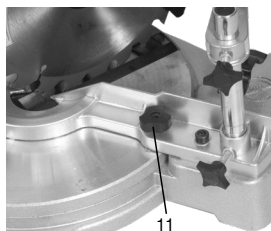
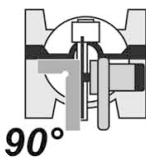


Fig. 6 – Ajuste de la escuadra

### 2.7. Instalación o extracción de la hoja de sierra

**¡ATENCIÓN!**

- Antes de instalar o extraer la hoja de sierra, asegúrese de que la herramienta esté apagada y desenchufada.
- No apriete demasiado el tornillo del husillo ya que esto puede dañar el husillo de la máquina.
- El tornillo del eje se deja roscado, para aflojarlo es necesario girar el tornillo en el sentido de las agujas del reloj.

Para instalar o quitar la hoja de sierra, proceda de la siguiente manera:

- Mantenga la máquina en la posición de límite superior.
- Apriete el bloqueo del eje (8) y mantenga presionado.
- Con un destornillador Allen, afloje el tornillo Allen.
- Mover la máquina hacia abajo.
- Protección retráctil abierta (4) totalmente.
- Retire el tornillo Allen y la brida de sierra.
- Reemplace la hoja de sierra (6). Tenga en cuenta que la indicación de la hoja de sierra debe coincidir con la dirección indicada en la máquina. Ajuste la lámina al eje de la máquina.
- Montar la brida de la sierra.
- Inserte el tornillo del eje.
- Apriete la traba del eje (8) emantener presionado. Con una llave Allen, apriete la rosca izquierda tornillo Allen.

### 2.8. Instalar el colector de polvo

Para instalar el colector de polvo en la máquina, proceda de la siguiente manera:

- Abre la boquilla del colector de polvo (1) (fig. 7).
- Coloque el colector de polvo en la salida de la máquina.
- Cierre la boquilla del colector de polvo.

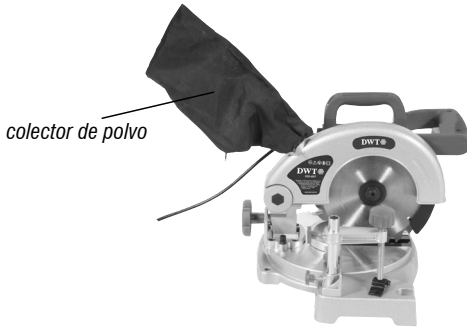


Fig. 7 – Colector de polvo

## 2.9. Mantenimiento

Antes de realizar la inspección y / o mantenimiento, asegúrese de que el equipo esté apagado.

Para mantener la seguridad y confiabilidad del producto, las inspecciones, las piezas y el reemplazo, o cualquier otro mantenimiento y / o ajuste solo deben ser realizados por un profesional calificado. Echa un vistazo a la red de servicio autorizado DWT.

Si hay alguna anomalía, contacte a DWT ([www.dwt.com.br](http://www.dwt.com.br)).

## 2.10. Limpieza

Para evitar accidentes, apague siempre la alimentación antes de limpiarla o repararla. Para el mantenimiento, se recomienda el mantenimiento de rutina, incluida la eliminación de la suciedad de la superficie con un paño pero sin permitir que ingrese líquido a la herramienta.

## 2.11. Transporte y almacenamiento

Precaución al transportar y manipular el equipo. Las caídas y los impactos pueden dañar el sistema operativo.

Almacene el equipo en un ambiente seco, bien ventilado, libre de humedad y gases corrosivos. Mantener protegido de la lluvia y la humedad. Después de su uso, se recomienda limpiar el producto con un paño y volver a guardarlo en el embalaje.

## 3. INSTRUCCIONES GENERALES DE MANTENIMIENTO Y POST-VENTA

Los productos DWT, si se usa correctamente, es decir, como se indica en este manual, tiene bajos niveles de mantenimiento. Aun así, tenemos una vasta red de servicio al cliente.

### 3.1. Mantenimiento

Asegúrese de que la herramienta esté apagada y desconectada de la red eléctrica antes de realizar cualquier inspección o mantenimiento. Para mantener la seguridad y confiabilidad del producto, las inspecciones, las piezas y el reemplazo, o cualquier otro mantenimiento y / o ajuste solo deben ser realizados por un profesional calificado.

El exterior solo se puede limpiar con un paño húmedo y detergente, pero no permite que ingrese líquido al equipo.

### 3.2. Post-venta y asistencia técnica

En caso de duda sobre el funcionamiento de la herramienta o sobre la red de asistencia técnica autorizada DWT entre en contacto a través del sitio web: [www.dwt.com.br](http://www.dwt.com.br)

Cuando detectada anomalía en el funcionamiento de la herramienta, la misma deberá ser examinada y/o reparada por un profesional de la red de asistencia técnica autorizada de DWT. Solamente piezas originales deberán ser utilizadas en los reparos.

Consulte en nuestro sitio web [www.dwt.com.br](http://www.dwt.com.br) la relación completa de asistencia técnica autorizadas

### 3.3. Descarte de la herramienta

No deseche el aceite, piezas y las partes del producto en la basura doméstica, intente separarlo y dirigirlo a un punto de recolección adecuado. Investigue en su condado sobre sitios o sistemas de recolección separados.

En caso de duda sobre la forma correcta de desear, consulte en DWT a través del sitio web: [www.dwt.com.br](http://www.dwt.com.br)

## 4. GARANTIA

Sierra Escuadra tiene los siguientes periodos de garantía contra las no conformidades derivadas de su fabricación, contados a partir de la fecha de compra: *Garantía legal: 90 días; Garantía contractual: 9 meses.* En caso de defectos, acuda a la Asistencia Técnica Autorizada DWT más cercana ([www.dwt.com.br](http://www.dwt.com.br)). Una vez confirmado el defecto de fabricación por la Asistencia Técnica Autorizada, la reparación se realizará en garantía.

### ALQUILADORAS:

1. Los productos adquiridos por alquiladoras cuentan con garantía única y exclusiva de 90 (noventa) días, contados a partir de la fecha de expedición de la respectiva factura de venta, con exclusión de cualquier otra garantía legal y/o contractual.
2. La garantía ofertada a las alquiladoras cubre exclusivamente las piezas necesarias a la reparación de los productos, cabiendo a estas la ejecución por cuenta propia de las respectivas reparaciones y mantenimientos, sin derecho a cualquier costeo o reembolso por parte de OVD.

### **La garantía se producirá siempre bajo las siguientes condiciones:**

El consumidor deberá presentar, **OBLIGATORIAMENTE**, la factura de compra del producto y el certificado de garantía debidamente cumplimentado y sellado por el establecimiento donde lo adquirió.

### **Pérdida de la garantía:**

1. El incumplimiento de uno o más de los siguientes puntos invalidará la garantía:
  - Si el producto ha sido abierto, alterado, ajustado o reparado por personas NO autorizadas por DWT;
  - Si alguna pieza, parte o componente del producto se caracteriza por no ser original;
  - Falta de mantenimiento de los equipos
  - Si hay una conexión a una tensión eléctrica diferente a la mencionada en el producto;
  - Instalación eléctrica y/o extensiones defectuosas/inadecuadas;
  - Partes y piezas desgastadas de forma natural.
2. Además del desgaste natural de las partes y piezas del producto, quedan excluidos de la garantía las caídas, los golpes y el uso indebido del producto o fuera de la finalidad para la que fue diseñado.
3. La garantía no cubre los gastos de flete o transporte del producto hasta la Asistencia Técnica Autorizada DWT, siendo los gastos a cargo del consumidor.



# DWT

Cód.: 60.05.857.127 60.05.857.220  
 Consulte nossa Rede de Assistência Técnica Autorizada  
[www.dwt.com.br](http://www.dwt.com.br)  
 O.V.D. Imp. e Distr. Ltda. • CNPJ: 76.635.689/0001-92  
 Rua João Bettega, 2876 • CEP 81070-900  
 Curitiba - PR - Brasil  
**Fabricado na CHINA com controle de qualidade DWT**  
*Fabricado em CHINA con control de calidad DWT*

## CERTIFICADO DE GARANTIA

A SERRA DE ESQUADRIA SED 857 DWT possui os seguintes prazos de garantia contra não conformidades decorrentes de sua fabricação, contados a partir da data da compra: Garantia legal: 90 dias; Garantia contratual: 9 meses. Em caso de defeitos, procure a Assistência Técnica Autorizada DWT mais próxima ([www.dwt.com.br](http://www.dwt.com.br)). Constatado o defeito de fabricação pela Assistência Técnica Autorizada, o conserto será efetuado em garantia.

### LOCADORAS:

1. Os produtos adquiridos por locadoras contam com garantia única e exclusiva de 90 (noventa) dias, contados a partir da data de expedição da respectiva nota fiscal de venda, com exclusão de qualquer outra garantia legal e/ou contratual.

2. A garantia ofertada às locadoras cobre exclusivamente as peças necessárias ao reparo dos produtos, cabendo a estas a execução por conta própria dos respectivos consertos e manutenções, sem direito a qualquer custeio ou reembolso por parte da OVD.

### A garantia ocorrerá sempre nas seguintes condições:

O consumidor deverá apresentar, OBRIGATORIAMENTE, a nota fiscal de compra do produto e o certificado de garantia devidamente preen-

chido e carimbado pela loja onde foi adquirido.

### Perda do direito de garantia:

- O não cumprimento de uma ou mais hipóteses a seguir invalidará a garantia:
  - Caso o produto tenha sido aberto, alterado, ajustado ou consertado por pessoas NÃO autorizadas pela DWT;
  - Caso qualquer peça, parte ou componente do produto caracterizar-se como não original;
  - Falta de manutenção do equipamento;
  - Caso ocorra a ligação em tensão elétrica diferente da mencionada no produto;
  - Instalação elétrica e/ou extensões deficientes/inadequadas;
  - Partes e peças desgastadas naturalmente.
- Estão excluídos da garantia, além do desgaste natural de partes e peças do produto, quedas, impactos e uso inadequado do produto ou fora do propósito para o qual foi projetado.
- A garantia não cobre despesas de frete ou transporte do produto até a Assistência Técnica Autorizada DWT, sendo os custos de responsabilidade do consumidor.



# DWT

## CERTIFICADO DE GARANTIA

Modelo:	Nº de série:	Tensão/Tensión: <input type="checkbox"/> 127 V~ <input type="checkbox"/> 220 V~
Cliente:	CPF/CNPJ:	
Endereço/Dirección:		
Cidade/Ciudad:	UF/Provincia:	CEP/Código Postal:
Fone/Teléfono:	E-mail:	
Revendedor:		
Nota fiscal Nº/Factura Nº:	Data da venda/Fecha venta: / /	
Nome do vendedor/Nombre vendedor:	Fone/Teléfono:	
Carimbo da empresa/Sello empresa:		
<p><b>A Garantia Contratual NÃO é válida para LOCADORAS, será concedida EXCLUSIVAMENTE Garantia Legal de 90 dias, conforme Código de Defesa do Consumidor (CDC).</b>  <i>La Garantía Contratual NO es válida para ALQUILADORAS, será concedida EXCLUSIVAMENTE Garantia Legal de 90 días, según el Código de Protección del Consumidor.</i></p>		