

DWT

ESMERILHADEIRA ANGULAR

Esmeriladora angular



EAD 865



Manual de Instruções

Leia antes de usar

Manual de instrucciones

Lea antes de usar



1. Orientações Gerais



ATENÇÃO: LEIA TODOS OS AVISOS DE SEGURANÇA E TODAS AS INSTRUÇÕES.

Falha em seguir todos os avisos e instruções listados abaixo pode resultar em choque elétrico, fogo e/ou ferimento sério.

Guarde o manual para futuras consultas.

Prezado usuário:

O termo “ferramenta” em todos os avisos listados abaixo refere-se ao equipamento alimentado através de seu cordão de alimentação.



ATENÇÃO:

CASO ESTE EQUIPAMENTO APRESENTE ALGUMA NÃO CONFORMIDADE, ENCAMINHE-O PARA A ASSISTÊNCIA TÉCNICA AUTORIZADA DWT MAIS PRÓXIMA (CONSULTE: www.dwt.com.br).



ATENÇÃO:

AO UTILIZAR FERRAMENTAS ELÉTRICAS, SIGA AS PRECAUÇÕES BÁSICAS DE SEGURANÇA A FIM DE EVITAR RISCOS DE CHOQUE ELÉTRICO E ACIDENTES.

2. Símbolos e seus significados

| Símbolos | Nome | Explicação |
|----------|--|---|
| | Cuidado / Atenção | Alerta de segurança (riscos de acidentes) e atenção durante o uso. |
| | Leia o manual de operações/instruções | Leia o manual de operações/instruções antes de utilizar o equipamento. |
| | Descarte seletivo | Faça o descarte das embalagens adequadamente, conforme legislação vigente da sua cidade, evitando contaminação de rios, córregos e esgotos. |
| | Utilize EPI (Equipamento de proteção Individual) | Utilize Equipamento de Proteção Individual adequado para cada tipo de trabalho. |
| | Classe isolamento II | Dupla isolamento. |

Tabela 1 – Símbolos e seus significados

3. Instruções de segurança

- Mantenha a área de trabalho sempre limpa. A desorganização pode causar acidentes;
- Não utilize ferramentas elétricas em locais molhados ou onde haja a presença de gases ou líquidos inflamáveis. Nunca exponha ou utilize a ferramenta sob chuva;
- Mantenha crianças e outros visitantes afastados do local de trabalho;

- d) Utilize sempre Equipamentos de Proteção Individual (EPIs) apropriados para cada tipo de trabalho;
- e) Utilize roupas apropriadas para o trabalho. Não utilize roupas demasiadamente largas ou qualquer tipo de acessórios (anéis, alianças, correntes, brincos, relógios, entre outros), pois eles podem ficar presos às partes móveis da máquina. Pessoas com cabelos longos devem prendê-los apropriadamente antes do uso;
- f) Nunca carregue a ferramenta segurando-a pelo cordão elétrico e também nunca puxe o cordão elétrico para desconectar o plugue da tomada. Proteja o cordão elétrico ou a extensão do calor, óleo ou superfícies abrasivas e cortantes;
- g) Antes de ligar ou operar a ferramenta, verifique se chaves ou acessórios de ajuste foram removidos da mesma. Verifique se os acessórios estão devidamente instalados e se existem elementos danificados ou quebrados na ferramenta. Caso haja partes danificadas, procure uma Assistência Técnica Autorizada;
- h) Verifique a tensão correta antes de ligar a ferramenta à rede elétrica. A tensão alta pode causar acidentes ao operador e danos à ferramenta. A tensão baixa pode causar danos à ferramenta;
- i) Fixe a peça a ser trabalhada. Utilize morsa (tornos de bancada) ou similares para a fixação, permitindo que suas mãos fiquem livres para operar a ferramenta com segurança;
- j) Se a ferramenta apresentar excesso de faísca dentro da caixa do motor, desligue-a imediatamente e leve-a até a Assistência Técnica Autorizada mais próxima;
- k) Ao operar a ferramenta em local aberto, use somente extensões apropriadas para essa função, evitando fios improvisados;
- l) Proteja-se contra choques elétricos. Evite tocar em superfícies metálicas que façam “aterramento” ao usar a ferramenta;
- m) Não force a ferramenta. Nunca utilize força excessiva dos braços empurrando a ferramenta contra o material trabalhado e nunca apoie o corpo sobre a mesma, isso prejudica a operação, diminuindo a rotação (velocidade) e podendo provocar a queima total ou parcial dos componentes;
- n) Use a ferramenta certa para cada tipo de trabalho. Não utilize ferramentas pequenas para fazer o trabalho de uma ferramenta com características técnicas maiores. Só utilize a ferramenta para o propósito para a qual foi desenvolvida, nunca faça adaptações;
- o) Sempre se posicione corretamente. Mantenha-se em posição adequada e segura para operar o equipamento. Ao colocar a máquina em operação, conserve-a a uma distância de 20 cm do corpo, mesmo desligando o interruptor, pois a parada não é instantânea, espere até a parada total;
- p) Desconecte o plugue da tomada quando não estiver usando a ferramenta e também durante a troca de acessórios;
- q) Evite acionamentos involuntários. Nunca carregue a ferramenta com o cordão elétrico conectado à tomada e com o dedo no interruptor. Assegure-se de que o interruptor está desligado e destravado antes de conectar o cordão elétrico à tomada;
- r) Guarde corretamente as ferramentas quando não estiver utilizando-as. Guarde-as em local seco e fora do alcance de crianças;
- s) Cuide da ferramenta mantendo-a sempre limpa. Siga corretamente as instruções de lubrificação e troca de acessórios. Inspeção o cordão elétrico periodicamente, assim como as escovas de carvão. Caso seja necessária a troca procure sempre uma Assistência Técnica Autorizada. Mantenha os cabos e pontos onde o operador segura a ferramenta sempre limpos, secos e livres de óleo ou graxa;
- t) Nunca substitua peças ou partes pessoalmente e nem peça a outra pessoa para fazê-lo. Leve sempre a ferramenta a uma Assistência Técnica Autorizada mais próxima;

- u) Não utilize a ferramenta caso o interruptor não funcione adequadamente e nunca faça “ligação direta”, consulte a Assistência Técnica Autorizada mais próxima;
- v) Utilize somente partes, peças e acessórios originais.

3.1. Antes de iniciar a operação

- a) Utilize esta ferramenta apenas para corte/desbaste a seco;
- b) Verifique sempre se as características técnicas do acessório são compatíveis com a do equipamento, como rotação e diâmetro;
- c) Sempre utilize Equipamentos de Proteção Individual (EPIs) apropriados;
- d) Sempre utilize o equipamento com capa de proteção. É terminantemente proibida a utilização do equipamento sem a capa de proteção. O não cumprimento desta orientação poderá resultar em sérios acidentes;
- e) Inspeção sempre os discos de corte e discos abrasivos antes da utilização, nunca utilize acessórios com fendas, lascas, trincas, deformações e outros defeitos;
- f) Nunca utilize disco de serra com este equipamento.

3.2. Durante a operação

- a) Sempre aguarde o equipamento atingir a velocidade máxima antes de começar o trabalho;
- b) Para peças pequenas utilize sempre uma morsa (torno de bancada) ou equipamento similar para fixar devidamente a peça a ser trabalhada;
- c) Não pressione demasiadamente o equipamento sobre a peça a ser trabalhada, evite a parada do motor da ferramenta;
- d) Utilize sempre o punho auxiliar e segure a ferramenta firmemente com ambas as mãos;
- e) Mantenha as mãos longe das partes giratórias;
- f) Não deixe a ferramenta funcionando livremente. Opere-a somente quando estiver segurando-a com firmeza;
- g) Durante a operação não cubra as aletas de ventilação com as mãos ou outros materiais;
- h) Sempre fique atento com o cordão elétrico da ferramenta, este deve sempre estar posicionado atrás da ferramenta. Não deixe o cordão elétrico enrolar em suas pernas ou braços e tampouco ficar próximo à superfície a ser trabalhada;
- i) Em condições normais de trabalho, a ferramenta está desenhada para produzir vibrações. Caso o disco não esteja devidamente preso, poderá se soltar. Comprove a cada operação se o disco está devidamente fixado, a fim de evitar acidentes;
- j) Nunca toque no disco durante o trabalho;
- k) Nunca utilize o equipamento em ambientes com materiais inflamáveis ou explosivos;
- l) Mantenha outras pessoas afastadas e devidamente protegidas quando estiver com o equipamento em operação, pois ele pode gerar faíscas que em contato com a pele podem causar pequenas lesões. Utilize sempre Equipamento de Proteção Individual adequado (EPI);
- m) Durante a operação observe sempre a direção da rotação do acessório e segure a ferramenta de tal modo que as faíscas e limalhas sejam projetadas em direção contrária ao operador.

3.3. Após a operação

- a) Após desligar a ferramenta elétrica, o acessório continua girando por algum tempo devido à inércia. Por este motivo, aguarde a parada total da ferramenta antes de colocá-la sobre a bancada de trabalho;

- b) Nunca toque no disco ou na peça imediatamente após a operação. Devido ao atrito, ambas poderão estar quentes;
- c) Nunca utilize o botão trava do eixo ou apoie o disco da máquina sobre uma superfície para parar a sua rotação, estas operações podem danificar o equipamento.

4. Componentes



Figura 1 – Componentes do equipamento

- | | |
|---|--------------------------------------|
| 1) Disco de corte/desbaste* | 7) Carcaça |
| 2) Corpo do redutor/carcaça da engrenagem | 8) Interruptor de acionamento |
| 3) Botão de trava do eixo | 9) Botão de segurança do interruptor |
| 4) Aletas para ventilação | 10) Chave dois pinos |
| 5) Capa de proteção | 11) Parafuso/ Trava de ajuste rápido |
| 6) Punho auxiliar | * Não acompanha a máquina |

5. Descrição técnica

| Esmerilhadeira Angular | | EAD 865 |
|------------------------|-------------|---------------|
| Códigos | 127 V~ | 60.05.865.127 |
| | 220 V~ | 60.05.865.220 |
| Potência | 860 W | |
| Frequência | 50 Hz/60 Hz | |

| Esmerilhadeira Angular | | EAD 865 |
|---------------------------------------|--------|--------------------------------|
| Corrente | 127 V~ | 6,77 A |
| | 220 V~ | 3,91 A |
| Rotação em vazio | | 11.000 rpm |
| Diâmetro máx. disco de corte | | 125 mm (5") |
| Diâmetro máx. disco de desbaste | | 125 mm (5") |
| Diâmetro máx. escova circular | | 76 mm (3") |
| Diâmetro máx. escova de aço tipo copo | | 76 mm (3") |
| Rosca do eixo | | M-14 |
| Isolação | | <input type="checkbox"/> Dupla |
| Peso aproximado | | 2,0 kg |

Tabela 2 - Especificações técnicas

6. Operação

6.1. Montagem do punho auxiliar

Sempre utilize punho auxiliar (6) ao operar o equipamento. O punho auxiliar (6) pode ser posicionado de maneira a proporcionar maior conforto e segurança ao operador. Para posicionar o punho auxiliar, proceda da seguinte maneira:



ATENÇÃO:

Antes de instalar ou extrair o punho auxiliar, certifique-se de que o equipamento está desligado e com o plugue fora da tomada.

Posicione o punho auxiliar na rosca da máquina e gire-o no sentido horário até o aperto final.

Para posicionar o punho auxiliar do outro lado, proceda da seguinte maneira:

1. Retire o punho auxiliar (6) girando-o em sentido anti-horário, Fig.2;
2. Coloque o punho auxiliar (6) do outro lado do equipamento.



Figura 2 – Montagem do punho auxiliar

6.2. Capa de proteção

Sempre use capa de proteção (5) quando for operar a máquina. É estritamente proibida a utilização da máquina sem a capa de proteção (5), o uso sem a capa de proteção (5) poderá resultar em sérios acidentes. A parte fechada da capa de proteção (5) deve sempre ser posicionada para o lado do operador a fim de protegê-lo no caso de rompimento do disco utilizado e também proteger contra as faíscas e limalhas desprendidas durante a utilização da máquina.

Para montar e posicionar a capa de proteção, proceda da seguinte maneira:

1. Verifique se a máquina está desligada e com o plugue fora da tomada;

2. Solte o parafuso de aperto rápido (11), Fig. 3;
3. Posicione e encaixe a capa de proteção no canal do flange da máquina;
4. Posicione a capa de proteção (5) de acordo com o trabalho a ser realizado;
5. Aperte o parafuso na posição desejada.

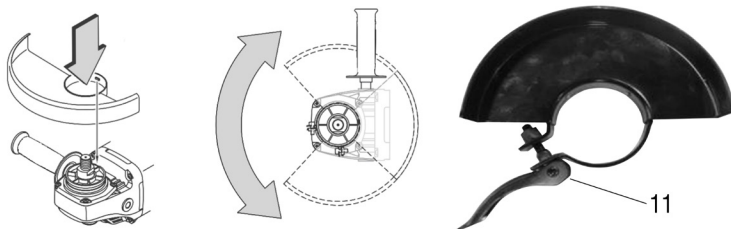


Figura 3 – Montagem e posicionamento da capa de proteção

6.3. Montagem de acessórios

Para montagem dos acessórios na máquina, proceda da seguinte maneira:

1. Verifique se a máquina está desligada e com o plugue fora da tomada;
2. Coloque o flange no eixo, Fig. 4;

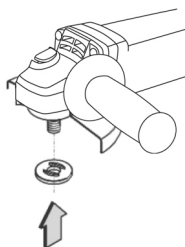


Figura 4 – Montagem de acessório na máquina

3. Coloque o disco (1) (não acompanha);
4. Coloque a porca. Para discos com espessura inferior a 4 mm coloque o rebaixo do flange para o lado externo e para discos com espessura superior a 4 mm coloque o rebaixo voltado para dentro (lado do disco), conforme mostra a fig. 5.

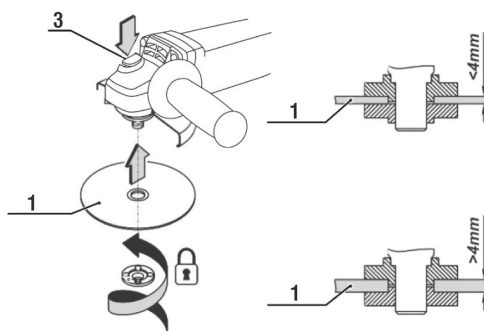


Figura 5 – Montagem do disco na máquina

5. Trave o eixo da máquina pressionando o botão trava do eixo (3) e aperte o flange externo no eixo com a chave (10), Fig. 6.

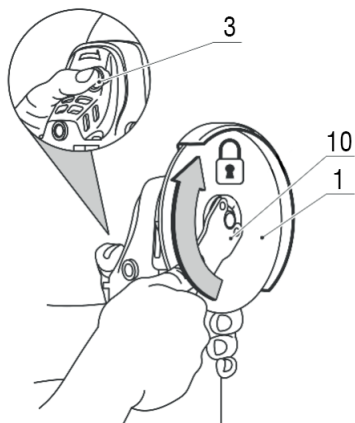


Figura 6 – Montagem do disco na máquina

6.4. Troca de acessórios

Para troca de acessórios por desgaste ou troca de função, proceda da seguinte maneira:

1. Verifique se o equipamento está desligado e com o plugue fora da tomada;
2. Pressione o botão trava do eixo (3);
3. Solte a porca com a chave (10);
4. Retire o disco (1), Fig. 7;

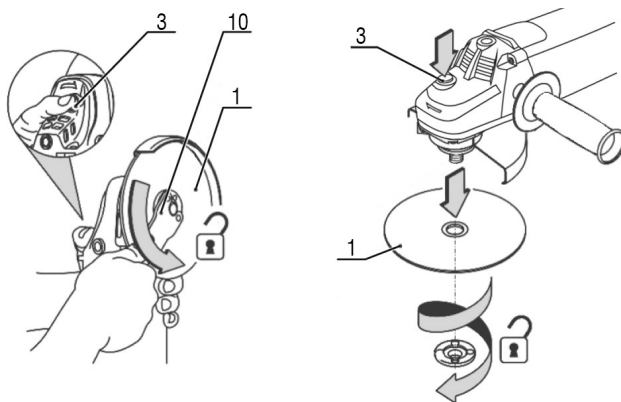


Figura 7 – Substituição do disco

5. Coloque um disco novo no eixo;
6. Coloque a porca no eixo e aperte-a com a chave (10), Fig. 8.

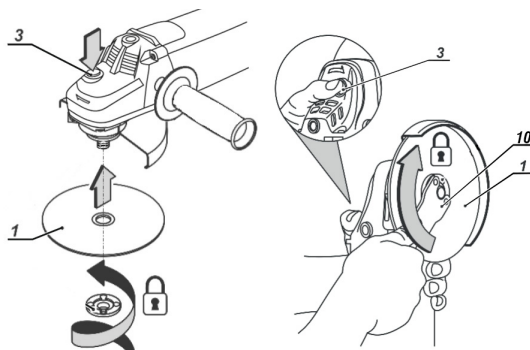


Figura 8 – Fixação do disco

7. Interruptor

Para ligar a ferramenta, pressione o botão de segurança do interruptor (9), mantendo-o pressionado e acione o interruptor de acionamento (8). Após acionado o interruptor, solte o botão de segurança (9). Solte o interruptor (8) para desligar a máquina.

8. Operação

8.1 Operação de corte

Para realizar cortes com o equipamento, proceda da seguinte maneira:

1. Instale o disco de corte conforme descrito no capítulo 6.3 (montagem de acessórios);
2. Verifique se a peça a ser cortada está devidamente fixada;
3. Ligue a ferramenta elétrica conforme orientado no capítulo 7 (interruptor) e aguarde até que ela atinja a sua velocidade máxima;
4. Leve a máquina à superfície a ser cortada;
5. Não coloque pressão excessiva sobre a ferramenta elétrica, pois excesso de pressão não trará melhores resultados, mas irá sobrecarregar o motor e desgastar o disco de corte mais rápido;
6. Mova o equipamento ao longo da linha de corte;
7. O corte deve ser realizado na direção da Fig. 9.

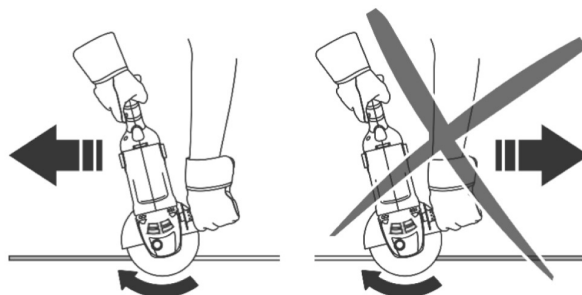


Figura 9 – Sentido de corte correto

8.2 Operação de esmerilhamento

Instale um disco abrasivo de acordo com as orientações do capítulo 6.4 (troca de acessórios) e proceda conforme os passos abaixo:

1. Ligue a ferramenta elétrica;
2. Aguarde até que ela atinja a velocidade máxima;
3. Leve o equipamento à superfície a ser esmerilhada;
4. Segure o equipamento com um ângulo de 10° a 15° em relação à superfície a ser trabalhada, conforme Fig.10. Se o ângulo for menor que o recomendado, o trabalho realizado com o equipamento será mais difícil de controlar e forçará demasiadamente o equipamento. Se o ângulo for maior que o recomendado a qualidade do trabalho ficará comprometida com muitos vincos na superfície trabalhada.
5. Faça movimentos alternados usando uma pressão moderada. Pressão excessiva não trará bons resultados, comprometendo a durabilidade do equipamento e ocasionando possíveis acidentes.

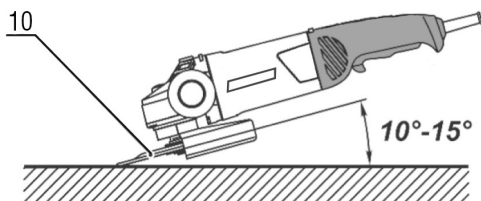


Figura 10 – Ângulo correto de esmerilhamento

9. Manutenção e limpeza

- a) Sua ferramenta deve ser reparada por um profissional qualificado e que use somente peças originais idênticas. Isto irá garantir que a segurança da ferramenta seja mantida. Consulte a nossa rede de assistentes técnicos através de nosso site: www.dwt.com.br;
- b) Antes de efetuar inspeção e/ou manutenção, verifique se a ferramenta está desligada e com o plugue fora da tomada;
- c) Para um trabalho seguro e adequado, mantenha o equipamento e as aletas de ventilação sempre limpos.

9.1 Acessórios

Os acessórios especificados neste manual são recomendados para uso exclusivo em ferramentas DWT. O uso de qualquer outro acessório não recomendado poderá apresentar riscos ao usuário e/ou danos ao equipamento e, conseqüentemente, a perda do direito de garantia.

9.2 Cuidados

A pressão excessiva sobre a ferramenta não aumenta a velocidade de corte/desbaste, mas sim danifica o acessório, diminuindo o rendimento e a vida útil da ferramenta.

10. Descarte



ATENÇÃO:

- Não descarte os componentes elétricos, eletrônicos, peças e partes da ESMERILHADEIRA no lixo comum, separe-os para uma coleta seletiva.
- Informe-se em seu município sobre locais ou sistemas de coleta seletiva.

1. Orientaciones Generales



ATENCIÓN: LEA TODOS LOS AVISOS DE SEGURIDAD Y TODAS LAS INSTRUCCIONES.

Falla en seguir todas las advertencias e instrucciones listadas abajo puede resultar en descarga eléctrica, fuego y/o en heridas serias.

Guarde todos los avisos e instrucciones para futuras consultas.

Estimado usuario:

El término “herramienta” en todas las advertencias listadas abajo se refieren a la herramienta alimentada a través de su cable de alimentación.



ATENCIÓN:

EN CASO DE QUE ESTE EQUIPAMIENTO PRESENTE ALGÚN DESPERFECTO, ENVÍELO A LA ASISTENCIA TÉCNICA AUTORIZADA DWT MÁS PRÓXIMA (CONSULTAR: www.dwt.com.br).



ATENCIÓN:

AL UTILIZAR HERRAMIENTAS ELÉCTRICAS DEBEN SER SEGUIDAS LAS PRECAUCIONES BÁSICAS DE SEGURIDAD CON EL FIN DE EVITAR RIESGOS DE DESCARGA ELÉCTRICA Y ACCIDENTES.

2. Símbolos y sus significados






| Simbolos | Nombre | Explicación |
|--|---|--|
|  | Cuidado/Atención | Alerta de seguridad (riesgos de accidentes) y atención durante el uso. |
|  | Manual de operaciones/instrucciones | Lea manual de operación / instrucción e instrucciones antes de utilizar el equipamiento. |
|  | Descarte selectivo | Realice el desechado de los envases adecuadamente, de acuerdo a la legislación vigente en su ciudad, evitando la contaminación de ríos, arroyos y sumideros. |
|  | Utilice EPI (Equipamiento de Protección Individual) | Utilice un Equipamiento de Protección Individual adecuado para cada tipo de trabajo. |
|  | Clase aislamiento II | Doble aislamiento. |

Tabla 1 – Símbolos y sus significados

3. Instrucciones de seguridad

- Mantenga el área de trabajo siempre limpia. La desorganización puede causar accidentes;
- No utilice herramientas eléctricas en lugares mojados o en presencia de gases o líquidos inflamables. Nunca exponga ni utilice la herramienta bajo la lluvia;
- Mantenga niños y otros visitantes alejados del lugar de trabajo;
- Utilice siempre equipos de protección individual (EPI), apropiados para cada tipo de trabajo;
- Utilice ropa apropiada. No utilice ropa demasiado ancha ni ningún tipo de accesorios (anillos, argollas, cadenas, aretes, relojes, entre otros), ya que pueden quedar presos en las partes móviles de la máquina. Personas con pelo largo deben agarrarlo apropiadamente antes del uso de la herramienta;

- f) *Nunca cargue la herramienta asegurándola por el cable eléctrico y nunca tire el cable eléctrico para desconectar el enchufe del tomacorriente. Proteja el cable eléctrico o la extensión del calor, aceite o superficies abrasivas y cortantes;*
- g) *Antes de encender o operar la herramienta, verifique si las llaves o accesorios de ajuste fueron retirados de la misma. Verifique si los accesorios están debidamente instalados y si existen elementos dañados o rotos en la herramienta. En el caso de que haya partes dañadas, busque una Asistencia Técnica Autorizada;*
- h) *Verifique la tensión correcta antes de conectar la herramienta a la red eléctrica. La tensión alta puede causar accidentes al operador y daños a la herramienta. La tensión baja puede causar daños a la herramienta;*
- i) *Fije la pieza que será trabajada. Utilice prensas (tornos de mesa) o similares para la fijación lo que permite al usuario mantener las dos manos libres para operar la herramienta con seguridad;*
- j) *Si la herramienta presenta exceso de chispa dentro de la caja del motor, desconéctela inmediatamente y llévela a la Asistencia Técnica Autorizada más próxima;*
- k) *Al operar la herramienta en lugar abierto, use sólo extensiones destinadas a esa función evitando cables improvisados;*
- l) *Protéjase contra choques eléctricos. Evite tocar en superficies metálicas que hagan "conexión a tierra" al usar la herramienta;*
- m) *No fuerce la herramienta. Nunca utilice fuerza excesiva de los brazos empujando la herramienta contra el material trabajado y nunca apoye el cuerpo sobre la misma, eso perjudica la operación, disminuyendo la rotación (velocidad), pudiendo provocar la quema total o parcial de los componentes;*
- n) *Use la herramienta apropiada. No utilice pequeñas herramientas para hacer el trabajo de una herramienta con características técnicas superiores. Sólo utilice la herramienta para el propósito para el cual fue desarrollada, nunca haga adaptaciones;*
- o) *Siempre ubíquese correctamente. Manténgase en posición adecuada y segura para operar el equipo. Al colocar la máquina en operación, consérvela a una distancia de 20 cm del cuerpo, inclusive apagado el interruptor, ya que la parada no es instantánea, espere hasta la parada total;*
- p) *Desconecte el enchufe del tomacorriente cuando no esté usando la herramienta y también durante el cambio de accesorios de la misma;*
- q) *Evite accionamientos involuntarios. Nunca cargue la herramienta con el cable eléctrico conectado al tomacorriente y con el dedo en el interruptor. Asegúrese de que el interruptor está apagado y trabado antes de conectar el cable eléctrico al tomacorriente;*
- r) *Guarde correctamente las herramientas cuando no esté usándolas. Guárdelas en lugar seco, y fuera del alcance de los niños;*
- s) *Cuide la herramienta. Manténgala siempre limpia. Siga correctamente las instrucciones de lubricación y cambio de accesorios. Inspeccione el cable eléctrico periódicamente, así como los cepillos de carbón. Si es necesario el cambio procure siempre una Asistencia Técnica Autorizada. Mantenga los cables y puntos donde el operador asegura la herramienta siempre limpios, secos y libres de aceite o grasa;*
- t) *Nunca sustituya piezas o partes personalmente, ni pida a otra persona para hacerlo, lleve siempre la herramienta a una Asistencia Técnica Autorizada más próxima;*
- u) *No utilice la herramienta en el caso de que la herramienta no funcione adecuadamente y nunca haga "conexión directa", consulte la Asistencia Técnica Autorizada más próxima;*
- v) *Utilice solamente partes, piezas y accesorios originales.*

3.1. Antes de iniciar la operación

- a) *Utilice esta herramienta apenas para corte/desbaste a seco;*
- b) *Verifique siempre si las características técnicas del accesorio son compatibles con las del equipo, como rotación y diámetro;*
- c) *Siempre utilice equipos de protección individual (EPI) apropiados;*
- d) *Siempre utilice el equipo con cubierta de protección, está terminantemente prohibido la utilización del equipo sin la cubierta de protección. El incumplimiento de esta orientación podrá resultar en graves accidentes;*
- e) *Inspeccione siempre los discos de corte y discos abrasivos antes de la utilización, nunca utilice accesorios con fisuras, grietas, rajaduras, deformaciones y otros defectos;*
- f) *Nunca utilice disco de sierra con este equipo.*

3.2. Durante la operación

- a) *Siempre espere que el equipo alcance la velocidad máxima antes de comenzar el trabajo;*
- b) *Para piezas pequeñas utilice siempre una prensa (torno de mesa), o equipo similar para fijar debidamente la pieza a ser trabajada;*
- c) *No presione demasiado el equipo sobre la pieza a ser trabajada, evite la parada del motor de la herramienta;*
- d) *Utilice siempre la empuñadura auxiliar y asegure la herramienta firmemente con ambas manos;*
- e) *Mantenga las manos lejos de las partes giratorias;*
- f) *No deje la herramienta funcionando libremente. Opérela solamente cuando esté asegurándola firmemente;*
- g) *Durante la operación no cubra las aletas de ventilación con las manos u otros materiales;*
- h) *Siempre esté atento con el cable eléctrico de la herramienta, este debe estar siempre ubicado detrás de la herramienta. No deje el cable enrollado en sus piernas o brazos, ni próximo de la superficie a ser trabajada;*
- i) *En condiciones normales de trabajo, la herramienta está diseñada para producir vibraciones. El disco se podrá soltar. Verifique en cada operación si el disco está debidamente fijo;*
- j) *Nunca toque el disco durante el trabajo;*
- k) *Nunca utilice el equipo en ambientes con materiales inflamables o explosivos;*
- l) *Mantenga otras personas lejos y debidamente protegidas cuando esté con el equipo en operación, ya que este equipo puede generar chispas que en contacto con la piel pueden causar lesiones. Utilice siempre equipo de protección individual adecuado (EPI);*
- m) *Durante la operación observe siempre la dirección de la rotación del accesorio, y asegure la herramienta de tal modo que las chispas y limaduras sean proyectadas en dirección contraria al operador.*

3.3. Después de la operación

- a) *Después de apagar la herramienta eléctrica, el accesorio continúa girando por algún tiempo debido a la inercia. Por este motivo espere la parada total de la herramienta antes de colocarla sobre la bancada de trabajo;*
- b) *Nunca toque el disco o la pieza inmediatamente después de la operación, debido a la fricción, ambos podrán estar calientes;*
- c) *Nunca utilice el botón traba del eje, ni apoye el disco de la máquina sobre una superficie para parar la rotación del mismo, estas operaciones pueden dañar la máquina.*

4. Componentes



Figura 1 – Componentes de la Esmeriladora

- | | |
|--|---------------------------------------|
| 1) Disco de corte/desbaste* | 7) Carcasa |
| 2) Cuerpo del reductor/Carcasa del engranaje | 8) Interruptor de accionamiento |
| 3) Botón de traba del eje | 9) Botón de seguridad del interruptor |
| 4) Aletas para ventilación | 10) Llave de dos pernos |
| 5) Capa de protección | 11) Tornillo/Traba de ajuste rápido |
| 6) Empuñadura auxiliar | * No acompañã |

5. Descripción técnica

| Esmeriladora Angular | | EAD 865 |
|------------------------------|--------|---------------|
| Código | 127 V~ | 60.05.865.127 |
| | 220 V~ | 60.05.865.220 |
| Potencia | | 860 W |
| Frecuencia | | 50 Hz/60 Hz |
| Corriente | 127 V~ | 6,77 A |
| | 220 V~ | 3,91 A |
| Rotación em vacío | | 11.000 rpm |
| Diámetro máx. disco de corte | | 125 mm - (5") |

| Esmeriladora Angular | EAD 865 |
|--|---|
| <i>Diámetro máx. disco de desbaste</i> | 125 mm - (5") |
| <i>Diámetro máx. cepillo circular</i> | 76 mm - (3") |
| <i>Diámetro máx. cepillo acero tipo vaso</i> | 76 mm - (3") |
| <i>Rosca del eje</i> | M-14 |
| <i>Aislamiento</i> | <input checked="" type="checkbox"/> Doble |
| <i>Peso aproximado</i> | 2,0 kg |

Tabla 2 – Especificaciones técnicas

6. Operación

6.1. Montaje de la empuñadura auxiliar

Siempre utilice la empuñadura auxiliar (6) al operar el equipo. La empuñadura auxiliar (6) puede ser ubicada de maneras que proporcione mayor comodidad y seguridad al operador. Para ubicar la empuñadura auxiliar proceda de la siguiente manera:



ATENCIÓN:

Antes de instalar o extraer la empuñadura auxiliar, asegúrese que la herramienta esté apagada y desenchufada.

Ubique la empuñadura auxiliar en la rosca de la máquina y gírela en sentido horario hasta el aprieto final.

Para ubicar la empuñadura auxiliar en otra posición proceda de la siguiente manera:

1. Retire la empuñadura auxiliar (6) girándola en sentido anti-horario, Fig. 2;
2. Coloque la empuñadura auxiliar (6) en el otro lado del equipo.

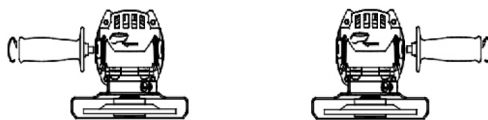


Figura 2 – Montaje de la empuñadura auxiliar

6.2. Cubierta de protección

Siempre use cubierta de protección (5) cuando vaya a operar la máquina. Está estrictamente prohibida la utilización de la máquina sin la cubierta de protección (5), el uso sin la cubierta de protección (5) podrá resultar en serios accidentes. La parte cerrada de la cubierta de protección (5) siempre debe ser colocada para el lado del operador con el fin de protegerlo en el caso de rompimiento del disco utilizado, y también para proteger contra las chispas y limaduras desprendidas durante la utilización de la máquina.

Para montar y ubicar la cubierta de protección proceda de la siguiente manera:

1. Verifique si la máquina está apagada y con el enchufe fuera del tomacorriente;
2. Suelte el tornillo de apriete rápido (11), Fig. 3;
3. Ubique el encaje de la cubierta de protección en el canal de la brida de la máquina;
4. Ubique la cubierta de protección (5) de acuerdo con el trabajo a ser realizado;
5. Apriete el tornillo en la posición deseada.

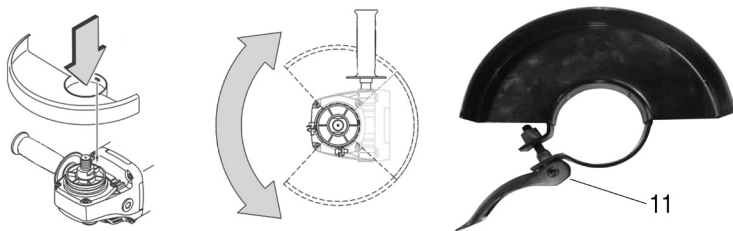


Figura 3 – Montaje y posicionamiento de la cubierta de protección

6.3. Montaje de accesorios

Para montaje de los accesorios en la máquina proceda de la siguiente manera:

1. Verifique si la máquina está apagada y con el enchufe fuera del tomacorriente;
2. Coloque la arandela en el eje, Fig. 4;

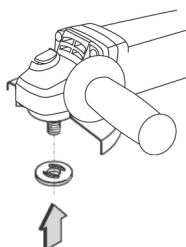


Figura 4 – Montaje de accesorio en la máquina

3. Coloque el disco (no acompaña);
4. Coloque la tuerca, para discos con espesura inferior a 4 mm coloque la prominencia de la arandela para el lado externo y para discos con espesura superior a 4 mm coloque la prominencia orientada hacia dentro (lado del disco), Fig. 5;

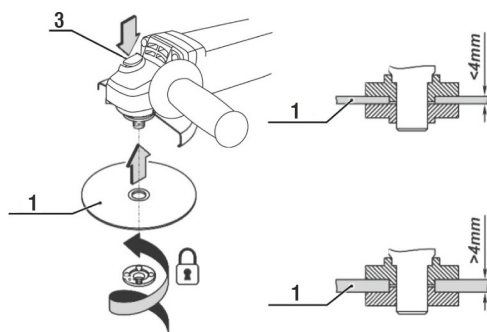


Figura 5 – Montaje del disco en la máquina

5. Trabe el eje de la máquina presionando el botón traba del eje (3) y apriete la arandela externa en el eje con la llave (10), Fig. 6.

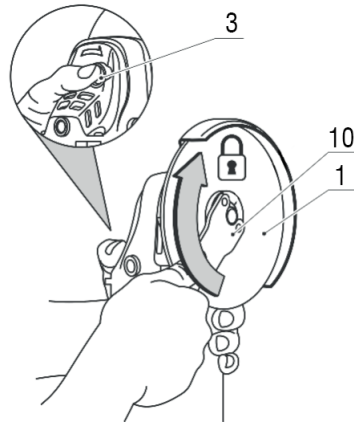


Figura 6 – Montaje del disco en la máquina

6.4. Cambio de accesorios

Para cambio de accesorios por desgaste o cambio de función proceda de la siguiente manera:

1. Verifique si la máquina está apagada y con el enchufe fuera del tomacorriente;
2. Presione el botón traba del eje (3);
3. Suelte la tuerca con la llave (10);
4. Retire el disco (1), Fig. 7;

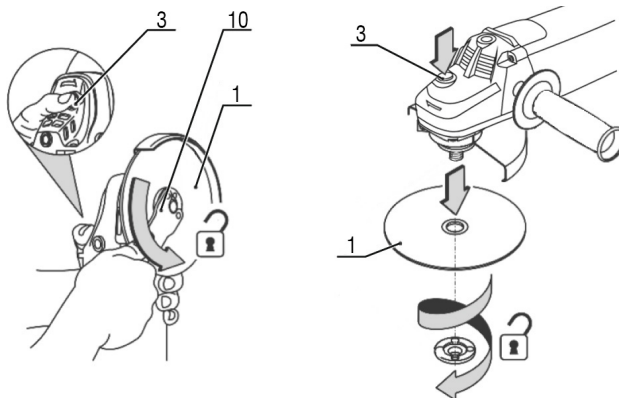


Figura 7 – Substitución del disco

5. Coloque un disco nuevo en el eje;
6. Coloque la tuerca en el eje y apriétela con la llave (9), Fig. 8;

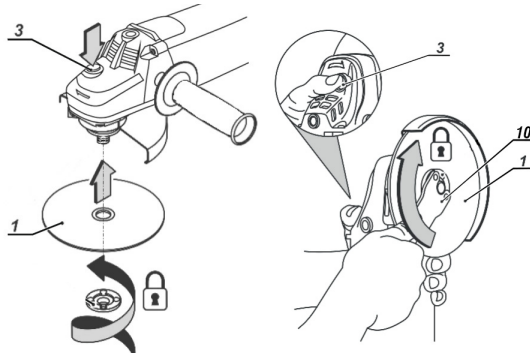


Figura 8 – Cambiando el disco

7. Interruptor

Para encender la herramienta, presione el botón de seguridad del interruptor (8), mantenga presionado y presione el botón del interruptor de accionamiento (7). Después de accionado el interruptor, suelte el botón de seguridad (8). Suelte el botón del interruptor (7) para apagar el equipo.

8. Operación

8.1. Operación de corte

Para realizar corte con la máquina proceda de la siguiente manera:

1. Instale el disco de corte conforme descrito en el capítulo 6.3 (montaje/desmontaje de accesorio);
2. Verifique si la pieza a ser cortada está debidamente fijada;
3. Encienda la herramienta eléctrica conforme orientado en el capítulo 7 (Interruptor) y espere hasta que la misma alcance su velocidad máxima;
4. Lleve la máquina a la superficie a ser cortada;
5. No coloque presión excesiva en la herramienta eléctrica, pues el exceso de presión no traerá mejores resultados, irá a sobrecargar el motor y a desgastar el disco de corte más rápido;
6. Mueva la máquina a lo largo de la línea de corte;
7. El corte debe ser realizado en la dirección de la Fig. 9.

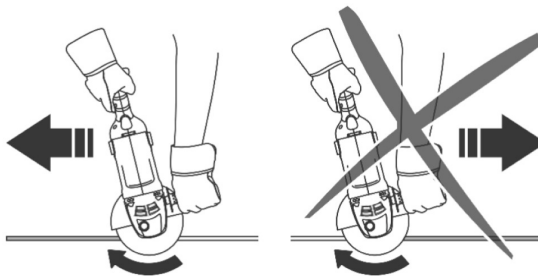


Figura 9 – Sentido de corte correcto

8.2. Operación de esmerilamiento

Instale un disco abrasivo de acuerdo con las orientaciones del capítulo 6.4 (Cambio de accesorios) y proceda conforme los pasos abajo:

1. Encienda la herramienta eléctrica;
2. Espere hasta que la misma alcance la velocidad máxima;
3. Lleve la máquina a la superficie a ser esmerilada;
4. Asegure la máquina en un ángulo de 10 a 15° en relación a la superficie a ser trabajada, Fig. 10. Si el ángulo fuera menor que el recomendado, el trabajo realizado con la herramienta será más difícil de controlar y forzará demasiado el equipo. Si el ángulo fuera mayor que el recomendado la calidad del trabajo quedará comprometida con muchas rugosidades en la superficie trabajada;
5. Haga movimientos alternativos usando una presión moderada. Presión excesiva no traerá buenos resultados, comprometiendo la durabilidad de la máquina e incluso ocasionando posibles accidentes.

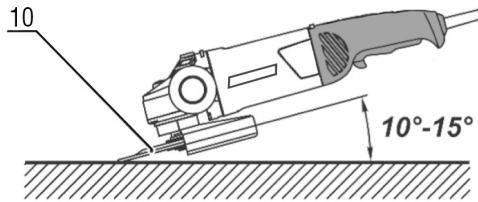


Figura 10 – Ángulo correcto de esmerilado

9. Mantenimiento y limpieza

- a) Tenga su herramienta reparada por un agente especializado y que use solamente piezas de repuesto originales y idénticas. Esto asegurará que la seguridad de la herramienta se mantiene. Ver nuestra red de Asistencia Técnica a través de nuestra página web: www.dwt.com.br.
- b) Antes de efectuar inspección y o mantenimiento, verifique si la herramienta está apagada y el enchufe fuera del tomacorriente.
- c) Para un trabajo con seguridad, mantener el equipo y las aletas de ventilación siempre limpios.

9.1. Accesorios

Los accesorios especificados en este manual se recomiendan para su uso sólo en herramientas DWT. El uso de cualquier otro accesorio no recomendado puede ser peligroso para el usuario y/o daños en el equipo y, en consecuencia, la pérdida de los derechos de garantía.

9.2. Cuidados

La presión excesiva sobre la herramienta no aumenta la velocidad de corte/desbaste, y sin daña el accesorio, lo que reduce el rendimiento y la vida útil de la herramienta.

10. Desechado



ATENCIÓN:

- No deseches los componentes eléctricos, electrónicos, piezas y partes del producto en la basura común. Procure separar y enviar para la recolección selectiva.
- Infórmese en su municipio sobre lugares o sistemas de recolección selectiva.

11. Certificado de garantía

La **Esmeriladora Angular EAD 865 DWT** tiene garantía de 12 (doce) meses contra desperfectos de fabricación, a partir de la fecha de la compra, siendo 3 (tres) meses plazo de garantía legal (CDC) y 9 (nueve) meses más concedidos por el fabricante. En caso de desperfecto, procure la Asistencia Técnica DWT más próxima. En el caso de constatación de desperfecto por la asistencia técnica el arreglo será efectuado en garantía.

LA GARANTIA OCURRIRÁ SIEMPRE EN LAS SIGUIENTES CONDICIONES:

El consumidor deberá presentar, obligatoriamente, la factura de compra del equipamiento y el certificado de garantía debidamente completo y sellado por la tienda donde el mismo fue adquirido.

PÉRDIDA DEL DERECHO DE GARANTÍA:

1) El incumplimiento y no obediencia de una o más de las orientaciones en este manual, invalidará la garantía, así también:

- En el caso de que el producto haya sido abierto, alterado, ajustado o arreglado por personas no autorizadas por DWT;
- En el caso de que cualquier pieza, parte o componente del producto se caracterice como no original;
- En caso de que ocurra la conexión en tensión eléctrica diferente a la mencionada en el producto;
- Falta de mantenimiento preventivo del equipamiento;
- Instalación eléctrica y/o extensiones deficientes/inadecuadas.

2) Están excluidos de la garantía, el desgaste natural de piezas del producto, caídas, impactos y uso inadecuado del equipamiento o fuera del propósito para el cual fue proyectado.

3) La garantía no cubre gastos de flete o transporte del equipamiento hasta la asistencia técnica más próxima, los costos serán de responsabilidad del consumidor.

DWT



Cód.: 60.05.865.127 / 60.05.865.220

Consulte nossa Rede de Assistência Técnica Autorizada

www.dwt.com.br

O.V.D. Imp. e Distr. Ltda. • CNPJ: 76.635.689/0001-92 • Rua João Bettega, 2876 • CEP 81070-900 • Curitiba - PR • Brasil

Fabricado na CHINA com controle de qualidade DWT / Fabricado en CHINA con control de calidad DWT

Caso este equipamento apresente alguma não conformidade, encaminhe-o para a Assistência Técnica Autorizada DWT mais próxima.

CERTIFICADO DE GARANTIA

A **ESMERILHADEIRA EAD 865 DWT** possui garantia de 12 (doze) meses contra não conformidades de fabricação a partir da data da compra, sendo 3 (três) meses prazo de garantia legal (CDC) e mais 9 (nove) meses concedidos pelo fabricante. Em caso de não conformidade, procure a Assistência Técnica Autorizada DWT mais próxima. No caso de constatação de não conformidade de fabricação pela assistência técnica, o conserto será efetuado em garantia.

A GARANTIA OCORRERÁ SEMPRE NAS SEGUINTES CONDIÇÕES:

O consumidor deverá apresentar, obrigatoriamente, a nota fiscal de compra do equipamento e o certificado de garantia devidamente preenchido e carimbado pela loja onde o mesmo foi adquirido.

PERDA DO DIREITO DE GARANTIA:

1) O não cumprimento de uma ou mais hipóteses a seguir invalidará a garantia:

- Caso o produto tenha sido aberto, alterado, ajustado ou consertado por pessoas não autorizadas pela DWT;
- Caso qualquer peça, parte ou componente do produto caracterizar-se como não original;
- Caso ocorra a ligação em tensão elétrica diferente da mencionada no produto;
- Falta de manutenção preventiva do equipamento;
- Instalação elétrica e/ou extensões deficientes/inadequadas.

2) Estão excluídos da garantia: desgaste natural de peças do produto, quedas, impactos e uso inadequado do equipamento ou fora do propósito para o qual foi projetado;

3) A garantia não cobre despesas de frete ou transporte do equipamento até a Assistência Técnica Autorizada DWT, sendo que os custos serão de responsabilidade do consumidor.



DWT



CERTIFICADO DE GARANTIA

| | | |
|-----------------------------------|--------------------------------|---|
| Modelo: | N° de série: | Tensão/Voltaje: <input type="checkbox"/> 127 V~ <input type="checkbox"/> 220 V~ |
| Cliente: | | |
| Endereço/Dirección: | | |
| Cidade/Ciudad: | UF/Provincia: | CEP/Código Postal: |
| Telefone/Teléfono: | E-mail: | |
| Revendedor: | | |
| Nota fiscal N°/Factura N°: | Data da venda/Fecha venta: / / | |
| Nome do vendedor/Nombre vendedor: | Telefone/Teléfono: | |
| Carimbo da empresa/Sello empresa: | | |