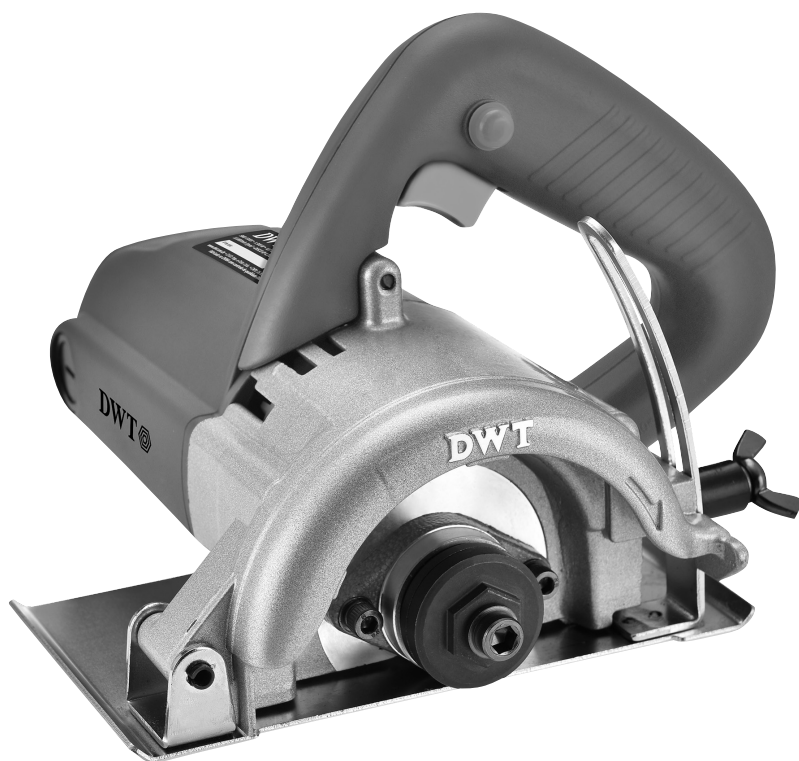


DWT

SERRA MÁRMORE *Sierra mármol*



Imagens Ilustrativas/imagenes Ilustrativas

MODELO

SMD 1300S



Leia antes de usar e guarde este manual para futuras consultas.

Lea antes de usar y guarde este manual para futuras consultas.

Símbolos e seus significados

Símbolos	Nome	Explicação
	Atenção!	Alerta de segurança (riscos de acidentes) e atenção durante o uso.
	Consulte o manual de instruções	Leia o manual de operações/instruções antes de utilizar o equipamento.
	Utilize EPI (Equipamento de Proteção Individual)	Utilize Equipamento de Proteção Individual (EPI) adequado para cada tipo de trabalho.
	Descarte seletivo	Faça o descarte das embalagens adequadamente, conforme legislação vigente da sua cidade, evitando contaminação de rios, córregos e esgotos.
	Proteção ocular	Sempre use proteção para os olhos.
	Risco de choque elétrico	Cuidado ao manusear, risco de choque elétrico.
	Instruções de ligação elétrica	Siga as instruções para a correta instalação da máquina.
	Equipamento classe II	Identifica equipamentos que atendam aos requisitos de segurança especificados para equipamentos de classe II de acordo com a norma IEC 61140.
	Proteção ocular	Sempre use proteção para os olhos.
	Proteção auricular	Sempre use proteção auricular de acordo com o tipo de trabalho a ser realizado e conforme o ambiente de exposição.




Símbolos	Nome	Explicação
	Proteção das vias respiratórias	Sempre use proteção para as vias respiratórias de acordo com o tipo de trabalho a ser realizado.
	Atenção!	Desconecte o plugue da tomada elétrica sempre que for realizar algum ajuste, manutenção ou se observar mau contato ou mau funcionamento no equipamento.

Tabela 1 – Símbolos e seus significados

ORIENTAÇÕES GERAIS



ATENÇÃO
LEIA TODOS OS AVISOS DE SEGURANÇA E TODAS AS INSTRUÇÕES.

Esse manual contém detalhes de instalação, operação e manutenção do equipamento. Não utilize o equipamento sem antes ler o manual de instruções e proceda conforme as orientações.

Ao utilizar o equipamento, siga as precauções básicas de segurança a fim de evitar acidentes.

Caso esse equipamento apresente alguma não conformidade, encaminhe-o para a Assistência Técnica Autorizada DWT mais próxima ou entre em contato conosco: www.dwt.com.br

Guarde o manual para uma consulta posterior ou para repassar as informações a outras pessoas que venham a operar o equipamento.

1. AVISOS DE SEGURANÇA

Os termos “ferramenta, equipamento, máquina ou aparelho” utilizados neste manual referem-se a equipamentos operados com eletricidade (cordão elétrico) ou com acumulador (bateria).

1.1. Área de trabalho

- a. Mantenha a área de trabalho limpa e iluminada.** As áreas desorganizadas e escuras são um convite aos acidentes.
- b. Não opere ferramentas em atmosferas explosivas, como na presença de líquidos inflamáveis, gases ou poeira.**
- c. Mantenha crianças e visitantes afastados ao operar uma ferramenta.** As distrações podem fazer você perder o controle da ferramenta elétrica.

1.2. Segurança pessoal

- a. Fique atento, observe o que você está fazendo e use o bom senso ao operar uma ferramenta. Não use a ferramenta quando você estiver cansado ou sob a influência de drogas, álcool ou de medicamentos.** Um momento de desatenção enquanto opera uma ferramenta pode resultar em grave ferimento pessoal.
- b. Use Equipamentos de Proteção Individual (EPIs),** tais como: máscara contra poeira, sapatos de segurança antiderrapantes, capacete ou protetor auricular, que se utilizados em condições apropriadas, reduzem os riscos de ferimentos pessoais.

- c. **Evite a partida não intencional. Assegure-se de que o interruptor está na posição “desligado” antes de conectar o plugue na tomada e/ou bateria, pegar ou carregar a ferramenta.** Carregar a ferramenta com o dedo no interruptor ou conectá-la com o interruptor na posição “ligado” são convites a acidentes.
- d. **Remova qualquer chave de ajuste antes de ligar a ferramenta.** Uma chave de boca ou de ajuste conectada a uma parte rotativa da ferramenta pode resultar em ferimento pessoal.
- e. **Não exceda o limite do aparelho.** Mantenha o apoio e o equilíbrio adequados toda vez que utilizá-lo. Isto permite melhor controle do aparelho em situações inesperadas.
- f. **Vista-se apropriadamente para a realização do trabalho. Não use roupas demasiadamente largas ou joias. Mantenha cabelos, roupas e luvas longe das peças móveis.** Roupas folgadas, joias ou cabelos longos podem ser presos pelas partes em movimento.
- g. **Se os dispositivos são fornecidos com conexão para extração e coleta de pó, assegure que estes estão conectados e utilizados corretamente.** O uso destes dispositivos pode reduzir riscos relacionados a poeira.

1.3. Segurança elétrica

- a. **Os plugues da ferramenta devem ser compatíveis com as tomadas. Nunca modifique o plugue. Não use nenhum plugue adaptador com as ferramentas aterradas.** Os plugues sem modificações, aliados à utilização de tomadas compatíveis, reduzem o risco de choque elétrico.
- b. **Evite o contato do corpo com superfícies ligadas à terra ou aterradas, tais como tubulações, radiadores, fornos e refrigeradores.** Os riscos de choque elétrico aumentam se o corpo estiver ligado à terra ou a aterramento.
- c. **Não exponha a ferramenta à chuva ou a condições úmidas.** A entrada de água na ferramenta elétrica aumenta o risco de choque elétrico.

- d. **Não force o cordão de alimentação. Nunca o use para carregar, puxar ou desconectar a ferramenta da tomada. Mantenha o cabo elétrico longe de calor, óleo, bordas afiadas ou das partes em movimento.** Os cabos danificados ou emaranhados aumentam o risco de choque elétrico.
- e. **Ao operar a ferramenta ao ar livre, use um cabo de extensão apropriado para essa finalidade.** O uso de um cabo apropriado para uso ao ar livre reduz o risco de choque elétrico.
- f. **Se a operação da ferramenta em um local seguro não for possível, use alimentação protegida por um dispositivo contra corrente residual (RCD).** O uso de um RCD reduz o risco de choque elétrico.

NOTA: o dispositivo contra corrente residual (RCD) pode ser um interruptor do circuito de falha à terra ou disjuntor de fuga de corrente.

1.4. Uso e cuidado com a ferramenta

- a. **Não force a ferramenta. Use o equipamento correto para sua aplicação,** de acordo com a função e a capacidade para as quais foi projetado.
- b. **Não use a ferramenta se o interruptor não ligar e desligar.** Qualquer ferramenta que não pode ser controlada com o interruptor é perigosa e deve ser reparada.
- c. **Desconecte o plugue da tomada antes de fazer qualquer tipo de ajuste, mudança de acessórios ou armazenamento da ferramenta.** Tais medidas de segurança preventivas reduzem o risco de ligar a ferramenta acidentalmente.
- d. **Guarde as ferramentas elétricas fora do alcance de crianças e não permita que pessoas não familiarizadas com a ferramenta ou com estas instruções a operem.** As ferramentas são perigosas nas mãos de usuários não treinados.
- e. **Faça a manutenção das ferramentas. Cheque o desalinhamento ou coesão das partes móveis, rachaduras e qualquer outra condição que possa afetar a operação da ferramenta. Se danificada, ela deve ser reparada antes do uso.** Muitos acidentes são causados pela inadequada manutenção das ferramentas.

- f. **Mantenha ferramentas de corte afiadas e limpas.** A manutenção apropriada das ferramentas de corte com lâminas afiadas as torna menos prováveis ao emperramento e são mais fáceis de controlar.
- g. **Use a ferramenta, acessórios e outras partes que a compõem de acordo com as instruções e da maneira designada para o tipo particular da ferramenta, levando em consideração as condições e o trabalho a ser desempenhado.** O uso da ferramenta em operações diferentes das designadas pode resultar em situações de risco.

1.5. Reparos

Tenha sua ferramenta reparada por um agente qualificado que usa somente peças originais. Isso contribui para que a segurança da ferramenta seja mantida.

1.6. Indicações de segurança específicas

- a. **Use protetores auriculares.** A exposição ao ruído pode causar perda auditiva.
- b. **Use máscara contra pó e óculos de segurança. Dependendo da aplicação, use protetor facial, luvas de segurança e avental capaz de bloquear fragmentos da peça de trabalho.** O protetor ocular deve ser capaz de bloquear fragmentos arremessados gerados pelas várias operações. A máscara contra pó ou respirador deve ser capaz de filtrar as partículas geradas pela operação.
- c. **Segure a ferramenta pela superfície isolada de manuseio ao realizar uma operação onde o acessório de corte pode entrar em contato com a fiação não aparente ou com seu próprio cordão.** O contato do acessório de corte com um fio “vivo” pode tornar “vivas” as partes metálicas expostas da ferramenta e pode resultar em risco de choque elétrico.
- d. **Não efetue cortes com a ferramenta na posição invertida (placa-base voltada para cima).** A utilização não recomendada pode gerar riscos de acidentes e ferimentos pessoais.

- e. **Não utilize a ferramenta para trabalhos sobre a altura da cabeça.** A peça cortada pode cair sobre o próprio corpo e causar acidente.
- f. **Não utilize ou adapte a ferramenta para corte em madeira com lâmina de serra circular.** Esse tipo de utilização pode causar ferimentos graves.
- g. **Não utilizar a ferramenta para corte em direção ao próprio corpo.** Esse tipo de utilização pode resultar em perda de controle da ferramenta, em caso de contragolpe, e riscos de ferimentos graves.
- h. **O contragolpe é uma reação repentina à compressão ou bloqueio do disco diamantado.** O travamento ou bloqueio levam a uma parada abrupta do disco diamantado em rotação. Desta forma, a ferramenta descontrolada é forçada na direção oposta do disco no ponto de contato.
- i. **Não segure a peça a ser trabalhada com a mão ou a perna. Fixe a peça numa base firme.** É importante fixar bem a peça a ser trabalhada para minimizar o perigo de contato com o corpo, travamento do disco e contragolpe.
- j. **Utilize disco diamantado de tamanho e diâmetro de furo corretos.** Disco diamantado não apropriado funciona desequilibradamente e leva à perda de controle.
- k. **Utilize somente flanges internos e externos corretos e não danificados.** Os flanges providos com a serra mármore foram especialmente projetados para a melhor performance e segurança da operação.
- l. **Não utilize disco diamantado danificado.** Disco danificado ou desalinhado pode causar contragolpe.
- m. **Ao executar cortes em paredes onde não é possível identificar o que está por trás dela, segure a máquina firmemente pelo punho isolado.** Ao imergir o disco diamantado, ele pode ser travado por objetos escondidos e causar um contragolpe ou entrar em contato em uma fiação da instalação viva, podendo assim causar ferimentos pessoais ao operador. Para evitar isso, antes de iniciar o corte, utilize aparelhos detectores.

n. Não utilize a serra mármore de forma estacionária. Esta ferramenta não foi projetada para funcionar como uma serra mármore de mesa. A utilização de forma incorreta pode causar ferimentos graves.

2. INSTRUÇÕES ESPECÍFICAS DO PRODUTO

Os equipamentos DWT são projetados para os trabalhos especificados nesse manual, com acessórios originais. Antes de cada uso, examine cuidadosamente o equipamento, verificando se ele apresenta alguma anomalia de funcionamento.

Observe também que a tensão da rede elétrica deve coincidir com a tensão especificada na ferramenta. Exemplo: uma ferramenta 127 V~ deve ser ligada somente em uma tomada de 127 V~.

2.1. Aplicações/dicas de uso

A SERRA MÁRMORE SMD 1300S DWT é indicada para uso na construção civil para cortar mármore, granito, concreto, alvenaria, telha, tijolo, ardósia, pedras em geral, madeira, entre outros, utilizando disco de corte apropriado para cada material.

Discos indicados: disco diamantado e disco para madeira com revestimento de carboneto de tungstênio.

Discos não indicados: disco de corte abrasivo, lâmina de serra circular de aço carbono, lâmina de serra circular de aço carbono com dentes de metal duro/vídea, entre outros diferentes dos discos indicados.

O equipamento deve ser utilizado somente com acessórios compatíveis.

2.2. Destaques/diferenciais

O equipamento possui base com regulagem de profundidade que confere cortes mais precisos e melhor acabamento. Conta com dispositivo de segurança no interruptor, evitando acionamentos involuntários, e motor com dupla isolamento, garantindo maior segurança ao operador. Além de cabo ergonômico que proporciona maior conforto para o operador.

2.3. Características técnicas


SERRA MÁRMORE SMD 1300S DWT	
Código/Tensão	60.06.130.001 (127 V~) 60.06.130.002 (220 V~) 60.06.130.101 (127 V~) 60.06.130.102 (220 V~)
Frequência	50 Hz/60 Hz
Rotação (rpm)	13.000/min
Diâmetro do disco	110 mm (4.3/8")
Potência	1.300 W
Capacidade de corte 90°	34 mm
Ângulo de inclinação da serra	Base fixa
Diâmetro do eixo	20 mm
Massa aproximada (peso)	3 kg
Nível de vibração	7,25 m/s ²
Incerteza	1,5 m/s ²
Equipamento classe II	

Tabela 2 – Características técnicas

2.4. Componentes

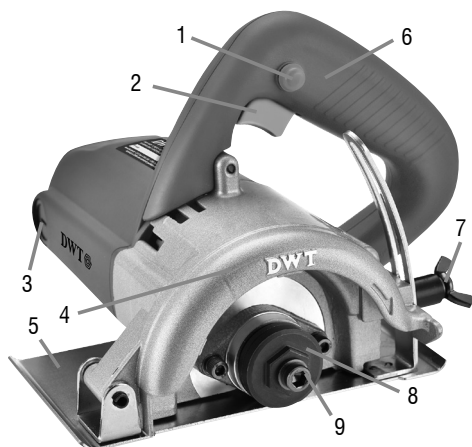


Fig. 1 – Componentes da ferramenta

1. Botão trava de segurança
2. Interruptor de acionamento
3. Capa escova de carvão
4. Capa de proteção da serra
5. Placa base
6. Punho
7. Parafuso ajuste de profundidade
8. Flange externa
9. Parafuso de fixação do disco

2.5. Operação

ATENÇÃO

- Antes de instalar ou extrair o disco, certifique-se de que a máquina está desligada e com o plugue fora da tomada.
- Não aperte demasiadamente o parafuso trava, isso pode danificar o eixo da máquina.
- O parafuso de fixação do disco é com rosca esquerda. Para soltá-lo, é necessário girar o parafuso no sentido horário.
- Antes de colocar o plugue da máquina na tomada, gire o disco verificando se o mesmo não está tocando em nenhuma parte da máquina.



Discos indicados: Disco diamantado (não acompanha) e disco para madeira com revestimento de carboneto de tungstênio (não acompanha).

Discos NÃO indicados: Disco de corte abrasivo, lâmina de serra circular de aço carbono, lâmina de serra circular de aço carbono com dentes de metal duro/vídea e outros discos diferentes dos indicados neste manual.

2.5.1. Instalar ou extrair o disco

- a. Utilizando a chave fixa e uma chave allen, solte o parafuso de fixação do disco.
- b. Retire o flange externo.
- c. Retire o disco.
- d. Substitua o disco, observe o sentido da rotação indicado no disco e também na máquina, encaixe o disco no eixo da máquina.
- e. Coloque a flange externa.
- f. Coloque o parafuso de fixação do disco.
- g. Segure a flange externa e com a chave fixa aperte o parafuso de fixação do disco utilizando a chave allen.

2.5.2. Ajuste do batente de profundidade

ATENÇÃO

Certifique-se de que a máquina está desligada e com o plugue fora da tomada.



- a. Para ajustar a profundidade de corte, solte a porca do batente de profundidade de acordo com o desejado.
- b. Ainda com a máquina desligada e com o plugue fora da tomada, gire o disco e certifique-se de que o mesmo não está colidindo com a base da máquina. Nunca regule a altura do batente de profundidade sem observar este detalhe, sob o risco de danos ao equipamento e risco de acidentes.

2.5.3. Interruptor

ATENÇÃO

Antes de ligar a máquina certifique-se de que a tensão da rede elétrica é compatível com a tensão da ferramenta.



A SERRA MÁRMORE SMD 1300S DWT está em conformidade com as normas brasileiras ABNT NBR IEC 60745-1 e ABNT NBR 15910. Para ligá-la, realize os seguintes passos:

- a. Para ligar a ferramenta, pressione o botão trava de segurança do interruptor e, em seguida, com o botão ainda pressionado, aperte o interruptor de acionamento.
- b. Para desligá-la, solte o interruptor de acionamento. Não acompanha kit de refrigeração.

ATENÇÃO



- Aguarde até que a ferramenta atinja a sua velocidade máxima antes de iniciar o corte.
- A pressão excessiva sobre a ferramenta não aumenta a velocidade de corte, mas danifica o disco, diminuindo o rendimento e a vida útil da ferramenta.
- Mantenha as mãos afastadas do disco.
- Segure firmemente a peça a ser cortada.
- Nunca corte mais de uma peça ao mesmo tempo.

2.6. Limpeza

Para evitar acidentes, sempre desligue o equipamento antes de limpar ou realizar uma manutenção. Para a conservação, recomenda-se uma manutenção rotineira, que inclui remoção da sujeira superficial com um pano, mas sem permitir que entre líquido no equipamento.

2.7. Transporte e armazenamento

Cuidado ao transportar e manusear o equipamento. Quedas e impactos podem danificar o sistema de funcionamento.

Armazene o equipamento em ambiente seco e arejado, livre de umidade e gases corrosivos. Mantenha protegido da chuva e umidade. Após o uso, recomenda-se limpar o produto e colocá-lo novamente na embalagem para a estocagem.

3. INSTRUÇÕES GERAIS DE MANUTENÇÃO E PÓS-VENDA

Os produtos DWT, quando utilizados adequadamente, ou seja, conforme orientações desse manual, apresentam baixos níveis de manutenção. Mesmo assim, dispomos de uma vasta rede de atendimento ao consumidor.

3.1. Manutenção

Certifique-se de que o equipamento está desligado e desconectado da rede elétrica antes de realizar qualquer inspeção ou manutenção. Para manter a segurança e confiabilidade do produto, inspeções, troca de peças e partes ou qualquer outra manutenção e/ou ajuste devem ser efetuados apenas por um profissional qualificado.

A parte externa só pode ser limpa com pano umedecido e detergente, mas sem permitir que entre líquido no equipamento.

3.2. Pós-venda e Assistência Técnica

Em caso de dúvida sobre o funcionamento do equipamento ou sobre a rede de Assistência Técnica Autorizada DWT, entre em contato através do site www.dwt.com.br ou pelo telefone 0800 723 4762 (opção 1).

Quando detectada anomalia no funcionamento do equipamento, ele deve ser examinado e/ou reparado por um profissional da rede de Assistência Técnica Autorizada DWT (consulte a relação completa em www.dwt.com.br). Somente peças originais devem ser utilizadas nos reparos.

3.3. Descarte do produto

Nunca descarte o equipamento no lixo doméstico. Encaminhe a um posto de coleta adequado ou a uma Assistência Técnica Autorizada. Em caso de dúvida sobre a forma correta de descarte, consulte a DWT através do site www.dwt.com.br ou pelo telefone 0800 723 4762 (opção 1).

Símbolos y sus significados

Símbolos	Nombre	Explicación
	Atención!	Alerta de seguridad (riesgos de accidentes) y atención durante el uso.
	Consulte el manual de instrucciones	Lea el manual de operaciones/instrucciones antes de usar el equipo.
	Utilice EPI (Equipo de Protección Individual)	Utilice el Equipo de Proteção Individual (EPI) adecuado para cada tipo de trabajo.
	Eliminación selectiva	Elimine el embalaje de forma adecuada, de acuerdo con la legislación vigente en su ciudad, evitando la contaminación de ríos, arroyos y alcantarillas.
	Protección de los ojos	Utilice siempre protección para los ojos.
	Riesgo de descarga eléctrica	Tenga cuidado al manipularlo, riesgo de descarga eléctrica.
	Instrucciones de conexión eléctrica	Siga las instrucciones para la correcta instalación de la máquina.
	Equipos de clase II	Identifica los equipos que cumplen los requisitos de seguridad especificados para los equipos de clase II según la norma IEC 61140.
	Protección ocular	Utilice siempre protección para los ojos.
	Protección auditiva	Utilice siempre protección auditiva en función del tipo de trabajo que vaya a realizar y del entorno de exposición.





Símbolos	Nombre	Explicación
	<i>Protección de las vías respiratorias</i>	<i>Utilice siempre protección respiratoria según el tipo de trabajo a realizar.</i>
	<i>Atención!</i>	<i>Desconecte el enchufe del tomacorriente cada vez que realice algún ajuste, mantenimiento o si hay un mal contacto o mal funcionamiento en el equipo.</i>

Tabla 1 – Símbolos y sus significados

ORIENTACIONES GENERALES

ATENCIÓN
LEA TODOS LOS AVISOS DE SEGURIDAD Y TODAS LAS INSTRUCCIONES

Este manual contiene detalles de instalación, operación y mantenimiento del equipo. No utilice el equipo sin antes leer el manual de instrucciones y proceder de acuerdo con las instrucciones.

Al utilizar el equipo, siga las precauciones básicas de seguridad para evitar accidentes.

Si este equipo presenta alguna no conformidad, envíelo a la Asistencia Técnica Autorizada DWT más cercana o entre en contacto con nosotros: www.dwt.com.br

Guarde el manual para una consulta posterior o para repasar la información a otras personas que vengán a operar el equipo.

1. AVISOS DE SEGURIDAD

Los términos “herramienta, equipo, máquina o aparato” que se utilizan en este manual se refieren a equipos que funcionan con electricidad (cable eléctrico) o con acumulador (batería).

1.1. Área de trabajo

- a. **Mantenga el área de trabajo limpia y brillante.** Las áreas desorganizadas y oscuras son una invitación a los accidentes.
- b. **No opere herramientas en atmósferas explosivas, como en presencia de líquidos inflamables, gases o polvo.**
- c. **Mantenga a los niños y visitantes alejados cuando utilice una herramienta.** Las distracciones pueden hacerle perder el control de la herramienta eléctrica.

1.2. Seguridad personal

- a. **Presta atención, observa lo que estás haciendo y usa el sentido común al operar una herramienta. No use la herramienta cuando esté cansado o bajo la influencia de drogas, alcohol o medicamentos.** Un momento de falta de atención al utilizar una herramienta puede provocar lesiones personales graves.

b. Use Equipo de Protección Individual (EPI), como: máscara antipolvo, zapatos de seguridad antideslizantes, casco o protector auditivo, que si se usa en las condiciones adecuadas, reduce el riesgo de lesiones personales.

c. Evite el arranque involuntario. Asegúrese de que el interruptor está en la posición “apagado” antes de conectar el enchufe a la red eléctrica y/o el paquete de baterías, recoger o cargar la herramienta. Cargar la herramienta con el dedo en el interruptor o conectarla con el interruptor en la posición “encendido” son invitaciones a accidentes.

d. Retire cualquier llave de ajuste antes de encender la herramienta. Una llave de horquilla o una llave de ajuste conectado a una pieza giratoria de la herramienta puede provocar lesiones personales.

e. No exceda el límite del dispositivo. Mantenga el apoyo y el equilibrio adecuados cada vez que lo use. Esto permite un mejor control del dispositivo en situaciones inesperadas.

f. Vístase apropiadamente para el trabajo. No use ropa o joyas excesivamente sueltas. Mantenga el cabello, la ropa y los guantes alejados de las partes móviles. La ropa suelta, las joyas o el cabello largo pueden quedar atrapados por las piezas móviles.

g. Si los dispositivos se suministran con una conexión para la extracción y recogida de polvo, asegúrese de que estén conectados y se utilicen correctamente. El uso de estos dispositivos puede reducir los riesgos relacionados con el polvo.

1.3. Seguridad eléctrica

a. Los enchufes de la herramienta deben ser compatibles con las tomas de corriente. Nunca modifique el enchufe. No utilice ningún enchufe adaptador con herramientas conectadas a tierra. Los enchufes no modificados, combinados con el uso de tomas de corriente compatibles, reducen el riesgo de descarga eléctrica.

b. Evite el contacto corporal con superficies conectadas a tierra, como tuberías, radiadores, hornos y refrigeradores. Los riesgos de descarga eléctrica aumentan si el cuerpo está conectado a tierra.

c. No exponga la herramienta a la lluvia ni a condiciones de humedad. El agua que ingresa a la herramienta eléctrica aumenta el riesgo de descarga eléctrica.

d. No fuerce el cable de alimentación. Nunca la utilice para cargar, tirar o desenchufar la herramienta. Mantenga el cable de alimentación alejado del calor, aceite, bordes afilados o piezas móviles. Los cables dañados o enredados aumentan el riesgo de descarga eléctrica.

e. Cuando opere la herramienta en exteriores, utilice un cable de extensión adecuado para este propósito. El uso de un cable adecuado para uso en exteriores reduce el riesgo de descarga eléctrica.

f. Si no es posible operar la herramienta en un lugar seguro, use energía protegida por un dispositivo de corriente residual (RCD). El uso de un RCD reduce el riesgo de descarga eléctrica.

NOTA: el dispositivo de corriente residual (RCD) puede ser un interruptor de circuito de falla a tierra o un interruptor de circuito de fuga de corriente.

1.4. Uso y cuidado de la herramienta

a. No fuerce la herramienta. Utilice la herramienta adecuada para su aplicación de acuerdo con la función y capacidad para la que fue diseñada.

b. No utilice la herramienta si el interruptor no se enciende y apaga. Cualquier herramienta que no pueda controlarse con el interruptor es peligrosa y debe repararse.

c. Desconecte el enchufe del tomacorriente antes de realizar ajustes, cambiar accesorios o guardar la herramienta. Estas medidas de seguridad preventivas reducen el riesgo de poner en marcha la herramienta accidentalmente.

- d. **Mantenga las herramientas eléctricas fuera del alcance de los niños y no permita que personas que no estén familiarizadas con la herramienta o con estas instrucciones la utilicen.** Las herramientas son peligrosas en manos de usuarios inexpertos.
- e. **Para el mantenimiento de la herramienta, verifique la desalineación o cohesión de las partes móviles, grietas y cualquier otra condición que pueda afectar su funcionamiento.** Si está dañado, debe repararse antes de su uso. Muchos accidentes se deben a un mantenimiento inadecuado de las herramientas.
- f. **Mantenga las herramientas de corte afiladas y limpias.** El mantenimiento adecuado de las herramientas de corte con hojas afiladas hace que sea menos probable que se atasquen y son más fáciles de controlar.
- g. **Utilizar la herramienta, accesorios, entre otras partes que la componen, de acuerdo con las instrucciones y en la forma designada para el tipo particular de herramienta, teniendo en cuenta las condiciones y el trabajo a realizar.** El uso de la herramienta en operaciones distintas a las designadas puede resultar en situaciones peligrosas.
- c. **Sostenga la herramienta por la superficie de manipulación aislada cuando realice una operación en la que el accesorio de corte pueda entrar en contacto con un cableado invisible o con su propio cable.** El contacto del accesorio de corte con un cable “vivo” puede hacer que las partes metálicas expuestas de la herramienta estén “energizadas” y puede resultar en un riesgo de descarga eléctrica.
- d. **No realice cortes con la herramienta en posición invertida (placa base hacia arriba).** El uso no recomendado puede crear el riesgo de accidentes y lesiones personales.
- e. **No utilice la herramienta para trabajos a la altura de la cabeza.** La pieza cortada puede caer sobre sí misma y provocar un accidente.
- f. **No utilice ni adapte la herramienta para cortar madera con una hoja de sierra circular.** Tal uso puede causar lesiones graves.
- g. **No utilice la herramienta de corte hacia el propio cuerpo.** Este tipo de uso puede provocar la pérdida de control de la herramienta, en caso de contragolpe, y el riesgo de lesiones graves.
- h. **El contraataque es una reacción repentina a la compresión o bloqueo del disco de diamante.** El bloqueo o bloqueo provoca una parada abrupta de la rueda de diamante giratoria. De esta forma, la herramienta no controlada se fuerza en la dirección opuesta al disco en el punto de contacto.

1.5. Reparaciones

Haga reparar su herramienta por un agente calificado que utilice solo piezas originales. Esto contribuye a mantener la seguridad de la herramienta.

1.6. Instrucciones de seguridad específicas

- a. **Use protectores para los oídos.** La exposición al ruido puede causar pérdida auditiva.
- b. **Use una máscara contra el polvo y gafas de seguridad. Dependiendo de la aplicación, use un protector facial, guantes de seguridad y un delantal capaz de bloquear fragmentos de la pieza de trabajo.** El protector ocular debe poder bloquear los fragmentos voladores generados por las distintas operaciones. La máscara antipolvo o el respirador deben poder filtrar las partículas generadas por la operación.
- i. **No sujete la pieza de trabajo con la mano o la pierna. Asegure la pieza sobre una base firme.** Es importante asegurar bien la pieza a trabajar para minimizar el peligro de contacto con el cuerpo, bloqueo del disco y contraataque.
- j. **Utilice un disco de diamante del tamaño y diámetro del agujero correctos.** La rueda de diamante inadecuada funciona desequilibrada y conduce a la pérdida de control.
- k. **Utilice solo bridas internas y externas correctas y sin daños.** Las bridas provistas con la sierra para mármol han sido especialmente diseñadas para el mejor desempeño y seguridad de la operación.

- l. No utilice un disco de diamante dañado.** Un disco dañado o desalineado puede provocar un contragolpe.
- m. Al realizar cortes en paredes donde no es posible identificar qué hay detrás, sujete la máquina firmemente por el mango aislado.** Al sumergir el disco de diamante, puede quedar bloqueado por objetos ocultos y provocar un retroceso o entrar en contacto con un cableado de la instalación activa, provocando lesiones personales al operador. Para evitar esto, antes de iniciar el corte, utilice dispositivos detectores.
- n. No use la sierra para mármol de manera estacionaria. Esta herramienta no está diseñada para funcionar como una sierra de mesa para mármol.** El uso incorrecto puede provocar lesiones graves.

2. INSTRUCCIONES ESPECÍFICAS DE LOS PRODUCTOS

Los equipos DWT están diseñados para los trabajos especificados en este manual, con accesorios originales. Antes de cada uso, inspeccione cuidadosamente el equipo, verificando cualquier mal funcionamiento.

También tenga en cuenta que el voltaje de la red debe coincidir con el voltaje especificado en la herramienta. Ejemplo: una herramienta de 127 V~ solo debe conectarse a una toma de 127 V~.

2.1. Aplicaciones/Consejos de uso

La SIERRA MÁRMOL SMD 1300S DWT está indicado para su uso en construcción civil para cortar mármol, granito, hormigón, mampostería, teja, ladrillo, pizarra, piedras en general, madera, entre otros, utilizando un disco de corte adecuado para cada material.

Discos indicados: disco de diamante y disco para madera con recubrimiento de carburo de tungsteno.

Discos no indicados: disco de corte abrasivo, hoja de sierra circular fabricada en acero al carbono, hoja de sierra circular fabricada en acero al carbono con dientes de carburo/video, entre otros distintos a los discos indicados.

El equipo solo debe utilizarse con accesorios compatibles.

2.2. Destaques/diferenciales

El equipo tiene una base con ajuste de profundidad que proporciona cortes más precisos y un mejor acabado. Posee un dispositivo de seguridad en el interruptor, que evita accionadores involuntarios, y un motor con doble aislamiento, garantizando una mayor seguridad para el operador. Además de un mango ergonómico que brinda mayor comodidad para el operador.

2.3. Características técnicas


SIERRA MÁRMOL SMD 1300S DWT	
Código/Tensão	60.06.130.001 (127 V~) 60.06.130.002 (220 V~) 60.06.130.101 (127 V~) 60.06.130.102 (220 V~)
Frecuencia	50 Hz/60 Hz
Rotación (rpm)	13.000/min
Diámetro del disco	110 mm (4.3/8")
Potencia	1.300 W
Capacidad de corte 90°	34 mm
Ángulo de inclinación de la sierra	Base fija
Diámetro del eje	20 mm
Masa aproximada (peso)	3 kg
Nivel de vibración	7,25 m/s ²
Incertidumbre	1,5 m/s ²
Equipo de clase II	

Tabla 2 – Características técnicas

2.4. Componentes

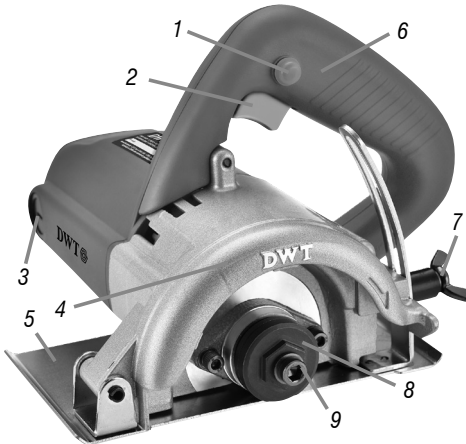


Fig. 1 – Componentes de la herramienta

1. Botón de bloqueo de seguridad
2. Interruptor de activación
3. Tapa de escobillas de carbón
4. Cubierta de protección de la sierra
5. Placa base
6. Puño
7. Tornillo de ajuste de profundidad
8. Brida externa
9. Tornillo de fijación del disco

2.5. Red de aire comprimido

ATENCIÓN



- Antes de instalar o extraer el disco, asegúrese de que la máquina está apagada y desenchufada.
- No apriete demasiado el tornillo de bloqueo, ya que podría dañar el eje de la máquina.
- El tornillo de fijación del disco tiene rosca a la izquierda. Para aflojarla, es necesario girar el tornillo en el sentido de las agujas del reloj.
- Antes de conectar la máquina a la toma de corriente, gire el disco para asegurarse de que no toca ninguna parte de la máquina.

Discos recomendados: Disco de diamante (no incluido) y disco de madera recubierto de carburo de tungsteno (no incluido).

Discos NO indicados: Disco de corte abrasivo, hoja de sierra circular de acero al carbono, hoja de sierra circular de acero al carbono con dientes de carburo/vena y otros discos distintos a los indicados en este manual.

2.5.1. Instalar o extraer el disco

- a. Con la llave fija y una llave Allen, afloje el tornillo de bloqueo del disco.
- b. Retire la brida exterior.
- c. Retire el disco.
- d. Vuelva a colocar el disco, observe el sentido de giro indicado en el disco y también en la máquina, monte el disco en el eje de la máquina.
- e. Coloque la brida exterior.
- f. Coloque el tornillo de fijación en el disco.
- g. Sujete la brida exterior y con la llave fija apriete el tornillo de fijación del disco con la llave allen.

2.5.2. Ajuste del tope de profundidad



ATENCIÓN

Asegúrese de que la máquina está apagada y el enchufe está fuera de la toma de corriente.

- Para ajustar la profundidad de corte, afloje la tuerca de tope de profundidad como desee.
- Todavía con la máquina apagada y el enchufe fuera de la toma, gire el disco y asegúrese de que no choca con la base de la máquina. Nunca ajuste la altura del tope de profundidad sin observar este detalle, bajo riesgo de dañar el equipo y riesgo de accidentes.

2.5.3. Interruptor



ATENCIÓN

Antes de poner en marcha la máquina, asegúrese de que la tensión de red sea compatible con la tensión de la herramienta.

La SIERRA MÁRMOL SMD 1300S DWT cumple con las normas brasileñas ABNT NBR IEC 60745-1 y ABNT NBR 15910.

Para encenderlo, realice los siguientes pasos:

- Para iniciar la herramienta, presione el botón de bloqueo de seguridad en el interruptor y luego, con el botón aún presionado, presione el interruptor de inicio.
- Para apagarlo, suelte el interruptor de encendido / apagado. El kit de refrigeración no está incluido.

ATENCIÓN



- Espere hasta que la herramienta alcance su velocidad máxima antes de comenzar a cortar.
- La presión excesiva sobre la herramienta no aumenta la velocidad de corte, pero daña la hoja, disminuyendo el rendimiento y la vida útil de la herramienta.
- Mantenga sus manos alejadas del disco.
- Sostenga la pieza a cortar firmemente.
- Nunca corte más de una pieza a la vez.

2.6. Limpieza

Para evitar accidentes, siempre desenchufe el equipo antes de limpiarlo o realizar el mantenimiento. Para el mantenimiento, se recomienda el mantenimiento de rutina, que incluye eliminar la suciedad de la superficie con un paño, pero sin permitir que entre líquido en el equipo.

2.7. Transporte y almacenamiento

Tenga cuidado al transportar y manipular el equipo. Las caídas y los impactos pueden dañar el sistema operativo.

Almacene el equipo en un ambiente seco y ventilado, libre de humedad y gases corrosivos. Mantener protegido de la lluvia y la humedad. Después de su uso, se recomienda limpiar el producto con un paño y volver a colocarlo en el embalaje para su almacenamiento.

3. INSTRUCCIONES GENERALES DE MANTENIMIENTO Y POST-VENTA

Los productos DWT, cuando se usan adecuadamente, es decir, de acuerdo con las pautas de este manual, presentan bajos niveles de mantenimiento. Aun así, tenemos una vasta red de servicio al cliente.

3.1. Mantenimiento

Asegúrese de que el equipo esté desconectado y sin conexión a la red eléctrica antes de realizar cualquier inspección o mantenimiento. Para mantener la seguridad y la fiabilidad del producto, las inspecciones, la sustitución de partes y piezas o cualquier otro mantenimiento y/o ajuste debe ser llevada a cabo por un profesional calificado solamente.

La parte externa sólo puede limpiarse con un paño húmedo y detergente, pero sin permitir que entre líquido en el equipo.

3.2. Posventa y Asistencia Técnica

En caso de duda sobre el funcionamiento del equipo o la red de Asistencia Técnica Autorizada de DWT, póngase en contacto a través del sitio www.dwt.com.br.

Cuando se detecta una avería, ésta debe ser examinada y/o reparada por un profesional de la red de Asistencia Técnica Autorizada de DWT (véase la lista completa en www.dwt.com.br). Sólo se deben utilizar las piezas originales para las reparaciones.

3.3. Eliminación del producto

Nunca deseche el equipo con la basura doméstica. Consulte un punto de recolección apropiado o Asistencia técnica autorizada. En caso de duda sobre la forma correcta de eliminación, consulte a DWT a través del sitio web www.dwt.com.br

4. GARANTIA

La SIERRA MÁRMOL SMD 1300S DWT tiene los siguientes términos de garantía contra las no conformidades resultantes de su fabricación, contados a partir de la fecha de compra: *Garantía legal 90 días + Garantía contractual: 9 meses. Si el equipo muestra algún incumplimiento, busque la Asistencia Técnica Autorizada DWT más cercana (www.dwt.com.br). Si el defecto de fabricación es verificado por la Asistencia Técnica Autorizada, la reparación se realizará en garantía.*

Empresas de alquiler

1. Los productos adquiridos por las empresas de alquiler tienen una garantía única y exclusiva de noventa (90) días a partir de la fecha de emisión de la factura de venta, con exclusión de cualquier otra garantía legal y/o contractual.
2. La garantía ofrecida a las empresas de alquiler cubre únicamente las piezas necesarias para reparar los productos, quedando a su cargo la realización de las reparaciones y el mantenimiento por su cuenta, sin derecho a coste o reembolso alguno por parte de OVD.

La garantía ocurrirá siempre en las siguientes condiciones:

El consumidor deberá presentar, OBLIGATORIAMENTE, la factura de compra del producto y el certificado de garantía debidamente rellenado y sellado por la tienda donde se adquirió.

Pérdida del derecho de garantía:

1. El incumplimiento de una o más hipótesis siguientes invalidará la garantía:
 - En el caso de que el producto haya sido abierto, alterado, ajustado o arreglado por personas no autorizadas por DWT;
 - En el caso de que cualquier pieza, parte o componente del producto se caracterice como no original;
 - Falta de mantenimiento del equipo;

- *En caso de conexión a una tensión eléctrica distinta a la indicada en el producto;*
 - *Partes y piezas desgastadas naturalmente.*
2. *Están excluidos de la garantía, desgaste natural de piezas del producto, caídas, impactos, y uso inadecuado del equipo o fuera del propósito para el cual fue proyectado.*
 3. *La garantía no cubre los costos de flete o transporte del producto hasta la Asistencia Técnica Autorizada de DWT, los costos son responsabilidad del consumidor.*
 4. *Los accesorios o componentes del equipo, como escobillas de carbón, interruptores, disco, bridas, cable de alimentación, no están cubiertos por la garantía cuando se produce desgaste. Están cubiertos solo con una garantía legal de 90 días contra defectos de fabricación.*
 5. *Otros accesorios que se venden por separado tendrán una política de garantía como se describe en su embalaje. La garantía del equipo no cubre dichos accesorios.*



Consulte nossa Rede de Assistência Técnica Autorizada

www.dwt.com.br

O.V.D. Imp. e Distr. Ltda. • CNPJ: 76.635.689/0001-92

Rua João Bettega, 2876 • CEP 81070-900

Curitiba - PR - Brasil

Fabricado na CHINA com controle de qualidade DWT

Fabricado en CHINA con control de calidad DWT

CERTIFICADO DE GARANTIA

A SERRA MÁRMORE SMD 1300S DWT possui os seguintes prazos de garantia contra não conformidades decorrentes de sua fabricação, contados a partir da data da compra: Garantia legal: 90 dias + Garantia contratual: 9 meses. Caso o equipamento apresente alguma não conformidade, procure a Assistência Técnica Autorizada DWT mais próxima (www.dwt.com.br). Constatado o defeito de fabricação pela Assistência Técnica Autorizada, o conserto será efetuado em garantia.

LOCADORAS:

1. Os produtos adquiridos por locadoras contam com garantia única e exclusiva de 90 (noventa) dias, contados a partir da data de expedição da respectiva nota fiscal de venda, com exclusão de qualquer outra garantia legal e/ou contratual.

2. A garantia ofertada às locadoras cobre exclusivamente as peças necessárias ao reparo dos produtos, cabendo a estas a execução por conta própria dos respectivos consertos e manutenções, sem direito a qualquer custeio ou reembolso por parte do OVD.

A garantia ocorrerá sempre nas seguintes condições:

O consumidor deverá apresentar, OBRIGATORIAMENTE, a nota fiscal de compra do produto e o certificado de garantia devidamente preenchido e carimbado pela loja onde foi adquirido.

Perda do direito de garantia:

- O não cumprimento de uma ou mais hipóteses a seguir invalidará a garantia:
 - Caso o produto tenha sido aberto, alterado, ajustado ou consertado por pessoas não autorizadas pela DWT;
 - Caso qualquer peça, parte ou componente do produto caracterizar-se como não original;
 - Falta de manutenção do equipamento;
 - Caso ocorra a ligação em tensão elétrica diferente da mencionada no produto;
 - Instalação elétrica e/ou extensões deficientes/inadequadas;
 - Partes e peças desgastadas naturalmente.
- Estão excluídos da garantia, além do desgaste natural de partes e peças do produto, quedas, impactos e uso inadequado do produto ou fora do propósito para o qual foi projetado.
- A garantia não cobre despesas de frete ou transporte do produto até a Assistência Técnica Autorizada DWT, sendo os custos de responsabilidade do consumidor.
- Acessórios ou componentes do equipamento, tais como escovas de carvão, interruptores, disco, flanges, cabo de alimentação, não são cobertos pela garantia quando ocorrer desgaste por uso. São cobertos apenas com garantia legal de 90 dias contra defeitos de fabricação.
- Outros acessórios que são vendidos separadamente terão política de garantia conforme descrito em sua embalagem. A garantia do equipamento não engloba tais acessórios.



CERTIFICADO DE GARANTIA

Modelo:	Nº de série:	Tensão/Tensión: <input type="checkbox"/> 127 V~ <input type="checkbox"/> 220 V~
Cliente:	CPF/CNPJ:	
Endereço/Dirección:		
Cidade/Ciudad:	UF/Provincia:	CEP/Código Postal:
Fone/Teléfono:	E-mail:	
Revendedor:		
Nota fiscal Nº/Factura Nº:	Data da venda/Fecha venta: / /	
Nome do vendedor/Nombre vendedor:	Fone/Teléfono:	
Carimbo da empresa/Sello empresa:		

A Garantia Contratual NÃO é válida para LOCADORAS, será concedida EXCLUSIVAMENTE Garantia Legal de 90 dias, conforme Código de Defesa do Consumidor (CDC).

La Garantía Contractual NO es válida para ALQUILADORAS, será concedida EXCLUSIVAMENTE Garantía Legal de 90 días, según el Código de Protección del Consumidor.