



ATENÇÃO! LEIA TODOS OS AVISOS DE SEGURANÇA E TODAS AS INSTRUÇÕES

Ao utilizar o equipamento, siga as precauções básicas de segurança a fim de evitar acidentes.

Caso esse equipamento apresente alguma não conformidade, entre em contato conosco através do site www.vonder.com.br ou pelo telefone 0800 723 4762 (opção 1).


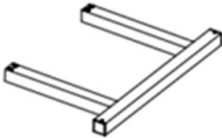

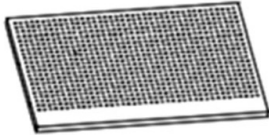
O revendedor não pode receber a devolução deste equipamento sem autorização prévia da VONDER.

1. AVISOS DE SEGURANÇA

- a. **Mantenha a área de trabalho limpa e iluminada.**
As áreas desorganizadas e escuras são um convite aos acidentes.

2. COMPONENTES

LISTA DE PEÇAS/LISTA DE PIEZAS

Nº	DESCRIÇÃO/DESCRIPCIÓN	QUANTIDADE/ CANTIDAD	FOTO
1	Placa de MDF	1	
2	Apoio frontal/Apoyo frontal	2	
3	Conector transversal	1	
4	Painel perfurado/Panel perforado	1	

- b. **Não exceda o limite do equipamento**
- c. Não utilize a bancada como assento ou andaime, ou seja, não sente ou suba na bancada dobrável.
- d. Use equipamento de segurança.

1.1. Aplicações/dicas de uso

Indicada para as mais diversas aplicações. Conta com painel porta ferramentas.

1.2. Destaques/diferenciais

Ideal para ser usada como base de apoio para atividades/serviços. Robusta e versátil, oferece uma solução completa para suas necessidades de trabalho. A capacidade de dobrar a bancada recolhendo o tampo permite que ela seja facilmente armazenada quando não estiver em uso, ficando com apenas 125 mm de comprimento e liberando espaço em seu ambiente de trabalho.



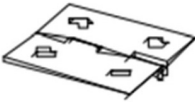
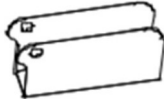


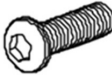

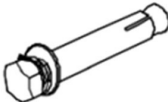

LISTA DE PEÇAS/LISTA DE PIEZAS			
5	Coluna esquerda/ <i>Columna izquierda</i>	1	
6	Coluna direita/ <i>Columna derecha</i>	1	
7	Conector longo/ <i>Conector largo</i>	2	
8	Dobradiça/ <i>Bisagra</i>	4	
9	Conector curto/ <i>Conector corto</i>	2	
10	Parafuso/ <i>Tornillo</i> PH CP M5X16	10	
11	Parafuso/ <i>Tornillo</i> PH CC M6X12	16	
12	Parafuso/ <i>Tornillo</i> hexagonal M8X16	12	
13	Parafuso/ <i>Tornillo</i> hexagonal M8X50	2	
14	Porca/ <i>Tuerca</i> M8	2	
15	Parafuso de expansão/ <i>Perno de expansión</i>	6	
16	Placa posicionadora/ <i>Placa de posición</i>	2	

Tabela 1 – Lista de componentes/Tabla 1 – Lista de componentes

3. INSTRUÇÕES DE MONTAGEM

- a. Conforme figura 1, fixe os conectores longos (7) e as placas posicionadoras (16) nos locais indicados na placa de MDF (1) utilizando os 10 parafusos M5X16 (10).

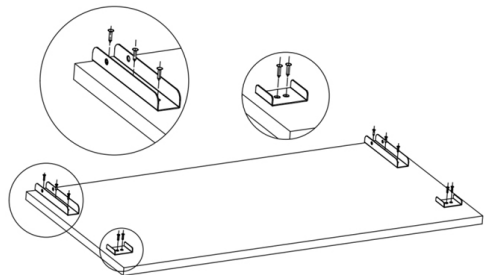


Fig. 1 – Montagem dos suportes na placa de MDF

- b. Fixe as dobradiças (8) nos 2 apoios frontais (2) usando parafusos M6X12, conforme figura 2.

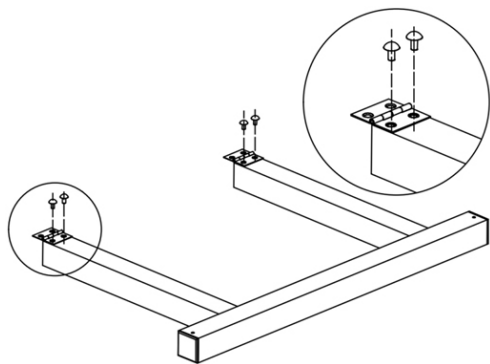


Fig. 2 – Instalação das dobradiças

- c. Logo após, fixe cada apoio em uma coluna (5 e 6) e monte os conectores curtos (9) nos locais indicados, usando 4 parafusos hexagonais M8X16.

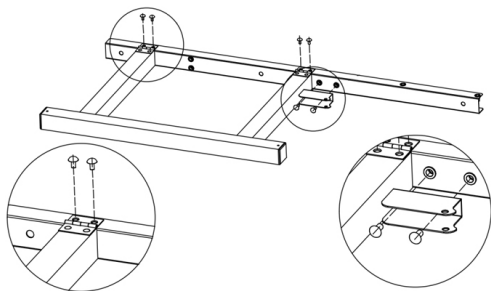


Fig. 3 – Montagem da estrutura

- d. Para juntar os dois pilares montados anteriormente, fixe o conector transversal (3) conforme figura 4, usando 4 parafusos hexagonais M8X16 (12).

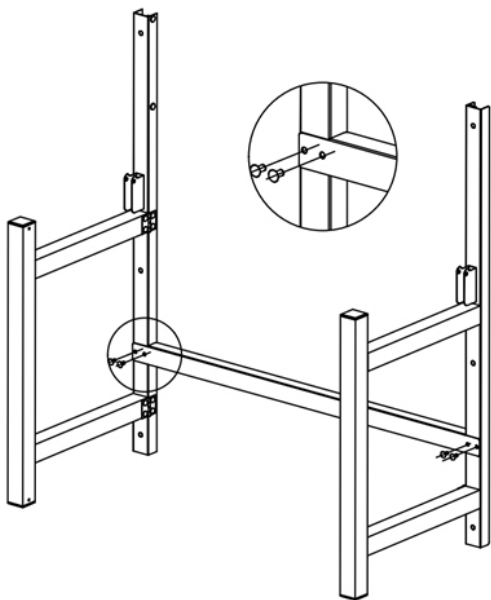


Fig. 4 – Montagem do conector transversal

- e. Com a estrutura montada, fixe a placa de MDF montada no item “a”, usando 2 parafusos hexagonais M8X50 (13) e 2 porcas (14) conforme figura 5.

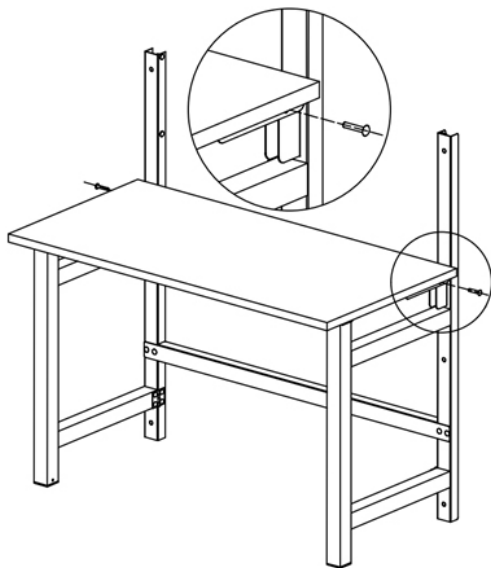


Fig. 5 – Montagem da placa de MDF na estrutura

- f. Finalize a montagem unindo a estrutura montada até o item “e” com o painel perfurado (4), usando 4 parafusos hexagonais M8X16 (12).

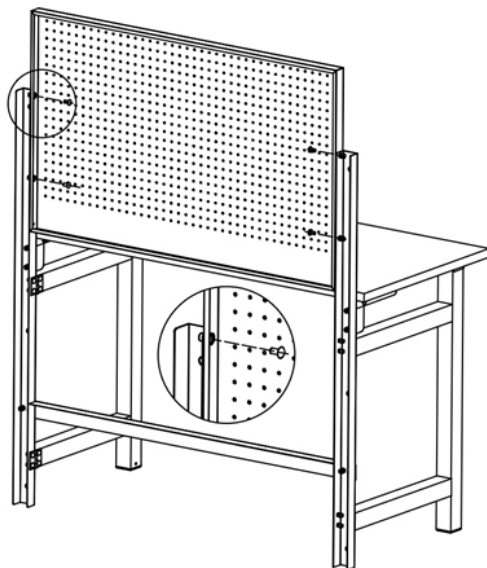


Fig. 6 – Finalizando a montagem

- g. Caso seja necessária a fixação da bancada na parede, utilize os parafusos de expansão (15) e as furações indicadas na estrutura do equipamento.

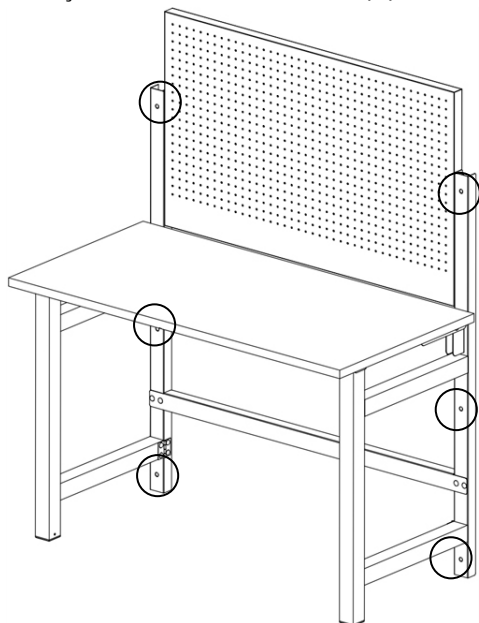


Fig. 7 – Pontos para fixação na parede

4. INSTRUÇÕES GERAIS DE MANUTENÇÃO E PÓS-VENDA

Os produtos VONDER, quando utilizados adequadamente, ou seja, conforme orientações deste manual, apresentam baixos níveis de manutenção. Mesmo assim, dispomos de uma vasta rede de atendimento ao consumidor.

Em caso de dúvida sobre o funcionamento do equipamento ou quando detectada anomalia, entre em contato através do site: www.vonder.com.br ou do telefone 0800 723 4762 – opção 1.

4.3. Descarte do produto

Não descarte peças e partes do produto no lixo doméstico, procure separar e encaminhar a um posto de coleta adequado. Informe-se em seu município sobre locais ou sistemas de coleta seletiva. Em caso de dúvidas sobre a forma correta de descarte, consulte a VONDER através do site www.vonder.com.br ou pelo telefone 0800 723 4762 (opção 1).

5. GARANTIA

A BANCADA DOBRÁVEL PARA FERRAMENTAS VONDER possui os seguintes prazos de garantia contra não conformidades decorrentes de sua fabricação, contados a partir da data da compra: **Garantia legal: 90 dias.** Caso o equipamento apresente alguma não conformidade entre em contato com a VONDER pelo site www.vonder.com.br ou telefone 0800 723 4762 (opção 1).

A garantia ocorrerá sempre nas seguintes condições:

O consumidor deverá apresentar, OBRIGATORIAMENTE, a nota fiscal de compra do produto.

Perda do direito de garantia:

1. O não cumprimento de uma ou mais hipóteses a seguir invalidará a garantia:
 - Caso qualquer peça, parte ou componente do produto caracterizar-se como não original;
 - Partes e peças desgastadas naturalmente.
2. Estão excluídos da garantia, além do desgaste natural de partes e peças do produto, quedas, impactos e uso inadequado do produto ou fora do propósito para o qual foi projetado;

www.vonder.com.br

O.V.D. Imp. e Distr. Ltda.

CNPJ: 76.635.689/0001-92

Rua João Bettega, 2876 • CEP 81070-900

Curitiba - PR • Brasil

Fabricado na CHINA com controle de qualidade VONDER

**¡ATENCIÓN!**

LEA TODAS LAS ADVERTENCIAS E INSTRUCCIONES DE SEGURIDAD.

Al utilizar el equipo, siga las precauciones básicas de seguridad para evitar accidentes.

En caso de que este equipo presente alguna no conformidad, por favor contáctenos: www.vonder.com.br

El revendedor no puede recibir la devolución de este equipo sin autorización previa de VONDER.

1. AVISOS DE SEGURIDAD

- a. **Mantenga el área de trabajo limpia y iluminada.**
Las áreas desorganizadas y oscuras son una invitación a los accidentes.
- b. **No exceda el límite del equipo.**
- c. **No utilice el banco como asiento o andamio, o sea, no se siente o suba en el banco plegable.**
- d. **Use equipo de seguridad.**

1.1. Aplicaciones/recomendaciones de uso

Indicada para las más diversas aplicaciones. Cuenta con panel porta herramientas.

1.2. Destaques/atributos (características)

Ideal para ser usada como base de apoyo para actividades/servicios. Robusta y versátil, ofrece una solución completa para sus necesidades de trabajo. La capacidad de doblar el banco recogiendo la tapa permite que sea fácilmente almacenada cuando no estuviera siendo usada, quedando con apenas 125 mm de largo y liberando espacio en su ambiente de trabajo.

2. COMPONENTES

Vea la tabla 1 'lista de piezas' en las páginas 1 y 2.

3. INSTRUCCIONES DE MONTAJE

- a. Conforme figura 1, fije los conectores largos (7) y las placas de posición (16) en los locales indicados en la placa de MDF (1) utilizando los 10 tornillos M5X16 (10).

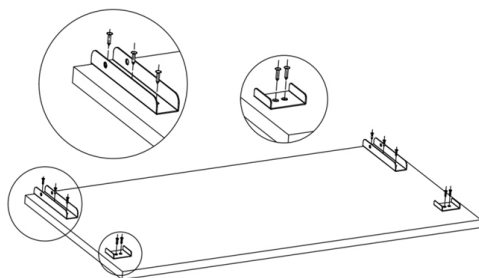


Fig. 1 – Montaje de los soportes en la placa de MDF

- b. Fije las bisagras (8) en los 2 apoyos frontales (2) usando tornillos M6X12, conforme figura 2.

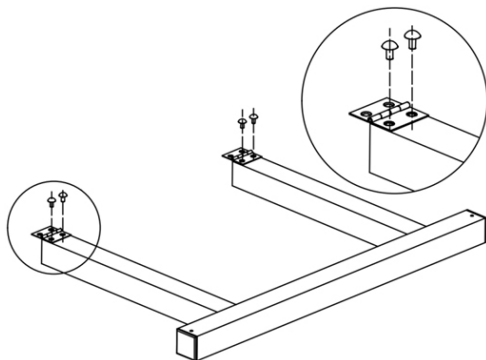


Fig. 2 – Instalación de las bisagras

c. Luego después, fije cada apoyo en una columna (5 y 6) y monte los conectores cortos (9) en los locales indicados, usando 4 pernos hexagonales M8X16.

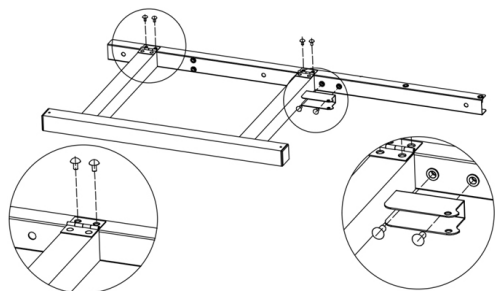


Fig. 3 – Montaje de la estructura

d. Para juntar los dos pilares montados anteriormente, fije el conector transversal (3) conforme figura 4, usando 4 pernos hexagonales M8X16 (12).

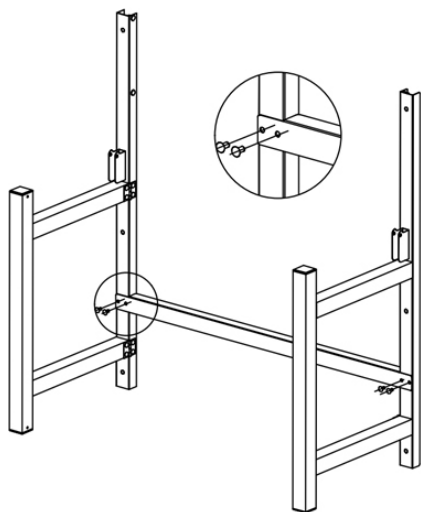


Fig. 4 – Montaje del conector transversal

e. Con la estructura montada, fije la placa de MDF montada en el ítem “a”, usando 2 pernos hexagonales M8X50 (13) y 2 tuercas (14) conforme figura 5.

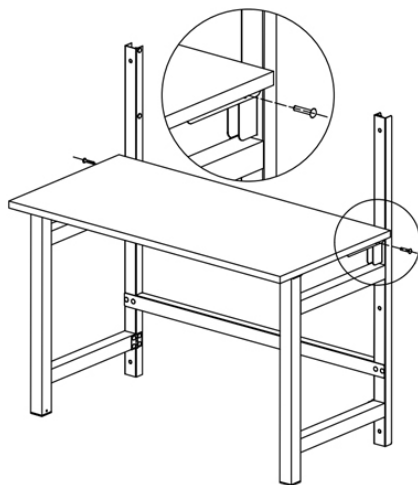


Fig. 5 – Montaje de la placa de MDF en la estructura

f. Finalice el montaje uniendo la estructura montada hasta el ítem “e” con el panel perforado (4), usando 4 pernos hexagonales M8X16 (12).

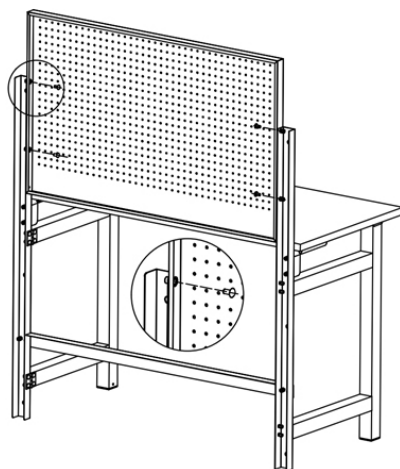


Fig. 6 – Finalizando el montaje

- g. Si fuera necesaria la fijación del banco en la pared, utilice los pernos de expansión (15) y las perforaciones indicadas en la estructura del equipo.

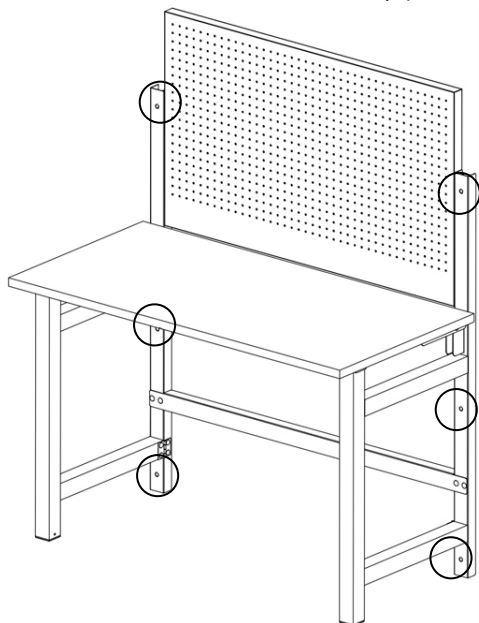


Fig. 7 – Pontos para fixação na parede

4. INSTRUCCIONES GENERALES DE MANTENIMIENTO Y POSTVENTA

Los productos VONDER cuando utilizados adecuadamente, o sea, conforme orientaciones de este manual, deben presentar bajos niveles de mantenimiento. A pesar de esto, disponemos de una vasta red de atendimento al consumidor.

En caso de duda sobre el funcionamiento de la herramienta o cuando detectada anomalía entre en contacto a través del sitio web: www.vonder.com.br.

4.1. Descarte del producto

Nunca descarte piezas y partes del producto en la basura doméstica, intente separarlo y dirigirlo a un punto de recolección adecuado. Infórmese en su municipio sobre los lugares o sistemas de recogida selectiva. En caso de duda sobre la forma correcta de descarte, consulte VONDER a través del sitio web www.vonder.com.br.

5. GARANTIA

La Bancada plegable con portaherramientas VONDER tiene los siguientes plazos de garantía contra no conformidades resultantes de su fabricación, contados a partir de la fecha de la compra: **Garantía legal 90 días**. En caso de disconformidad, entre en contacto a través del sitio web: www.vonder.com.br.

La garantía ocurrirá siempre en las siguientes condiciones:

El consumidor deberá presentar **OBLIGATORIAMENTE**, la factura de compra del producto.

Pérdida del derecho de garantía:

1. El incumplimiento de uno o más de los siguientes puntos anulará la garantía:
 - En el caso de que cualquier pieza, parte o componente del producto se caracterice como no original;
 - Partes y piezas desgastadas naturalmente.
2. Están excluidos de la garantía, desgaste natural de las partes y piezas del producto, caídas, impactos y uso inadecuado del equipo o fuera del propósito para el cual fue proyectado.

www.vonder.com.br

O.V.D. Imp. e Distr. Ltda.

CNPJ: 76.635.689/0001-92

Rua João Bettega, 2876 • CEP 81070-900

Curitiba - PR • Brasil

Fabricado en CHINA con control de calidad VONDER