



ATENÇÃO! LEIA TODOS OS AVISOS DE SEGURANÇA E TODAS AS INSTRUÇÕES

Ao utilizar o equipamento, siga as precauções básicas de segurança a fim de evitar acidentes.

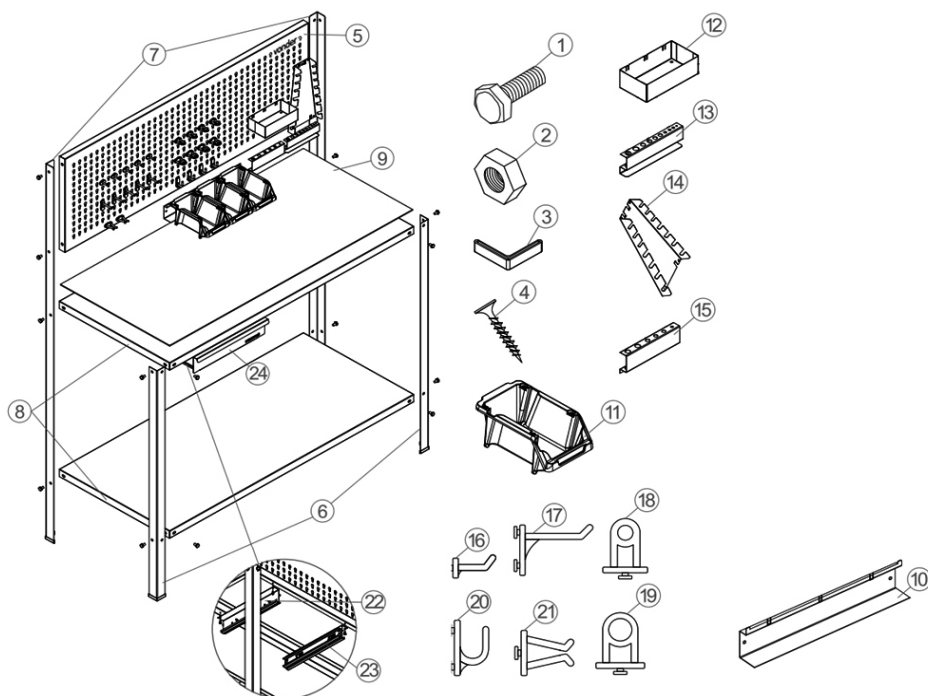
Caso esse equipamento apresente alguma não conformidade, entre em contato conosco através do site www.vonder.com.br ou pelo telefone 0800 723 4762 (opção 1).

O revendedor não pode receber a devolução deste equipamento sem autorização prévia da VONDER.

1. AVISOS DE SEGURANÇA

- a. **Mantenha a área de trabalho limpa e iluminada.**
As áreas desorganizadas e escuras são um convite aos acidentes.

3. COMPONENTES



- b. **Não exceda o limite do equipamento.**
c. Não utilize a bancada como assento ou andaime, ou seja, não sente ou suba na bancada.
d. Use equipamento de segurança.

2. APLICAÇÕES/DICAS DE USO

Indicada para as mais diversas aplicações. Ideal para ser usada como base de apoio para atividades/serviços.

Capacidade de carga: 250 kgf distribuídos.

Conta com gaveta com corrediças telescópicas e manta de borracha. Acompanha painel integrado com misto de ganchos e gavetas plásticas, além de pintura eletrostática a pó, proporcionando maior proteção contra oxidação/corrosão.

Nº	DESCRIÇÃO	UNIDADES
1	Parafusos sextavados	20
2	Porcas sextavadas	20
3	Sapatas plásticas	4
4	Parafusos autoatarraxantes	4
5	Painel perfurado	1
6	Colunas dianteiras	2
7	Colunas traseiras	2
8	Prateleiras	2
9	Manta de borracha	1
10	Suporte para gaveta	1
11	Gavetas plásticas nº3	3
12	Caixa multiuso	1
13	Suporte para brocas	1
14	Suporte para chaves combinadas	1
15	Suporte para chaves de fenda	1
16	Ganchos plásticos curtos	5
17	Ganchos plásticos longos	5
18	Ganchos plásticos olhal 8 mm	4
19	Ganchos plásticos olhal 14 mm	4
20	Ganchos plásticos curvos	4
21	Ganchos plásticos duplos	2
22	Suporte gaveta lado direito	1
23	Suporte gaveta lado esquerdo	1
24	Gaveta	1

Tabela 1 – Lista de componentes

4. INSTRUÇÕES DE MONTAGEM

- a. Comece unindo a prateleira inferior às colunas dianteiras e traseiras, conforme figura 2. Fixe com os parafusos e porcas e deixe o aperto final para depois da montagem. Na sequência, repita o processo com a prateleira superior.

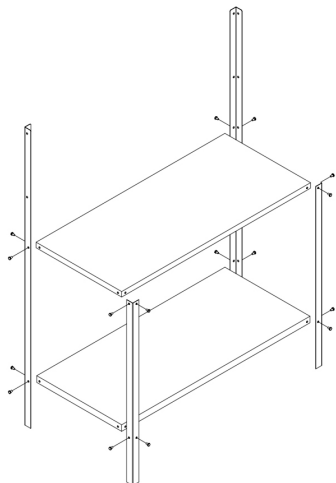


Fig. 2 – Montagem da estrutura

- b. Para encaixe do painel, posicione-o nas colunas traseiras e fixe-o com os parafusos e porcas. Dê o aperto final em todos os parafusos da bancada.

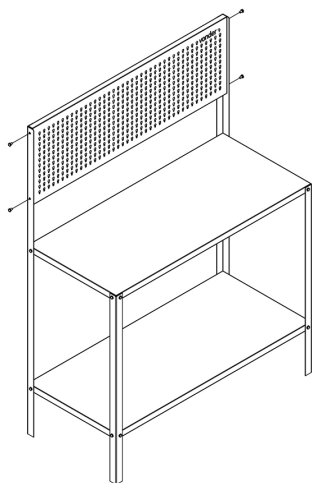


Fig. 3 – Instalação do painel perfurado

- c. Com o auxílio de uma chave phillips (não acompanha), fixe os dois suportes da gaveta nos locais indicados, conforme figura 4. Na sequência, encaixe a gaveta nas corredeiras.

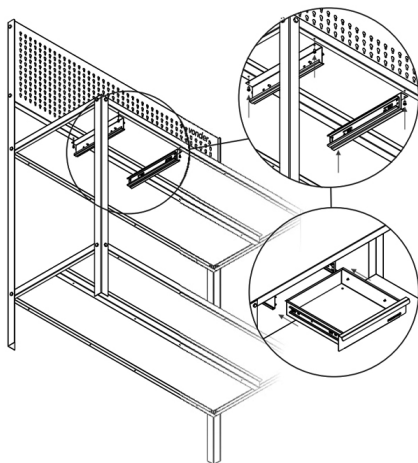


Fig. 4 – Montagem da gaveta

- d. Finalize a montagem posicionando a manta de borracha na prateleira superior e encaixando as sapatas nos pés das colunas, conforme figura 5.

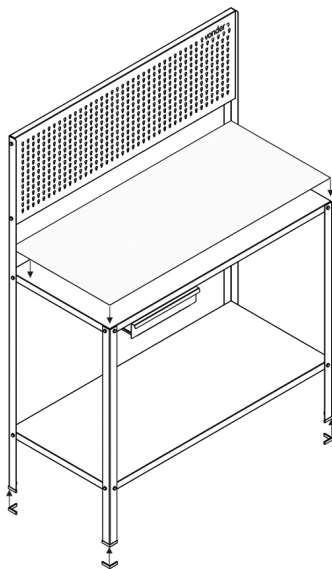


Fig. 5 – Montagem dos acabamentos



¡ATENCIÓN!
LEA TODAS LAS ADVERTENCIAS E INSTRUCCIONES DE SEGURIDAD.

Al utilizar el equipo, siga las precauciones básicas de seguridad para evitar accidentes.

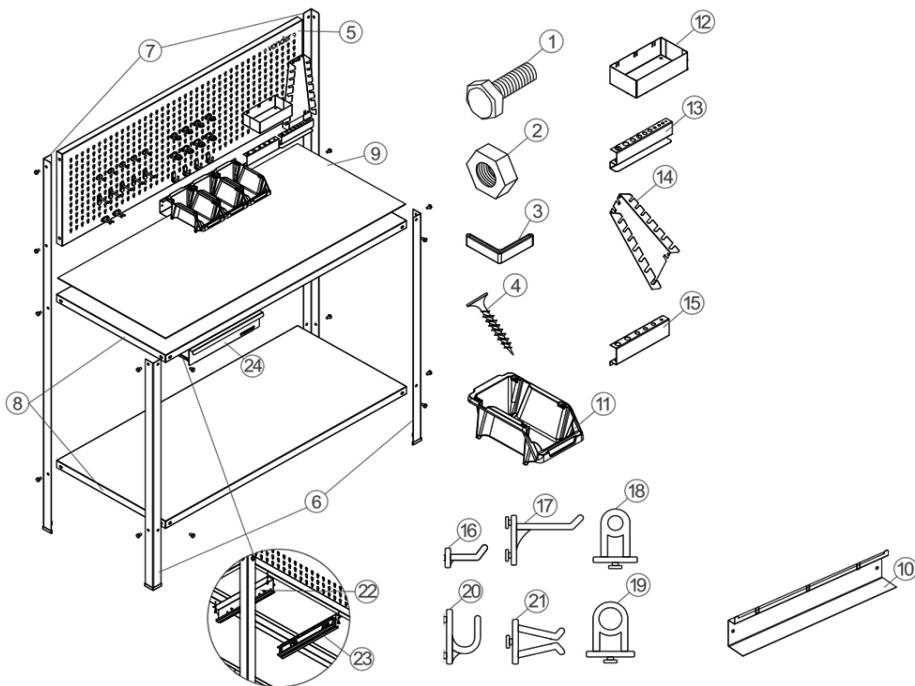
En caso de que este equipo presente alguna no conformidad, por favor contáctenos: www.vonder.com.br

El revendedor no puede recibir la devolución de este equipo sin autorización previa de VONDER.

1. AVISOS DE SEGURIDAD

- a. **Mantenga el área de trabajo limpia y iluminada.**
 Las áreas desorganizadas y oscuras son una invitación a los accidentes.
- b. **No exceda el límite del equipo.**

3. COMPONENTES



- c. *No utilice el banco como asiento o andamio, o sea, no se siente o suba en el banco.*
- d. *Use equipo de seguridad.*

2. APLICACIONES/RECOMENDACIONES DE USO

Indicado para las más diversas aplicaciones. Ideal para ser usado como base de apoyo para actividades/servicios.

Capacidad de carga: 250 kgf distribuidos.

Cuenta con cajonera con correderas telescópicas y manta de goma. Acompaña panel integrado con mixto de ganchos y cajoneras plásticas, además de pintura electrostática a polvo, proporcionando mayor protección contra oxidación/corrosión.

Nº	DESCRIPCIÓN	UNIDADES
1	<i>Pernos hexagonales</i>	20
2	<i>Tuercas hexagonales</i>	20
3	<i>Zapatas plásticas</i>	4
4	<i>Tornillos autorroscantes</i>	4
5	<i>Panel perforado</i>	1
6	<i>Columnas delanteras</i>	2
7	<i>Columnas traseras</i>	2
8	<i>Repisas</i>	2
9	<i>Manta de goma</i>	1
10	<i>Soporte para cajonera</i>	1
11	<i>Cajoneras plásticas nº3</i>	3
12	<i>Caja multiuso</i>	1
13	<i>Soporte para brocas</i>	1
14	<i>Soporte para llaves combinadas</i>	1
15	<i>Soporte para desatornilladores</i>	1
16	<i>Ganchos plásticos cortos</i>	5
17	<i>Ganchos plásticos largos</i>	5
18	<i>Ganchos plásticos ojal 8 mm</i>	4
19	<i>Ganchos plásticos ojal 14 mm</i>	4
20	<i>Ganchos plásticos curvos</i>	4
21	<i>Ganchos plásticos dobles</i>	2
22	<i>Soporte cajonera lado derecho</i>	1
23	<i>Soporte cajonera lado izquierdo</i>	1
24	<i>Cajonera</i>	1

Tabla 2 – Lista de los componentes

4. INSTRUCCIONES DE MONTAJE

a. Comience uniendo la repisa inferior a las columnas delanteras y traseras, conforme figura 2. Fije con los pernos y tuercas y deje el apriete final para después del montaje. En la secuencia, repita el proceso con la repisa superior.

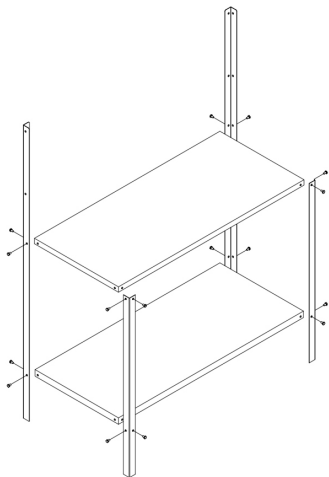


Fig. 2 – Montaje de la estructura

b. Para encaje del panel, posicónelo en las columnas traseras y fíjelo con los pernos y tuercas. Dé el apriete final en todos los pernos del banco multiuso.

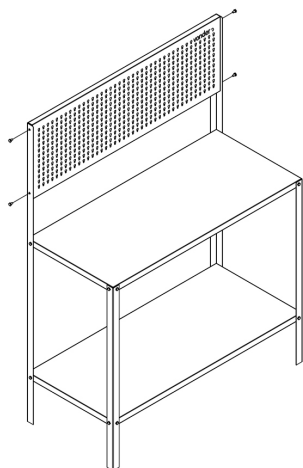


Fig. 3 – Instalación del panel perforado

c. Con el auxilio de un atornillador Phillips (no acompañada), fije los dos soportes de la cajonera en los locales indicados, conforme figura 4. En la secuencia, encaje la cajonera en las corredizas.

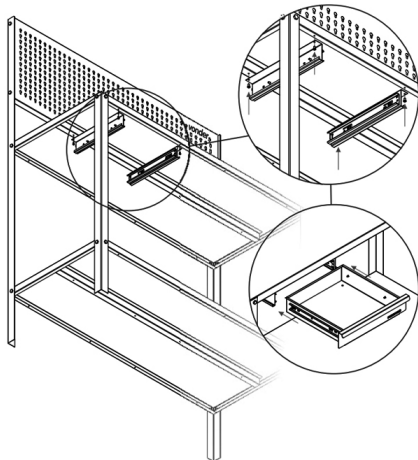


Fig. 4 – Montaje de la cajonera

d. Finalice el montaje posicionando la manta de goma en la repisa superior y encajando las zapatas en los pies de las columnas, conforme figura 5.

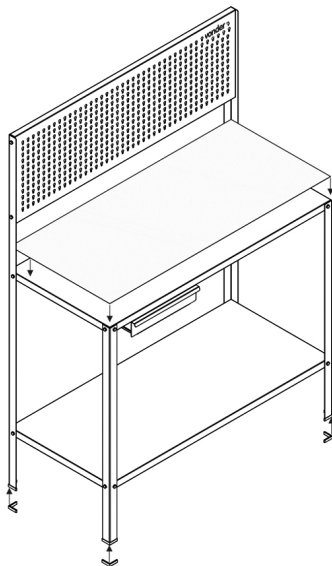


Fig. 5 – Montaje de los acabamientos

**5. INSTRUCCIONES GENERALES DE MANTE-
NIMIENTO Y POSTVENTA**

Los productos VONDER cuando utilizados adecuadamente, o sea, conforme orientaciones de este manual, deben presentar bajos niveles de mantenimiento. A pesar de esto, disponemos de una vasta red de atendi-
miento al consumidor.

En caso de duda sobre el funcionamiento de la herra-
mienta o cuando detectada anomalía entre en contac-
to a través del sitio web: www.vonder.com.br.

5.1. Descarte del producto

Nunca descarte piezas y partes del producto en la
basura doméstica, intente separarlo y dirigirlo a un
punto de recolección adecuado. Infórmese en su
municipio sobre los lugares o sistemas de recogida
selectiva. En caso de duda sobre la forma correcta
de descarte, consulte VONDER a través del sitio web
www.vonder.com.br.

GARANTIA

El BANCO MULTIUSO VONDER tiene los siguientes
plazos de garantía contra no conformidades resultan-
tes de su fabricación, contados a partir de la fecha de
la compra: **Garantía legal 90 días**. En caso de dis-
conformidad, entre en contacto a través del sitio web:
www.vonder.com.br.

**La garantía ocurrirá siempre en las siguientes con-
diciones:**

El consumidor deberá presentar OBLIGATORIAMENTE,
la factura de compra del producto.

Pérdida del derecho de garantía:

1. El incumplimiento de uno o más de los siguientes
puntos anulará la garantía:
 - En el caso de que cualquier pieza , parte o com-
ponente del producto se caracterice como no ori-
ginal.
 - Partes y piezas desgastadas naturalmente.
2. Están excluidos de la garantía, desgaste natural de
las partes y piezas del producto, caídas, impactos
y uso inadecuado del equipo o fuera del propósito
para el cual fue proyectado.

Cód.: 61.40.058.513

www.vonder.com.br

Comercializado por O.V.D. Imp. e Distr. Ltda.

CNPJ: 76.635.689/0001-92

Rua João Bettega, 2876 • CEP 81070-900

Curitiba - PR • Industria Brasileira

ANOTACIONES
