

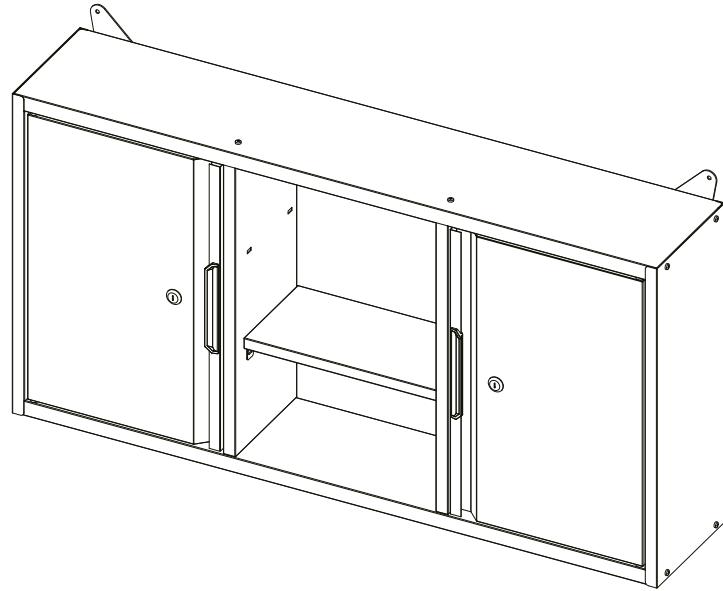
**ARMÁRIO MODULAR DE PAREDE COM 2 PORTAS**

Armário modular de parede com 2 portas

**AM 105**

Este manual orienta a montagem completa do **Armário modular de parede com 2 portas AM 105**, e guia passo a passo as fixações e encaixes necessários para o perfeito funcionamento do produto.

Este manual le orienta sobre el montaje completa del **Gabinete modular de pared con 2 puertas, AM 105** y le proporciona una guía paso a paso de las fijaciones y encajes necesarios para el perfecto funcionamiento del producto.



**FERRAMENTAS E MATERIAIS**

Herramientas y materiales

Você vai precisar...  
Necesitarás...



1 chave phillips  
1 destornillador phillips

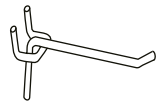
(Não acompanha o produto/No incluido en el producto)

**ESTRUTURA/COMPONENTES**

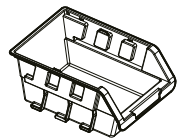
Estructural/Componentes

Separe todos os componentes para conferência antes da montagem.

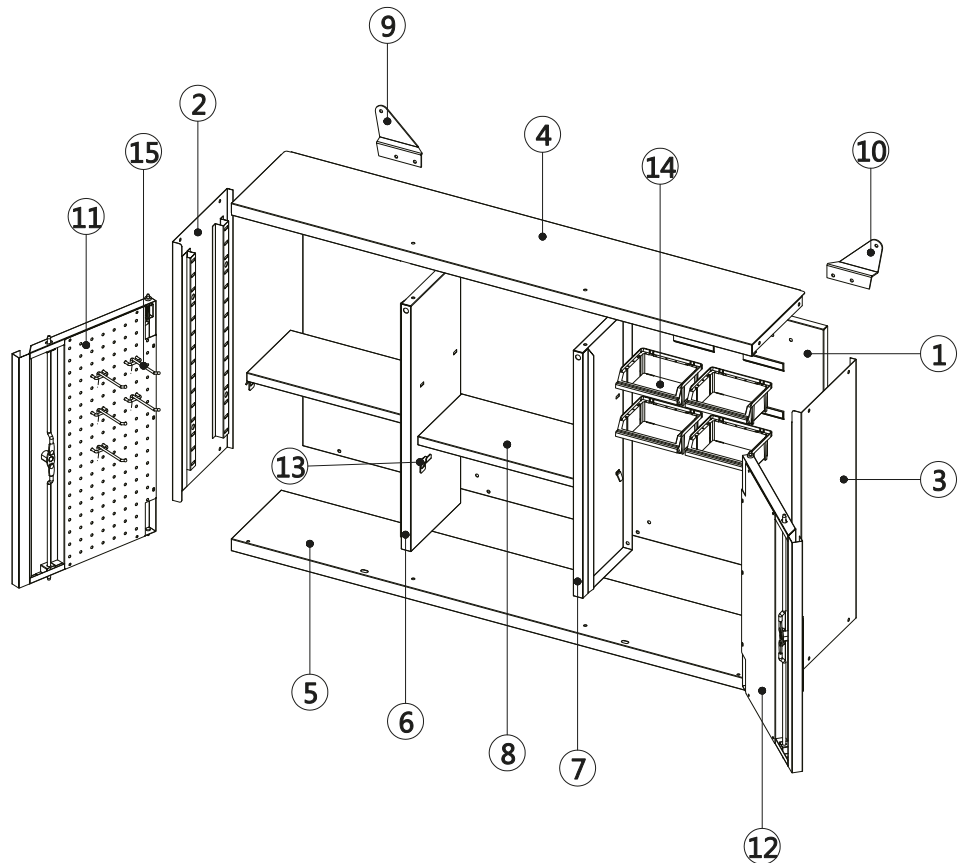
Separe todos los componentes para comprobarlos antes del montaje.



**85mm 5x**



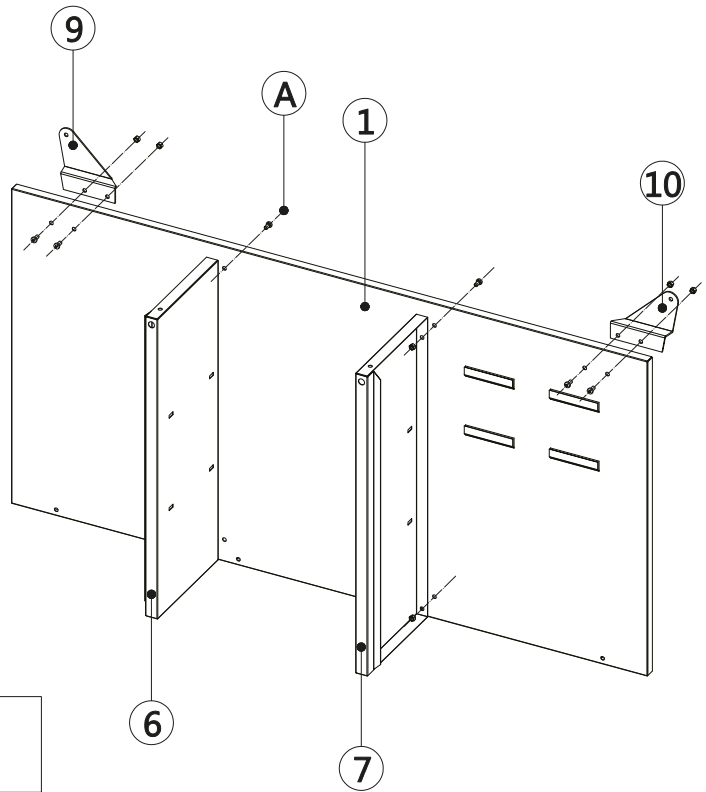
**4x**



<b>A</b>		<b>M5*10</b>	<b>24x</b>
<b>B</b>		<b>ST4.8*16</b>	<b>2x</b>
<b>C</b>		<b>M5</b>	<b>2x</b>
<b>D</b>			<b>4x</b>

## PASSO 1

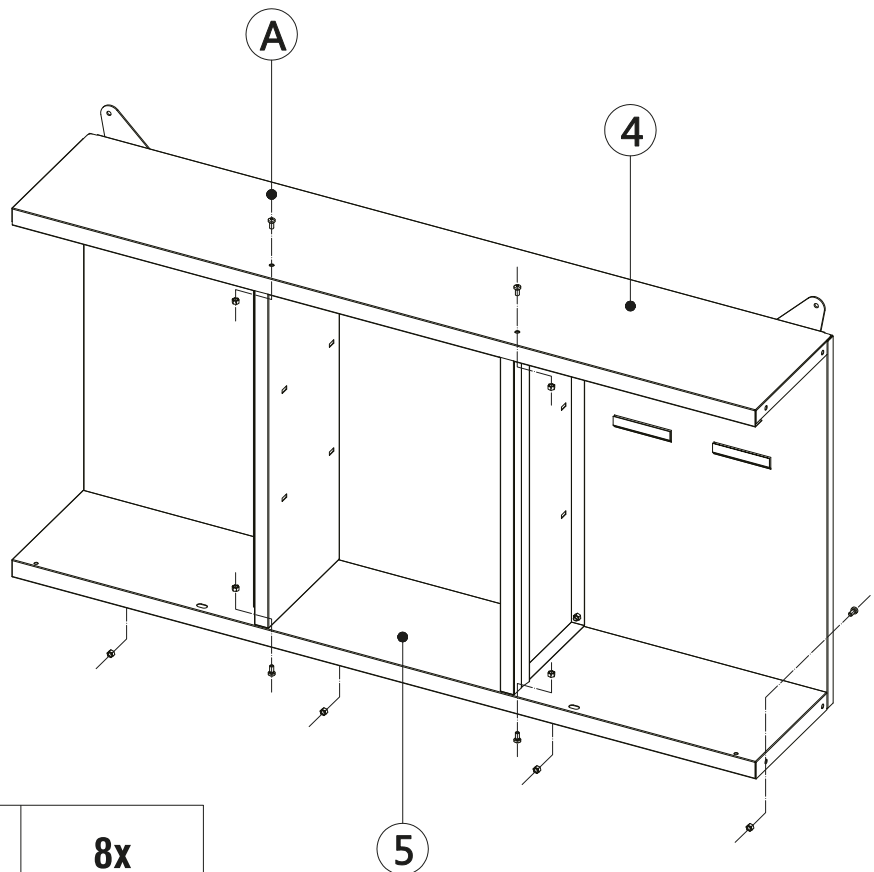
Paso 1



<b>A</b>		<b>M5*10</b>	<b>8x</b>
----------	---	--------------	-----------

## PASSO 2

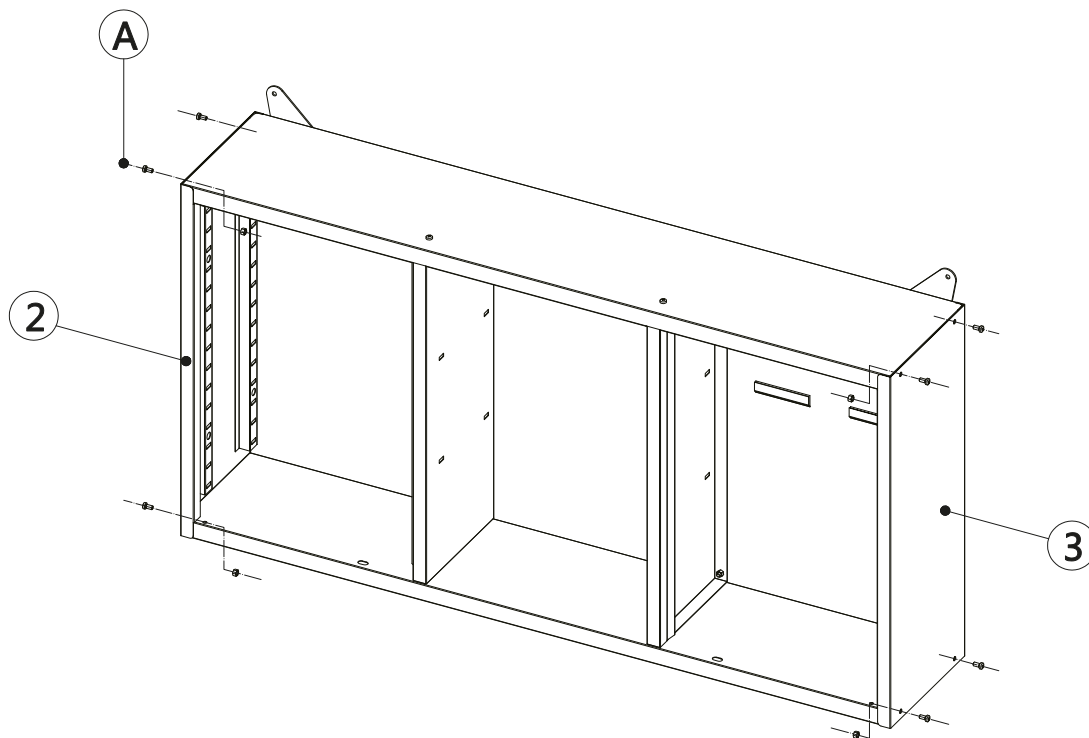
Paso 2



<b>A</b>		<b>M5*10</b>	<b>8x</b>
----------	---	--------------	-----------

## PASSO 3

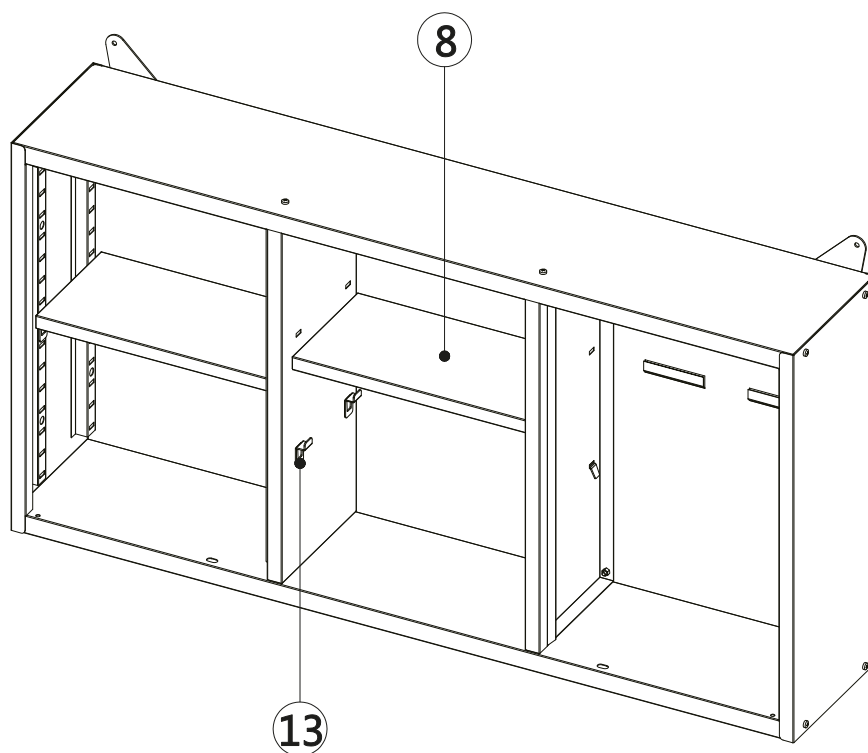
Paso 3



A		M5*10	8x
---	---	-------	----

## PASSO 4

Paso 4



O Armário modular de parede com 2 portas AM 105 possui o seguinte prazo de garantia contra não conformidades decorrentes de sua fabricação, contados a partir da data da compra: Garantia legal: 90 dias. Caso apresente alguma não conformidade entre em contato com a VONDER pelo site [www.vonder.com.br](http://www.vonder.com.br) ou telefone 0800 723 4762.

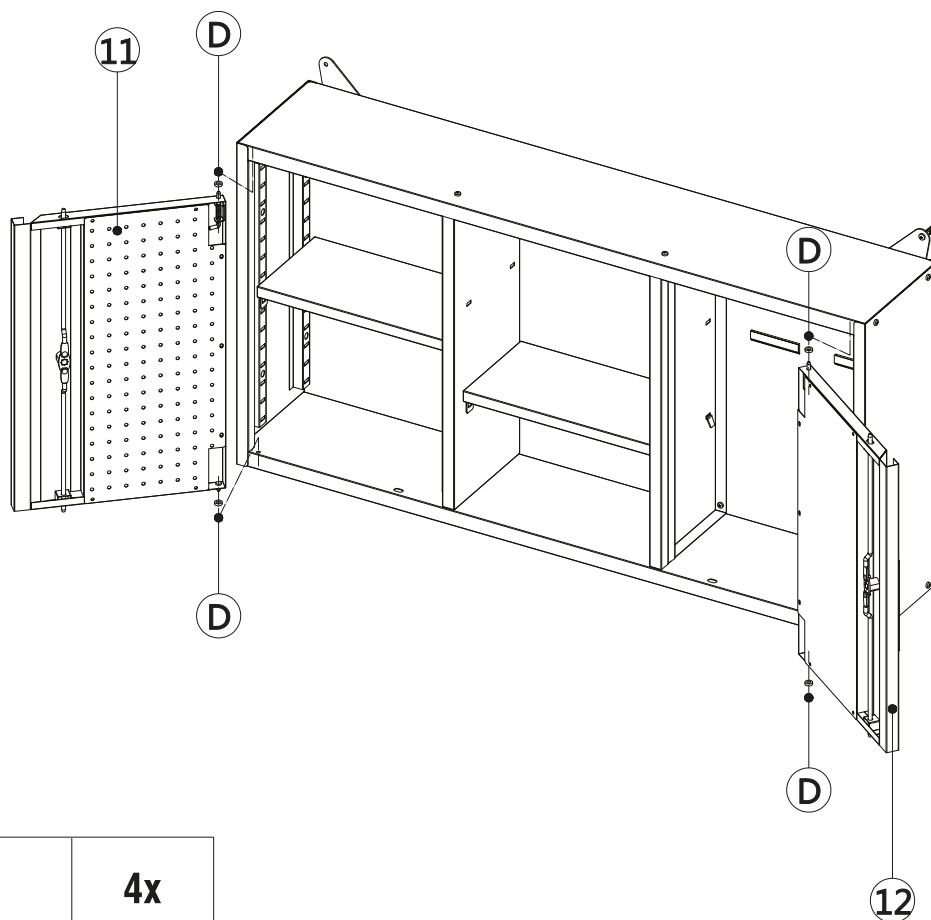
El Gabinete modular de pared con 2 puertas, AM 105 cuenta con el siguiente plazo de garantía contra no conformidades derivadas de su fabricación, contado a partir de la fecha de compra. Garantía legal: 90 días. En caso de presentar alguna no conformidad, póngase en contacto con VONDER a través del sitio web [www.vonder.com.br](http://www.vonder.com.br)


[www.vonder.com.br](http://www.vonder.com.br)

O.V.D. Imp. e Distr. Ltda. • CNPJ: 76.635.689/0001-92  
Rua João Bettge, 2876 • CEP 81070-900 • Curitiba - PR • Brasil  
Fabricado na China/fabricado en China

### PASSO 5

Paso 5



D		4x
---	---	----

### PASSO 6

Paso 6

