

Manual de Montagem



Leia antes de usar e guarde este manual para futuras consultas.



DESCRIÇÃO	QUANTIDADE
PARAFUSO SEXTAVADO (1)	40
PORCA SEXTAVADA (2)	40
ACABAMENTO DO CABO (3)	02
RODÍZIO DE PLACA (4)	04

Tabela 1 – Componentes

3. Materiais

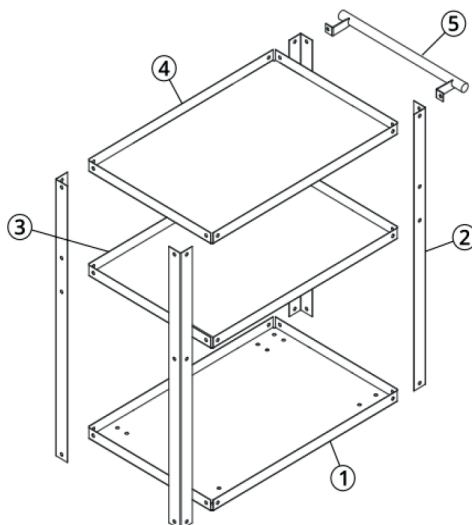




Figura 2 – Materiais

1. ESTRUTURA COMPLETA

Você vai precisar...	
	
Esquadro	2 Chaves combinadas 11

2. Componentes

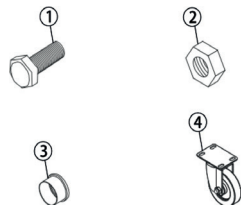
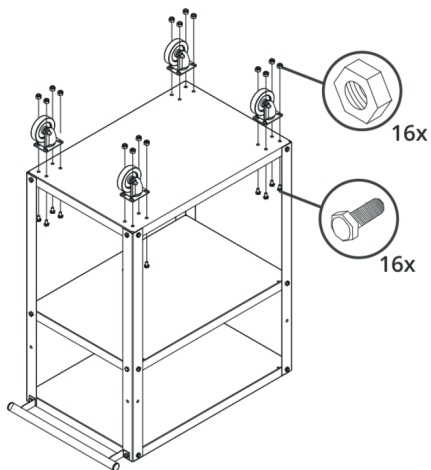
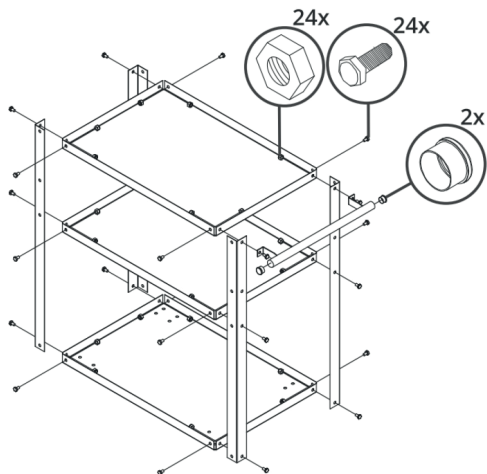


Figura 1 – Componentes

DESCRIÇÃO	QUANTIDADE
BANDEJA INFERIOR (1)	01
COLUNAS (2)	04
BANDEJA INTERMEDIÁRIA (3)	01
BANDEJA SUPERIOR (4)	01
CABO (5)	01

Tabela 2 – Materiais

4. Montagem



MANUAL DE INSTRUCCIONES

Manual de Montaje



Lea antes de usar y guarde este manual para futuras consultas.



1. Estructura completa

Usted necesitará...	
 Escuadra	 2 llaves combinadas 11

2. Componentes

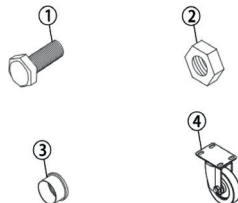


Figura 1 – Componentes

DESCRIPCIÓN	QUANTIDADE
TORNILLO HEXAGONAL (1)	40
TUERCA HEXAGONAL (2)	40
ACABAMIENTO DEL MANGO (3)	02
RODADO DE PLACA (4)	04

Tabla 1 – Componentes

3. Materiales

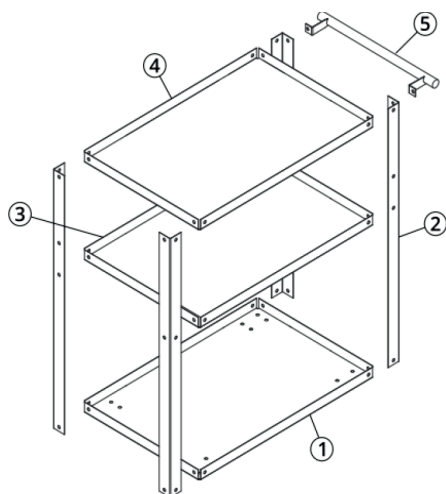
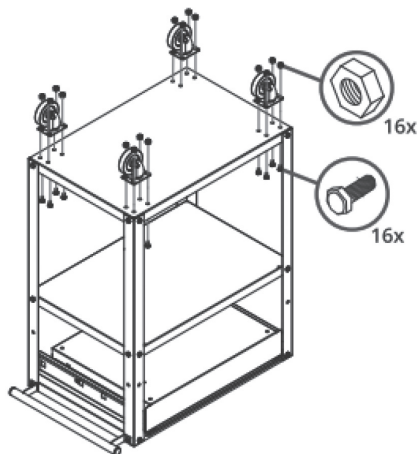
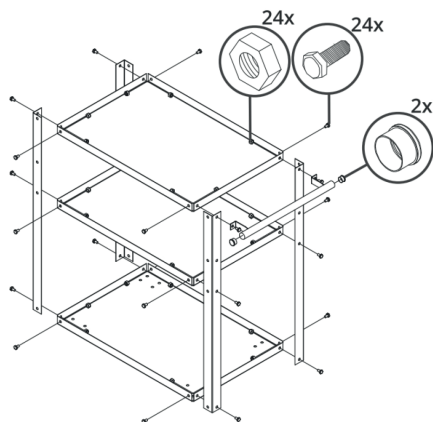


Figura 2 – Materiales

DESCRIPCIÓN	QUANTIDADE
BANDEJA INFERIOR (1)	01
COLUMNAS (2)	04
BANDEJA INTERMEDIARIA (3)	01
BANDEJA SUPERIOR (4)	01
MANGO (5)	01

Tabla 2 – Materiales

4. Montaje



vonder®

Em caso de dúvidas, sugestões ou reclamações entre em contato com a VONDER através do site www.vonder.com.br, pelo e-mail contato@vonder.com.br ou Assistência ao Consumidor – ASCON: 0800 723 4762

En caso de dudas, sugerencias o reclamaciones entre en contacto con VONDER através del sitio www.vonder.com.br o por e-mail contato@vonder.com.br

**O.V.D. Imp. e Distr. Ltda. • CNPJ: 76.635.689/0001-92
Rua João Bettega, 2876 • CEP 81070-900
Curitiba - PR • Brasil
Indústria Brasileira/*Industria Brasileña.***