



Manual de Montagem



Leia antes de usar e guarde este manual para futuras consultas.



1. ESTRUTURA COMPLETA

Você vai precisar...	
	
Esquadro	2 Chaves combinadas 11

2. Componentes

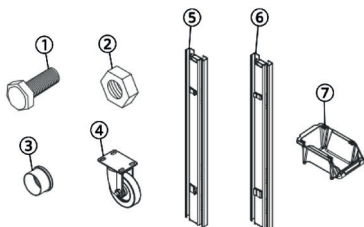


Figura 1 – Componentes

DESCRIÇÃO	QUANTIDADE
PARAFUSO SEXTAVADO (1)	44
PORCA SEXTAVADA (2)	44
ACABAMENTO DO CABO (3)	02
RODÍZIO DE PLACA (4)	04
CORREDIÇA DIREITA (5)	01
CORREDIÇA ESQUERDA (6)	01
GAVETA EMPILHÁVEL nº 3 (7)	20

Tabela 1 – Componentes

3. Materiais

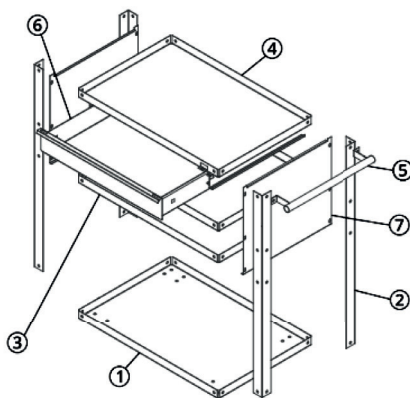


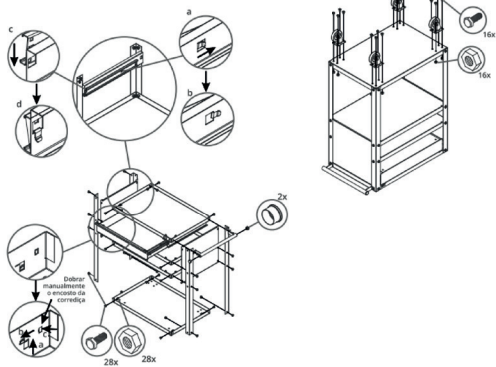
Figura 2 – Materiais

DESCRIÇÃO	QUANTIDADE
BANDEJA INFERIOR (1)	01
COLONAS (2)	04
BANDEJA INTERMEDIÁRIA (3)	02
BANDEJA SUPERIOR (4)	01
CABO (5)	01
GAVETA (6)	01
FECHAMENTO LATERAL (7)	02

Tabela 2 – Materiais

4. Montagem

NOTA: Corrediças devem ser desmontadas antes de realizar a montagem (abrir toda a corrediça e deslocar o pino plástico para que solte as partes).



MANUAL DE INSTRUCCIONES

Manual de Montaje



Lea antes de usar y guarde este manual para futuras consultas.



1. Estructura completa

Usted necesitará...



Escuadra



2 llaves combinadas 11

2. Componentes

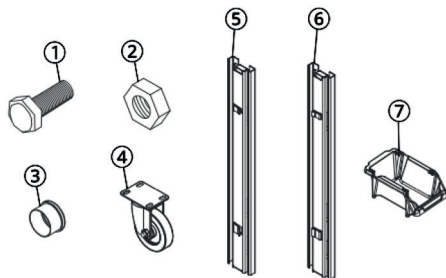


Figura 1 – Componentes

DESCRIPCIÓN	QUANTIDADE
TORNILLO HEXAGONAL (1)	44
TUERCA HEXAGONAL (2)	44
ACABAMIENTO DEL MANGO (3)	02
RODADO DE PLACA (4)	04
CORREDIZA DERECHA (5)	01
CORREDIZA IZQUIERDA (6)	01
CAJONERA APILABLE Nº 3 (7)	20

Tabla 1 – Componentes

3. Materiales

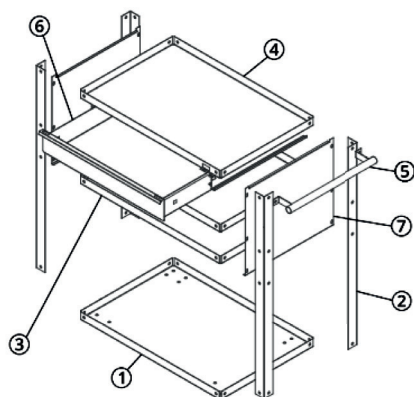


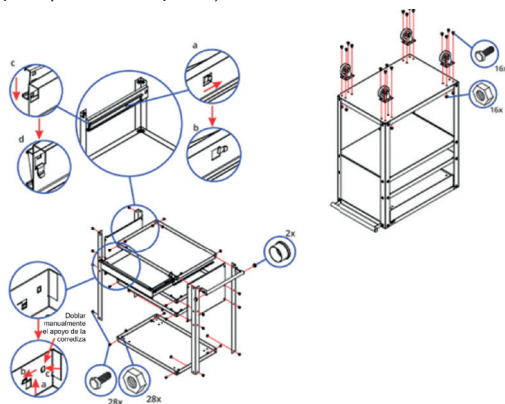
Figura 2 – Materiales

DESCRIPCIÓN	QUANTIDADE
BANDEJA INFERIOR (1)	01
COLUMNAS (2)	04
BANDEJA INTERMEDIARIA (3)	02
BANDEJA SUPERIOR (4)	01
MANGO (5)	01
CAJONERA (6)	01
CIERRE LATERAL (7)	02

Tabla 2 – Materiales

4. Montaje

NOTA: Corredizas deben ser desmontadas antes de realizar el montaje (abrir toda la corrediza y desplazar el pasador plástico para que suelte las partes).



vonder®

Em caso de dúvidas, sugestões ou reclamações entre em contato com a VONDER através do site www.vonder.com.br, pelo e-mail contato@vonder.com.br ou Assistência ao Consumidor – ASCON: 0800 723 4762

En caso de dudas, sugerencias o reclamaciones entre en contacto con VONDER através del sitio www.vonder.com.br o por e-mail contato@vonder.com.br

**O.V.D. Imp. e Distr. Ltda. • CNPJ: 76.635.689/0001-92
Rua João Bettega, 2876 • CEP 81070-900
Curitiba - PR • Brasil
Indústria Brasileira/*Industria Brasileña.***