

**CARRO PARA FERRAMENTAS,
DESMONTÁVEL, SEMIFECHADO,
COM 1 GAVETA E 2 PORTAS**

Carro de herramientas, extraíble, semicerrado,
con 1 cajón y 2 puertas

VD 2018

vonder®

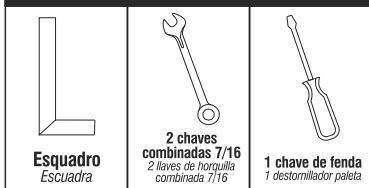
Este manual orienta a montagem completa do Carrinho para ferramentas, desmontável, semifechado, com 1 gaveta e 2 portas, e guia passo a passo as fixações e encaixes necessários para o perfeito funcionamento do produto.

Este manual le orienta sobre el montaje completa del Carro para herramientas, desmontable, semi cerrado, con 1 cajón y 2 puertas, y le proporciona una guía paso a paso de las fijaciones y encajes necesarios para el perfecto funcionamiento del producto.

FERRAMENTAS E MATERIAIS

Herramientas y materiales

Você vai precisar.../Necesitarás...



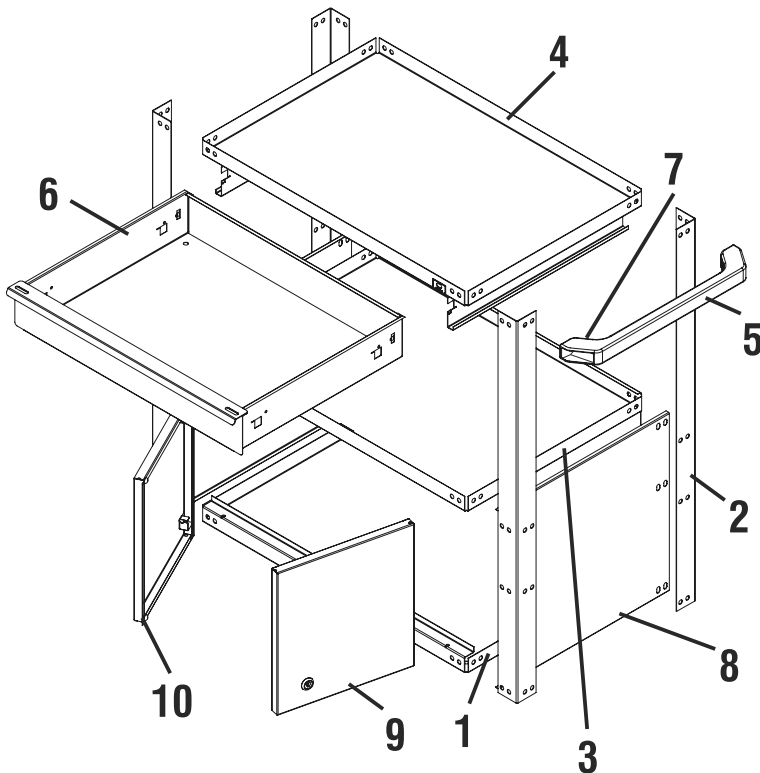
(Não acompanham o produto/No incluido en el producto)

ESTRUTURA/COMPONENTES

Estructural/Componentes

Separe todas as peças para conferência de toda a estrutura e componentes antes da montagem.

Separe todas las piezas para comprobar toda la estructura y los componentes antes del montaje.

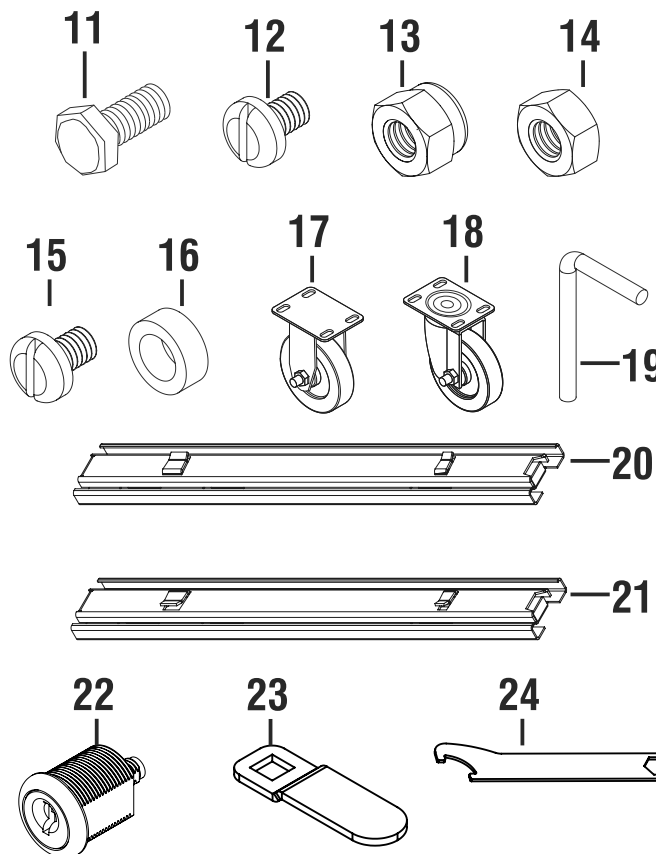


Relação de materiais/Relación de materiales

ID	- QTD	DESCRIÇÃO/DESCRIPCIÓN
01	- 01	Bandeja inferior
02	- 04	Coluna/Columna
03	- 01	Bandeja intermediária/Bandeja intermedia
04	- 01	Bandeja superior
05	- 01	Cabo/Mango
06	- 01	Gaveta/Cajón
07	- 01	Fechamento posterior/Cierre posterior
08	- 02	Fechamento lateral/Cierre lateral
09	- 01	Porta direita/Puerta derecha
10	- 01	Porta esquerda/Puerta izquierda

Relação de componentes/Relación de componentes

ID	- QTD	DESCRIÇÃO/DESCRIPCIÓN
11	- 46	Parafuso sextavado/Tornillo hexagonal
12	- 16	Parafuso lenticilha (1/4 x 3/8)/Tornillo lenteja (1/4 x 3/8)
13	- 16	Porca sextavada autotravante/Tuerca hexagonal autoblocante
14	- 46	Porca sextavada/Tuerca hexagonal
15	- 02	Parafuso lenticilha (1/4 x 1/2)/Tornillo lenteja (1/4 x 1/2)
16	- 02	Arruela dobradiça/Arandela de bisagra
17	- 02	Rodízio de placa fixo/Rueda con placa fija
18	- 02	Rodízio de placa giratório/Rueda con placa giratoria
19	- 04	Pino dobradiça/Pin de la bisagra
20	- 01	Corrediça direita/Guia derecha
21	- 01	Corrediça esquerda/Guia izquierda
22	- 01	Fechadura/Cerradura
23	- 01	Lingueta/Lengüeta
24	- 01	Chave/Llave



**CARRO PARA FERRAMENTAS,
DESMONTÁVEL, SEMIFECHADO,
COM 1 GAVETA E 2 PORTAS**

Carro de herramientas, extraíble, semicerrado,
con 1 cajón y 2 puertas

VD 2018

vonder®

MONTAGEM DA BANDEJA INFERIOR E LATERAIS

Montaje de la bandeja inferior y laterales

Inicie a montagem pela bandeja inferior (1) posicionando as 4 colunas (2) nos quatro cantos da bandeja (Figura 2), posicione também os fechamentos laterais (8) e fechamento posterior (7), coloque todos os parafusos com a mão, sem o aperto final. Para fixação da bandeja intermediária (3), encaixe a mesma por dentro das colunas e por baixo das abas dos fechamentos (7 e 8) conforme figura 3.1.

Inicie el montaje por la bandeja inferior (1) colocando las 4 columnas (2) en las cuatro esquinas de la bandeja (Figura 2), coloque también los cierres laterales (8) y el cierre posterior (7), coloque todos los tornillos a mano, sin apretarlos definitivamente. Para fijar la bandeja intermedia (3), colóquela en el interior de las columnas y bajo las lengüetas de las tapas (7 y 8) según la figura 3.1.

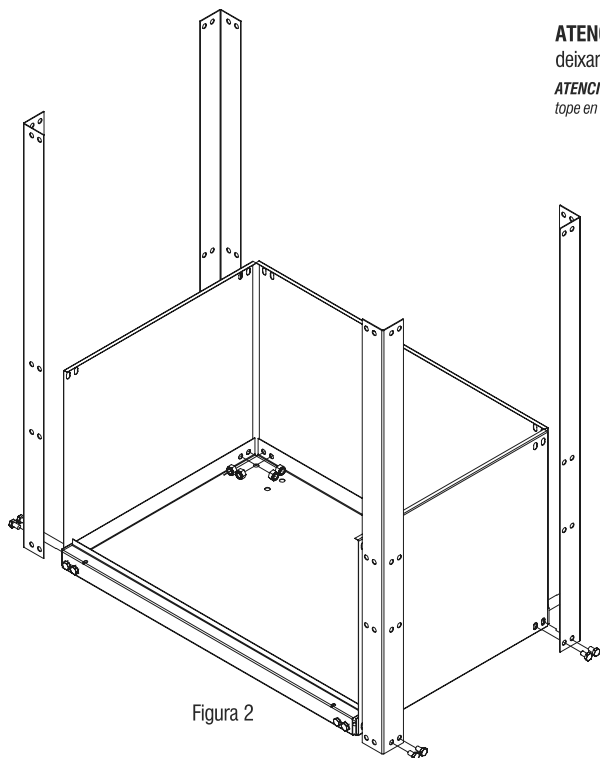


Figura 2

ATENÇÃO: Na bandeja intermediária, cuide para deixar o batente para o mesmo lado das portas.

ATENCIÓN: En la bandeja intermedia, tenga cuidado de dejar el tope en el mismo lado que las puertas.

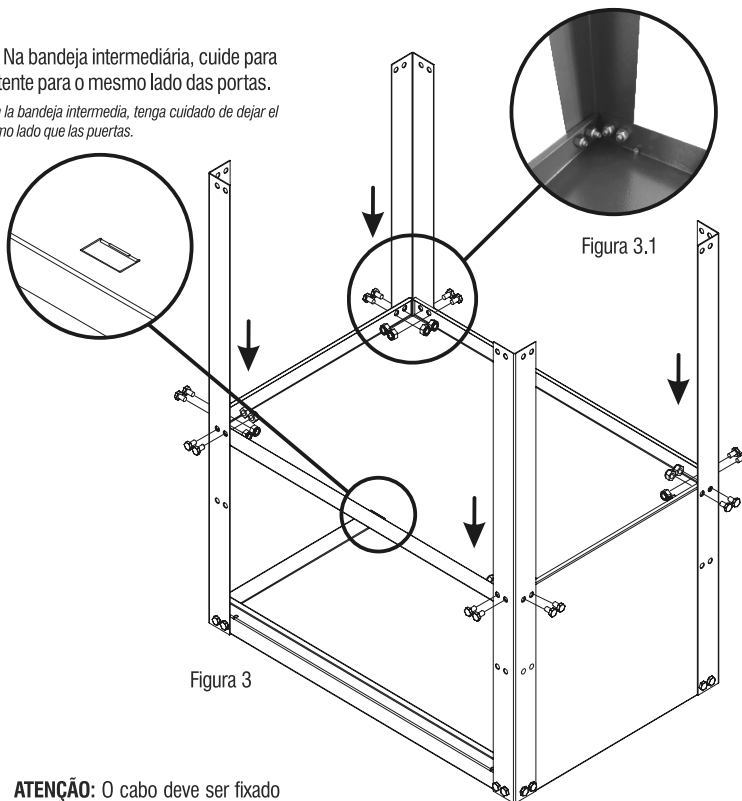


Figura 3

Figura 3.1

ATENÇÃO: O cabo deve ser fixado na mesma furação da fixação da bandeja superior (figura 5.1). Utilizar parafuso lentalha 1/4x1/2.

¡ATENCIÓN! El mango debe fijarse en el mismo agujero de la fijación de la bandeja superior (figura 5.1). Utilizar tornillo lenteja 1/4x1/2.

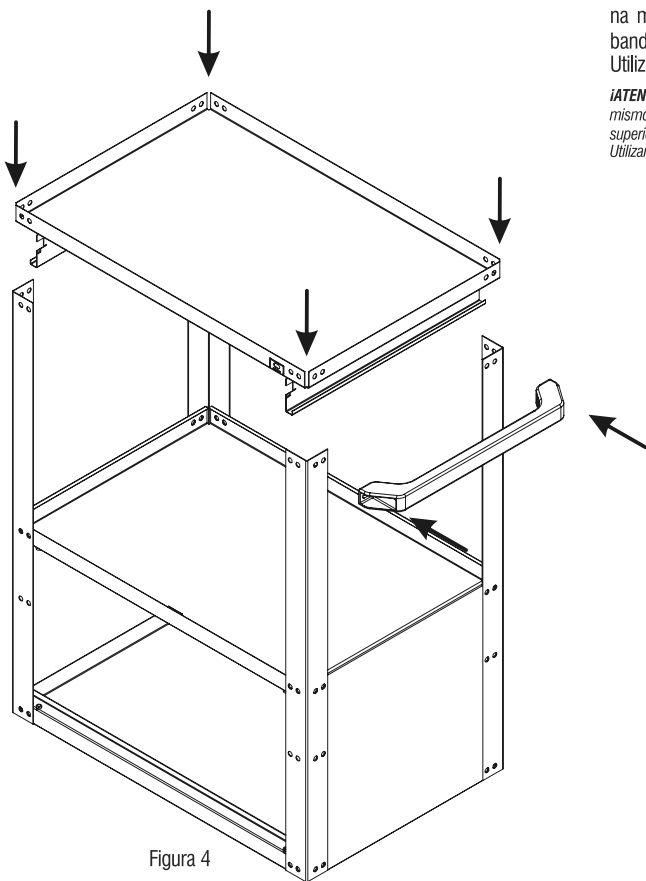


Figura 4

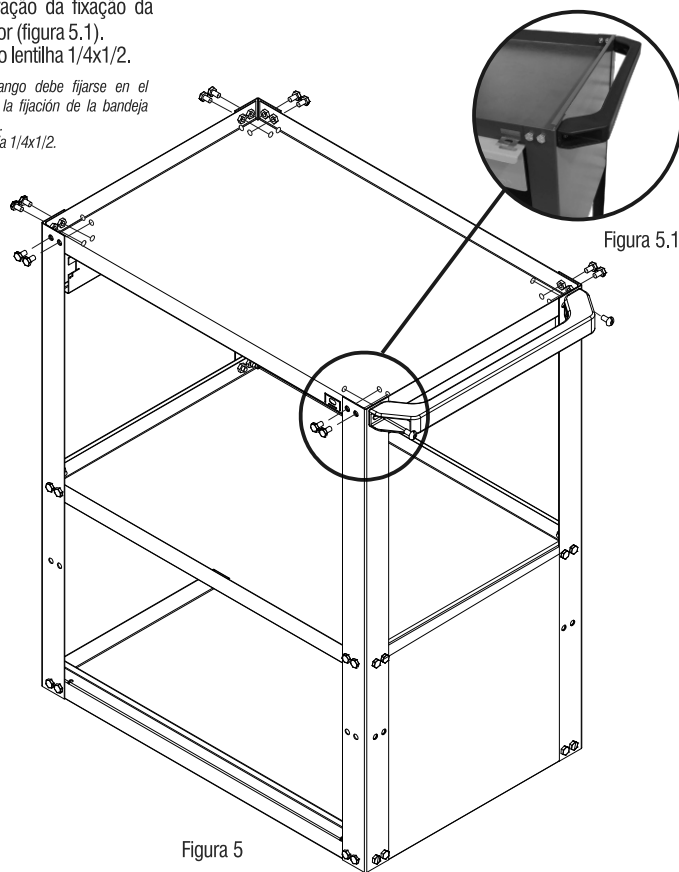


Figura 5

Figura 5.1

**CARRO PARA FERRAMENTAS,
DESMONTÁVEL, SEMIFECHADO,
COM 1 GAVETA E 2 PORTAS**

Carro de herramientas, extraíble, semicerrado,
con 1 cajón y 2 puertas

VD 2018

vonder®

MONTAGEM DA GAVETA

Montaje del cajón

Passo 1 - Corrediças devem ser desmontadas antes de realizar a montagem (abrir toda a corrediça e deslocar o pino plástico para que solte as partes).

Paso 1 - Las guías deben desmontarse antes del montaje (abra toda la guía y mueva el pasador de plástico para liberar las piezas).

Passo 2 - Posicionar o engate traseiro da corrediça no rasgo traseiro do suporte soldado na bandeja superior (Figura 6.1 e 6.2), deslizando até que o engate dianteiro encaixe no rasgo dianteiro (Figura 6.3 e 6.4), impedindo a mesma de mover-se para cima.

Paso 2 - Colocar el enganche trasero de la guía en la ranura trasera del soporte soldado a la bandeja superior (Figura 6.1 y 6.2), deslizando hasta el enganche delantero encaja en la ranura delantera (Figura 6.3 e 6.4), impidiendo que se mueva para arriba.

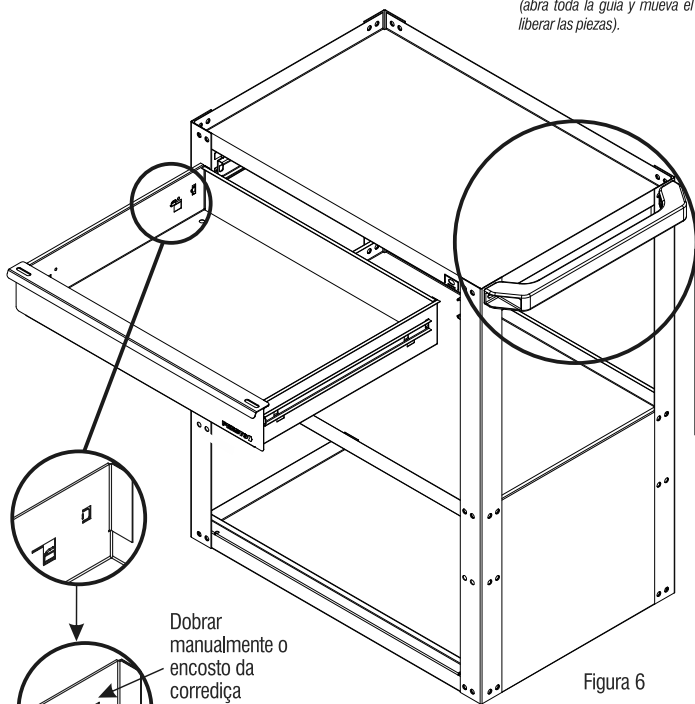
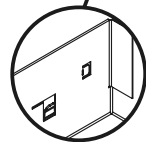
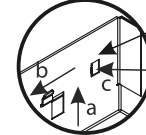


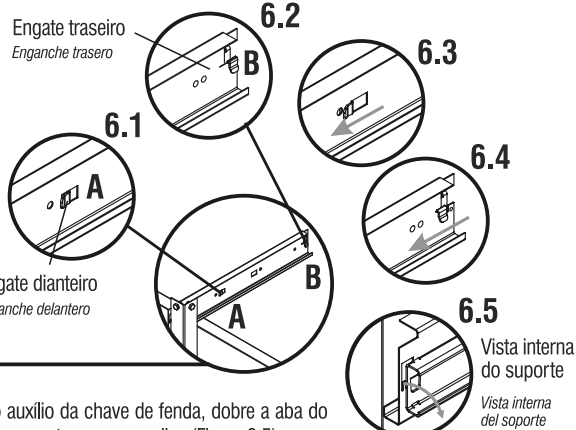
Figura 6



Dobrar manualmente o encosto da corrediça

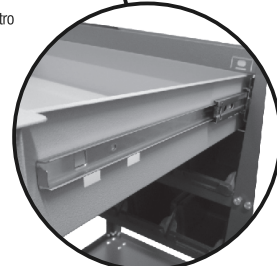


Plegado manual del respaldo de la corredora



Passo 3 - Com o auxílio da chave de fenda, dobre a aba do suporte para dentro para travar a corrediça (Figura 6.5).

Paso 3 - Con un destornillador paleta, doble la solapa de soporte hacia dentro para bloquear la guía (figura 6.5).



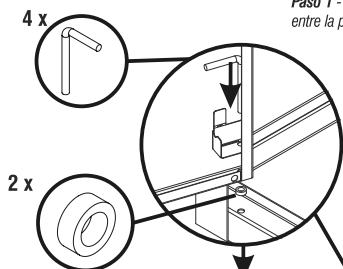
Gaveta montada
Montaje del cajón

MONTAGEM DAS PORTAS

Montaje de las puertas

Passo 1 - Inserir o pino deixando a arruela entre a porta e bandeja inferior.

Paso 1 - Introduzca el pin dejando la arandela entre la puerta y la bandeja inferior.



Passo 2 - Dobrar para que fique fixo na posição.

Paso 2 - Se pliega para bloquearse en su posición.

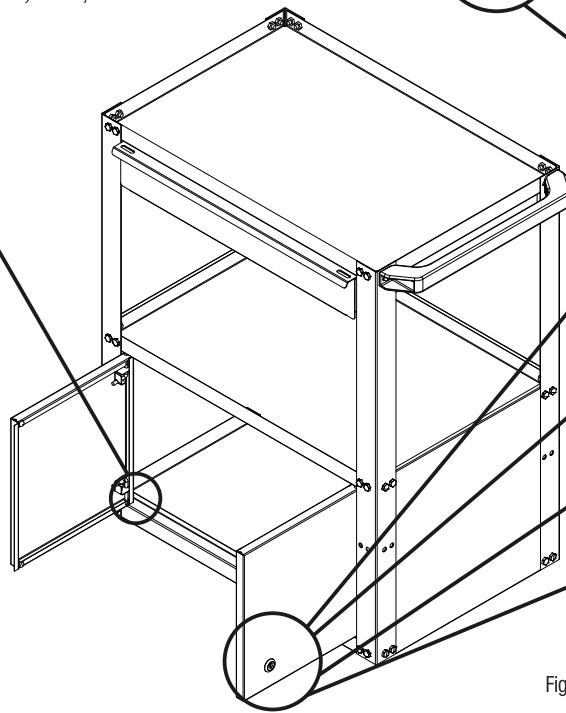
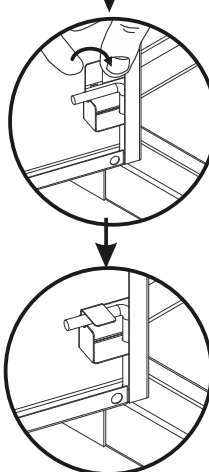


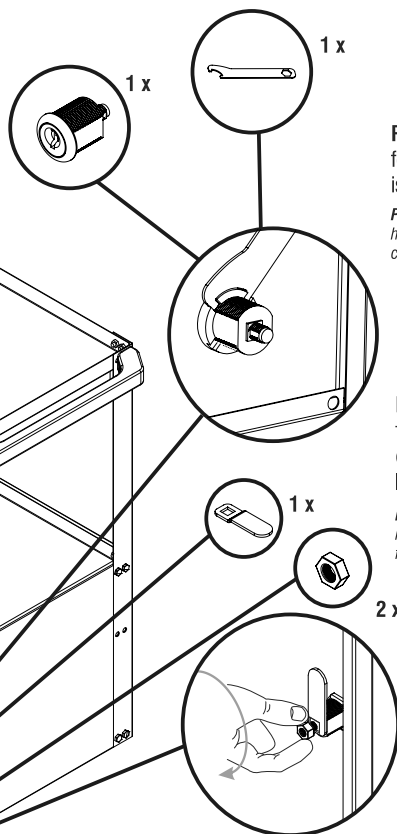
Figura 7

Passo 3 - Coloque a porca na fechadura e gire até ficar firme, após isso finalize o aperto com a chave.

Paso 3 - Coloca la tuerca en la cerradura y girala hasta que quede firme, luego finaliza el apriete con la llave.

Passo 4 - Encaixe a lingueta na fechadura lembrando de posicioná-la corretamente, conforme figura ao lado. Finalize apertando com a chave.

Paso 4 - Encaja la lengüeta en la cerradura, recordando colocarla correctamente, según la figura al lado. Finaliza apretando con la llave.



vonder®

Cód.: 61.60.002.018

O Carro para ferramentas VD 2018 possui o seguinte prazo de garantia contra não conformidades decorrentes de sua fabricação, contados a partir da data da compra: Garantia legal: 90 dias. Caso apresente alguma não conformidade entre em contato com a VONDER pelo site www.vonder.com.br ou telefone 0800 723 4762 (opção 1)

El Carro para herramientas VD 2018 tiene el siguiente plazo de garantía contra no conformidades derivadas de su fabricación, contados a partir de la fecha de compra: Garantía legal: 90 días. Si presenta alguna no conformidad, comuníquese con VONDER a través del sitio web www.vonder.com.br

www.vonder.com.br
 O.V.D. Imp. e Distr. Ltda. • CNPJ: 76.635.689/0001-92
 Rua João Bettega, 2876 • CEP 81070-900 • Curitiba - PR • Brasil
 Indústria Brasileira/Industria Brasileira

DOBRA DOS BATENTES

Plegado de los topes

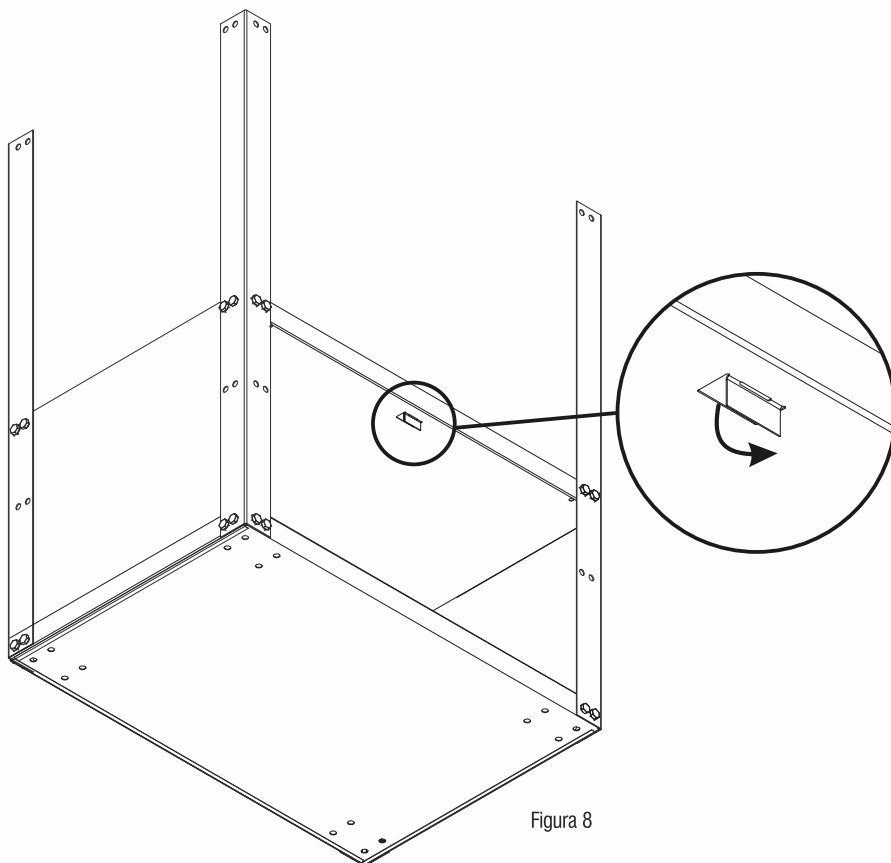


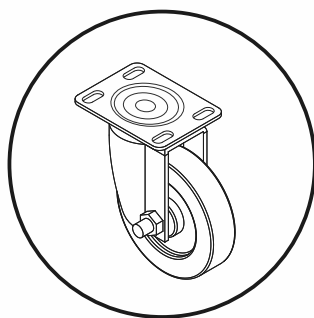
Figura 8

ATENÇÃO! - A bandeja intermediária contém um recorte que servirá de batente para as portas. Dobre conforme figura ao lado.

¡ATENCIÓN! - La bandeja intermedia contiene un recorte que servirá de tope para la puerta. Dóblelo como se muestra en la figura al lado.

MONTAGEM DOS RODÍZIOS

Montaje de las ruedas



Para fixar os rodízios vire e abra as portas (Figura 9). Use a chave de fenda e a chave 7/16 para o aperto final.

Para fijar las ruedas gire y abra las puertas (Figura 9). Usar el destornillador y la llave de 7/16 para el apriete final.

ATENÇÃO! O rodízio giratório (18) deve ser fixado no mesmo lado do cabo (5) para melhor movimentação.

¡ATENCIÓN! La rueda giratoria (18) debe fijarse en el mismo lado que el mango (5) para un mejor movimiento.

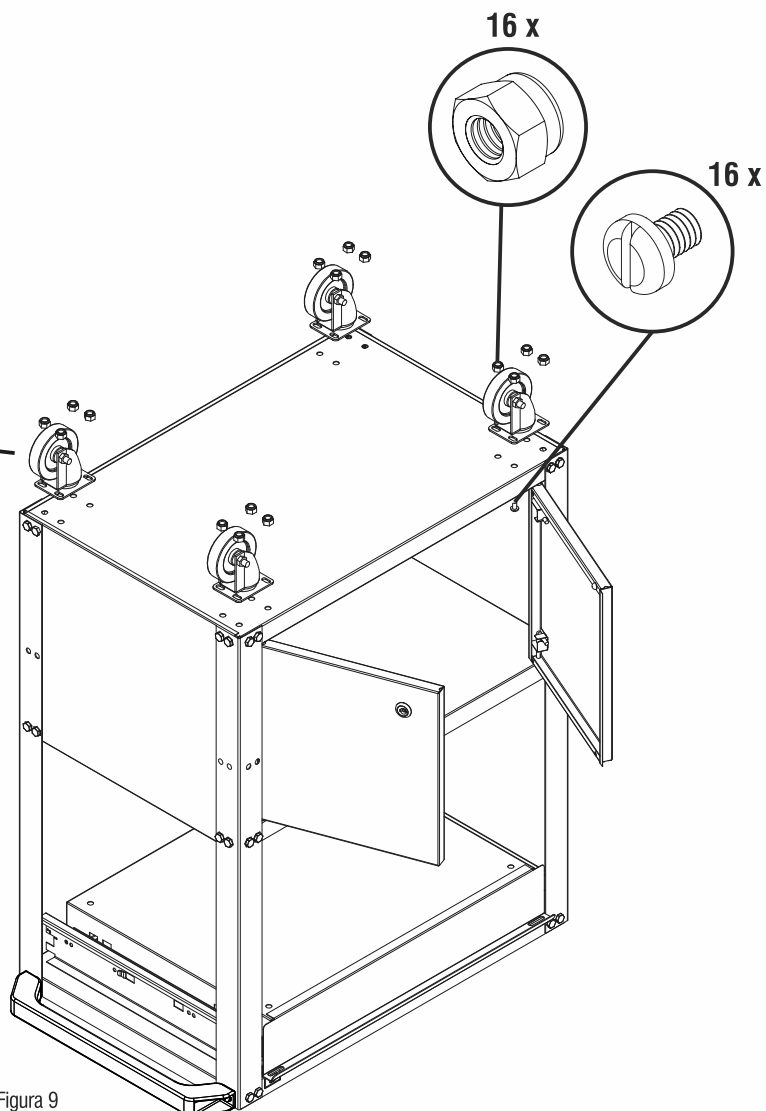


Figura 9