

Este manual orienta a montagem completa do Carrinho para ferramentas, desmontável, sem gaveta, e guia passo a passo as fixações e encaixes necessários para o perfeito funcionamento do produto.

Este manual le orienta sobre el montaje completa del Carro para herramientas, desmontable, sin cajón, y le proporciona una guía paso a paso de las fijaciones y encajes necesarios para el perfecto funcionamiento del producto.

FERRAMENTAS E MATERIAIS

Herramientas y materiales

Você vai precisar.../Necesitarás...



(Não acompanham o produto/No incluido en el producto)

ESTRUTURA/COMPONENTES

Estructural/Componentes

Separe todas as peças para conferência de toda a estrutura e componentes antes da montagem.
Separe todas las piezas para comprobar toda la estructura y los componentes antes del montaje.

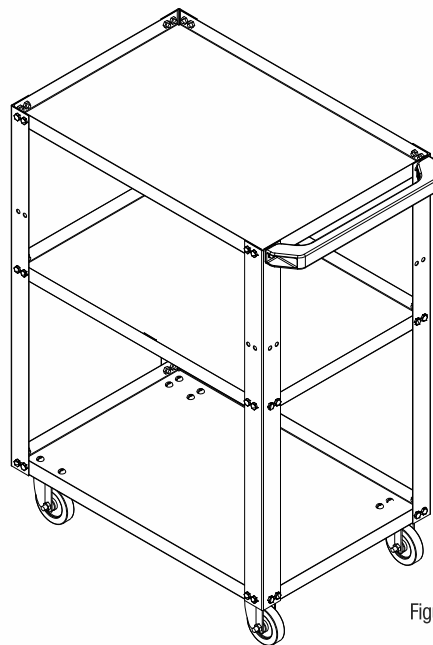


Figura 1

Relação de materiais/Relación de materiales

ID	- QTD	DESCRIÇÃO/DESCRIPCIÓN
01	- 01	Bandeja inferior
02	- 04	Coluna/Columna
03	- 01	Bandeja intermediária/Bandeja intermedia
04	- 01	Bandeja superior
05	- 01	Cabo/Mango

Relação de componentes/Relación de componentes

ID	- QTD	DESCRIÇÃO/DESCRIPCIÓN
06	- 46	Parafuso sextavado/Tornillo hexagonal
07	- 16	Parafuso lenticilha (1/4 x 3/8)/Tornillo lenteja (1/4 x 3/8)
08	- 46	Porca sextavada/Tuerca hexagonal
09	- 16	Porca sextavada autotravante/Tuerca hexagonal autoblocante
10	- 02	Rodízio de placa fixo/Rueda con placa fija
11	- 02	Rodízio de placa giratório/Rueda con placa giratoria
12	- 02	Parafuso lenticilha (1/4 x 1/2)/Tornillo lenteja (1/4 x 1/2)

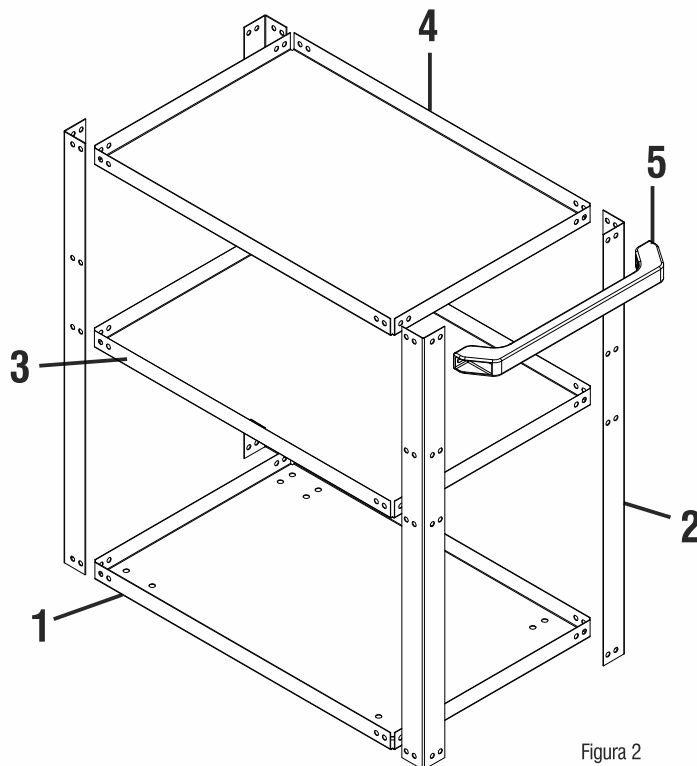
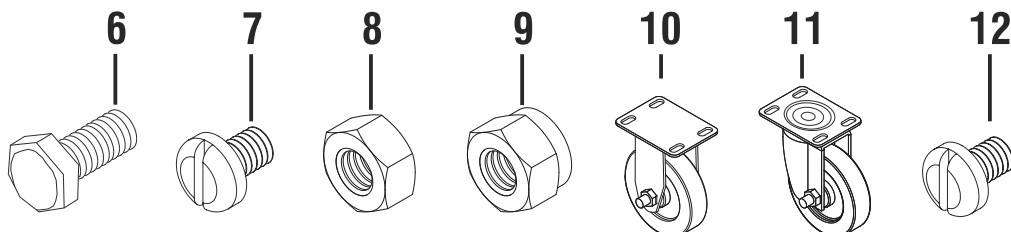


Figura 2



vonder®

Cód.: 61.60.002.019

O Carro para ferramentas VD 2019 possui o seguinte prazo de garantia contra não conformidades decorrentes de sua fabricação, contados a partir da data da compra: Garantia Legal: 90 dias. Caso apresente alguma não conformidade entre em contato com a VONDER pelo site www.vonder.com.br ou telefone 0800 723 4762 (opção 1)

El Carro para herramientas VD 2019 tiene el siguiente plazo de garantía contra no conformidades derivadas de su fabricación, contados a partir de la fecha de compra: Garantía legal: 90 días. Si presenta alguna no conformidad, comuníquese con VONDER a través del sitio web www.vonder.com.br

www.vonder.com.br
O.V.D. Imp. e Distr. Ltda. • CNPJ: 76.635.689/0001-92
Rua João Bettega, 2876 • CEP 81070-900 • Curitiba - PR • Brasil
Indústria Brasileira/Industria Brasileira

PASSO A PASSO

Paso a paso

Inicie a montagem pela bandeja inferior (1) posicionando as 4 colunas (2) nos quatro cantos da bandeja (Figura 3), coloque todos os parafusos com a mão, sem o aperto final. Repita o processo para as outras bandejas.

Inicie el montaje por la bandeja inferior (1) colocando las 4 columnas (2) en las cuatro esquinas de la bandeja (figura 1), coloque todos los tornillos a mano, sin el apriete final. Repita el proceso para las otras bandejas.

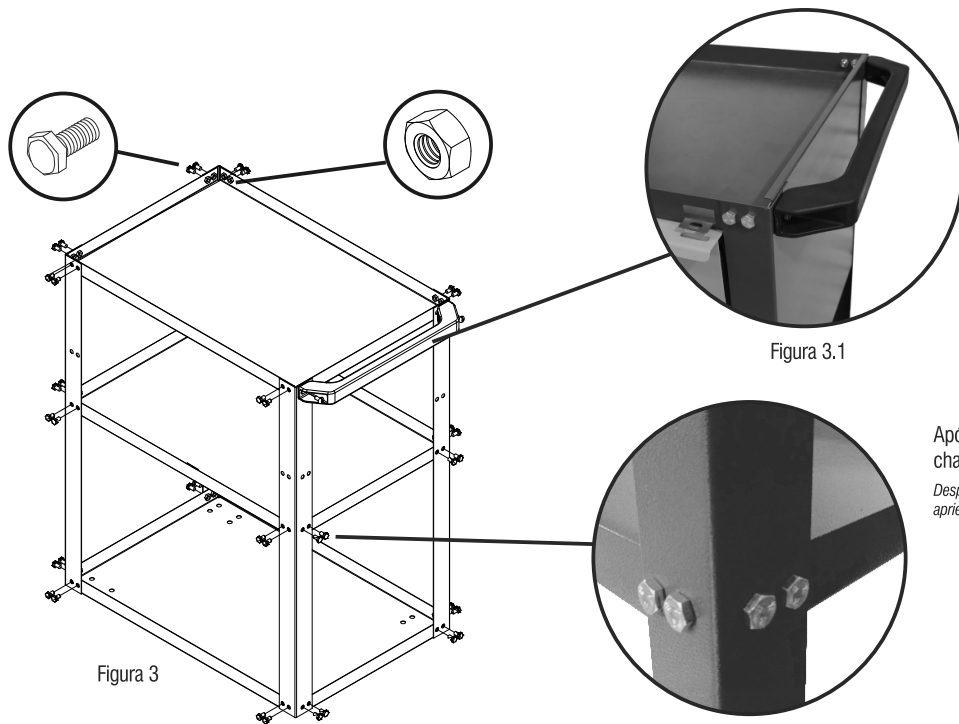


Figura 3.1

ATENÇÃO: O cabo deve ser fixado na mesma furação da fixação da bandeja superior (figura 3.1). Utilizar parafuso lenticilha 1/4x1/2.

¡ATENCIÓN! El mango debe fijarse en el mismo agujero de la fijación de la bandeja superior (figura 3.1). Utilizar tornillo lenticilla 1/4x1/2.

Após a fixação de todas as bandejas, com o auxílio das duas chaves 7/16 e o esquadro, aperte todos os parafusos (Figura 3.2).

Después de fijar todas las bandejas, con la ayuda de las dos llaves de 7/16 y la escuadra, apriete todos los tornillos (Figura 3.2).

Figura 3.2

MONTAGEM RODÍZIOS

Montaje de las ruedas

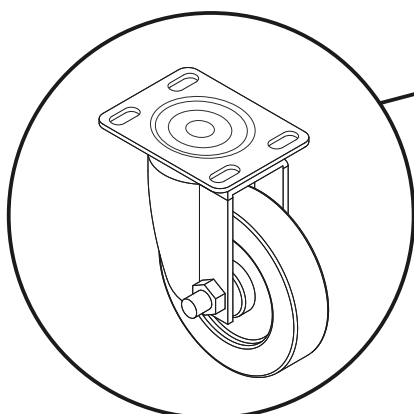


Figura 4.1

Vire o carrinho para ferramentas para fixar os rodízios (Figura 4). Use a chave de fenda e a chave 7/16 para o aperto final.

Gire el carro de herramientas para fijar las ruedas (Figura 4), luego utilice el destornillador y la llave de 7/16 para el apriete final.

ATENÇÃO! O rodízio giratório (11) deve ser fixado no mesmo lado do cabo (5) para melhor movimentação.

¡ATENCIÓN! La rueda giratoria (11) debe fijarse en el mismo lado que el mango (5) para un mejor movimiento.

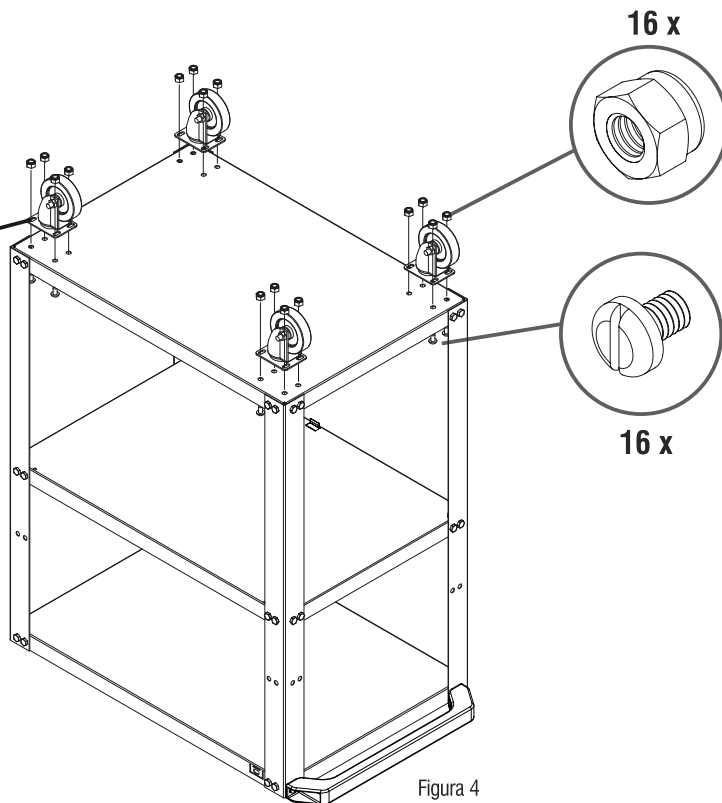


Figura 4