

Este manual orienta a montagem completa do **Carrinho para ferramentas, com 2 gavetas e 2 portas**, e guia passo a passo as fixações e encaixes necessários para o perfeito funcionamento do produto.

Este manual le orienta sobre el montaje completa del **Carro de herramientas, con 2 cajones y 2 puertas**, y le proporciona una guía paso a paso de las fijaciones y encajes necesarios para el perfecto funcionamiento del producto.

FERRAMENTAS E MATERIAIS

Herramientas y materiales

Você vai precisar.../Necesitarás...



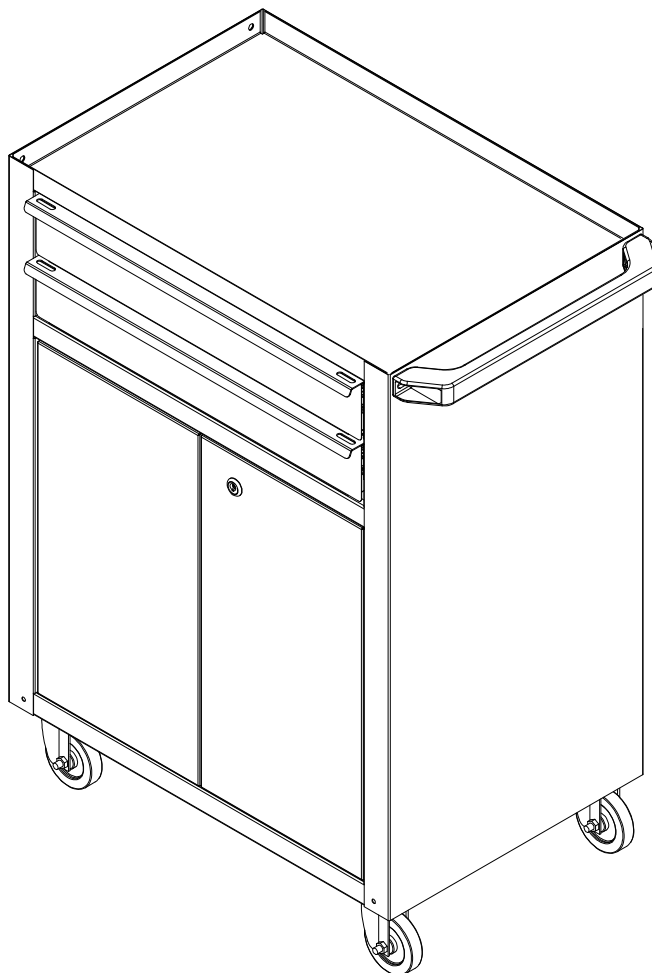
(Não acompanham o produto/No incluido en el producto)

ESTRUTURA/COMPONENTES

Estructura/Componentes

Separe todos os componentes para conferência antes da montagem.

Separe todos los componentes para comprobarlos antes del montaje.



Relação de componentes/Relación de componentes

ID	- QTD	DESCRIÇÃO/DESCRIPCIÓN
01	- 02	Parafuso lentilha (1/4 x 1/2)/Tornillo lenteja (1/4 x 1/2)
02	- 18	Porca sextavada autotravante/Tuerca hexagonal autoblocante
03	- 02	Rodízio de placa fixo/Rueda con placa fija
04	- 02	Rodízio de placa giratório/Rueda con placa giratoria
05	- 01	Cabo plástico/Mango plástico
06	- 16	Parafuso lentilha (1/4 x 3/8)/Tornillo lenteja (1/4 x 3/8)

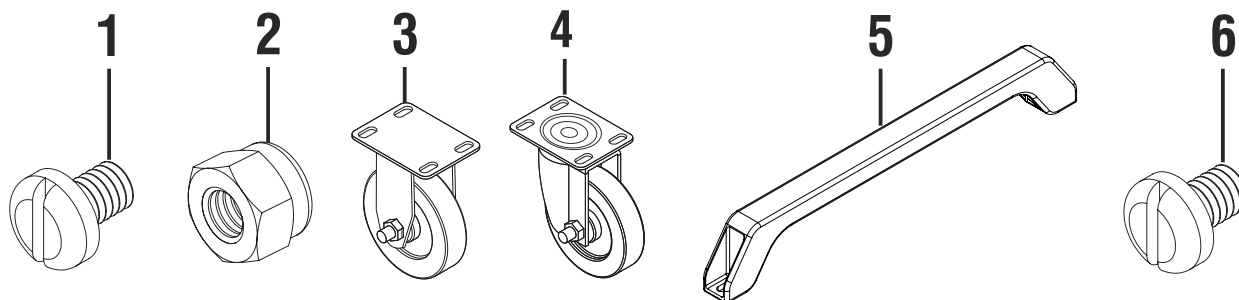


Figura 1

vonder®

Cód.: 61.60.002.022

O Carro para ferramentas VD 2022 possui o seguinte prazo de garantia contra não conformidades decorrentes de sua fabricação, contados a partir da data da compra: Garantia legal: 90 dias. Caso apresente alguma não conformidade entre em contato com a VONDER pelo site www.vonder.com.br ou telefone 0800 723 4762 (opção 1)

El Carro para herramientas VD 2022 tiene el siguiente plazo de garantía contra no conformidades derivadas de su fabricación, contados a partir de la fecha de compra: Garantía legal: 90 días. Si presenta alguna no conformidad, comuníquese con VONDER a través del sitio web www.vonder.com.br

www.vonder.com.br
O.V.D. Imp. e Distr. Ltda. • CNPJ: 76.635.689/0001-92
Rua João Bettega, 2876 • CEP 81070-900 • Curitiba - PR • Brasil
Indústria Brasileira/Industria Brasileira

MONTAGEM DOS RODÍZIOS

Montaje de las ruedas

Passo 1 - Para acessar a furação dos rodízios, abra as portas.

Paso 1 - Para acceder a la perforación de las ruedas, abra las puertas.

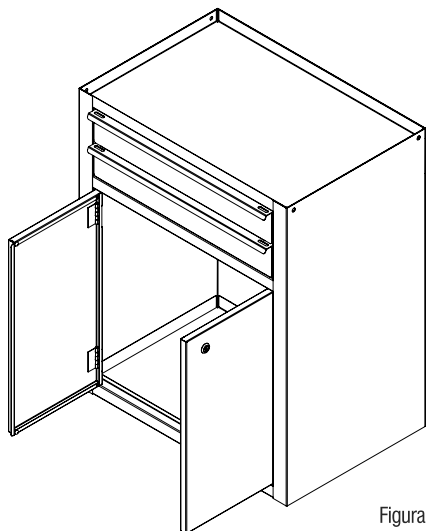
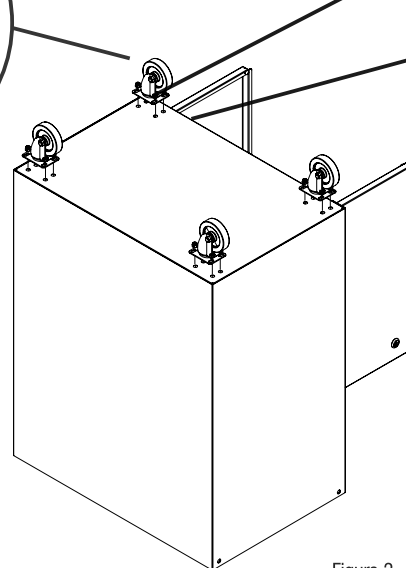
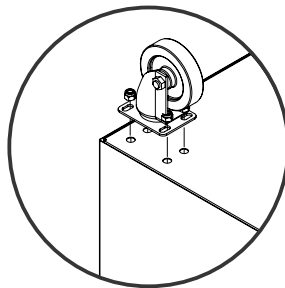


Figura 2

Passo 2 - Vire o carrinho para ferramentas para fixar os rodízios (Figura 3). Use a chave de fenda e a chave 7/16 para o aperto final.

Paso 2 - Gire el carro de herramientas para fijar las ruedas (Figura 3). Utilice el destornillador y la llave de 7/16 para el apriete final.



16 x



16 x



Figura 3

ATENÇÃO! O rodízio giratório (4) deve ser fixado no mesmo lado do cabo (5) para melhor movimentação.

¡ATENCIÓN! La rueda giratoria (4) debe fijarse en el mismo lado que el mango (5) para un mejor movimiento.

MONTAGEM DO CABO

Montaje del mango

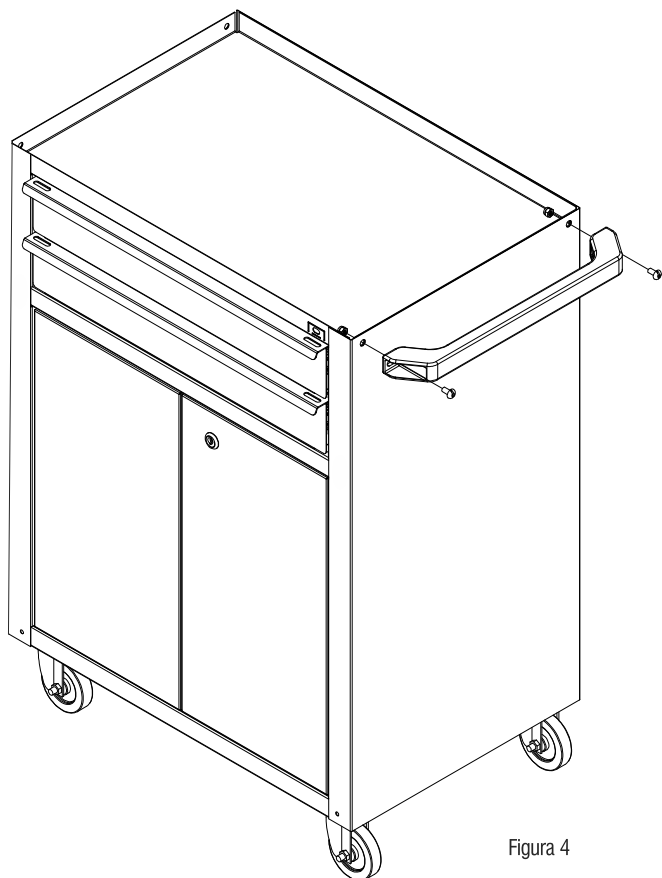


Figura 4



Passo 3 - Fixe o cabo na lateral que desejar. Utilizar parafuso lenticilha 1/4x1/2.

Paso 3 - Fija el mango en la lateral que desees. Utilizar tornillo lenticilla 1/4x1/2.