

**nove54**  
ferramentas

# **CARRINHO PLATAFORMA DE COMPENSADO, 250 kgf**

*Carrito plataforma de compensado, 250 kgf*



*Imagens Ilustrativas/Imágenes Ilustrativas*



**Leia antes de usar e guarde este manual para futuras consultas.**

*Lea antes de usar y guarde este manual para futuras consultas.*

## Símbolos e seus significados





| Símbolos   | Nome   | Explicação  |
|--|--|---|
|  | Cuidado/Atenção                                  | Alerta de segurança (riscos de acidentes) e atenção durante o uso.  |
|  | Consulte o manual de instruções                  | Leia o manual de operações/instruções antes de utilizar o equipamento.  |
|  | Utilize EPI (Equipamento de Proteção Individual) | Utilize Equipamento de Proteção Individual (EPI) adequado para cada tipo de trabalho.   |
|  | Descarte seletivo                                | Faça o descarte das embalagens adequadamente, conforme legislação vigente da sua cidade, evitando contaminação de rios, córregos e esgotos. |

Tabela 1 – Símbolos e seus significados

## ORIENTAÇÕES GERAIS



**ATENÇÃO! LEIA TODOS OS AVISOS DE SEGURANÇA E TODAS AS INSTRUÇÕES**

Esse manual contém detalhes de instalação, operação e manutenção do equipamento. Não utilize o equipamento sem antes ler o manual de instruções e proceda conforme as orientações.

Ao utilizar o equipamento, siga as precauções básicas de segurança a fim de evitar acidentes.

Caso esse equipamento apresente alguma não conformidade entre em contato conosco: [www.nove54.com.br](http://www.nove54.com.br)

**O revendedor não pode receber a devolução deste equipamento sem autorização prévia da NOVE54.**

**Guarde o manual para uma consulta posterior ou para repassar as informações a outras pessoas que venham a operar o equipamento.**

## 1. AVISOS DE SEGURANÇA

### 1.1. Área de trabalho

**a. Mantenha a área de trabalho limpa e iluminada.** As áreas desorganizadas e escuras são um convite aos acidentes.

**b. Mantenha crianças e visitantes afastados ao operar a ferramenta.** As distrações podem fazer você perder o controle da ferramenta elétrica.

### 1.2. Segurança pessoal

**a. Fique atento, olhe o que você está fazendo e use o bom senso ao operar uma ferramenta. Não use a ferramenta quando estiver cansado ou sob a influência de drogas, álcool ou de medicamentos.** Um momento de desatenção enquanto opera uma ferramenta pode resultar em grave ferimento pessoal.

**b. Use Equipamentos de Proteção Individual (EPIs). Sempre use óculos de segurança.** Equipamentos de segurança, tais como: máscara contra a poeira, sapatos de segurança antiderrapantes, capacete de segurança ou protetor auricular, utilizados em condições apropriadas, reduzirão os riscos de ferimentos pessoais.

**c. Não exceda a capacidade máxima do produto. Mantenha o apoio e o equilíbrio adequados toda vez que utilizá-lo.** Isso permite um melhor controle da ferramenta em situações inesperadas.

**d. Vista-se apropriadamente para a realização do trabalho. Não use roupas demasiadamente largas ou joias. Mantenha cabelos, roupas e luvas longe das peças móveis.** Roupas folgadas, joias ou cabelos longos podem ser presos pelas partes em movimento.

### 1.3. Indicações de segurança específicas

- Antes de movimentar o equipamento, verifique sempre se a carga está devidamente posicionada, centralizada e estável para transportar;
- Não exceda a capacidade de carga indicada. O excesso de carga pode causar danos ao equipamento e acidentes aos usuários;
- Utilizar o carrinho plataforma somente em pisos planos, rígidos, livres de degraus, ressaltos ou irregularidades;
- Nunca utilizar o equipamento para transportar pessoas;
- O uso indevido, falta de atenção e a não observância de regras básicas de segurança podem resultar em acidentes;
- Nunca utilize como reboque;
- Mantenha o equipamento sempre limpo e lubrificado;
- Recomendamos orientar o operador do equipamento sobre seu correto manuseio, manutenção preventiva e cuidados a serem observados;
- Este equipamento não possui sistema de freio, portanto, tenha cuidado ao manusear a carga.

## 2. INSTRUÇÕES ESPECÍFICAS DO PRODUTO

Os equipamentos NOVE54 são projetados para os trabalhos especificados nesse manual, com acessórios originais. Antes de cada uso, examine cuidadosamente o equipamento, verificando se ele apresenta alguma anomalia de funcionamento.

### 2.1. Aplicações/dicas de uso

Indicado para transporte de cargas em geral. Respeite a capacidade máxima de carga. Carrinhos são enviados desmontados.

### 2.2. Destaques/diferenciais

Possui estrutura com acabamento pintado, proporcionando maior resistência à corrosão/oxidação.

### 2.3. Características técnicas

| CARRINHO PLATAFORMA COMPENSADO 250 kgf NOVE54 |                            |
|---|----------------------------|
| Código  | 61.60.017.000              |
| Tipo de roda                                  | Roda maciça - Aro plástico |
| Capacidade de carga                           | 250 kgf                    |
| Tamanho da roda                               | 3,25 x 8"                  |
| Comprimento da plataforma                     | 950 mm                     |
| Largura da plataforma                         | 600 mm                     |
| Altura do carrinho                            | 350 mm                     |
| Material da estrutura                         | Aço carbono                |
| Material da plataforma                        | Compensado                 |

Tabela 2 – Características técnicas

### 2.4. Operação da ferramenta

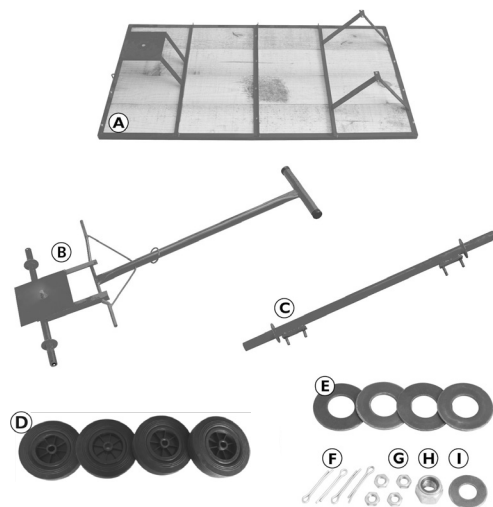


Fig. 1 – Componentes

- Plataforma
- Eixo dianteiro com cabo
- Eixo traseiro
- Roda maciça - aro plástico
- Arruelas lisas  $\varnothing 1" \times 2"$
- Contrapinos  $\varnothing 4 \text{ mm}$  x do eixo da roda
- Porca sextavada 5/16" NC
- Porca autotravante 16 mm - M16
- Arruela lisa 16 mm

## 2.5. Montagem

Para fins de transporte e proteção, o Carrinho Plataforma NOVE54 é desmontado. Para a montagem correta, siga os procedimentos abaixo e consulte as orientações ilustradas (figura 2):

- Colocar a plataforma (A) sobre o chão.
- Encaixar o eixo traseiro (C) na estrutura da plataforma. Fixar os 4 parafusos com as porcas (G).
- Encaixar o eixo dianteiro com cabo (B) na estrutura da plataforma. Fixar o parafuso com a arruela (I) e porca (H).
- Encaixar as quatro rodas (D) nos eixos e fixar com a arruela (E) e o contrapino (F). Dobrar uma das hastes do contrapino com um alicate.
- Colocar o carrinho plataforma em pé. Quando não estiver em uso, travar o cabo.

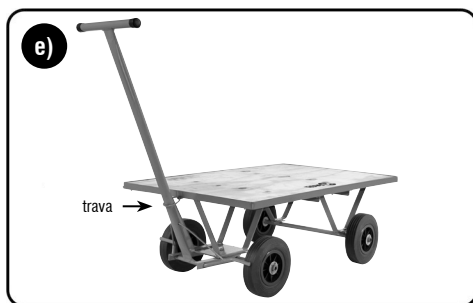
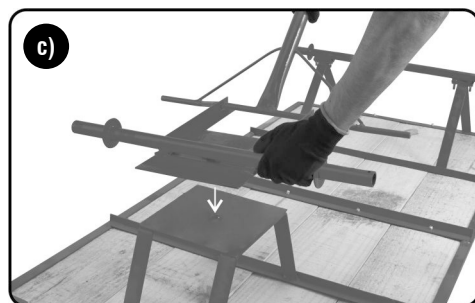
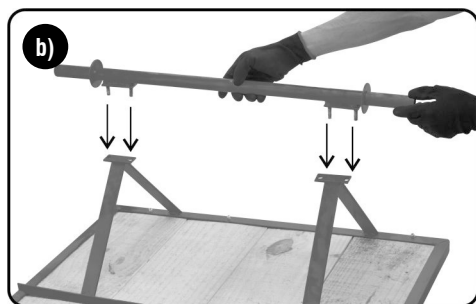
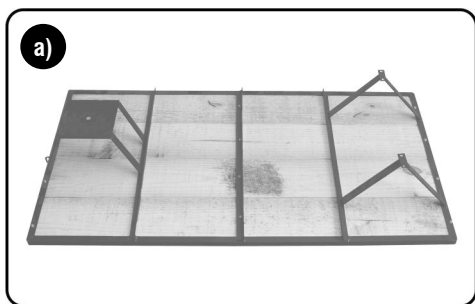


Fig. 2 – Montagem

## 2.6. Operação

Antes de movimentar o equipamento, verifique sempre se a carga está devidamente posicionada, centralizada e estável para transportar.

Após a completa montagem do cabo, verifique se o equipamento está funcionando corretamente.



### ATENÇÃO!

Não exceda a capacidade de carga indicada no carrinho plataforma. O excesso de carga pode causar danos ao equipamento e acidentes aos usuários.

## 2.7. Manutenção

Para a conservação, recomenda-se uma manutenção rotineira, que inclui remoção da sujeira superficial no equipamento. Lubrifique periodicamente as partes móveis e afira a calibração dos pneus do carrinho plataforma.

## 2.8. Transporte e armazenamento

Cuidado ao transportar e manusear o equipamento. Quedas e impactos podem danificar o sistema de funcionamento.

Armazene o equipamento em ambiente seco e arejado, livre de umidade e gases corrosivos. Mantenha protegido da chuva e umidade. Após o uso, recomenda-se limpar o produto.

## 3. INSTRUÇÕES GERAIS DE MANUTENÇÃO E PÓS-VENDA

Os produtos NOVE54 quando utilizados adequadamente, ou seja, conforme orientações desse manual, devem apresentar baixos níveis de manutenção. Mesmo assim, dispomos de uma vasta rede de atendimento ao consumidor.

### 3.1. Pós-venda e assistência técnica

Em caso de dúvida sobre o funcionamento do equipamento entre em contato através do site: [www.nove54.com.br](http://www.nove54.com.br) ou do telefone 0800 723 4762 (opção 1). Somente peças originais devem ser utilizadas nos reparos.

### 3.2. Descarte do produto

Não descarte óleo, peças e partes do produto no lixo doméstico, procure separar e encaminhar a um posto de coleta adequado. Informe-se em seu município sobre locais ou sistemas de coleta seletiva. Em caso de dúvidas sobre a forma correta de descarte, consulte a NOVE54 através do site [www.nove54.com.br](http://www.nove54.com.br) ou pelo telefone 0800 723 4762 (opção 1).

## Símbolos y sus significados

| Símbolos | Nombre  | Explicación  |
|----------|---|--|
|          | Atención  | Alerta de seguridad (riesgos de accidentes) y atención durante el uso.   |
|          | Consulte el manual de instrucciones                 | Lea el manual de operaciones/instrucciones antes de utilizar el equipo.  |
|          | Utilice EPI (Equipamiento de Protección Individual) | Utilice un Equipamiento de Protección Individual (EPI) adecuado para cada tipo de trabajo.   |
|          | Descarte selectivo                                  | Realice el desechado de los envases adecuadamente, de acuerdo a la legislación vigente en su ciudad, evitando la contaminación de ríos, arroyos y sumideros. |

Tabla 1 – Símbolos y sus significados

## ORIENTACIONES GENERALES



### ATENCIÓN

**Lea todas las advertencias de seguridad y todas las instrucciones.**

Este manual contiene detalles de instalación, operación y mantenimiento del equipo. No utilice el equipo sin antes leer el manual de instrucciones y proceder de acuerdo con las instrucciones.

Al utilizar el equipo, siga las precauciones básicas de seguridad para evitar accidentes.

En caso de que este equipo presente alguna no conformidad, póngase en contacto con nosotros: [www.nove54.com](http://www.nove54.com)

**El revendedor no puede aceptar la devolución de este equipo sin la autorización previa de NOVE54.**

**Guarde el manual para una consulta posterior o para repasar la información a otras personas que vengan a operar el equipo.**

## 1. AVISOS DE SEGURIDAD

### 1.1. Área de trabajo

- Mantenga el área de trabajo limpia y iluminada.** Las áreas desorganizadas y oscuras son una invitación a los accidentes.

- Mantenga a niños y visitantes alejados al operar una herramienta.** Las distracciones le pueden hacer perder el control de la herramienta eléctrica.

### 1.2. Seguridad personal

- Esté atento, observe lo que usted está haciendo y use el sentido común al operar una herramienta. No use la herramienta cuando usted esté cansado o bajo la influencia de drogas, alcohol o de medicamentos.** Un momento de desatención mientras opera una herramienta puede resultar en una grave herida personal.
- Use equipos de protección individual (EPIs). Siempre use gafas de seguridad.** Equipos de protección, tales como: máscara contra el polvo, zapatos antideslizantes, casco o protector auricular, si se utilizan en condiciones apropiadas, reducen los riesgos de lesiones personales.
- No fuerce más allá del límite de la herramienta. Mantenga el apoyo y el equilibrio adecuado siempre que utilice la herramienta.** Esto permite un mejor control de la herramienta en situaciones inesperadas.
- Vístase apropiadamente para la realización del trabajo. No use ropas demasiado anchas o joyas. Mantenga sus cabellos, ropa y guantes lejos de las piezas móviles.** La ropa holgada, joyas o cabellos largos pueden engancharse en las partes en movimiento.

### 1.3. Indicaciones de seguridad específicas

- Antes de mover el equipo, verifique siempre si la carga está debidamente posicionada, centralizada, estable y estable para transportar;
- No exceda la capacidad de carga indicada. El exceso de carga puede causar daños al equipo y accidentes a los usuarios;
- Utilizar el carrito plataforma solamente en pisos planos, rígidos, libres de peldaños, resaltos o irregularidades;
- Nunca utilizar el equipo para transportar personas;
- El uso indebido, falta de atención y la no observancia de reglas básicas de seguridad pueden resultar en accidentes;
- Nunca utilice como remolque;
- Mantenga el equipo siempre limpio y lubricado;
- Recomendamos orientar el operador del equipo sobre su correcto manejo, mantenimiento preventivo y cuidados a ser observados;
- Este equipo no posee sistema de freno, por lo tanto, tenga cuidado al manosear la carga.

## 2. INSTRUCCIONES ESPECÍFICAS DE LOS PRODUCTOS

Los equipos NOVE54 son proyectados para los trabajos especificados en este manual, con accesorios originales. Antes de cada uso examine cuidadosamente el equipo, verificando si presenta alguna anomalía de funcionamiento.

### 2.1. Aplicaciones/datos de uso

Adecuado para el transporte de cargas en general. Respete la capacidad de carga máxima. Los carros se envían desmontados.

### 2.2. Destaques/atributos

La estructura tiene un acabado pintado, lo que proporciona una mayor resistencia a la corrosión/oxidación.

### 2.3. Características técnicas

| CARRITO PLATAFORMA COMPENSADO 250 kg NOVE54 |                                   |
|---|-----------------------------------|
| Código                                      | 61.60.017.000                     |
| Tipo de rueda                               | Rueda maciza - Llanta de plástico |
| Capacidad de carga                          | 250 kgf                           |
| Tamaño de la rueda                          | 3,25 x 8"                         |
| Largo de la plataforma                      | 950 mm                            |
| Ancho de la plataforma                      | 600 mm                            |
| Altura del carrito                          | 350 mm                            |
| Material de la estructura                   | Acero carbono                     |
| Material de la plataforma                   | Compensado                        |

Tabla 2 – Características técnicas

### 2.4. Componentes

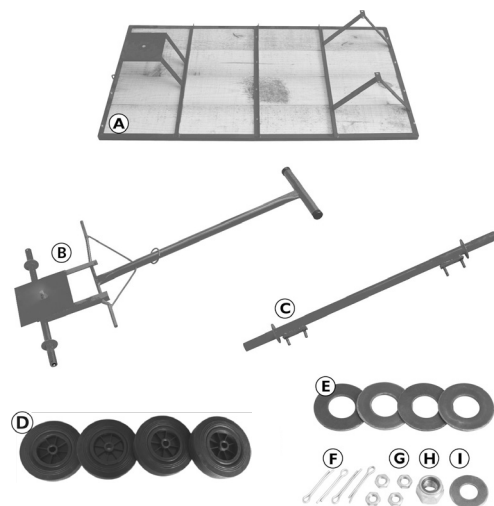


Fig. 1 – Componentes

- Plataforma
- Eje delantero con mango
- Eje trasero
- Rueda maciza - Llanta de plástico
- Arandelas lisas  $\varnothing 1'' \times 2''$
- Contra-pinos  $\varnothing 4 \text{ mm}$  x del eje de la rueda
- Tuerca hexagonal 5/16" NC
- Tuerca auto-traba 16 mm - M16
- Arandela lisa 16 mm

## 2.5. Montaje

Para fines de transporte y protección, el Carrito Plataforma NOVE54 es desmontado. Para el montaje correcto, siga los procedimientos a continuación:

- a. Colocar la plataforma (A) sobre el suelo.
- b. Encajar el eje trasero (C) en la estructura de la plataforma. Fijar los 4 pernos con las tuercas (G).
- c. Encajar el eje delantero con mango (B) en la estructura de la plataforma. Fijar el perno con la arandela (I) y tuerca (H).
- d. Encajar las cuatro ruedas (D) en los ejes y fijar con la arandela (E) y el contra-pino (F). Doblar una de las puntas del contra pino con un alicate.
- e. Colocar el carrito plataforma en pie. Cuando no estuviera en uso, trabar el mango.

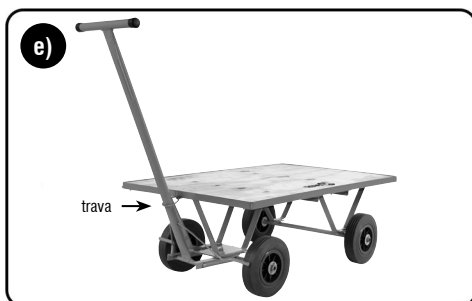
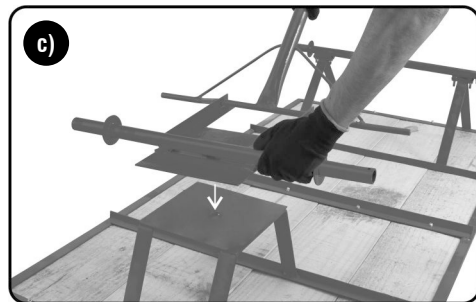
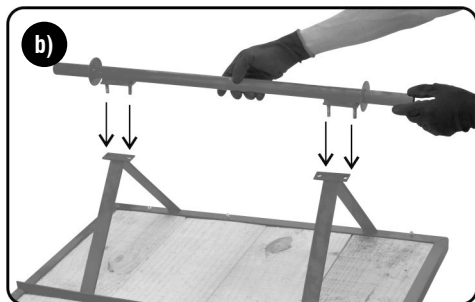
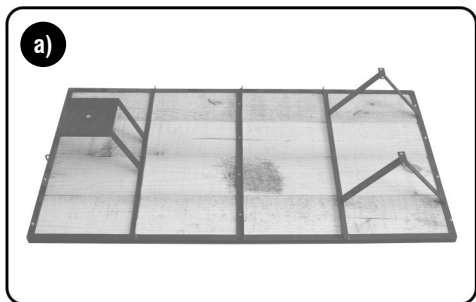


Fig. 2 – Montaje

## 2.6. Operación

Antes de mover el equipo, verifique siempre si la carga está debidamente posicionada, centralizada y estable para transportar.

Después del completo montaje del mango, verifique si el equipo está funcionando correctamente.



**ATENCIÓN!** No exceda la capacidad de carga indicada en el carrito plataforma. El exceso de carga puede causar daños al equipo y accidentes a los usuarios.

## 2.7. Mantenimiento

Para su conservación, se recomienda el mantenimiento de rutina, que incluye la eliminación de la suciedad superficial del equipo. Lubrique periódicamente las partes móviles y calibre la presión de los neumáticos del carrito plataforma.

## 2.8. Transporte y almacenamiento

Cuidado al transportar y manipular el equipo. Las caídas e impactos pueden dañar el sistema de funcionamiento.

Almacene el equipo en un ambiente seco y ventilado, libre de humedad y gases corrosivos.

Mantenga protegido de la lluvia y la humedad. Después del uso, se recomienda limpiar el producto con un paño y volver a colocarlo en el embalaje para el almacenamiento.

## 3. INSTRUCCIONES GENERALES DE MANTENIMIENTO Y POST-VENTA

Los productos NOVE54 cuando se utilizan adecuadamente, es decir, según las orientaciones de este manual, deben presentar bajos niveles de mantenimiento. Sin embargo, disponemos de una amplia red de atención al consumidor.

### 3.1. Post-venta

En caso de duda sobre el funcionamiento de la herramienta entre en contacto a través del sitio web: [www.nove54.com.br](http://www.nove54.com.br).

Solamente piezas originales deberán ser utilizadas en las reparaciones.

### 3.2. Descarte de la herramienta

Nunca descarte aceite, partes y piezas del producto en la basura doméstica. Estas deben ser encaminadas a un puesto de colecta adecuado o a una Asistencia Técnica Autorizada NOVE54.

En caso de duda sobre la forma correcta de descarte, consulte NOVE54 a través del sitio web [www.nove54.com.br](http://www.nove54.com.br)

## 4. **GARANTIA**

El CARRITO PLATAFORMA COMPENSADO 250 kfg NOVE54 posee los siguientes plazos de garantía contra no conformidades decurrentes de su fabricación, contados a partir de la fecha de la compra: Garantía legal 90 días. Si el equipo presentar alguna no conformidad, entre en contacto a través del sitio web: [www.nove54.com.br](http://www.nove54.com.br)

**La garantía ocurrirá siempre en las siguientes condiciones:**

El consumidor deberá presentar, OBLIGATORIAMENTE, la factura de compra del producto y el certificado de garantía debidamente llenado y timbrado por la tienda donde fue adquirido.

**Pérdida del derecho de garantía:**

1. El incumplimiento y no obediencia de una o más de las orientaciones en este manual, invalidará la garantía, así también:
  - En el caso de que el producto haya sido abierto, alterado, ajustado o arreglado por personas no autorizadas por NOVE54;
  - En el caso de que cualquier pieza, parte o componente del producto se caracterice como no original;
  - Falta de mantenimiento preventivo del equipo;
  - Partes y piezas desgastadas naturalmente.
2. Están excluidos de la garantía, además del desgaste natural de partes y piezas del producto, caídas, impactos y uso inadecuado del producto o fuera del propósito para el que fue proyectado.
3. La garantía no cubre gastos de envío o transporte del producto hasta la Asistencia Técnica Autorizada NOVE54, siendo los costos de responsabilidad del consumidor.
4. Accesorios o componentes del equipo, tales como neumáticos, cámaras, ruedas, por ejemplo, no son cubiertos por la garantía cuando ocurrir desgaste por uso. Son cubiertos apenas por la garantía legal de 90 días contra defectos de fabricación.
5. Otros accesorios que son vendidos separadamente tendrán política de garantía conforme descrito en su embalaje. La garantía del equipo no engloba tales accesorios.



Cód.: 61.60.017.000

[www.nove54.com.br](http://www.nove54.com.br)

O.V.D. Imp. e Distr. Ltda.

CNPJ: 76.635.689/0001-92

Rua João Bettega, 2876

CEP 81070-900 • Curitiba - PR • Brasil

Indústria Brasileira/Industria Brasileña



## CERTIFICADO DE GARANTIA

O **CARRINHO PLATAFORMA DE COMPENSADO, 250 kgf, DESMONTADO, NOVE54** possui os seguintes prazos de garantia contra não conformidades decorrentes de sua fabricação, contados a partir da data da compra: Garantia legal: 90 dias. Caso o equipamento apresente alguma não conformidade entre em contato com a NOVE54 pelo site [www.nove54.com.br](http://www.nove54.com.br) ou telefone 0800 723 4762 (opção 1).

### A garantia ocorrerá sempre nas seguintes condições:

O consumidor deverá apresentar, OBRIGATORIAMENTE, a nota fiscal de compra do produto e o certificado de garantia devidamente preenchido e carimbado pela loja onde foi adquirido.

### Perda do direito de garantia:

- O não cumprimento de uma ou mais hipóteses a seguir invalidará a garantia:
  - Caso o produto tenha sido aberto, alterado, ajustado ou consertado por pessoas não autorizadas pela NOVE54;
  - Caso qualquer peça, parte ou componente do produto caracterizar-se como não original;

- Falta de manutenção do equipamento;
  - Partes e peças desgastadas naturalmente.
- Estão excluídos da garantia, além do desgaste natural de partes e peças do produto, quedas, impactos e uso inadequado do produto ou fora do propósito para o qual foi projetado.
  - A garantia não cobre despesas de frete ou transporte do produto até a Assistência Técnica Autorizada NOVE54, sendo que os custos serão de responsabilidade do consumidor.
  - Acessórios ou componentes do equipamento, tais como pneus, câmaras, rodas, por exemplo, não são cobertos pela garantia quando ocorrer desgaste por uso. São cobertos apenas com garantia legal de 90 dias contra defeitos de fabricação.
  - Outros acessórios que são vendidos separadamente terão política de garantia conforme descrito em sua embalagem. A garantia do equipamento não engloba tais acessórios.




## CERTIFICADO DE GARANTIA

|                                   |  |                                |                    |
|-----------------------------------|--|--------------------------------|--------------------|
| Modelo:                           |  | Nº de série:                   |                    |
| Cliente:                          |  | CPF/CNPJ:                      |                    |
| Endereço/Dirección:               |  |                                |                    |
| Cidade/Ciudad:                    |  | UF/Provincia:                  | CEP/Código Postal: |
| Fone/Teléfono:                    |  | E-mail:                        |                    |
| Revendedor:                       |  |                                |                    |
| Nota fiscal Nº/Factura Nº:        |  | Data da venda/Fecha venta: / / |                    |
| Nome do vendedor/Nombre vendedor: |  | Fone/Teléfono:                 |                    |
| Carimbo da empresa/Sello empresa: |  |                                |                    |