



ATENÇÃO! LEIA TODOS OS AVISOS DE SEGURANÇA E TODAS AS INSTRUÇÕES.

Ao utilizar o equipamento, siga as precauções básicas de segurança a fim de evitar acidentes. Caso esse produto apresente alguma não conformidade, entre em contato conosco através do site www.vonder.com.br ou pelo telefone 0800 723 4762 (opção 1).

O revendedor não pode receber a devolução deste equipamento sem autorização prévia da VONDER.

1) AVISOS DE SEGURANÇA

- Mantenha a área de trabalho limpa e iluminada. As áreas desorganizadas e escuras são um convite aos acidentes;
- Não exceda o limite do equipamento (Capacidade: 136 kgf);
- Não utilize o equipamento como assento ou andaime, ou seja, não sente ou suba no equipamento;
- Use equipamento de segurança.

2) COMPONENTES

1 Bandeja superior	1 Bandeja intermediária	1 Bandeja inferior
8 Suportes laterais	2 Rodízios dianteiros	2 Rodízios traseiros
8 Calços internos	4 Porcas	4 Arruelas lisas
4 Arruelas mola	1 Chave para montagem	5 Placas divisórias

Tab. 1 - Lista de componentes

3) INSTRUÇÕES DE MONTAGEM

a) Inicie a montagem fixando os rodízios na bandeja inferior (Fig. 1). Utilize a chave de montagem (11) para apertar as porcas (8) juntamente com as arruelas lisas (9) e do tipo mola (10) na sequência correta.

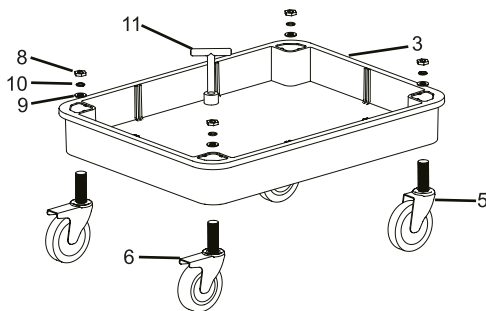


Fig. 1 - Montagem dos rodízios na bandeja inferior

b) Com os rodízios montados na bandeja inferior, utilize um martelo de borracha (não acompanha) para fixar os 4 calços internos (7) e 4 suportes laterais (4) na bandeja (Fig. 2).

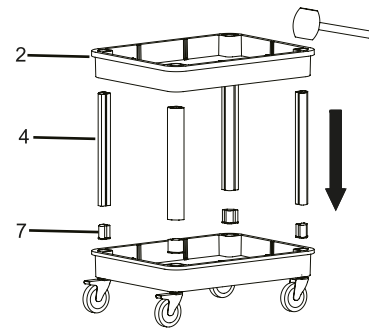


Fig. 2 - Montagem da parte inferior do equipamento

c) Logo após, encaixe os 4 suportes laterais (4), juntamente com os calços internos (7) restantes, na bandeja intermediária. Finalize a montagem encaixando a bandeja superior no conjunto montado anteriormente (Fig. 3).

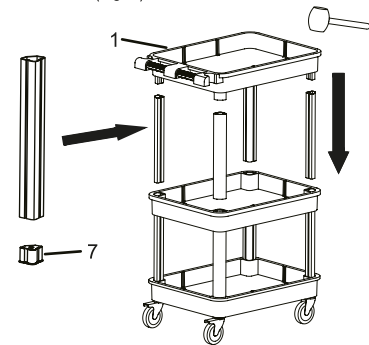


Fig. 3 - Finalização da montagem

d) Utilize as placas divisórias (12) para organizar o espaço das bandejas conforme necessário.

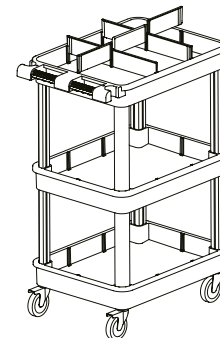


Fig. 4 - Montagem das placas divisórias

4) INSTRUÇÕES GERAIS DE MANUTENÇÃO E PÓS-VENDA

Os produtos VONDER, quando utilizados adequadamente, ou seja, conforme orientações desse manual, apresentam baixos níveis de manutenção. Mesmo assim, dispomos de uma vasta rede de atendimento ao consumidor.

Em caso de dúvidas sobre o funcionamento do equipamento ou quando detectada anomalia no funcionamento, entre em contato através do site www.vonder.com.br ou pelo telefone 0800 723 4762 (opção 1).

5) DESCARTE DO PRODUTO

Não descarte peças e partes do produto no lixo doméstico, procure separar e encaminhar a um posto de coleta adequado. Informe-se em seu município sobre locais ou sistemas de coleta seletiva. Em caso de dúvidas sobre a forma correta de descarte, consulte a VONDER através do site www.vonder.com.br ou pelo telefone 0800 723 4762 (opção 1).

6) GARANTIA

O CARRO PARA FERRAMENTAS CFV 040 VONDER possui o seguinte prazo de garantia contra não conformidades decorrentes de sua fabricação, contados a partir da data da compra: Garantia legal: 90 dias. Caso o equipamento apresente alguma não conformidade entre em contato com a VONDER pelo site www.vonder.com.br ou telefone 0800 723 4762 (opção 1).

A garantia ocorrerá sempre nas seguintes condições:

O consumidor deverá apresentar, OBRIGATORIAMENTE, a nota fiscal de compra do produto.

Perda do direito de garantia:

- O não cumprimento de uma ou mais hipóteses a seguir invalidará a garantia:
 - Caso qualquer peça, parte ou componente do produto caracterizar-se como não original;
 - Partes e peças desgastadas naturalmente.
- Estão excluídos da garantia, além do desgaste natural de partes e peças do produto, quedas, impactos e uso inadequado do produto ou fora do propósito para o qual foi projetado.

