

INSTRUÇÕES DE USO

Imagens ilustrativas

CARRO PARA DETALHAMENTO AUTOMOTIVO CAV 100



ATENÇÃO! LEIA TODOS OS AVISOS DE SEGURANÇA E TODAS AS INSTRUÇÕES.

Ao utilizar o equipamento, siga as precauções básicas de segurança a fim de evitar acidentes. Caso esse produto apresente alguma não conformidade, entre em contato conosco através do site www.vonder.com.br ou pelo telefone 0800 723 4762 (opção 1).

O revendedor não pode receber a devolução deste equipamento sem autorização prévia da VONDER.

1) AVISOS DE SEGURANÇA

- Mantenha a área de trabalho limpa e iluminada. As áreas desorganizadas e escuras são um convite aos acidentes;
- Não exceda o limite do equipamento;
- Não utilize o equipamento como assento ou andaime, ou seja, não sente ou suba no equipamento;
- Use equipamento de segurança.

2) INSTRUÇÕES DE MONTAGEM

a) Inicie a montagem fixando os rodízios na bandeja inferior (Fig. 1). Utilize a chave de montagem para apertar os rodízios.

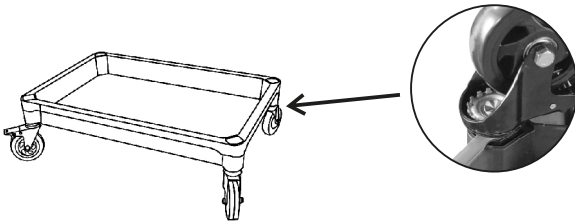


Fig. 1 - Montagem dos rodízios na bandeja inferior

b) Com os rodízios montados na bandeja inferior, encaixe e parafuse as 4 hastes laterais na bandeja (Fig. 2).

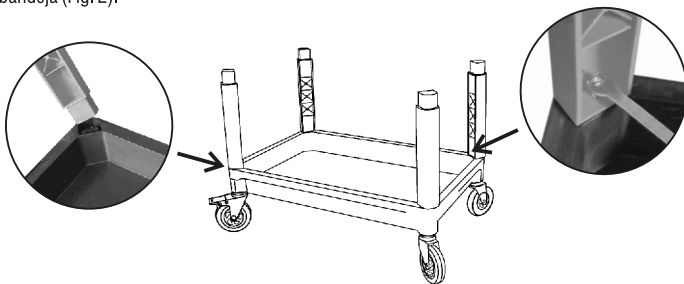


Fig. 2 - Montagem da parte inferior do equipamento

c) Logo após, fixe a bandeja intermediária com os parafusos e então encaixe a primeira parte do painel (Fig. 3).

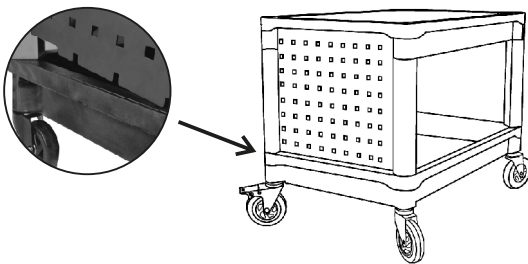


Fig. 3 - Montagem da bandeja intermediária

d) Fixe as 4 hastes superiores da mesma forma como explicado no item "b".

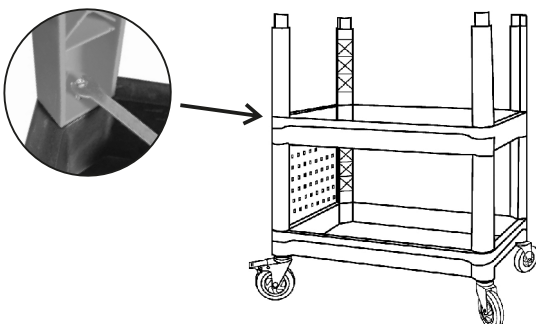


Fig. 4 - Montagem das hastes superiores

e) Com a estrutura inferior montada, parafuse a bandeja superior e encaixe a segunda parte do painel (Fig. 5).

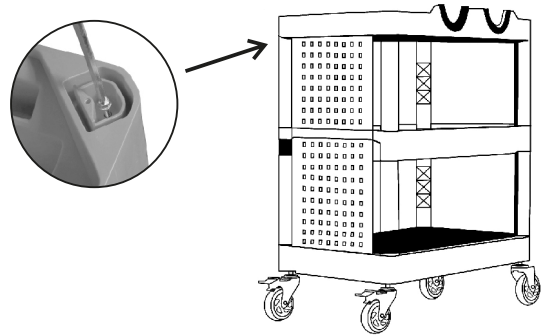


Fig. 5 - Montagem da bandeja superior

f) Finalize a montagem fixando as alças laterais e encaixando os plugues de borracha para acabamento. Com o painel montado, encaixe os grampos e suportes conforme necessidade.

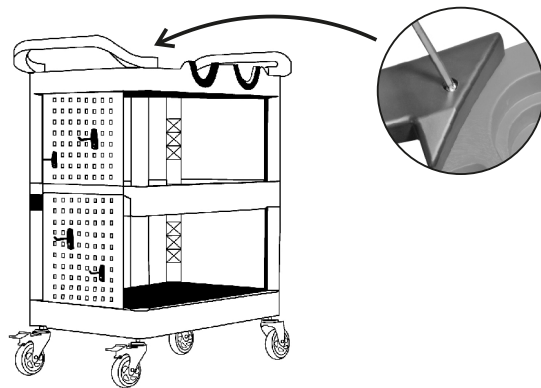


Fig. 6 - Finalização da montagem

3) INSTRUÇÕES GERAIS DE MANUTENÇÃO E PÓS-VENDA

Os produtos VONDER, quando utilizados adequadamente, ou seja, conforme orientações desse manual, apresentam baixos níveis de manutenção. Mesmo assim, dispomos de uma vasta rede de atendimento ao consumidor.

Em caso de dúvidas sobre o funcionamento do equipamento ou quando detectada anomalia no funcionamento, entre em contato através do site www.vonder.com.br ou pelo telefone 0800 723 4762 (opção 1).

4) DESCARTE DO PRODUTO

Não descarte peças e partes do produto no lixo doméstico, procure separar e encaminhar a um posto de coleta adequado. Informe-se em seu município sobre locais ou sistemas de coleta seletiva. Em caso de dúvidas sobre a forma correta de descarte, consulte a VONDER através do site www.vonder.com.br ou pelo telefone 0800 723 4762 (opção 1).

5) GARANTIA

O CARRO PARA DETALHAMENTO AUTO CAV 100 VONDER PLUS possui o seguinte prazo de garantia contra não conformidades decorrentes de sua fabricação, contados a partir da data da compra: Garantia legal: 90 dias. Caso o equipamento apresente alguma não conformidade entre em contato com a VONDER pelo site www.vonder.com.br ou telefone 0800 723 4762 (opção 1).

A garantia ocorrerá sempre nas seguintes condições:

O consumidor deverá apresentar, OBRIGATORIAMENTE, a nota fiscal de compra do produto.

Perda do direito de garantia:

- O não cumprimento de uma ou mais hipóteses a seguir invalidará a garantia:
 - Caso qualquer peça, parte ou componente do produto caracterizar-se como não original;
 - Partes e peças desgastadas naturalmente.
- Estão excluídos da garantia, além do desgaste natural de partes e peças do produto, quedas, impactos e uso inadequado do produto ou fora do propósito para o qual foi projetado.

vonder
PLUS

www.vonder.com.br

O.V.D. Imp. e Distr. Ltda. • CNPJ: 76.635.689/0001-92
Rua João Bettge, 2876 • CEP 81070-900 • Curitiba - PR • Brasil
Fabricado na CHINA com controle de qualidade VONDER

INSTRUCCIONES DE USO

Imágenes ilustrativas

CARRO PARA DETALLADO AUTOMOTRIZ CAV 100



ATENCIÓN! LEA TODAS LAS ADVERTENCIAS DE SEGURIDAD Y TODAS LAS INSTRUCCIONES

Cuando utilice el equipo, siga las precauciones básicas de seguridad para evitar accidentes. Si este producto no es conforme, póngase en contacto con nosotros en www.vonder.com.br. El revendedor no puede recibir la devolución de este equipo sin autorización previa de VONDER.

1) AVISOS DE SEGURIDAD

- Mantenga la zona de trabajo limpia y bien iluminada. Las zonas desorganizadas y oscuras son una invitación a los accidentes;
- No sobrepase el límite del equipo;
- No utilice el equipo como asiento o andamio, es decir, no se sienta ni se suba al equipo;
- Utilice equipo de seguridad.

2) INSTRUCCIONES DE MONTAJE

- Comience el montaje fijando las ruedas a la bandeja inferior (fig. 1). Utilice la llave de montaje para apretar las ruedas.

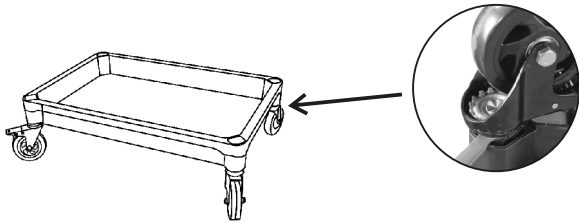


Fig. 1 - Montaje de las ruedas en la bandeja inferior

- Con las ruedas montadas en la bandeja inferior, monte y atornille las 4 varillas laterales en la bandeja (fig. 2).

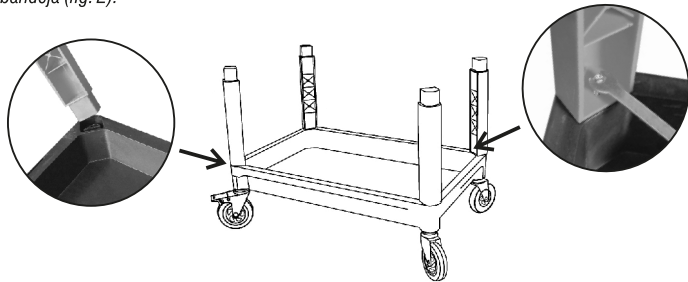


Fig. 2 - Montaje de la parte inferior del equipo

- A continuación, fije la bandeja intermedia con los tornillos y coloque la primera parte del panel (Fig. 3).

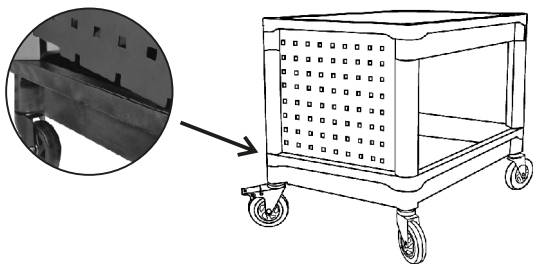


Fig. 3 - Montaje de la bandeja intermedia

- Fije las 4 varillas superiores de la misma manera que se explica en el punto "b".

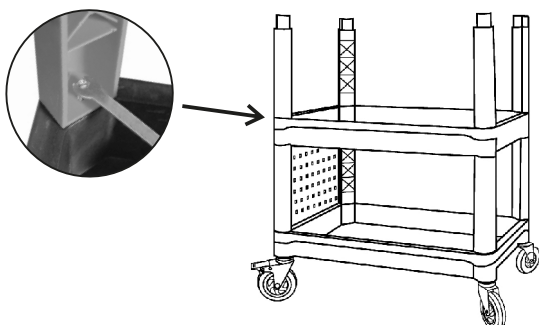


Fig. 4 - Montaje de las varillas superiores

- Con el marco inferior montado, atornille la bandeja superior y coloque la segunda parte del panel (Fig. 5).

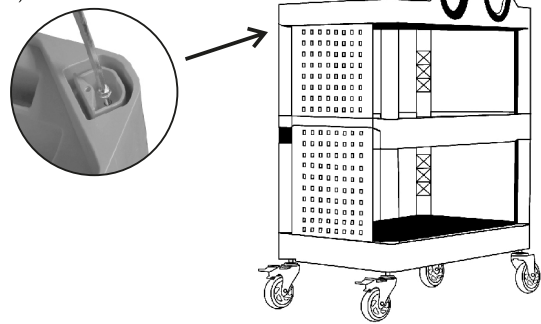


Fig. 5 - Montaje de la bandeja superior

- Terminar el montaje fijando las asas laterales y colocando los tacos de goma para el acabado. Con el panel montado, ajuste los clips y soportes según sea necesario.

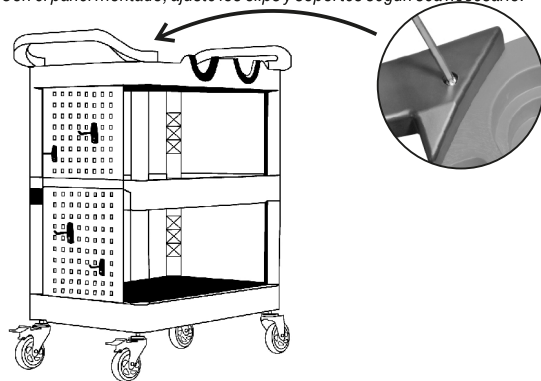


Fig. 6 - Finalización del montaje

3) INSTRUCCIONES GENERALES DE MANTENIMIENTO Y POSVENTA

Los productos VONDER requieren poco mantenimiento si se utilizan correctamente, es decir, de acuerdo con las directrices de este manual. No obstante, disponemos de una amplia red de atención al cliente.

Si tiene alguna duda sobre el funcionamiento del equipo o detecta algún fallo, póngase en contacto con nosotros en www.vonder.com.br.

4) ELIMINACIÓN DEL PRODUCTO

No tire las partes y piezas del producto a la basura doméstica, intente separarlas y enviarlas a un punto de recogida adecuado. Infórmese en su municipio sobre los puntos o sistemas de recogida selectiva. En caso de duda sobre la forma correcta de desechar el producto, póngase en contacto con VONDER en www.vonder.com.br.

5) GARANTÍA

El CARRO PARA DETALLADO AUTOMOTRIZ CAV 100 VONDER PLUS está garantizado contra no conformidades derivadas de su fabricación por un periodo de 90 días a partir de la fecha de compra. En caso de que el equipo presente alguna no conformidad, póngase en contacto con VONDER en www.vonder.com.br

La garantía siempre se producirá en las siguientes condiciones:

El consumidor debe presentar OBLIGATORIAMENTE la factura de compra del producto.

Pérdida del derecho de garantía:

- El incumplimiento de uno o más de los siguientes puntos invalidará la garantía:
 - Si alguna pieza, parte o componente del producto se caracteriza como no original;
 - Piezas y partes desgastadas de forma natural.
- Además del desgaste natural de las piezas y componentes del producto, quedan excluidos de la garantía las caídas, los golpes y el uso indebido del producto o ajeno a la finalidad para la que fue diseñado.

vonder
PLUS

www.vonder.com.br

O.V.D. Imp. e Distr. Ltda. • CNPJ: 76.635.689/0001-92
Rua João Bettge, 2876 • CEP 81070-900 • Curitiba - PR • Brasil
Fabricado en CHINA con control de calidad VONDER