



ATENÇÃO! LEIA TODOS OS AVISOS DE SEGURANÇA E TODAS AS INSTRUÇÕES.

Ao utilizar o equipamento, siga as precauções básicas de segurança a fim de evitar acidentes. Caso esse produto apresente alguma não conformidade, entre em contato conosco através do site www.vonder.com.br ou pelo telefone 0800 723 4762 (opção 1).

O revendedor não pode receber a devolução deste equipamento sem autorização prévia da VONDER.

1) AVISOS DE SEGURANÇA

- Mantenha a área de trabalho limpa e iluminada. As áreas desorganizadas e escuras são um convite aos acidentes;
- Não exceda o limite do equipamento;
- Não pulverize líquidos com temperatura acima de 60°C;
- Não exponha o produto por longos períodos ao sol.

2) INSTRUÇÕES DE MONTAGEM E OPERAÇÃO DO PRODUTO

Monte o bico para aplicação de espuma conforme abaixo:

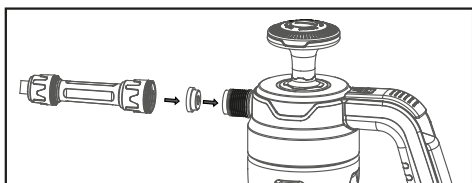


Fig. 1 - Montagem do bico para aplicação de espuma

NOTA: A montagem do assento do bico deve ser feita conforme figura 1, caso contrário poderá resultar em vazamentos.

2.1) BICO DE PULVERIZAÇÃO CONVENCIONAL

Para montagem do bico de pulverização convencional, siga as instruções a seguir: Retire o conector da mangueira de sucção e a acople diretamente na conexão da tampa do reservatório.

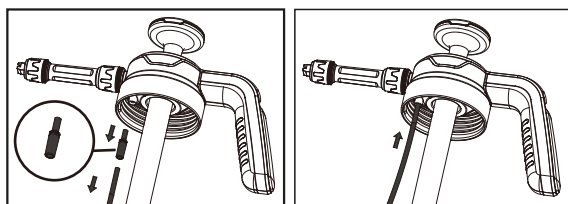


Fig. 2 - Ajuste da mangueira

Em seguida, remova o bico para aplicação de espuma e rosqueie o bico para pulverização convencional.

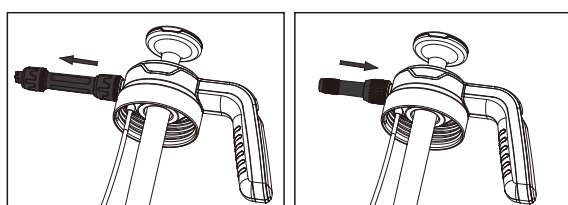


Fig. 3 - Troca do bico

3) APLICAÇÃO

Depois de finalizada a montagem do bico, abra o reservatório e despeje o líquido a ser pulverizado.

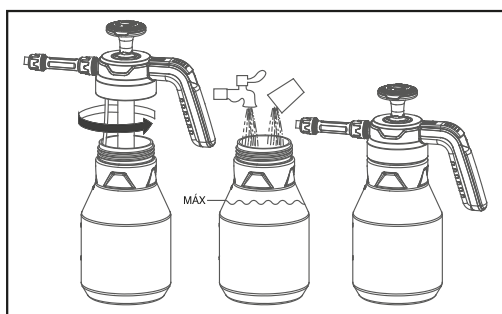


Fig. 4 - Preparando o produto para o uso

NOTA: Em caso de mistura de água/detergente, siga a correta proporção indicada pelo fabricante. Não exceda a temperatura máxima de operação (60°C).

Agite o produto antes de iniciar o bombeamento.



ATENÇÃO!

- Se o aplicador estiver com menos de 1 L de produto, deve-se bombear não mais do que 40 vezes.
- Se o aplicador estiver com 1 a 1,5 L de produto, deve-se bombear não mais do que 30 vezes.
- Se o aplicador estiver com 1,5 a 2 L de produto, deve-se bombear não mais do que 20 vezes.

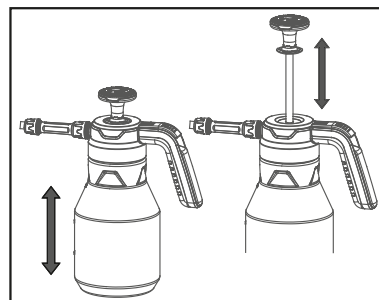


Fig. 5 - Bombeando o produto

Em seguida, pressione o gatilho para que a espuma saia. Caso necessário, mova a trava do gatilho (lock) para frente para uma pulverização contínua.

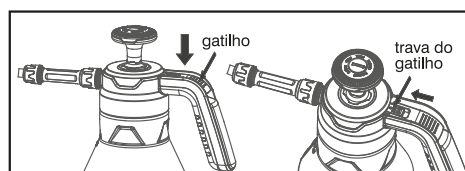


Fig. 6 - Acionamento do gatilho

4) INSTRUÇÕES GERAIS DE MANUTENÇÃO E PÓS-VENDA

Os produtos VONDER, quando utilizados adequadamente, ou seja, conforme orientações desse manual, apresentam baixos níveis de manutenção. Mesmo assim, dispomos de uma vasta rede de atendimento ao consumidor.

Em caso de dúvidas sobre o funcionamento do equipamento ou quando detectada anomalia no funcionamento, entre em contato através do site www.vonder.com.br ou pelo telefone 0800 723 4762 (opção 1).

4.1) DESCARTE DO PRODUTO

Não descarte peças e partes do produto no lixo doméstico, procure separar e encaminhar a um posto de coleta adequado. Informe-se em seu município sobre locais ou sistemas de coleta seletiva. Em caso de dúvidas sobre a forma correta de descarte, consulte a VONDER através do site www.vonder.com.br ou pelo telefone 0800 723 4762 (opção 1).

5) GARANTIA

O APLICADOR MANUAL DE ESPUMA 2L AEV 200 VONDER possui o seguinte prazo de garantia contra não conformidades decorrentes de sua fabricação, contados a partir da data da compra: Garantia legal: 90 dias. Caso o equipamento apresente alguma não conformidade entre em contato com a VONDER pelo site www.vonder.com.br ou telefone 0800 723 4762 (opção 1).

A garantia ocorrerá sempre nas seguintes condições:

O consumidor deverá apresentar, OBRIGATORIAMENTE, a nota fiscal de compra do produto.

Perda do direito de garantia:

- O não cumprimento de uma ou mais hipóteses a seguir invalidará a garantia:
 - Caso qualquer peça, parte ou componente do produto caracterizar-se como não original;
 - Partes e peças desgastadas naturalmente.
- Estão excluídos da garantia, além do desgaste natural de partes e peças do produto, quedas, impactos e uso inadequado do produto ou fora do propósito para o qual foi projetado.

vonder®

www.vonder.com.br

O.V.D. Imp. e Distr. Ltda. • CNPJ: 76.635.689/0001-92
Rua João Bettega, 2876 • CEP 81070-900 • Curitiba/PR - Brasil
Fabricado na CHINA com controle de qualidade VONDER



ATENCIÓN! LEA TODAS LAS ADVERTENCIAS DE SEGURIDAD Y TODAS LAS INSTRUCCIONES

Cuando utilice el equipo, siga las precauciones básicas de seguridad para evitar accidentes. Si este producto no es conforme, póngase en contacto con nosotros en www.vonder.com.br. El concesionario no podrá retirar este material sin autorización previa de VONDER.

1) AVISOS DE SEGURIDAD

- Mantenga la zona de trabajo limpia y bien iluminada. Las zonas desorganizadas y oscuras son una invitación a los accidentes;
- No sobrepase el límite del equipo;
- No pulverizar líquidos a temperaturas superiores a 60°C;
- No exponer el producto al sol durante largos periodos.

2) INSTRUCCIONES DE MONTAJE Y USO DEL PRODUCTO

Monte la boquilla para la aplicación de espuma como se indica a continuación:

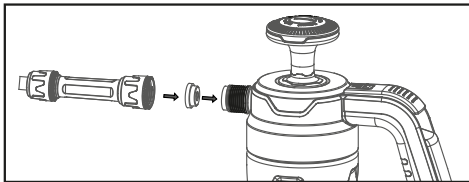


Fig. 1 - Montaje de la boquilla para la aplicación de espuma

NOTA: El montaje del asiento de la boquilla debe hacerse como se muestra en la figura 1, de lo contrario puede provocar fugas.

2.1) BOQUILLA DE PULVERIZACIÓN CONVENCIONAL

Para montar la boquilla pulverizadora convencional, siga las instrucciones que se indican a continuación:

Retire el conector de la manguera de aspiración y conéctelo directamente a la conexión de la tapa del depósito.

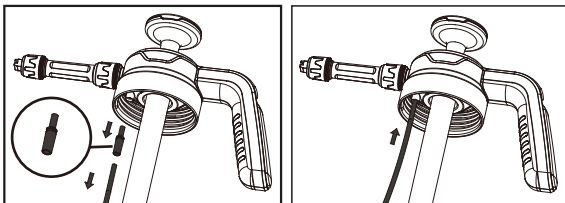


Fig. 2 - Ajuste de la manguera

A continuación, retire la boquilla para la aplicación de espuma y enrosque la boquilla para la pulverización convencional.

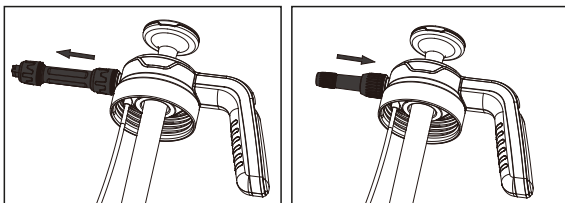


Fig. 3 - Cambio de la boquilla

3) APLICACIÓN

Una vez finalizado el montaje de la boquilla, abra el depósito y vierta el líquido a pulverizar.

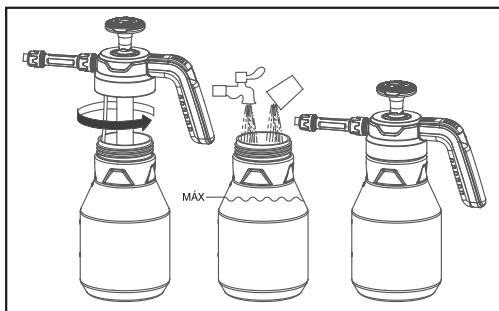


Fig. 4 - Preparación del producto para su uso

NOTA: En caso de mezcla de agua y detergente, siga la proporción correcta indicada por el fabricante. No supere la temperatura máxima de funcionamiento (60°C).

Agite el producto antes de empezar a bombear.



ATENCIÓN!

- Si el aplicador contiene menos de 1 L de producto, no bombee más de 40 veces.
- Si el aplicador contiene de 1 a 1,5 L de producto, no bombee más de 30 veces.
- Si el aplicador contiene de 1,5 a 2 L de producto, no bombee más de 20 veces.

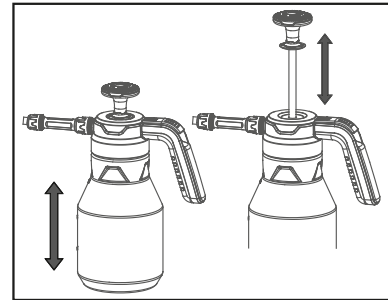


Fig. 5 - Bombeo del producto

A continuación, apriete el gatillo para que salga la espuma. Si es necesario, mueva la traba del gatillo (lock) hacia delante para una pulverización continua.

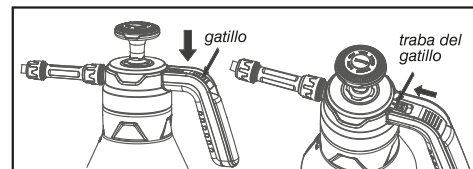


Fig. 6 - Accionamiento del gatillo

4) INSTRUCCIONES GENERALES DE MANTENIMIENTO Y POSVENTA

Los productos VONDER requieren poco mantenimiento si se utilizan correctamente, es decir, de acuerdo con las directrices de este manual. No obstante, disponemos de una amplia red de atención al cliente.

Si tiene alguna duda sobre el funcionamiento del equipo o detecta algún fallo, póngase en contacto con nosotros en www.vonder.com.br.

4.1) ELIMINACIÓN DEL PRODUCTO

No tire las partes y piezas del producto a la basura doméstica, intente separarlas y enviarlas a un punto de recogida adecuado. Infórmese en su municipio sobre los puntos o sistemas de recogida selectiva. En caso de duda sobre la forma correcta de desechar el producto, póngase en contacto con VONDER en www.vonder.com.br.

5) GARANTÍA

El APLICADOR MANUAL DE ESPUMA VONDER 2L AEV 200 está garantizado contra no conformidades derivadas de su fabricación por un período de 90 días a partir de la fecha de compra. En caso de que el equipo presente alguna no conformidad, póngase en contacto con VONDER en www.vonder.com.br.

La garantía siempre se producirá en las siguientes condiciones:

El consumidor debe presentar OBLIGATORIAMENTE la factura de compra del producto.

Pérdida del derecho de garantía:

- El incumplimiento de uno o más de los siguientes puntos invalidará la garantía:
 - Si alguna pieza, parte o componente del producto se caracteriza como no original;
 - Piezas y partes desgastadas de forma natural.
- Además del desgaste natural de las piezas y componentes del producto, quedan excluidos de la garantía las caídas, los golpes y el uso indebido del producto o ajeno a la finalidad para la que fue diseñado.

vonder

www.vonder.com.br

O.V.D. Imp. e Distr. Ltda. • CNPJ: 76.635.689/0001-92
Rua João Bettge, 2876 • CEP 81070-900 • Curitiba/PR - Brasil
Fabricado en CHINA con control de calidad VONDER