

# vonder®

## **PINADOR PNEUMÁTICO**

*Clavador neumático*

**PPV 300**



Imagens ilustrativas/imagenes ilustrativas



**Manual de instruções**  
**Leia antes de usar**

*Manual de instrucciones*  
*Lea antes de usar*



**ATENÇÃO**

Leia todos os avisos de segurança e todas as instruções. Falha em seguir todos os avisos e instruções listados abaixo pode resultar em acidentes.



Guarde todos os avisos e instruções para futuras consultas.

**1) Segurança da área de trabalho**

- Mantenha a área de trabalho limpa e iluminada. Áreas desorganizadas e escuras são um convite aos acidentes;
- Não opere a ferramenta em atmosferas explosivas, como na presença de líquidos inflamáveis, gases ou poeira;
- Mantenha crianças e visitantes afastados ao operar uma ferramenta. As distrações podem fazer você perder o controle;
- Guarde corretamente a ferramenta quando não estiver usando-a. Guarde-a em local seco, alto e fora do alcance de crianças.

**2) Segurança pessoal**

- Use equipamento de segurança. Sempre use óculos de segurança e protetor auricular. O equipamento de segurança tal como a máscara contra a poeira, sapatos de segurança antiderrapantes, capacete de segurança ou luvas utilizados em condições apropriadas reduzirão os riscos de ferimentos pessoais;
- Use roupas apropriadas. Roupas demasiadamente largas podem prender ao equipamento durante o uso. Pessoas com cabelos longos devem prendê-los apropriadamente antes do uso;
- Sempre posicione-se corretamente. Mantenha-se em posição adequada e segura para operar o equipamento. Ao colocar a máquina em operação, conserve-a a uma distância de 20 cm do corpo.

**3) Uso e cuidados da ferramenta**

- Verifique se a pressão da rede de ar comprimido está correta antes de conectar a ferramenta pneumática;
- Cuide do pinador pneumático. Mantenha-o sempre limpo. Siga corretamente as instruções de lubrificação e troca de acessórios;
- Inspeccione a mangueira pneumática periodicamente. Mantenha as mangueiras e pontos onde o operador segura o pinador pneumático sempre limpos, secos e livres de óleo ou graxa;
- Evite acionamentos involuntários. Nunca carregue o pinador pneumático ligado a rede de ar comprimido. Desconecte o pinador pneumático da rede de ar comprimido quando não estiver usando-o e durante o abastecimento dos pinos. Antes de ligar o pinador pneumático ou operá-lo, checar se o gatilho não está acionado;
- Evite acidentes. Mantenha as mãos longe da superfície a ser pinada. Opere somente quando estiver segurando-o firmemente;
- Antes de usar o pinador pneumático, verifique se os acessórios estão devidamente instalados, se existem elementos danificados ou quebrados. Caso haja partes danificadas, procure uma Assistência Técnica Autorizada VONDER;
- Não substitua peças ou partes pessoalmente e nem peça a outra pessoa, que não seja da rede autorizada, para fazê-lo. Use somente partes, peças e acessórios originais;
- Nunca aponte o pinador para outra pessoa ou para animais, sob o risco de ocorrer sérios acidentes. Acione o gatilho só quando a ponta do pinador estiver em contato com material a ser pinado;
- Proteja a mangueira do calor e de superfícies pontiagudas.





**4) Rede de ar comprimido**

Para facilitar futuras manutenções indicamos que seja instalado um registro na derivação da rede para poder fechar o ar comprimido para efetuar as manutenções. Quanto a rede ar comprimido é fundamental checar alguns detalhes:

- Certifique-se que o compressor de ar poderá fornecer a correta pressão de ar para a ferramenta;
- Use a pressão normal até 100 lbf/pol<sup>2</sup> (7 kg/cm<sup>2</sup>). Alta pressão e um ar com tratamento ruim irá encurtar a vida útil da ferramenta e ainda poderá causar situações perigosas;
- Drene o copo do regulador de pressão diariamente. Água no sistema de rede pneumática poderá entrar na ferramenta pneumática e danificar o mecanismo da mesma;
- Use filtro linha e regulador de pressão;
- Para um melhor funcionamento da ferramenta recomendamos que a rede flexível seja construída com mangueira de 3/8", para que não haja muita perda de pressão;
- Mantenha as mangueiras longe do calor, óleo e superfícies cortantes;

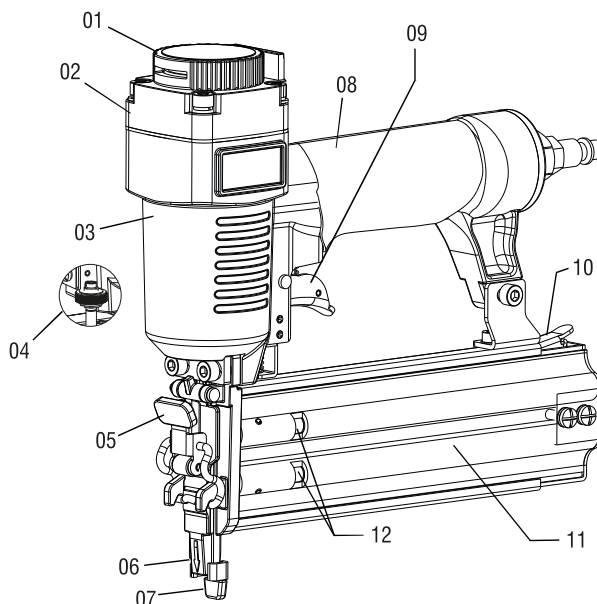
7. Verificar constantemente as mangueiras e as conexões evitando vazamentos de ar.

### 5) Símbolos e seus significados

Símbolo	Nome	Explicação
	Cuidado/atenção	Alerta de segurança (riscos de acidentes) e atenção durante o uso
	Leia o manual de instruções/operações	Leia o manual de instruções/operações antes de utilizar o equipamento
	Descarte do material	Descarte o material em local apropriado. Encaminhe para uma coleta seletiva
	Utilize EPI (equipamento de proteção individual)	Utilize equipamento de proteção individual adequado para cada tipo de trabalho

Tab. 1 – Símbolos

### 6) Componentes do pinador



- 01 – Defletor / direcionador de escape de ar;
- 02 – Capa de ar;
- 03 – Corpo do pinador;
- 04 – Ajuste de profundidade do pino;
- 05 – Sistema de abertura rápida do cabeçote;
- 06 – Sistema de segurança;
- 07 – Bloco amortecedor;
- 08 – Empunhadura emborrachada;
- 09 – Gatilho de acionamento;
- 10 – Trava do reservatório de pinos;
- 11 – Reservatório de pinos;
- 12 – Indicador de término de pinos.

Fig.1 - Componentes do pinador

## 7) Especificações técnicas

Pinador Pneumático PPV 300	
Pressão de trabalho	60 lbf/pol <sup>2</sup> a 100 lbf/pol <sup>2</sup> (4 kgf/cm <sup>2</sup> a 7 kgf/cm <sup>2</sup> ) (3,9 bar a 6,8 bar)
Consumo de ar	0,277 pcm (pé <sup>3</sup> /min)
Entrada de ar	¼" NPT rosca interna (fêmea)
Tipo e tamanho do pino	Tipo "F" de 15 mm a 30 mm
Capacidade de armazenamento	100 pinos
Peso	1,13 kg
Garantia	6 meses

Tab. 2 – Especificações técnicas

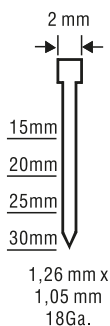


Fig. 2 – Tipo e tamanho dos pinos

**ATENÇÃO:** Utilizar somente pinos tipo "F" VONDER apropriados para este equipamento.

## 8) Abastecimento dos pinos

Para colocar os pinos no pinador, proceda da seguinte maneira:

- 1 - Pressione a trava conforme mostra a Fig. 3;
- 2 - Retire o guia dos pinos;

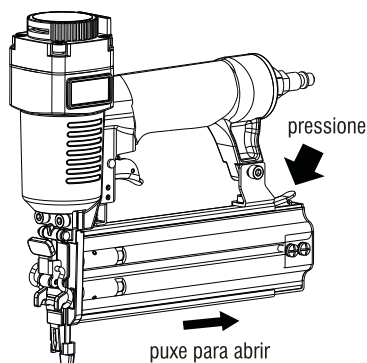


Fig. 3 – Abastecimento dos pinos

3 – Coloque os pinos com as pontas voltadas para baixo, Fig. 4;

4 – Recoloque o guia dos pinos até o travamento do mesmo.

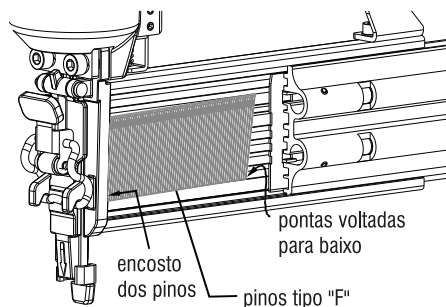


Fig. 4 – Posicionamento dos pinos



### ATENÇÃO

Sempre desconecte o pinador da rede de ar comprimido antes de promover o abastecimento do mesmo. Não aponte o pinador para pessoas ou animais.

### 9) Acionamento

O Pinador Pneumático VONDER PPV 300 possui um sistema de segurança. Para que ocorra a operação, siga os seguintes passos, Fig. 5:

1 – Posicione o pinador na madeira;

2 – Pressione o pinador firmemente até que o sistema de segurança seja completamente pressionado;

3 – Pressione o gatilho;

4 – Solte o gatilho;

Para continuar pinando, movimente o pinador ao longo da madeira, repita os passos 2,3 e 4.

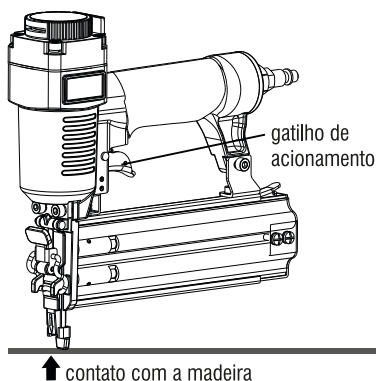


Fig. 5 – Acionamento do pinador



### ATENÇÃO

Sempre utilize o pinador cuidadosamente, se os pinos forem acionados uns sobre os outros podem causar travamento e mau funcionamento do pinador.

### 10) Ajuste da profundidade do pino

O Pinador Pneumático VONDER PPV 300 possui um sistema de ajuste de profundidade dos pinos que possibilita a correta colocação dos pinos.

**ATENÇÃO**

Desconecte o pinador da rede de ar comprimido antes de realizar o ajuste, este procedimento de segurança reduz o risco de acionamentos involuntários.

Para efetuar o ajuste de profundidade proceda de acordo com os seguintes passos:

- 1 – Desconecte a ferramenta da rede de ar comprimido;
- 2 – Remova todos os pinos do compartimento da ferramenta;
- 3 – Ajuste a profundidade de acordo com os seguintes situações:
  - Para reduzir a profundidade do pino, gire a manopla no sentido anti-horário, conforme a Fig. 6;

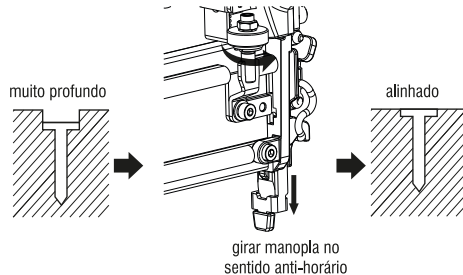


Fig. 6 – Pinos muito profundos

- Para fazer com que o pino penetre mais na madeira, gire a manopla no sentido horário, conforme a Fig. 7;

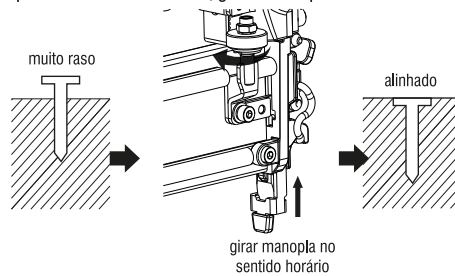


Fig. 7 – Pinos muito rasos

- 4 – Recoloque os pinos;
- 5 – Conecte o ar comprimido.

**11) Direcionador de escape de ar**

Para trabalhos onde o material a ser pinado não pode sofrer contaminação pelo ar comprimido, no pinador pneumático VONDER PPV 300, o escape de ar pode ser direcionado, conforme mostra a Fig. 8.

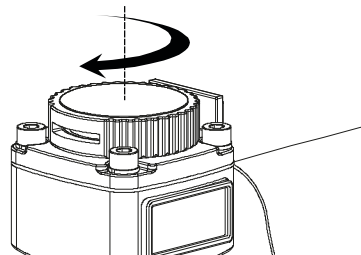
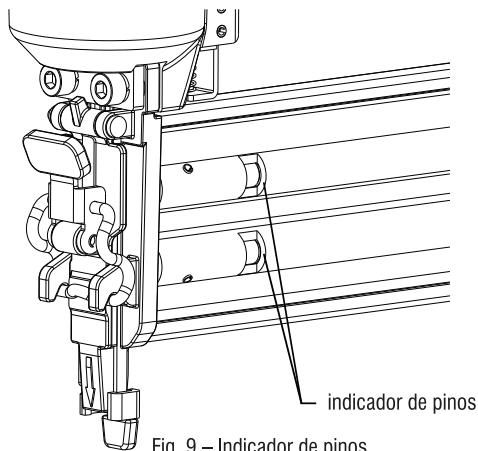


Fig. 8 – Direcionador de escape de ar

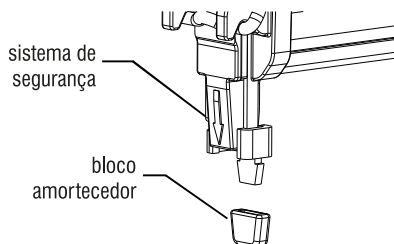
### 12) Indicador de término de pinos

Quando os pinos forem sendo utilizados, o indicador vermelho do reservatório começa a ser visível. O pinador deve ser reabastecido quando o indicador vermelho estiver aparecendo pela metade no visor, conforme Fig. 9.



### 13) Bloco amortecedor

Para minimizar as marcas causadas pelo impacto do pinador com o material que está sendo trabalhado, o pinador possui um bloco amortecedor, Fig. 10.



### 14) Limpeza do cabeçote ou remoção dos pinos

Para realizar a limpeza do cabeçote proceda da seguinte maneira:

- 1 – Desconecte o ar comprimido do pinador;
- 2 – Remova todos os pinos do reservatório;
- 3 – Puxe o grampo A e abra o cabeçote B, Fig. 11;
- 4 – Promova a remoção dos pinos e limpeza do cabeçote, tomando cuidado para não danificar o cabeçote;
- 5 – Feche o cabeçote;
- 6 – Abasteça o reservatório com pinos;
- 7 – Reconecte a ferramenta pneumática na rede de ar comprimido.

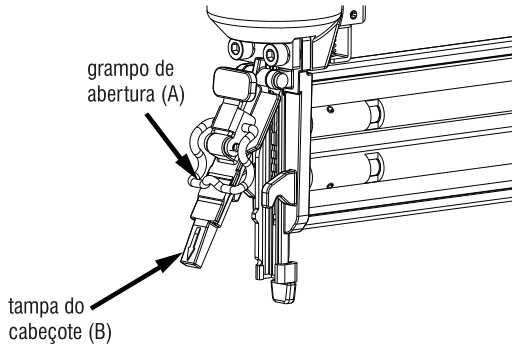


Fig. 11 – Abertura do cabeçote

**14) Manutenção preventiva**

O trabalho de manutenção preventiva previne paradas inesperadas e prolonga a vida útil do equipamento e pode ser facilmente executado. Mantenha a ferramenta constantemente lubrificada. A linha de ar onde será instalado o pinador pneumático deverá possuir regulador de pressão e lubrificador de linha.

**ATENÇÃO**

Para o perfeito funcionamento do pinador pneumático é obrigatório lubrificá-lo constantemente, através do lubrificador de linha ou mini lubrificador pneumático.

**ATENÇÃO**

A manutenção indevida ou executada por pessoa não qualificada implica na perda do direito de garantia.

Visando atualizar continuamente seus produtos, a VONDER reserva-se o direito de alterar as especificações contidas neste manual sem prévio aviso.

**15) Manutenção**

Antes de efetuar inspeção e manutenção, verifique se a ferramenta está desconectada da linha de ar comprimido. Para manter a segurança e confiabilidade do produto, qualquer manutenção e/ou ajuste devem ser efetuados apenas por uma Assistência Técnica Autorizada VONDER.

**16) Acessórios**

Os complementos especificados neste manual são recomendados para uso exclusivo em ferramentas VONDER. O uso de qualquer outro acessório não recomendado poderá apresentar perigo ao usuário ou danos ao pinador e consequentemente a perda do direito de garantia.

**17) Descarte**

Não descarte peças e partes do produto no lixo comum, procure separar e encaminhar para a coleta seletiva. Informe-se em seu município sobre locais ou sistemas de coleta seletiva.

**ATENCIÓN**

Lea todos los avisos de seguridad y todas las instrucciones. Falla en seguir todos los avisos e instrucciones listadas abajo puede resultar en accidentes.



Guarde todos los avisos e instrucciones para futuras consultas.

**1) Seguridad del área de trabajo**

- a) Mantenga el área de trabajo limpia e iluminada. Áreas desorganizadas y oscuras son un invitación a los accidentes;
- b) No opere la herramienta en atmósferas explosivas, como en presencia de líquidos inflamables, gases o polvo;
- c) Mantenga a niños y visitantes alejados al operar una herramienta. Las distracciones le pueden hacer perder el control;
- d) Guarde correctamente la herramienta cuando no la esté usando. Guárdela en un lugar seco, alto y fuera del alcance de los niños.

**2) Seguridad personal**

- a) Use equipamiento de seguridad. Siempre use lentes de seguridad y protector auricular. El equipamiento de seguridad tal como la máscara contra polvo, zapatos de seguridad antideslizantes, casco de seguridad o guantes utilizados en condiciones apropiadas reducirán los riesgos de accidentes personales;
- b) Use ropa apropiada. Ropa demasiado ancha puede engancharse al equipamiento durante el uso. Personas con cabello largo deben sujetárselo apropiadamente antes del uso;
- c) Siempre posicione correctamente. Manténgase en posición adecuada y segura para operar el equipamiento. Al colocar la máquina en operación, consérvela a una distancia de 20 cm del cuerpo.

**3) Uso y cuidados de la herramienta**

- a) Verifique si la presión de la red de aire comprimido está correcta antes de conectar la herramienta neumática;
- b) Cuide del clavador neumático. Manténgalo siempre limpio. Siga correctamente las instrucciones de lubricación y cambio de accesorios;
- c) Inspeccione la manguera neumática periódicamente. Mantenga las mangueras y los puntos donde el operador sostiene el clavador neumático siempre limpios, secos y libres de aceite o grasa;
- d) Evite accionamientos involuntarios. Nunca cargue el clavador neumático conectado a la red de aire comprimido. Desconecte el clavador neumático de la red de aire comprimido cuando no lo esté usando y durante el suministro de los clavos. Antes de conectar el clavador neumático u operarlo, verifique si el gatillo no está accionado;
- e) Evite accidentes. Mantenga las manos lejos de la superficie a ser clavada. Opérela solamente cuando lo esté sosteniendo firmemente;
- f) Antes de usar el clavador neumático, verifique si los accesorios están debidamente instalados, si existen elementos dañados o quebrados. En caso de que haya partes dañadas, procure una Asistencia Técnica Autorizada VONDER;
- g) No sustituya piezas o partes personalmente y no le pida a otra persona, que no sea de la red autorizada, que lo haga. Use solamente partes, piezas y accesorios originales;
- h) Nunca apunte el clavador para otra persona o para animales, bajo el riesgo de ocurrir serios accidentes. Accione el gatillo sólo cuando la punta del clavador está en contacto con el material a ser clavado.
- i) Proteja la manguera del calor y de superficies puntiagudas.

**4) Red de aire comprimido**

Para facilitar futuras mantenencias indicamos que sea instalado un registro en la derivación de la red para poder cerrar el aire comprimido para efectuar las mantenencias. En relación a la red de aire comprimido es fundamental verificar algunos detalles:

1. Asegúrese que el compresor de aire podrá suministrar la correcta presión de aire para la herramienta;
2. Use la presión normal hasta 100 lbf/pul<sup>2</sup> (7 kg/cm<sup>2</sup>). Alta presión y un aire con tratamiento malo acortará la vida útil de la herramienta y también podrá causar situaciones peligrosas;
3. Drene el vaso del regulador de presión diariamente. Agua en el sistema de red neumática podrá entrar en la herramienta neumática y dañar el mecanismo de la misma;
4. Use filtro línea y regulador de presión;
5. Para un mejor funcionamiento de la herramienta recomendamos que la red flexible sea construida con manguera de 3/8", para que no haya mucha pérdida de presión;
6. Mantenga las mangueras lejos del calor, aceite y superficies cortantes;
7. Verificar constantemente las mangueras y las conexiones evitando los escapes de aire.

5) Símbolos y sus significados

Símbolo	Nombre	Explicación
	Cuidado/atención	Alerta de seguridad (riesgo de accidentes) y atención durante el uso
	Lea el manual de instrucciones/operaciones	Lea el manual de instrucciones/operaciones antes de utilizar el equipo
	Desechado del material	Deseche el material en un lugar apropiado. Envíelo para una recogida selectiva
	Utilice EPI (equipo de protección individual)	Utilice un equipo de protección individual adecuado para cada tipo de trabajo

Tab. 1 – Símbolos

6) Componentes del clavador

- 01 – Deflector / direccionador de escape de aire;
- 02 – Tapa de aire;
- 03 – Cuerpo del clavador;
- 04 – Ajuste de profundidad del clavo;
- 05 – Sistema de apertura rápida del cabezal;
- 06 – Sistema de seguridad;
- 07 – Bloque amortiguador;
- 08 – Empuñadura con revestimiento de goma;
- 09 – Gatillo de accionamiento;
- 10 – Traba del depósito de clavos;
- 11 – Depósito de clavos;
- 12 – Indicador de término de clavos.

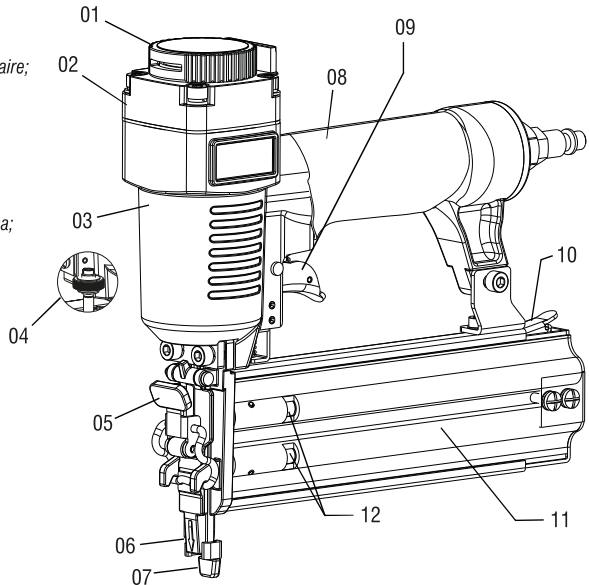


Fig.1 - Componentes del clavador

7) Especificaciones técnicas

Clavador neumático PPV 300	
Presión de trabajo	60 lbf/pol <sup>2</sup> a 100 lbf/pol <sup>2</sup> (4 kgf/cm <sup>2</sup> a 7 kgf/cm <sup>2</sup> ) (3,9 bar a 6,8 bar)
Consumo de aire	0,277 pcm (pé <sup>3</sup> /min)
Entrada de aire	1/4" NPT rosca interna (hembra)
Tipo y tamaño de los clavos	Tipo "F" de 15 mm a 30 mm
Capacidad de almacenamiento	100 clavos
Peso	1,13 kg
Garantía	6 meses

Tab. 2 – Especificaciones técnicas

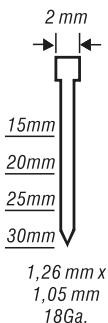


Fig. 2 – Tipo y tamaño de los clavos

**ATENCIÓN:** Utilizar solamente pinos tipo "F" VONDER apropiadas para este equipo.

#### 8) Abastecimiento de los clavos

Para colocar los clavos en el clavador, proceda de la siguiente manera:

1 - Presione la traba de acuerdo a como muestra la Fig. 3;

2 - Retire la guía de los clavos;

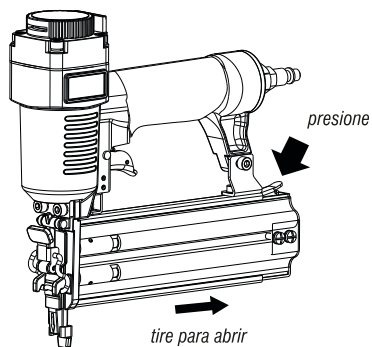


Fig. 3 – Abastecimiento de los clavos

3 – Coloque los clavos con las puntas para abajo, Fig. 4;

4 – Recolecte la guía de los clavos hasta el trabado del mismo;

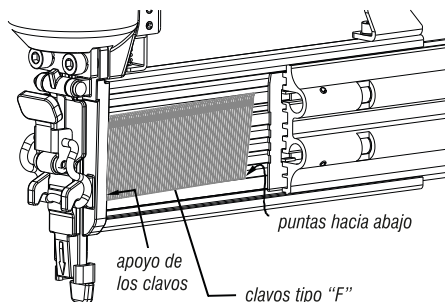


Fig. 4 – Posicionamiento de los clavos



**ATENCIÓN**

Siempre desconecte el clavador de la red de aire comprimido antes de realizar el abastecimiento del mismo. No apunte el clavador hacia personas o animales.

9) Accionamiento

El Clavador neumático VONDER PPV 300 posee un sistema de seguridad. Para que ocurra la operación siga los siguientes pasos, Fig. 5:

- 1 – Posicione el clavador en la madera;
  - 2 – Presione el clavador firmemente hasta que el sistema de seguridad sea completamente presionado;
  - 3 – Presione el gatillo;
  - 4 – Suelte el gatillo;
- Para continuar clavando mueva la clavadora a lo largo de la madera, repita los pasos 2,3 y 4.

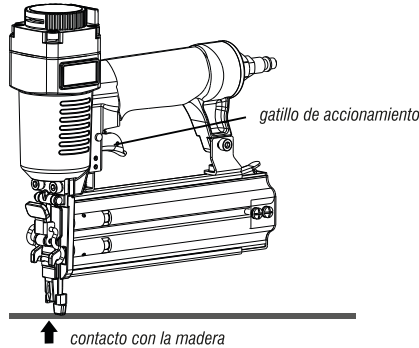


Fig. 5 – Accionamiento del clavador



**ATENCIÓN**

Siempre utilice el clavador cuidadosamente, si los clavos son accionados uno sobre otro pueden causar trabamiento y mal funcionamiento del clavador.

10) Ajuste de la profundidad del clavo

El Clavador Neumático VONDER PPV 300 posee un sistema de ajuste de profundidad de los cables que posibilita la correcta colocación de los clavos.



**ATENCIÓN**

Desconecte el clavador de la red de aire comprimido antes de realizar el ajuste, este procedimiento de seguridad reduce el riesgo de accionamientos involuntarios.

Para efectuar el ajuste de profundidad proceda de acuerdo a los siguientes pasos:

- 1 – Desconecte la herramienta de la red de aire comprimido;
- 2 – Retire todos los clavos del compartimiento de la herramienta;
- 3 – Ajuste la profundidad de acuerdo a las siguientes situaciones:
  - Para reducir la profundidad del clavo, gire la empuñadura en sentido antihorario, de acuerdo a la Fig. 6;

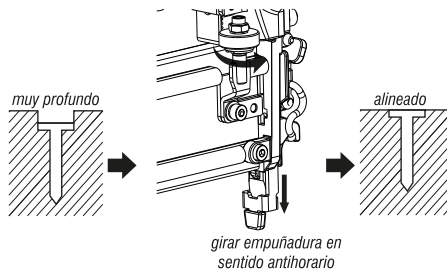


Fig. 6 – Clavos muy profundos

- Para que el clavo penetre más en la madera, gire la empuñadura en sentido horario, de acuerdo a la Fig. 7;

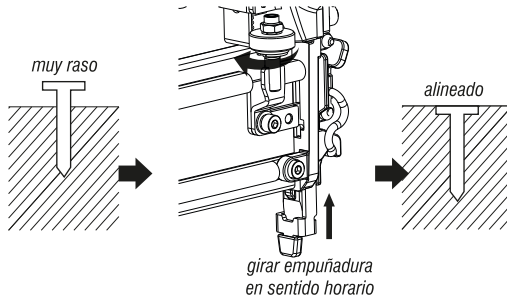


Fig. 7 – Clavos muy rasos

4 – Recolecte los clavos;

5 – Conecte el aire comprimido.

#### 11) Direccionador de escape de aire

Para trabajos donde el material a ser clavado no puede sufrir contaminación por el aire comprimido, en el clavador neumático VONDER PPV 300, el escape de aire puede ser direccionado, de acuerdo a como muestra la Fig. 8.

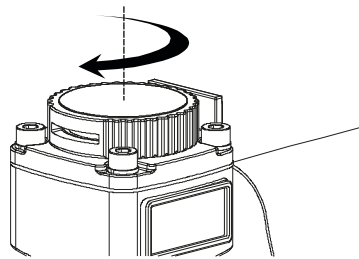


Fig. 8 – Direccionador de escape de aire

#### 12) Indicador de término de clavos

Cuando los clavos vayan siendo utilizados, el indicador rojo del depósito comienza a ser visible. El clavador debe ser reabastecido cuando el indicador rojo esté apareciendo por la mitad en el visualizador, de acuerdo a la Fig. 9.

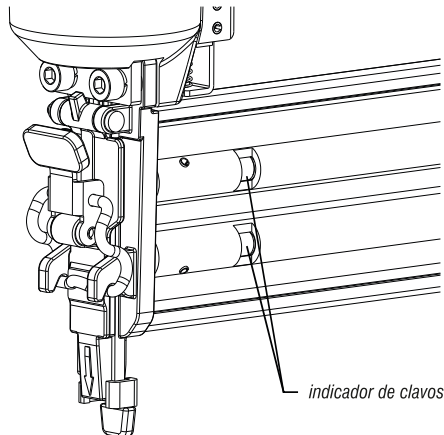


Fig. 9 – Indicador de clavos

13) Bloque amortiguador

Para minimizar las marcas causadas por el impacto del clavador con el material que está siendo trabajado, el clavador posee un bloque amortiguador, Fig. 10.

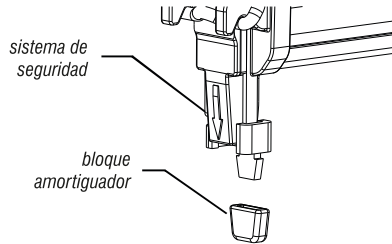


Fig. 10 – Bloque amortiguador;

14) Limpieza del cabezal o retirada de los clavos

Para realizar la limpieza del cabezal proceda de la siguiente manera:

- 1 – Desconecte el aire comprimido del clavador;
- 2 – Retire todos los clavos del depósito;
- 3 – Puje la grapa A y abra el cabezal B, Fig. 11;
- 4 – Realice la retirada de los clavos y limpieza del cabezal, tomando cuidado para no dañar el cabezal;
- 5 – Cierre el cabezal;
- 6 – Abastezca el depósito con clavos;
- 7 – Reconecte la herramienta neumática a la red de aire comprimido.

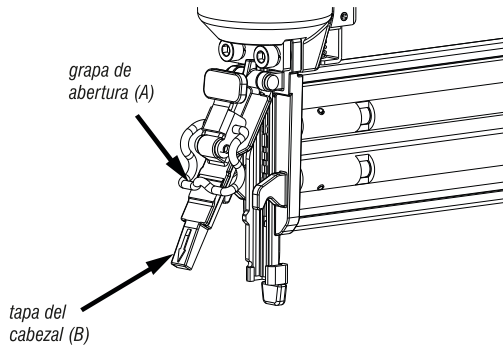


Fig. 11 – Abertura del cabezal

14) Mantenimiento preventivo

El trabajo de mantenimiento preventivo previene paradas inesperadas y prolonga la vida útil del equipamiento y puede ser fácilmente ejecutado. Mantenga la herramienta constantemente lubricada. La línea de aire donde será instalada el clavador neumático deberá poseer un regulador de presión y lubricador de línea.



**ATENCIÓN**

Para el perfecto funcionamiento del clavador neumático es obligatorio lubricarlo constantemente, a través del lubricador de línea o mini lubricador neumático.



**ATENCIÓN**

El mantenimiento indebido o ejecutado por persona no calificada implica en la pérdida del derecho de garantía.

Con la intención de actualizar continuamente sus productos, VONDER, se reserva el derecho de alterar las especificaciones contenidas en este manual sin previo aviso.



Consulte nossa Rede de  
Assistência Técnica Autorizada  
[www.vonder.com.br](http://www.vonder.com.br)

O.V.D. Imp. e Distr. Ltda.  
CNPJ: 76.635.689/0001-92

Fabricado na CHINA com  
controle de qualidade VONDER

# vonder®

## Certificado de garantia

O Pinador Pneumático VONDER PPV 300 é garantido por 6 (seis) meses contra não conformidades de fabricação, a partir da data da compra, sendo 3 (três) meses prazo de garantia legal (CDC) e mais 3 (três) meses concedidos pelo fabricante. Em caso de não conformidade, procure a Assistência Técnica Autorizada VONDER mais próxima. No caso de constatação de não conformidade pela assistência técnica o conserto será efetuado em garantia.

### A Garantia ocorrerá sempre nas seguintes condições:

O consumidor deverá apresentar obrigatoriamente, a nota fiscal de compra da ferramenta e o certificado de garantia devidamente preenchido e carimbado pela loja onde o equipamento foi adquirido.

### Perda do direito de garantia:

- 1) O não cumprimento de uma ou mais hipóteses a seguir invalidará a garantia:
  - Caso o produto tenha sido aberto, alterado, ajustado ou consertado por pessoas não autorizadas pela VONDER;
  - Caso qualquer peça, parte ou componente do produto caracterizar-se como não original;
  - Falta de manutenção preventiva da ferramenta;
- 2) Estão excluídos da garantia, desgaste natural de peças do produto, uso indevido, e uso inadequado do equipamento ou fora do propósito para o qual foi projetado.
- 3) A garantia não cobre despesas de frete ou transporte do equipamento até a assistência técnica mais próxima, sendo que os custos serão de responsabilidade do consumidor.



# vonder®

## CERTIFICADO DE GARANTIA

Modelo:	N° de série:	
Cliente:		
Endereço/Dirección:		
Cidade/Ciudad:	UF/Provincia:	CEP/Código Postal:
Fone/Teléfono:	E-mail:	
Revendedor:		
Nota fiscal N°/Factura n°:	Data da venda/Fecha venta: / /	
Nome do vendedor/Nombre vendedor:	Fone/Teléfono:	
Carimbo da empresa/Sello empresa:		