

vonder®

GRAMPEADOR PNEUMÁTICO

Grapadora pneumática

GPV 616



Imagens ilustrativas/imagens ilustrativas



Manual de instruções
Leia antes de usar

Manual de instruções
Lea antes de usar



**ATENÇÃO**

Leia todos os avisos de segurança e todas as instruções. Falha em seguir todos os avisos e instruções listados abaixo pode resultar em acidentes.



Guarde todos os avisos e instruções para futuras consultas.

1) Segurança da área de trabalho

- Mantenha a área de trabalho limpa e iluminada. Áreas desorganizadas e escuras são um convite aos acidentes;
- Não opere a ferramenta em atmosferas explosivas, como na presença de líquidos inflamáveis, gases ou poeira;
- Mantenha crianças e visitantes afastados ao operar a ferramenta. As distrações podem fazer você perder o controle;
- Guarde corretamente a ferramenta quando não estiver usando. Guarde-a em local seco, alto e fora do alcance de crianças.

**2) Segurança pessoal**

- Use equipamento de segurança. Sempre use óculos de segurança e protetor auricular. O equipamento de segurança tal como máscara contra poeira, sapatos de segurança antiderrapantes, capacete de segurança ou luvas utilizados em condições apropriadas reduzirão os riscos de ferimentos pessoais;
- Use roupas apropriadas. Roupas demasiadamente largas podem prender ao equipamento durante o uso. Pessoas com cabelos longos devem prendê-los apropriadamente antes do uso;
- Sempre posicione-se corretamente. Mantenha-se em posição adequada e segura para operar o equipamento. Ao colocar a máquina em operação, conserve-a a uma distância de 20 cm do corpo.

3) Uso e cuidados da ferramenta

- Verifique se a pressão da rede de ar comprimido está correta antes de conectar a ferramenta pneumática;
- Cuide do grampeador pneumático. Mantenha-o sempre limpo. Siga corretamente as instruções de lubrificação e troca de acessórios;
- Inspecione a mangueira pneumática periodicamente. Mantenha as mangueiras e pontos onde o operador segura o grampeador pneumático sempre limpos, secos e livres de óleo ou graxa;
- Evite acionamentos involuntários. Nunca carregue o grampeador pneumático ligado a rede de ar comprimido. Desconecte o grampeador pneumático da rede de ar comprimido quando não estiver usando-o e durante o abastecimento dos grampos. Antes de ligar o grampeador pneumático ou operá-la, checar se a se o gatilho não está acionado;
- Evite acidentes. Mantenha as mãos longe da superfície a ser grampeada. Opere somente quando estiver segurando-o firmemente;
- Antes de usar o grampeador pneumático, verifique se os acessórios estão devidamente instalados, se existem elementos danificados ou quebrados. Caso haja partes danificadas, procure uma Assistência Técnica Autorizada VONDER;
- Não substitua peças ou partes pessoalmente e nem peça a outra pessoa, que não seja da rede autorizada, para fazê-lo. Use somente partes, peças e acessórios originais;
- Nunca aponte o grampeador para outra pessoa ou para animais, sob o risco de ocorrer sérios acidentes. Acione o gatilho só quando a ponta do grampeador estiver em contato com material a ser grampeado;
- Proteja a mangueira do calor e de superfícies pontiagudas.

4) Rede de ar comprimido

Para facilitar futuras manutenções indicamos que seja instalado um registro na derivação da rede para poder fechar o ar comprimido para efetuar as manutenções. Quanto a rede de ar comprimido, é fundamental checar alguns detalhes:

- Certifique-se que o compressor de ar poderá fornecer a correta pressão de ar para a ferramenta;
- Use a pressão normal até 100 lbf/pol² (7 kg/cm²). Alta pressão e um ar com tratamento ruim irá encurtar a vida útil da ferramenta e ainda poderá causar situações perigosas;
- Drene o copo do regulador de pressão diariamente. Água no sistema de rede pneumática poderá entrar na ferramenta pneumática e danificar o mecanismo da mesma;
- Use filtro linha e regulador de pressão;
- Para um melhor funcionamento da ferramenta recomendamos que a rede flexível seja construída com mangueira de 3/8", para que não haja muita perda de pressão;

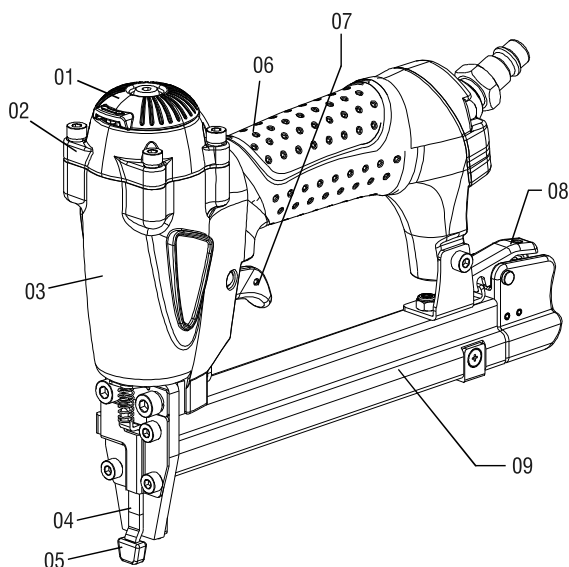
6. Mantenha as mangueiras longe do calor, óleo e superfícies cortantes;
7. Verificar constantemente as mangueiras e as conexões evitando os vazamentos de ar.

5) Símbolos e seus significados

Símbolo	Nome	Explicação
	Cuidado/atenção	Alerta de segurança (riscos de acidentes) e atenção durante o uso
	Leia o manual de instruções/operações	Leia o manual de instruções/operações antes de utilizar o equipamento
	Descarte do material	Descarte o material em local apropriado. Encaminhe para uma coleta seletiva
	Utilize EPI (equipamento de proteção individual)	Utilize equipamento de proteção individual adequado para cada tipo de trabalho

Tabela 1 – Símbolos

6) Componentes do grampeador



- 1 – Defletor / direcionador de escape de ar;
- 2 – Capa de ar;
- 3 – Corpo do grampeador;
- 4 – Sistema de segurança;
- 5 – Bloco amortecedor;
- 6 – Empunhadura emborrachada;
- 7 – Gatilho de acionamento;
- 8 – Trava do reservatório de grampos;
- 9 – Reservatório de grampos;

Fig.1 - Componentes do grampeador

7) Especificações técnicas

Grampeador Pneumático GPV 616	
Pressão de trabalho	60 lbf/pol ² a 100 lbf/pol ² (4 kgf/cm ² a 7 kgf/cm ²) (3,9 bar a 6,8 bar)
Consumo de ar	0,2 pcm (pé ³ /min)
Entrada de ar	1/4" NPT rosca interna (fêmea)
Tipo e tamanho do grampo	6 x 16 mm
Capacidade de armazenamento	100 grampos
Peso	0,75 kg
Garantia	6 meses

Tab. 2 – Especificações técnicas

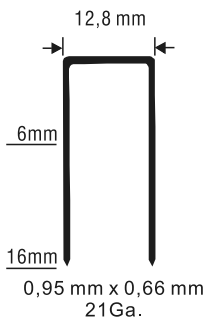


Fig. 2 – Tipo e tamanho dos grampos

ATENÇÃO: Utilizar somente grampos VONDER apropriados para este equipamento.

8) Abastecimento dos grampos

Para colocar os grampos no grampeador, proceda da seguinte maneira:

- 1 - Pressione a trava conforme mostra a Fig. 3;
- 2 - Retire a guia dos grampos;

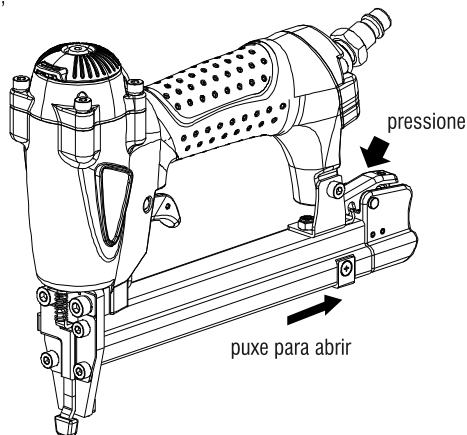


Fig. 3 – Abastecimento dos grampos

3 – Coloque os grampos com as pontas voltadas para fora, Fig. 4;

4 – Recoloque a guia dos grampos até o travamento do mesmo;

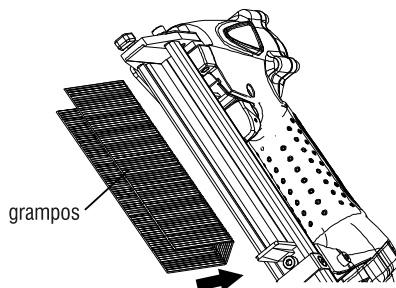


Fig. 4 – Posicionamento dos grampos



ATENÇÃO

Sempre desconecte o grampeador da rede de ar comprimido antes de promover o abatecimento do mesmo. Não aponte o grampeador para pessoas ou animais.

9) Acionamento

O Grampeador Pneumático VONDER GPV 616 possui um sistema de segurança. Para que ocorra a operação siga os seguintes passos, Fig. 5:

1 – Posicione o grampeador na madeira;

2 – Pressione o grampeador firmemente até que o sistema de segurança seja completamente pressionado;

3 – Pressione o gatilho;

4 – Solte o gatilho;

Para continuar grampeando, movimente o grampeador ao longo da madeira, repita os passos 2,3 e 4.



Fig. 5 – Acionamento do grampeador



ATENÇÃO

Sempre utilize o grampeador cuidadosamente, se os grampos forem acionados uns sobre os outros podem causar travamento e mau funcionamento do grampeador.

10) Direcionador de escape de ar

Para trabalhos onde o material a ser grampeado não pode sofrer contaminação pelo ar comprimido, no grampeador pneumático VONDER GPV 616, o escape de ar pode ser direcionado, conforme mostra a Fig. 6.

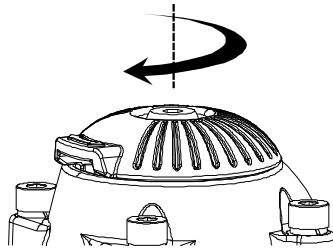


Fig. 6 – Direcionador de escape de ar

11) Bloco amortecedor

Para minimizar as marcas causadas pelo impacto do grampeador com o material que está sendo trabalhado, o grampeador possui um bloco amortecedor, Fig. 7.

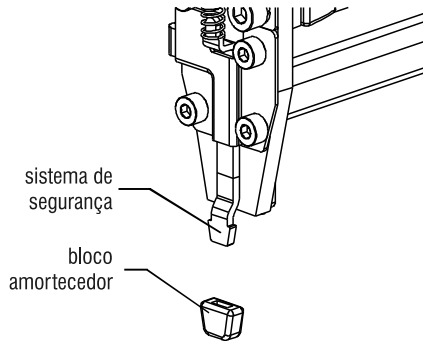


Fig. 7 – Bloco amortecedor

12) Manutenção preventiva

O trabalho de manutenção preventiva previne paradas inesperadas, prolonga a vida útil do equipamento e pode ser facilmente executado. Mantenha a ferramenta constantemente lubrificada. A linha de ar onde será instalado o grampeador pneumático deverá possuir regulador de pressão e lubrificador de linha.



ATENÇÃO

Para o perfeito funcionamento do grampeador pneumático é obrigatório lubrificá-lo constantemente, através do lubrificador de linha ou mini lubrificador pneumático.



ATENÇÃO

A manutenção indevida ou executada por pessoa não qualificada implica na perda do direito de garantia.

Visando atualizar continuamente seus produtos, a VONDER, reserva-se o direito de alterar as especificações contidas neste folheto sem prévio aviso.

13) Manutenção

Antes de efetuar inspeção e manutenção, verifique se a ferramenta está desconectada da linha de ar comprimido. Para manter a segurança e confiabilidade do produto, qualquer manutenção e/ou ajuste devem ser efetuados apenas por uma Assistência Técnica Autorizada VONDER.

**ATENCIÓN**

Lea todos los avisos de seguridad y todas las instrucciones. Falla en seguir todos los avisos e instrucciones listadas abajo puede resultar en accidentes.



Guarde todos los avisos y instrucciones para futuras consultas.

1) Seguridad del área de trabajo

- a) Mantenga el área de trabajo limpia e iluminada. Áreas desorganizadas y oscuras son un invitación a los accidentes;
- b) No opere la herramienta en atmósferas explosivas, como en presencia de líquidos inflamables, gases o polvo;
- c) Mantenga a niños y visitantes alejados al operar la herramienta. Las distracciones le pueden hacer perder el control;
- d) Guarde correctamente la herramienta cuando no la esté usando. Guárdela en local seco, alto y fuera del alcance de los niños.

**2) Seguridad personal**

- a) Use equipamiento de seguridad. Siempre use lentes de seguridad y protector auricular. El equipamiento de seguridad tal como máscara contra polvo, zapatos de seguridad antideslizantes, casco de seguridad o guantes utilizados en condiciones apropiadas reducirán los riesgos de accidentes personales;
- b) Use ropa apropiada. Ropa demasiado ancha puede engancharse al equipamiento durante el uso. Personas con cabello largo deben sujetárselo apropiadamente antes del uso;
- c) Siempre posiciónese correctamente. Manténgase en posición adecuada y segura para operar el equipamiento. Al colocar la máquina en operación, consérvela a una distancia de 20 cm del cuerpo.

3) Uso y cuidados de la herramienta

- a) Verifique si la presión de la red de aire comprimido está correcta antes de conectar la herramienta neumática;
- b) Cuide la grapadora neumática. Manténgala siempre limpia. Siga correctamente las instrucciones de lubricación y cambio de accesorios;
- c) Inspeccione la manguera neumática periódicamente. Mantenga las mangueras y los puntos donde el operador sostiene la grapadora neumática siempre limpios, secos y libres de aceite o grasa;
- d) Evite accionamientos involuntarios. Nunca cargue la grapadora neumática conectada a la red de aire comprimido. Desconecte la grapadora neumática de la red de aire comprimido cuando no la esté usando y durante el suministro de las grapas. Antes de conectar la grapadora neumática u operarla, verifique si el gatillo no está accionado;
- e) Evite accidentes. Mantenga las manos lejos de la superficie donde serán puestas las grapas. Opérela solamente cuando la esté sosteniendo firmemente;
- f) Antes de usar la grapadora neumática, verifique si los accesorios están debidamente instalados, si existen elementos dañados o quebrados. En caso de que haya partes dañadas, procure una Asistencia Técnica Autorizada VONDER;
- g) No sustituya piezas o partes personalmente y no le pida a otra persona, que no sea de la red autorizada, que lo haga. Use solamente partes, piezas y accesorios originales;
- h) Nunca apunte la grapadora para otra persona o para animales, bajo el riesgo de ocurrir serios accidentes. Accione el gatillo sólo cuando la punta de la grapadora está en contacto con el material a ser grameado;
- i) Proteja la manguera del calor y de superficies puntiagudas.

4) Red de aire comprimido

Para facilitar futuras mantenencias indicamos que sea instalado un registro en la derivación de la red para poder cerrar el aire comprimido para efectuar las mantenencias. En relación a la red de aire comprimido es fundamental verificar algunos detalles:

1. Asegúrese que el compresor de aire podrá suministrar la correcta presión de aire para la herramienta;
2. Use la presión normal hasta 100 lbf/pul² (7 kg/cm²). Alta presión y un aire con tratamiento malo acortará la vida útil de la herramienta y también podrá causar situaciones peligrosas;
3. Drene el vaso del regulador de presión diariamente. Agua en el sistema de red neumática podrá entrar en la herramienta neumática y dañar el mecanismo de la misma;
4. Use filtro línea y regulador de presión;
5. Para un mejor funcionamiento de la herramienta recomendamos que la red flexible sea construida con manguera de 3/8", para que no haya mucha pérdida de presión;
6. Mantenga las mangueras lejos del calor, aceite y superficies cortantes;
7. Verificar constantemente las mangueras y las conexiones evitando los escapes de aire.

5) Símbolos y sus significados





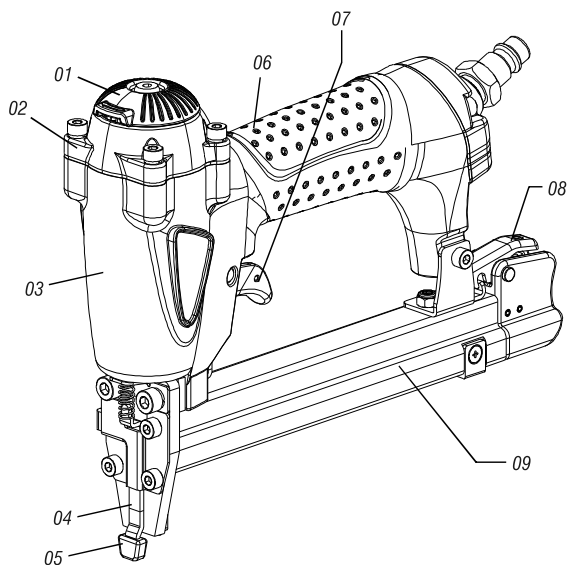
Símbolo	Nombre	Explicación
	<i>Cuidado/atención</i>	<i>Alerta de seguridad (riesgo de accidentes) y atención durante el uso</i>
	<i>Lea el manual de instrucciones/operaciones</i>	<i>Lea el manual de instrucciones/operaciones antes de utilizar el equipo</i>
	<i>Desechado del material</i>	<i>Deseche el material en un lugar apropiado. Envíelo para una recogida selectiva</i>
	<i>Utilice EPI (equipo de protección individual)</i>	<i>Utilice un equipo de protección individual adecuado para cada tipo de trabajo</i>

Tabla 1 – Símbolos

6) Componentes de la grapadora



- 1 – Deflector / direccionador de escape de aire;
- 2 – Tapa de aire;
- 3 – Cuerpo de la grapadora;
- 4 – Sistema de seguridad;
- 5 – Bloque amortiguador;
- 6 – Empuñadura con revestimiento de goma;
- 7 – Gatillo de accionamiento;
- 8 – Traba del depósito de grapas;
- 9 – Depósito de grapas.

Fig. 1 - Componentes de la grapadora

7) Especificaciones técnicas

Grapadora Neumática GPV 616	
Presión de trabajo	60 lbf/pol ² a 100 lbf/pol ² (4 kgf/cm ² a 7 kgf/cm ²) (3,9 bar a 6,8 bar)
Consumo de aire	0,2 pcm (pé ³ /min)
Entrada de aire	¼" NPT rosca interna (hembra)
Tipo y tamaño de la grapa	6 x 16 mm
Capacidad de almacenamiento	100 grapas
Peso	0,75 kg
Garantía	6 meses

Tab. 2 – Especificaciones técnicas

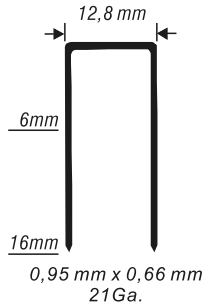


Fig. 2 – Tipo y tamaño de las grapas

ATENCIÓN: Utilizar solamente grapas VONDER apropiadas para este equipo.

8) Abastecimiento de las grapas

Para colocar las grapas en la grapadora, proceda de la siguiente manera:

- 1 - Presione la traba de acuerdo a como muestra la Fig. 3;
- 2 - Retire la guía de las grapas;

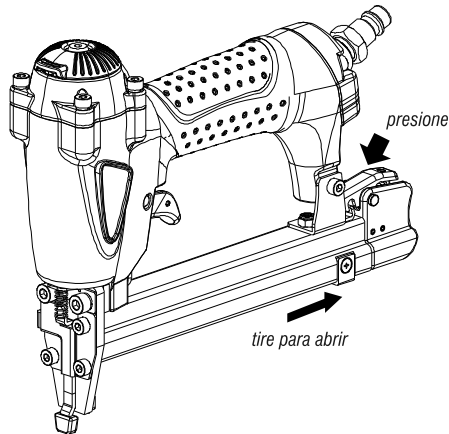


Fig. 3 – Abastecimiento de las grapas

- 3 – Coloque las grapas con las puntas para fuera, Fig. 4;
 4 – Recoque la guía de las grapas hasta el trabado del mismo.

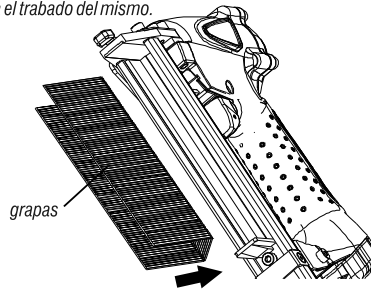


Fig. 4 – Posicionamiento de las grapas



ATENCIÓN

Siempre desconecte la grapadora de la red de aire comprimido antes de realizar el abastecimiento del mismo. No apunte la grapadora hacia personas o animales.

9) Accionamiento

La Grapadora Pneumático VONDER GPV 616 posee un sistema de seguridad. Para que ocurra la operación siga los siguientes pasos, Fig. 5:

- 1 – Posicione la grapadora en la madera;
- 2 – Presione la grapadora firmemente hasta que el sistema de seguridad sea completamente presionado;
- 3 – Presione el gatillo;
- 4 – Suelte el gatillo;

Para continuar grapando mueva la grapadora a lo largo de la madera, repita los pasos 2,3 y 4.

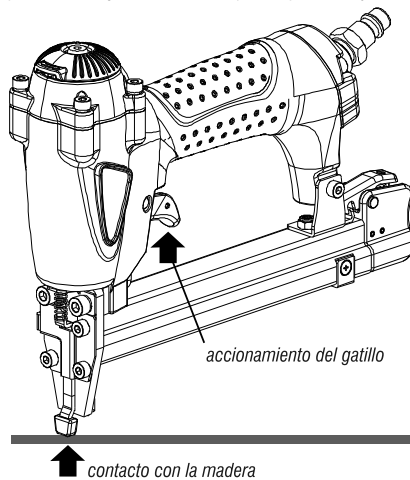


Fig. 5 – Accionamiento de la grapadora



ATENCIÓN

Siempre utilice la grapadora cuidadosamente, si las grapas son accionadas unas sobre otra pueden causar trabamiento y mal

funcionamiento de la grapadora.

10) Direccionador de escape de aire

Para trabajos donde el material a ser grapado no puede sufrir contaminación por el aire comprimido, en la grapadora neumática VONDER GPV 616, el escape de aire puede ser direccionado, de acuerdo a como muestra la Fig. 6.

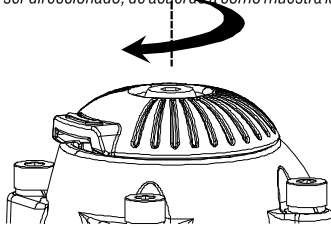


Fig. 6 – Direccionador de escape de aire

11) Bloque amortiguador

Para minimizar las marcas causadas por el impacto de la grapadora con el material que está siendo trabajado, la grapadora posee un bloque amortiguador, Fig. 7.

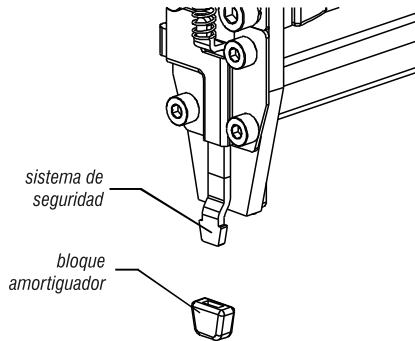


Fig. 7 – Bloque amortiguador

12) Mantenimiento preventivo

El trabajo de mantenimiento preventivo previene paradas inesperadas, prolonga la vida útil del equipamiento y puede ser fácilmente ejecutado. Mantenga la herramienta constantemente lubricada. La línea de aire donde será instalada la grapadora neumática deberá poseer un regulador de presión y lubricador de línea.



ATENCIÓN

Para el perfecto funcionamiento de la grapadora neumática es obligatorio lubricarla constantemente, a través del lubricador de línea o mini lubricador neumático.



ATENCIÓN

El mantenimiento indebido o ejecutado por persona no calificada implica en la pérdida del derecho de garantía.

Con la intención de actualizar continuamente sus productos, VONDER se reserva el derecho de alterar las especificaciones contenidas en este folleto sin previo aviso.

13) Mantenimiento

Antes de efectuar una inspección y mantenimiento, verifique si la herramienta está desconectada de la línea de aire comprimido. Para mantener la seguridad y confiabilidad del producto, cualquier mantenimiento y/o ajuste deben ser efectuados solamente por una Asistencia Técnica Autorizada VONDER.

Consulte nossa Rede de
Assistência Técnica Autorizada
www.vonder.com.br

O.V.D. Imp. e Distr. Ltda.
CNPJ: 76.635.689/0001-92

Fabricado na CHINA com
controle de qualidade VONDER

vonder®

Certificado de garantia

O Grampeador Pneumático VONDER GPV 616 é garantido por 6 (seis) meses contra não conformidades de fabricação, a partir da data da compra, sendo 3 (três) meses prazo de garantia legal (CDC) e mais 3 (três) meses concedidos pelo fabricante. Em caso de não conformidade, procure a Assistência Técnica Autorizada VONDER mais próxima. No caso de constatação de não conformidade pela assistência técnica o conserto será efetuado em garantia.

A Garantia ocorrerá sempre nas seguintes condições:

O consumidor deverá apresentar obrigatoriamente, a nota fiscal de compra da ferramenta e o certificado de garantia devidamente preenchido e carimbado pela loja onde o equipamento foi adquirido.

Perda do direito de garantia:

1) O não cumprimento de uma ou mais hipóteses a seguir invalidará a garantia:

- Caso o produto tenha sido aberto, alterado, ajustado ou consertado por pessoas não autorizadas pela VONDER;
- Caso qualquer peça, parte ou componente do produto caracterizar-se como não original;
- Falta de manutenção preventiva da ferramenta;

2) Estão excluídos da garantia, desgaste natural de peças do produto, uso indevido, e uso inadequado do equipamento ou fora do propósito para o qual foi projetado.

3) A garantia não cobre despesas de frete ou transporte do equipamento até a assistência técnica mais próxima, sendo que os custos serão de responsabilidade do consumidor.



vonder®

CERTIFICADO DE GARANTIA

Modelo:	N° de série:	
Cliente:		
Endereço/Dirección:		
Cidade/Ciudad:	UF/Provincia:	CEP/Código Postal:
Fone/Teléfono:	E-mail:	
Revendedor:		
Nota fiscal N°/Factura n°:	Data da venda/Fecha venta: / /	
Nome do vendedor/Nombre vendedor:	Fone/Teléfono:	
Carimbo da empresa/Sello empresa:		