

vonder®

BANCADA PORTÁTIL PARA SERRAS ESQUADRIAS

Bancada portátil para sierras escuadras



Imagens Ilustrativas/Imágenes Ilustrativas



Leia antes de usar e guarde este manual para futuras consultas.

Lea antes de usar y guarde este manual para futuras consultas.

Símbolos e seus significados






Símbolo	Nome	Explicação
	Consulte o manual de instruções	Leia o manual de operações/instruções antes de utilizar o equipamento.
	Cuidado/Atenção	Alerta de segurança (riscos de acidentes) e atenção durante o uso.
	Utilize EPI (Equipamento de Proteção Individual)	Utilize Equipamento de Proteção Individual adequado para cada tipo de trabalho.
	Proteção para os olhos	Sempre use proteção para os olhos.
	Descarte seletivo	Faça o descarte das embalagens adequadamente, conforme legislação vigente da sua cidade, evitando contaminação de rios, córregos e esgotos.

Tabela 1 – Símbolos e seus significados

1. ORIENTAÇÕES DE SEGURANÇA

O revendedor não pode receber a devolução deste equipamento sem autorização prévia da VONDER.

A operação segura deste acessório requer que você leia e compreenda este manual.

- Este aparelho não deve ser utilizado por pessoas com deficiências físicas, capacidades sensoriais ou mentais reduzidas, crianças ou pessoas com falta de experiência e conhecimento, a menos que tenham sido dadas supervisão ou instrução sobre o uso do aparelho por uma pessoa responsável pela sua segurança. As crianças devem ser supervisionadas para garantir que não brinquem com o aparelho;
- Conheça o seu acessório. Leia atentamente este manual. Aprenda suas aplicações e limitações, bem como os riscos potenciais específicos relacionados a este acessório;
- Se alguma peça estiver faltando, não use a bancada até que as peças ausentes sejam substituídas;
- Esta bancada é projetada para uso com serras de esquadria com dimensão de fixação não maior que 400 mm;

- A massa máxima da serra de esquadria e da peça de trabalho em conjunto não deve exceder 150 kgf;
- Não modifique ou use esta bancada para qualquer propósito para o qual não se destina;
- Certifique-se sempre de que a serra de esquadria usada esteja montada de forma segura e estável antes de ser ligada;
- Esta bancada foi projetada para ser usada em uma superfície plana e estável. Não use o produto em um nível irregular ou superfície instável. Certifique-se de deixar espaço suficiente para manusear e suportar adequadamente a peça de trabalho;
- Siga atentamente as instruções de montagem da ferramenta e verifique se a ferramenta está bem presa;
- Para reduzir o risco de ferimentos da serra de esquadria em movimento ou queda do suporte, verifique sempre todos os parafusos e porcas de montagem estão bem apertados antes de mover a bancada ou usar a ferramenta;
- Não suspenda a serra de esquadria presa ao suporte;

- l. Não suba, sente-se ou fique de pé na bancada;
- m. Não use acessórios não recomendados. O uso de acessórios não recomendados pode resultar em ferimentos graves;
- n. Não deixe que fluidos de freio, gasolina, produtos à base de petróleo ou óleos penetrantes entre em contato com peças plásticas. Os produtos químicos podem danificar, enfraquecer ou destruir o plástico, o que pode resultar em ferimentos graves;
- o. Guarde estas instruções. Consulte-as com frequência e use-as para instruir outras pessoas que possam usar este acessório.

2. INSTRUÇÕES ESPECÍFICAS DO PRODUTO

A BANCADA PORTÁTIL PARA SERRAS ESQUADRIAS VONDER é projetada para os trabalhos especificados neste manual. Antes de cada uso, examine cuidadosamente a bancada, verificando se apresenta alguma anomalia.

2.1. Aplicações/dicas de uso

Indicada para serras esquadrias de até 12". Possui suporte ajustável que se adapta a maioria dos modelos de serras esquadrias.

2.2. Destaques/diferenciais

Possui estrutura tubular dobrável produzida em alumínio, tornando-a mais leve e travas das pernas com alavanca de liberação rápida, deixando mais fácil o dobramento e desdobramento das pernas, além de sistema "clique e trave" na posição de operação. Conta também com rodas que facilitam a movimentação com a serra fixada e adaptadores de montagem universais, que se encaixam à maioria das serras. Possui, ainda, alças de transporte com liberação rápida acionadas por alavanca e suporte com rolos extensíveis e com batente do material, facilitando o corte.

3. DADOS TÉCNICOS

BANCADA PORTÁTIL PARA SERRA DE ESQUADRIA	
Código	68.24.000.150
Comprimento máximo	1.730 mm
Largura máxima	685 mm
Altura máxima	970 mm
Dimensões (recolhido) para transporte	1.270 mm x 470 mm x 280 mm
Material	alumínio e aço
Capacidade de carga	150 kgf
Serra de esquadria suportada	até 12"
Largura dos roletes	250 mm
Massa aproximada	13,5 kg

Tabela 2 – Dados técnicos

4. CONTEÚDO DA EMBALAGEM

	quantidade
A Bancada	1
B Suporte com rolete e batente	2
C Suportes de montagem de liberação rápida	2
D Alça	1
E Roda	2
F Eixo da roda	2
G Arruela 12 mm	2
H Arruela 8 mm	6
I Arruela de pressão 8 mm	2
J Parafuso M8 x 14 mm	2
K Porca M8	6
L Manipulo de aperto	2
M Manipulo de aperto	2
N Kit de parafusos para fixação da serra	4

Tabela 3 – Conteúdo da embalagem

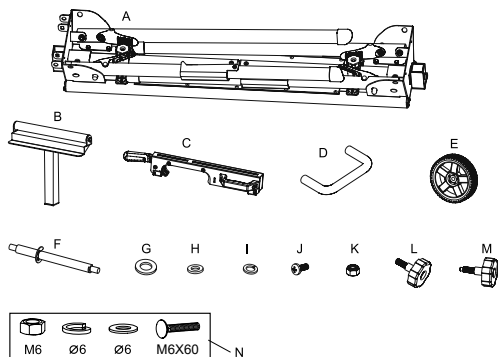


Fig. 1 – Conteúdo da embalagem

5. MONTAGEM

Para montagem da bancada, são necessárias uma chave philips, uma chave 13 mm e uma chave 10 mm (não acompanha).

5.1. Montagem da alça

1. Coloque a bancada no chão com as pernas dobradas, viradas para cima;
2. Monte a alça na estrutura principal com 2 parafusos M8 x 14 mm e com as arruelas 8 mm e arruelas de pressão 8 mm. Aperte com firmeza (Fig. 2).

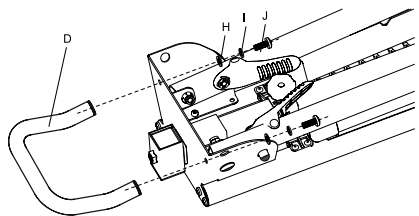


Fig. 2 – Montagem da alça

5.2. Abertura dos pés de apoio

1. Pressione a alavanca de liberação de travamento da perna e gire a perna até que o pino de travamento se encaixe no lugar (Fig. 3);
2. Repita com as três pernas restantes;
3. Vire o produto e coloque-o no chão. Assegure-se de que as pernas estejam corretamente encaixadas em um piso plano e estável.

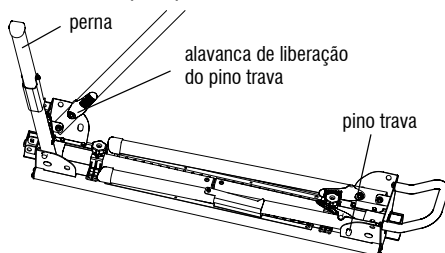


Fig. 3 – Abertura dos pés de apoio

5.3. Instalação das rodas

1. Coloque uma roda no eixo e fixe, usando as porcas e arruelas (Fig. 4);
2. Aperte as porcas firmemente. Repita os passos para a segunda roda.

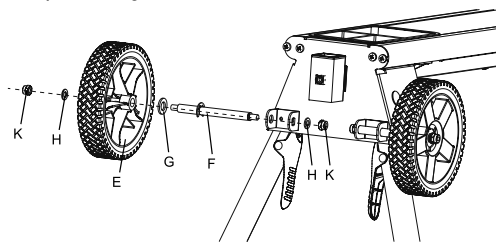


Fig. 4 – Instalação das rodas

5.4. Montagem dos suportes com rolete

1. Insira o suporte com rolete (B) no tubo de montagem;
2. Segure o suporte com rolete na altura desejada e aperte o manipulô (L) para prendê-lo na posição;
3. Repita os passos para o outro suporte com rolete;
4. Fixe os manipulô (M) nas rosca dos suportes da bancada, ajuste o comprimento desejado e aperte o manipulô (M).

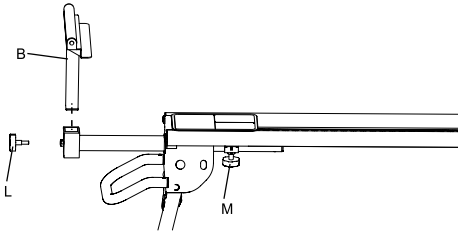


Fig. 5 – Montagem dos suportes com rolete

5.5. Fixação da serra de esquadria no suporte

1. Monte a serra de esquadria nos suportes de montagem de liberação rápida usando os parafusos do kit (N) (Fig. 6).

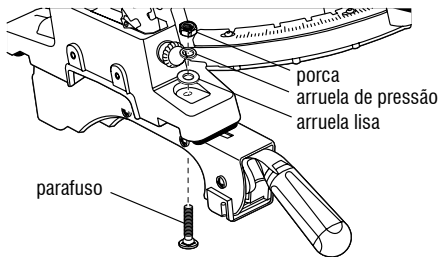


Fig. 6 – Fixação da serra de esquadria no suporte

5.6. Fixação do suporte na bancada

1. Os suportes de montagem de liberação rápida engancham no chassi da serra de esquadria. Usando as alças nos suportes de montagem da liberação rápida, levante a serra de esquadria e posicione a liberação rápida dos suportes de montagem nos suportes da serra de esquadria (Fig. 7).

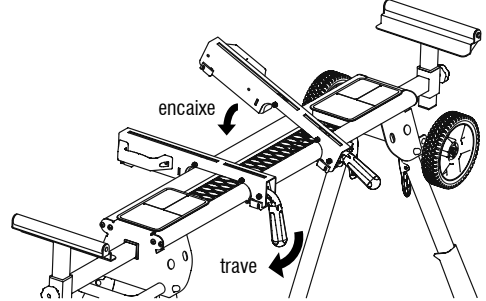


Fig. 7 – Fixação do suporte na bancada

6. COMPARTIMENTOS E SUPORTE PARA MATERIAIS

A bancada dispõe de compartimentos para peças pequenas e suporte para materiais cortados ou a serem cortados (Fig. 8).

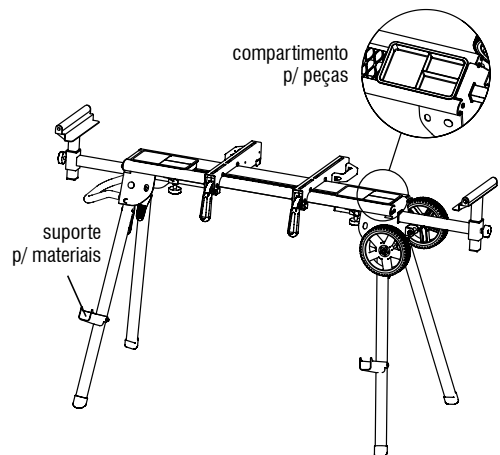


Fig. 8 – Compartimentos e suporte para materiais

7. TRANSPORTE E MOVIMENTAÇÃO



ATENÇÃO

Risco de operação insegura.

1. Levante a extremidade do suporte da serra de esquadria do lado que estão as rodas;
2. Enquanto segura a serra com uma mão, aperte as alavancas de liberação e dobre as duas pernas suspensas. As pernas irão travar no lugar;
3. Abaixar o suporte até que as rodas se apoiem em uma superfície plana;
4. Usando a alça, incline a outra extremidade da serra de esquadria de pé e transfira o peso para as rodas;
5. Aperte as alavancas de liberação e dobre as duas pernas restantes. As pernas vão travar no lugar;
6. Segurando a alça, abaixe cuidadosamente o suporte para o chão;
7. Para movimentar a bancada, use a alça para levantar e inclinar sobre as rodas (Fig. 9).

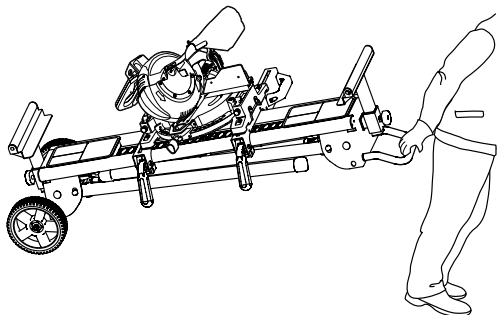


Fig. 9 – Transporte e movimentação

Símbolos y sus significados






Símbolos	Nombre	Explicación
	Consulte el manual de instrucciones	Lea el manual de operaciones/instrucciones antes de utilizar el equipo.
	Cuidado/Atención	Alerta de seguridad (riesgos de accidentes) y atención durante el uso.
	Utilice EPI (Equipo de Protección Individual)	Utilice equipo de protección individual adecuado para cada tipo de trabajo.
	Protección de los ojos	Siempre use protección para los ojos.
	Eliminación de residuos	Realice el desechado de los envases adecuadamente, de acuerdo a la legislación vigente en su ciudad, evitando la contaminación de ríos, arroyos y sumideros.

Tabla 1 – Símbolos y sus significados

1. ORIENTACIONES DE SEGURIDAD

El revendedor no puede aceptar la devolución de este equipo sin la autorización previa de VONDER.

La operación segura de este accesorio requiere que usted lea y comprenda este manual.

- Este aparato no debe ser utilizado por personas con discapacidades físicas, capacidades sensoriales o mentales reducidas, niños o personas con falta de experiencia y conocimiento, a menos que se haya dado la supervisión o la instrucción sobre el uso del aparato por una persona responsable de su seguridad. Los niños deben ser supervisados para asegurar que no jueguen con el aparato;
- Conozca su accesorio. Lea atentamente este manual. Aprenda sus aplicaciones y limitaciones, así como los riesgos potenciales específicos relacionados con este accesorio;
- Si alguna pieza está faltando, no utilice la bancada portátil hasta que las piezas faltantes sean reemplazadas;
- Esta bancada está diseñada para su uso con sierras de escuadra con una dimensión de fijación no superior a 400 mm;

- La masa máxima de la sierra de escuadra y de la pieza de trabajo en conjunto no debe exceder de 150 kgf;
- No modifique o utilice esta bancada para cualquier propósito para el que no se destina;
- Asegúrese siempre de que la sierra de escuadra usada esté montada de forma segura y estable antes de conectarla;
- Esta bancada está diseñada para ser usada en una superficie plana y estable. No utilice el producto en un nivel irregular o superficie inestable. Asegúrese de dejar suficiente espacio para manipular y soportar adecuadamente la pieza de trabajo;
- Siga cuidadosamente las instrucciones de montaje de la herramienta y compruebe que la herramienta está bien sujeta;
- Para reducir el riesgo de lesiones de la sierra de escuadra en movimiento o caída del soporte, verifique siempre todos los tornillos y tuercas de montaje están bien apretados antes de mover la encimera o usar la herramienta;
- No suspenda la sierra de escuadra atada al soporte;

- l. No suba, se siente o se quede de pie en la bancada;
- m. No utilice accesorios no recomendados. El uso de accesorios no recomendados puede resultar en lesiones graves;
- n. No deje que fluidos de freno, gasolina, productos a base de petróleo o aceites penetrantes entre en contacto con piezas plásticas. Los productos químicos pueden dañar, debilitar o destruir el plástico, lo que puede resultar en lesiones graves;
- o. Guarde estas instrucciones. Consulte con frecuencia y úselas para instruir a otras personas que puedan utilizar este accesorio.

2. INSTRUCCIONES ESPECÍFICAS DE LOS PRODUCTOS

La BANCADA PORTÁTIL PARA SIERRA DE ESCUADRA VONDER está diseñada para los trabajos especificados en este manual. Antes de cada uso, examine cuidadosamente la bancada, verificando si presenta alguna anomalía.

2.1. Aplicaciones/recomendaciones de uso

Indicada para sierras escuaderas de hasta 12 ". Posee soporte ajustable que se adapta a la mayoría de los modelos de sierras escuaderas.

2.2. Destaques/atributos

Tiene estructura tubular plegable producida en aluminio, haciéndola más ligera y trabas de las piernas con palanca de liberación rápida, dejando más fácil el plegado y desdoblamiento de las piernas, además de sistema "clic y traba" en la posición de operación. También cuenta con ruedas que facilitan el movimiento con la sierra fijada y adaptadores de montaje universales, que encajan a la mayoría de las sierras. Posee, además, asas de transporte con liberación rápida accionadas por palanca y soporte con rodillos extensibles y con batiente del material, facilitando el corte.

3. DATOS TÉCNICOS

BANCADA PORTÁTIL PARA SIERRA DE ESCUADRA	
Código	68.24.000.150
Longitud máxima	1.730 mm
Ancho máximo	685 mm
Altura máxima	970 mm
Dimensiones (recogidas) para el transporte	1.270 mm x 470 mm x 280 mm
Material	aluminio y acero
Capacidad de carga	150 kgf
Sierra de escuadra soportada	hasta 12"
Ancho de los rodillos	250 mm
Masa aproximada	13,5 kg

Tabla 2 – Datos técnicos

4. CONTENIDO DEL PAQUETE

		cantidad
A	Bancada	1
B	Soporte con rodillo y tope	2
C	Soportes de montaje de liberación	2
D	Alza	1
E	Rueda	2
F	Eje de la rueda	2
G	Arandela 12 mm	2
H	Arandela 8 mm	6
I	Arandela de presión 8 mm	2
J	Tornillo M8 x 14 mm	2
K	Tuerca M8	6
L	Manilla de apriete	2
M	Manilla de apriete	2
N	Kit de tornillos para fijación de la sierra	4

Tabla 3 – Contenido del paquete

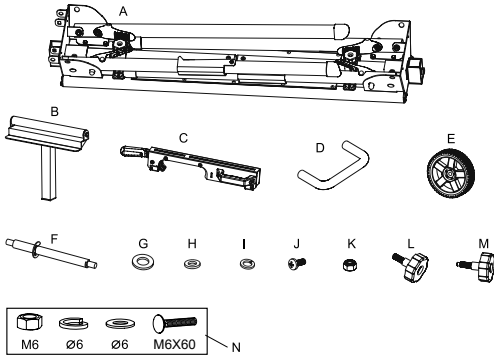


Fig. 1 – Contenido del paquete

5. MONTAJE

Para montaje de la bancada, es necesaria una llave phillips, una llave 13 mm y una llave 10 mm (no acompaña).

5.1. Montaje del asa

1. Coloque la encimera en el suelo con las piernas dobladas, boca arriba;
2. Monte el asa en la estructura principal con 2 tornillos M8 x 14 mm y con las arandelas de presión 8 mm. Apriete firmemente (Fig. 2).

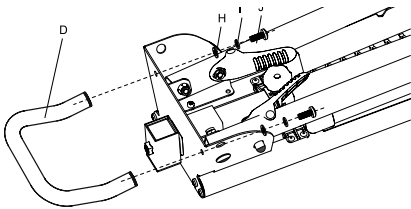


Fig. 2 – Montaje del asa

5.2. Apertura de los pies de apoyo

1. Presione la palanca de liberación de bloqueo de la pierna y gire la pierna hasta que la clavija de bloqueo encaje en su lugar (Fig. 3);
2. Repita con las tres piernas restantes;
3. Gire el producto y colóquelo en el suelo. Asegúrese de que las piernas estén correctamente encajadas en un piso plano y estable.

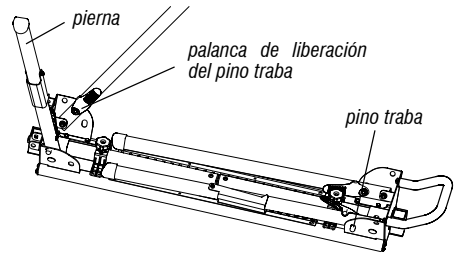


Fig. 3 – Apertura de los pies de apoyo

5.3. Instalación de las ruedas

1. Coloque una rueda en el eje y fije, usando las tuercas y las arandelas (Fig. 4);
2. Apriete firmemente las tuercas. Repita los pasos para la segunda rueda.

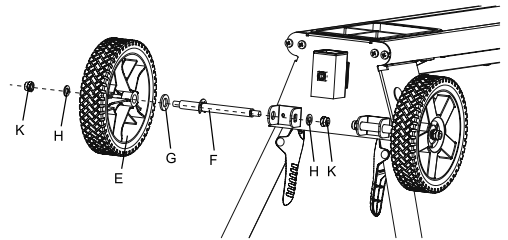


Fig. 4 – Instalación de las ruedas

5.4. Montaje de los soportes con rodillo

1. Inserte el soporte con rodillo (B) en el tubo de montaje;
2. Sujete el soporte con rodillo en la altura deseada y apriete la palanca (L) para sujetarla en la posición;
3. Repita los pasos para el otro soporte con rodillo;
4. Fije las manillas (M) en las roscas de los soportes de la bancada, ajuste la longitud deseada y apriete la palanca (M).

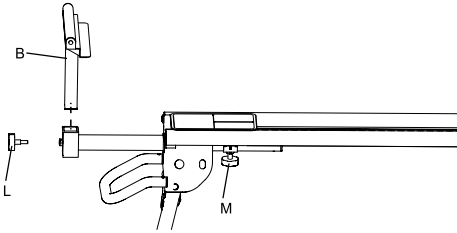


Fig. 5 – Montaje de los soportes con rodillo

5.5. Fijación de la sierra de escuadra en el soporte

1. Monte la sierra de escuadra en los soportes de montaje de liberación rápida usando los tornillos del kit (N) (Fig. 6).

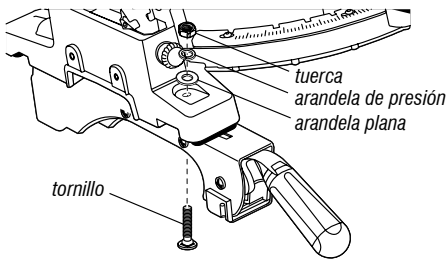


Fig. 6 – Fijación de la sierra de escuadra en el soporte

5.6. Fijación del soporte en la bancada

1. Los soportes de montaje de liberación rápida enganchan al chasis de la sierra de escuadra. Utilizando las asas en los soportes de montaje de la liberación rápida, levante la sierra de escuadra y coloque la liberación rápida de los soportes de montaje en los soportes de la sierra de escuadra (Fig. 7).

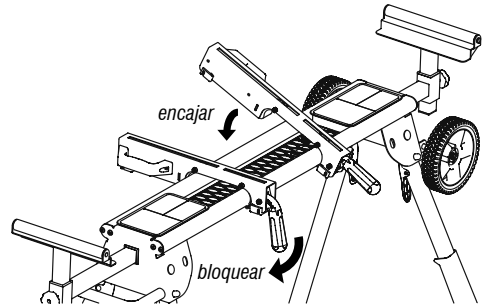


Fig. 7 – Fijación del soporte en la bancada

6. COMPARTIMIENTOS Y SOPORTE PARA MATERIALES

La bancada dispone de compartimentos para piezas pequeñas y soporte para materiales cortados o para ser cortado (Fig. 8).

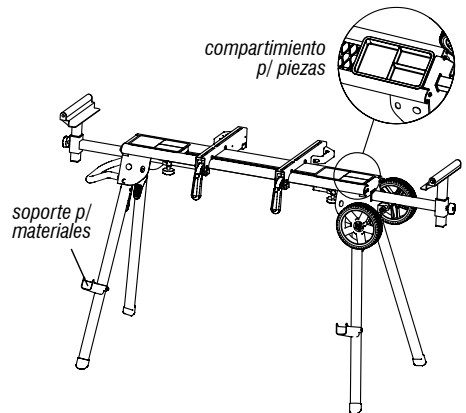


Fig. 8 – Compartimentos y soporte para materiales

7. TRANSPORTE Y MOVIMIENTO



ATENCIÓN

Riesgo de operación insegura.

1. Levante el extremo del soporte de la sierra de escuadra del lado que están las ruedas;
2. Enquántose la sierra con una mano, apriete las palancas de liberación y doble las dos piernas suspendidas. Las piernas se coger en el lugar;
3. Baje el soporte hasta que las ruedas se apoyen en una superficie plana;
4. Usando el asa, incline el otro extremo de la sierra de escuadra de pie y transfiera el peso a las ruedas;
5. Apriete las palancas de liberación y doble las dos piernas restantes. Las piernas van a coger en el lugar;
6. Sujetando el asa, baje cuidadosamente el soporte para el suelo;
7. Para mover la bancada, utilice el asa para levantar e inclinar sobre las ruedas (Fig. 9).

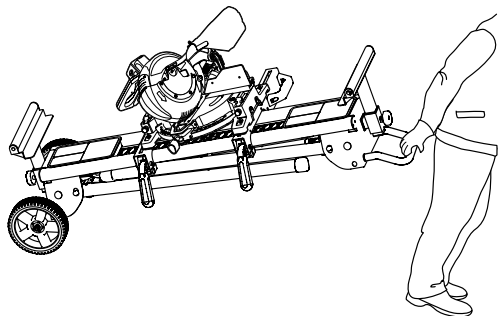


Fig. 9 – Transporte y movimiento

8. CERTIFICADO DE GARANTIA

La BANCADA PORTÁTIL PARA SIERRA DE ESCUADRA VONDER tiene los siguientes plazos de garantía contra no conformidades resultantes de su fabricación, contados a partir de la fecha de la compra: garantía legal 90 días; garantía contractual: 09 meses. En caso de defectos, póngase en contacto con VONDER (www.vonder.com.br).

La garantía ocurrirá siempre en las siguientes condiciones:

El consumidor deberá presentar obligatoriamente, la factura de compra de la herramienta y el certificado de garantía debidamente relleno y sellado por la tienda donde el equipo fue adquirido.

Pérdida del derecho de garantía:

1. El incumplimiento y no obediencia de una o más de las orientaciones en este manual, invalidará la garantía, así también:
 - En el caso de que el producto haya sido abierto, alterado, ajustado o arreglado por personas no autorizadas por VONDER;
 - En el caso de que cualquier pieza, parte o componente del producto se caracterice como no original;
 - Falta de mantenimiento del equipo;
 - Instalación eléctrica y/o extensiones deficientes/inadecuadas;
 - Partes y piezas desgastadas naturalmente.
2. Están excluidos de la garantía, desgaste natural de piezas del producto, uso inadecuado, caídas, impactos, y uso inadecuado del equipo o fuera del propósito para el cual fue proyectado.
3. La garantía no cubre gastos de flete o transporte del equipo, siendo que los costos serán de responsabilidad del consumidor.

vonder®

Cód.: 68.24.000.150

Consulte nossa Rede de Assistência Técnica Autorizada

www.vonder.com.br

O.V.D. Imp. e Distr. Ltda. • CNPJ: 76.635.689/0001-92

Rua João Bettge, 2876 • CEP 81070-900 • Curitiba - PR - Brasil

Fabricado na CHINA com controle de qualidade VONDER*Fabricado en CHINA con control de calidad VONDER*

CERTIFICADO DE GARANTIA

A **BANCADA PORTÁTIL PARA SERRAS ESQUADRIAS VONDER** possui os seguintes prazos de garantia contra não conformidades de fabricação, contados a partir da data da compra: Garantia Legal: 90 dias + Garantia contratual: 09 meses. Em caso de defeitos, entre em contato com a VONDER (www.vonder.com.br).

A garantia ocorrerá sempre nas seguintes condições:

O consumidor deverá apresentar, obrigatoriamente, a nota fiscal de compra do produto e o certificado de garantia devidamente preenchido e carimbado pela loja onde foi adquirido.

Perda do direito de garantia:

1. O não cumprimento de uma ou mais hipóteses a seguir invalidará a garantia:
 - Caso o produto tenha sido aberto, alterado, ajustado ou consertado por pessoas não autorizadas pela VONDER;

- Caso qualquer peça, parte ou componente do produto caracterizar-se como não original;
 - Falta de manutenção do equipamento;
 - Partes e peças desgastadas naturalmente.
2. Estão excluídos da garantia, além do desgaste natural de partes e peças do produto, quedas, impactos e uso inadequado da ferramenta ou fora do propósito para o qual foi projetada.
 3. A garantia não cobre despesas de frete ou transporte do equipamento, sendo que os custos serão de responsabilidade do consumidor.



vonder®

CERTIFICADO DE GARANTIA

Modelo:		Nº de série:	
Cliente:			
Endereço/Dirección:			
Cidade/Ciudad:		UF/Provincia:	CEP/Código Postal:
Fone/Teléfono:		E-mail:	
Revendedor:			
Nota fiscal Nº/Factura Nº:		Data da venda/Fecha venta: / /	
Nome do vendedor/Nombre vendedor:		Fone/Teléfono:	
Carimbo da empresa/Sello empresa:			