

vonder®

LAVADORA DE ALTA PRESSÃO

Lavadora de alta presión



MODELO

LAV 1200

Imagens Ilustrativas/Imágenes Ilustrativas



Leia antes de usar e guarde este manual para futuras consultas.

Lea antes de usar y guarde este manual para futuras consultas.

1. Orientações Gerais



ATENÇÃO: LEIA TODOS OS AVISOS DE SEGURANÇA E TODAS AS INSTRUÇÕES.

O revendedor não pode receber a devolução deste equipamento sem autorização prévia da VONDER.

Prezado usuário:

Este manual contém detalhes de instalação, funcionamento, operação e manutenção da LAVADORA DE ALTA PRESSÃO LAV 1200 VONDER. Esta lavadora é indicada para limpeza doméstica, em aplicações como: automóveis, pisos, entre outras.



ATENÇÃO:

Guarde o manual para uma consulta posterior ou para repassar as informações para outras pessoas que venham a operar a lavadora de alta pressão. Proceda conforme as orientações deste manual.



ATENÇÃO:

CASO ESTE EQUIPAMENTO APRESENTE ALGUMA NÃO CONFORMIDADE, ENCAMINHE-O PARA A ASSISTÊNCIA TÉCNICA AUTORIZADA VONDER MAIS PRÓXIMA.



ATENÇÃO:

AO UTILIZAR LAVADORAS DE ALTA PRESSÃO DEVEM SER SEGUIDAS AS PRECAUÇÕES BÁSICAS DE SEGURANÇA A FIM DE EVITAR RISCOS DE CHOQUE ELÉTRICO E ACIDENTES.

2. Símbolos e seus significados.

Símbolos	Nome	Explicação
	Cuidado / Atenção	Alerta de segurança (riscos de acidentes), e atenção durante o uso.
	Leia o manual de operações / instruções	Leia o manual de operações / instruções antes de utilizar o equipamento.
	Descarte seletivo	Faça o descarte das embalagens adequadamente, conforme legislação vigente da sua cidade, evitando contaminação de rios, córregos e esgotos.
	Utilize EPI (Equipamento de proteção Individual)	Utilize Equipamento de Proteção Individual adequado para cada tipo de trabalho.
	Classe isolamento II	Dupla isolamento.
	Mantenha outras pessoas afastadas	Para reduzir o risco de acidentes, mantenha outras pessoas afastadas do ambiente onde está sendo utilizada a máquina.
	Precaução para evitar choques elétricos	Remova o plugue da tomada imediatamente se o cordão elétrico estiver danificado ou cortado.
	Risco de choque elétrico	Cuidado ao manusear risco de choque elétrico.
	Instruções de ligação elétrica	Seguir as instruções para a correta instalação da máquina.

Tabela 1 – Símbolos e seus significados.

3. Instruções de Segurança



ATENÇÃO:

Não utilize este equipamento sem antes ler este manual de instruções.



ATENÇÃO:

Durante o uso da lavadora de alta pressão, aerossóis podem ser formados. Inalação dos aerossóis podem ser prejudiciais a saúde.

3.1. Segurança na operação



- Este equipamento não se destina à utilização por pessoas (incluindo crianças) com capacidades físicas, sensoriais ou mentais reduzidas, ou por pessoas com falta de experiência e conhecimento;
- A lavadora de alta pressão não deve ser utilizada por crianças ou pessoas que não tenham lido e compreendido este manual;

- Mantenha este aparelho longe do alcance de crianças;
- A água que retorna pela mangueira de alimentação é considerada como não potável;
- Recomenda-se que as crianças sejam vigiadas para assegurar que elas não estejam brincando com o equipamento;
- Esta lavadora de alta pressão não deve ser utilizada em temperatura inferior a 0°C;
- Este equipamento foi desenvolvido para ser utilizado com detergentes de limpeza com pH neutro. O uso de outros produtos químicos pode danificar o seu funcionamento;
- Não utilize a máquina se o cordão de alimentação elétrica ou partes de segurança estiverem danificadas.



ATENÇÃO:

Mantenha pessoas afastadas dos jatos de água, a menos que estas estejam utilizando roupas de proteção apropriadas.



ATENÇÃO:

Jatos de alta pressão podem ser perigosos se utilizados inadequadamente. O jato nunca deve ser direcionado para outras pessoas, instalações elétricas vivas ou contra a própria máquina.

- Não direcione o jato de água contra você mesmo ou para outras pessoas para limpeza de roupas ou calçados;
- Risco de explosão – Não utilize líquidos inflamáveis;
- Utilize apenas peças e partes originais para garantir a segurança do equipamento;
- Nunca substitua peças ou partes pessoalmente e nem peça a outra pessoa para fazê-lo, leve sempre a ferramenta a uma Assistência Técnica Autorizada VONDER mais próxima;
- Não utilize a ferramenta caso o interruptor não funcione adequadamente e nunca faça “ligação direta”, consulte a Assistência Técnica Autorizada VONDER mais próxima;
- Manter a máquina em local plano durante a operação, manuseio, transporte e estocagem. A queda brusca da máquina poderá causar danos à mesma;
- Se durante a utilização acontecer uma queda ou quebra de alguma parte do equipamento, desligue a máquina imediatamente;
- Nunca substitua ou troque as peças da lavadora por peças não originais;
- A LAVADORA DE ALTA PRESSÃO LAV 1200 VONDER é projetada para trabalhar com água fria (temperatura

ambiente) ou morna (máximo 40°C). Água com temperatura acima do especificado pode danificar o sistema da máquina;

- Não use água suja, com areia, produtos químicos ou outros contaminantes, pois eles podem prejudicar a operação e diminuir a vida útil da máquina.



ATENÇÃO:

No acionamento da pistola, a mesma pode apresentar uma força de recuo e um torque repentino no conjunto de pulverização.



ATENÇÃO:

Utilize apenas água sem impurezas. Se existir o risco da água utilizada na lavadora de alta pressão estar contaminada com areia ou outros detritos, deve ser instalado um filtro que garanta a retenção dos mesmos (filtro não acompanha a lavadora de alta pressão).



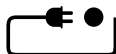
- Mantenha as mãos longe do jato de água de alta pressão;
- Segure o gatilho firmemente;
- Utilize EPI (equipamento de proteção individual) como: luvas de proteção, protetor auditivo, botas e demais roupas de proteção;



- Ruído em excesso pode provocar danos à audição. Utilize sempre protetores auriculares como forma de proteção. Não permita que outras pessoas permaneçam no ambiente com ruído excessivo e sem proteção;
- Mantenha visitantes afastados do ambiente de trabalho durante a utilização da lavadora de alta pressão.

- O gatilho da máquina tem um sistema de segurança que evita o acionamento involuntário. Para o correto funcionamento, primeiramente deve ser acionado a trava de segurança, e na sequência, o gatilho;
- Sensor térmico: a lavadora de alta pressão possui um sensor térmico de proteção do motor contra sobrecarga. Toda vez que o motor esquentar em demasia o sensor térmico atua desligando a máquina. A máquina deverá ficar desligada por alguns minutos até o sensor esfriar e só então a máquina poderá ser ligada novamente.

3.2. Segurança Elétrica



As instruções a seguir devem ser seguidas para a instalação elétrica da lavadora de alta pressão:

- A instalação da energia elétrica deve ser feita por um profissional qualificado e de acordo com a norma IEC 60364-1;
- A rede de energia elétrica deve ser montada com um sistema de proteção de corrente residual que não deve exceder 30 mA por 30 ms, ou um dispositivo que deve prover um circuito terra;
- Antes de ligar a máquina na rede elétrica verifique se a tensão da rede elétrica é compatível com a lavadora de alta pressão.



ATENÇÃO:

- O cordão de alimentação elétrica deve estar sempre em perfeitas condições e sem nenhuma avaria ou qualquer outro sinal de não conformidade. Se for encontrado qualquer problema no cordão, encaminhe a máquina imediatamente à uma Assistência Técnica Autorizada VONDER mais próxima;
- Se o cordão de alimentação estiver danificado, o mesmo deverá ser substituído pelo fabricante, agente autorizado ou pessoa qualificada, a fim de evitar riscos;
- Nunca carregue a lavadora de alta pressão segurando pelo cordão elétrico e também nunca puxe o cordão elétrico para desconectar o plugue da tomada. Proteja o cordão elétrico ou extensão do calor, óleo ou superfícies abrasivas e cortantes.

**ATENÇÃO:**

- O cordão de alimentação elétrica deve estar sempre totalmente desenrolado para evitar o seu superaquecimento;



- Extensões podem ser perigosas. Se uma extensão for usada, a mesma deve ser adequada para o uso externo, e a conexão deve ser mantida seca e fora do chão. Recomenda-se que isso seja realizado por meio de uma bobina que mantenha a tomada ao menos 60 mm acima do chão.

Para o uso de extensões, as bitolas dos cordões elétricos aumentam de acordo com o comprimento, para isso deve ser seguida a tabela abaixo:

Bitola	Comprimento máximo
1,0 mm ²	12,5 m
1,5 mm ²	20 m
2,5 mm ²	30 m

Tabela 2 – Bitola do cordão elétrico da extensão

**ATENÇÃO:**

- Os plugues das extensões devem ser mantidos limpos e secos;
- Se alguma extensão for utilizada, os plugues devem ficar em local seco, sem contato com a água;
- Se um cabo de extensão for usado, o plugue e o soquete devem ser de construção à prova d'água;
- Extensões impróprias e adaptações nos plugues podem resultar em riscos de choque elétrico;
- Não utilize a máquina se o cordão de alimentação ou partes importantes do aparelho estiverem danificados, por exemplo, dispositivos de segurança, mangueiras de alta pressão e a pistola;
- Nunca toque no plugue com luvas, mãos e roupas molhadas ou trabalhe em ambientes alagados ou sob chuva;
- Verifique se os cordões elétricos estão corretamente conectados antes de ligar o equipamento à rede elétrica.

**ATENÇÃO:**

Se a rede de alimentação elétrica for precária, ao ligar a lavadora de alta pressão poderá apresentar uma queda de tensão da rede elétrica. Isto poderá influenciar no funcionamento da lavadora e dos outros equipamentos. Um exemplo de uma rede elétrica precária é, ao ligar à lavadora, o brilho das lâmpadas apresentar uma queda de intensidade luminosa.

3.3. Inspeção do equipamento

Ao iniciar a utilização examine cuidadosamente a lavadora de alta pressão, verificando se a mesma apresenta alguma anomalia ou não conformidade de funcionamento. Caso seja encontrada alguma anomalia ou não conformidade, encaminhe a mesma para uma Assistência Técnica Autorizada VONDER mais próxima.

3.4. Segurança na limpeza e manutenção



- Certifique-se que a lavadora está desligada e com o plugue fora da tomada antes de iniciar a sua limpeza ou manutenção ou qualquer troca de peça da mesma;
- Mangueiras de alta pressão, acessórios e acoplamentos são importantes peças de segurança da máquina. Use somente mangueiras de alta pressão, acessórios e acoplamentos originais;
- Nunca abra a carcaça da máquina, sempre que precisar de algum ajuste ou manutenção leve a máquina a uma Assistência Técnica Autorizada VONDER.

4. Instruções específicas do produto

Uso doméstico. Indicada para limpezas em geral com maior remoção de sujeira. Conta com sistema que gera mais pressão e libera menos água, tornando-a mais eficiente e diminuindo desperdícios. Possui tamanho reduzido que facilita seu armazenamento, alça, suporte para armazenar a pistola e o cabo elétrico, promovendo maior organização, bico da lança ajustável, com jato leque ou concentrado e acompanha acessório para detergente. Conta ainda com sistema stop total que proporciona maior praticidade.

4.1. Características

LAVADORA DE ALTA PRESSÃO LAV 1200 VONDER		
Código	68.64.120.010	68.64.120.020
Tensão	127 V~	220 V~
Frequência	60 Hz	
Fase	Monofásico	
Potência nominal	1.200 W	
Índice de proteção	IPX5	
Nível de ruído	LpA 77,2 dB (A)	
Nível de potência sonora	LwA 92 dB (A)	
Vibração	1,754 m/s ²	
Valor de aceleração r.m.s. submetidos aos braços do operador	<2,5 m/s ²	
Pressão nominal	870 lbf/pol ² = 60 bar = 6 MPa	
Pressão máxima	1.300 lbf/pol ² = 90 bar = 9 MPa	
Vazão nominal	5,5 L/min = 330 L/h	
Comprimento da mangueira de alta pressão	3 m	
Comprimento do cordão elétrico	5 m	
Isolação	Dupla <input type="checkbox"/>	
Massa aproximada	4,8 kg	

Tabela 3 – Especificações técnicas

4.2. Normas

IEC 60335-1	Segurança de aparelhos eletrodomésticos e similares. Parte 1: Requisitos gerais.
IEC 60335-2-79	Segurança de aparelhos eletrodomésticos e similares. Parte 2-79: Requisitos particulares para lavadoras de alta pressão e limpadores a vapor.

Tabela 4 – Normas técnicas

5. Componentes

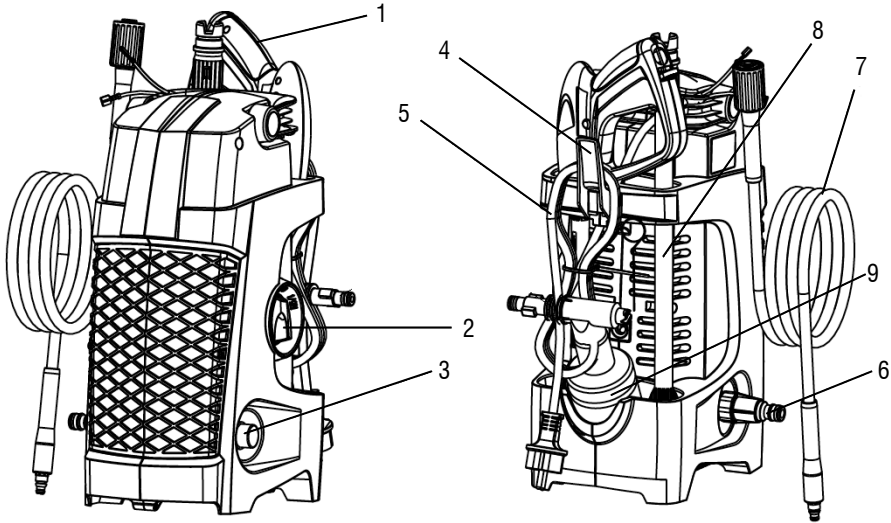


Figura 1 – Componentes da lavadora de alta pressão

- | | |
|----------------------------|-------------------------------|
| 1 - Gatilho | 6 - Conector entrada de água |
| 2 - Manopla liga/desliga | 7 - Mangueira |
| 3 - Conector saída de água | 8 - Lança |
| 4 - Suporte do cabo | 9 - Acessório para detergente |
| 5 - Cordão de alimentação | |

6. Instalação

6.1. Ambiente

- A lavadora de alta pressão deve estar instalada em ambiente seco e limpo, sem presença de materiais corrosivos, inflamáveis ou gases explosivos;
- A lavadora de alta pressão não deve ser exposta ao sol e à chuva;
- Temperatura de operação 0°C ~ 40°C;
- Nunca utilize a máquina em ambientes com risco de explosão.

6.2. Montagem

- Não instale a máquina em uma superfície com inclinação superior a 10°, risco de tombamento;
- Sempre que possível, posicione a lavadora próxima à rede de fornecimento de água;
- A lavadora deve ser posicionada em uma superfície segura e estável.

6.2.1. Montagem da lança

Encaixe a extensão na lança da pistola e gire até as duas partes estarem totalmente travadas (Fig. 2).

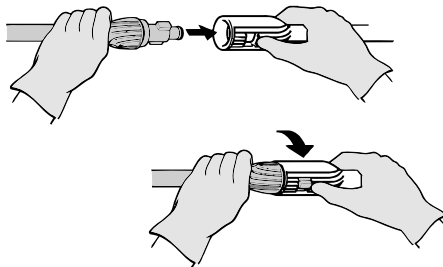


Figura 2 – Conectando a extensão na lança

6.2.2. Montagem da mangueira na pistola

Conecte a pistola na mangueira de alta pressão (Fig. 3).

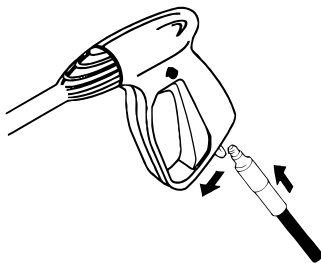


Figura 3 – Conectando a pistola na mangueira de alta pressão

6.2.3. Montagem da mangueira de pressão na máquina

Conecte a mangueira de alta pressão na saída de água da lavadora (Fig. 4).

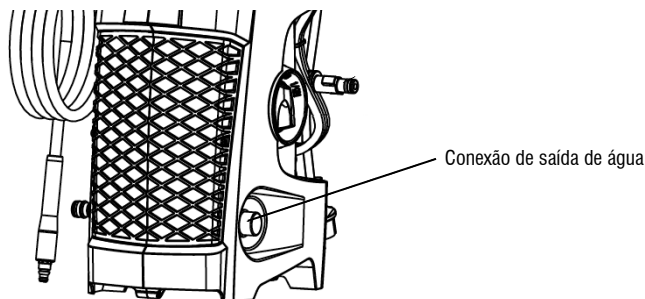


Figura 4 – Conexão de saída de água

6.2.4. Montagem da mangueira de entrada de água na máquina

Conecte a mangueira de alimentação de água na entrada de água da máquina, situada na lateral da lavadora (Fig. 5). Então conecte a outra extremidade da mangueira de água na torneira. A mangueira de alimentação de água deve ter diâmetro interno de 1/2" (13 mm), comprimento máximo de 100 m e ser reforçada. O abastecimento de água deve ser igual a capacidade de entrada de água da lavadora.

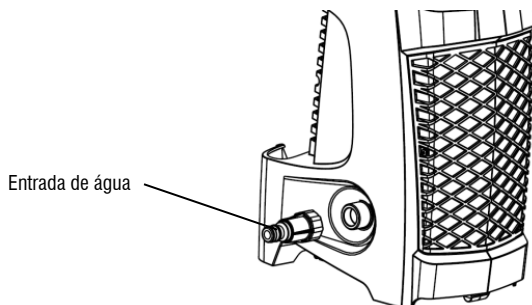


Figura 5 – Entrada de água



ATENÇÃO:

- A lavadora poderá ser ligada à rede principal de fornecimento de água potável somente se o sistema de água possuir uma válvula de retenção para prevenir o contra fluxo da água utilizada;
- A água de entrada na lavadora não deve exceder a temperatura de 40°C e não deve exceder a pressão de 0,7 Mpa;
- A água utilizada deve ser limpa e livre de partículas sólidas. Água com partículas sólidas, resíduos químicos ou outras impurezas podem danificar o mecanismo da lavadora.

6.2.5. Montagem do suporte do cordão elétrico

Olhando a máquina por trás, possui um encaixe onde deve ser montado o suporte do cordão elétrico (Fig. 6). Posicione o suporte no encaixe da máquina movendo-o para baixo até a sua fixação.

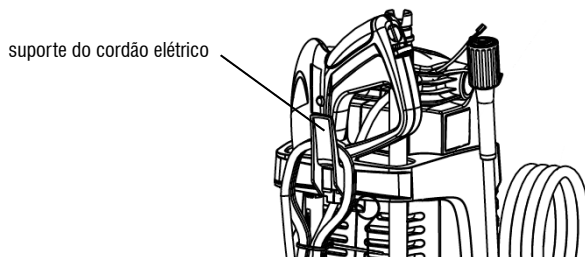


Figura 6 – Montagem do suporte do cordão elétrico

6.2.6. Montagem do acessório para detergente

Para facilitar o uso de detergente nos trabalhos de limpeza, a lavadora LAV 1200 possui um acessório para detergente que pode ser montado na pistola da lavadora, para isso, encaixe o acessório na pistola (Fig. 7).



Figura 7 – Conexão do acessório para detergente

Deve ser utilizado apenas detergente neutro no acessório para detergente.

7. Operação

Para o correto funcionamento da lavadora de alta pressão, proceda da seguinte maneira:

- Primeiro siga todas as instruções do item 6 (Instalação) deste manual;
- Abra a torneira de fornecimento de água, certifique-se que a água está chegando à lavadora de alta pressão;
- Para liberar o gatilho, aperte a trava do gatilho (nº1, Fig. 8);
- Pressione o gatilho (nº2, Fig. 8), aguarde por alguns instantes para que o ar escape e descarregue alguma pressão remanescente na mangueira da lavadora;

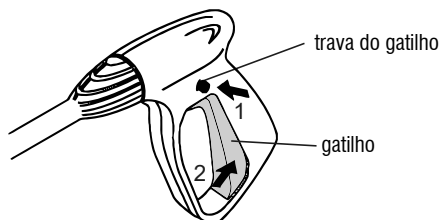


Figura 8 – Liberação do gatilho para uso

- Mantenha o gatilho pressionado, coloque a manopla liga/desliga na posição I (Fig. 9);

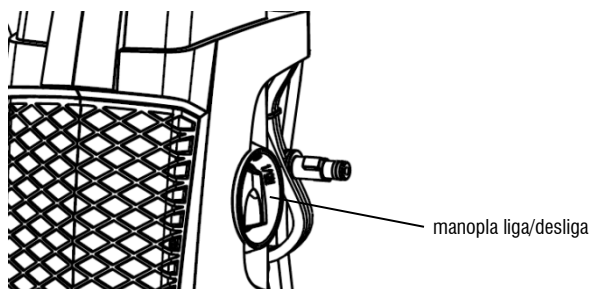


Figura 9 – Ligar a máquina

- Sempre quando for ligar a máquina, mantenha o gatilho pressionado;
- O leque de funcionamento pode ser ajustado de acordo com a necessidade de utilização;
- Para ajustar o leque, gire o regulador do leque (Fig. 10).



ATENÇÃO:

Não ajuste o leque com a máquina em funcionamento, risco de acidente.

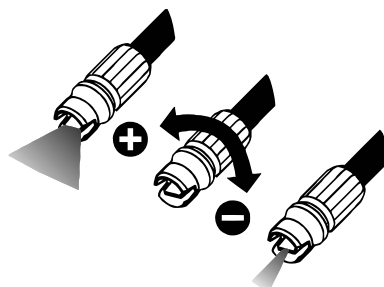


Figura 10 – Ajuste do leque do jato

7.1. Procedimento de limpeza do ambiente

- Dissolva o detergente (detergente deve ser com pH neutro) e coloque no acessório para detergente;
- Monte o acessório conforme o item 6.2.6. Após a montagem do acessório, o detergente será automaticamente aplicado junto com o jato de água;
- Em superfícies verticais, aplique o detergente movendo para cima e para baixo;
- Deixe o detergente agir por 1 ou 2 minutos, mas não o deixe secar na superfície;
- Remova o detergente aplicando jatos de água;
- Evite que o jato de água escorra para locais indesejados.

7.2. Armazenamento

- Desligue a máquina;
- Desligue a torneira de fornecimento de água;
- Depois do uso os resíduos do detergente devem ser removidos do acessório;
- Descarregue a pressão residual, pressionando o gatilho até que toda a água saia do bico da lança;
- Acione a trava de segurança;
- Retire o plugue da tomada;
- Retire a água que ficou armazenada dentro da máquina;
- Armazene em local seco e livre de umidade, mantenha a lavadora protegida da ação do sol e da chuva;
- Sujeira, ácido e outras propriedades no ar não devem exceder as condições de normas de segurança do trabalho.

8. Manutenção e serviço



ATENÇÃO

Antes de começar a limpeza, verifique se a máquina está desligada e com o cordão elétrico fora de tomada.

O usuário deve levar a máquina em uma Assistência Técnica Autorizada VONDER para substituição de peças e partes. Para a conservação da máquina é recomendado uma manutenção rotineira que inclui:

- Remoção da sujeira superficial com um pano;
- Certifique-se de que os cordões elétricos, conectores e a mangueira estão em boas condições. Caso haja alguma anomalia, substitua os mesmos imediatamente;

- Para assegurar uma boa performance, verifique e limpe a entrada de água (Fig. 11) da máquina sempre que necessário ou a cada 50 horas de operação.

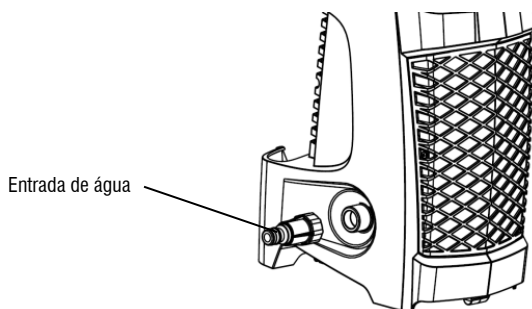


Figura 11 – Limpeza entrada de água

- Utilize uma haste para limpar o bico da lança (Fig. 12);

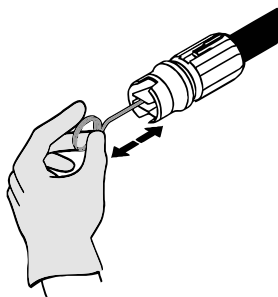


Figura 12 – Limpeza do bico da lança

9. Resolução de problemas

Problema		Análise	Solução
1	Máquina não liga	Máquina não está com o plugue conectado na tomada	Conecte o plugue na tomada
		Problemas na tomada	Teste a máquina em outras tomadas
		Problemas no plugue	Encaminhe a máquina para a Assistência Técnica Autorizada VONDER mais próxima para a troca do plugue
		Problemas na extensão	Substitua a extensão
		Problemas no interruptor liga/desliga	Encaminhe a lavadora para a Assistência Técnica Autorizada VONDER mais próxima para a troca do interruptor
2	Pressão da água oscilante	Bomba sugando ar	Verifique se as mangueiras e conexões estão devidamente apertadas e vedadas
		Válvula suja	Efetue a limpeza das conexões e mangueiras
		Válvula desgastada ou presa	Encaminhe a máquina para a Assistência Técnica Autorizada VONDER mais próxima para a troca da válvula
		Assento da válvula desgastada	Encaminhe a máquina para a Assistência Técnica Autorizada VONDER mais próxima para a troca da válvula
3	Máquina parou de funcionar	Máquina excedeu o limite de temperatura	Leve a máquina para uma região mais arejada e aguarde até que a mesma esfrie
		Bico da lança parcialmente bloqueado	Limpe o bico da lança
4	Máquina pulsante	Ar no sistema de pressão	Deixe a máquina funcionando com o gatilho pressionado até a pressão estabilizar
		Fornecimento de água inadequado	Verifique se o fornecimento de água está adequado
		Mangueira com diâmetro interno inferior a 1/2" (13 mm)	Substitua a mangueira por uma com diâmetro interno de 1/2" (13 mm)
		Bico da lança parcialmente bloqueado	Limpe o bico da lança
		Filtro de água bloqueado	Limpe o filtro de água
		Mangueira torcida	Endireite a mangueira
5	Vazamento de água	Selos desgastados	Encaminhe a máquina para a Assistência Técnica Autorizada VONDER mais próxima para a troca dos selos
6	Máquina funciona, mas não sai água	Sem entrada de água	Verifique o fornecimento da rede de água
		Filtro de água bloqueado	Limpe o filtro da água
		Bico da lança bloqueado	Limpe o bico da lança
7	Motor faz barulho, mas não funciona	Fornecimento de energia insuficiente	Verifique se as especificações da rede de energia elétrica são compatíveis com a lavadora de alta pressão
8	Outros		Encaminhe a máquina a uma Assistência Técnica Autorizada VONDER mais próxima

Tabela 5 – Resolução de problemas

A lavadora poderá desligar enquanto estiver em um processo de lavagem contínuo. Isso poderá acontecer devido ao aquecimento da mesma. Quando isto acontecer, desligue a máquina e aguarde por alguns minutos até a temperatura estabilizar e então ligue-a novamente.

10. Transporte, movimentação e armazenagem



ATENÇÃO:

- Cuidado ao transportar e manusear a lavadora de alta pressão, quedas e impactos podem danificar o seu sistema de funcionamento;
- Inclinação superior a 10° pode provocar o tombamento do equipamento;
- A armazenagem deve ser em ambiente seco e arejado, livre de umidade e gases corrosivos;
- Mantenha a lavadora de alta pressão protegida da chuva e umidade;
- Após o uso, é recomendado limpar o produto e colocar novamente na embalagem para a estocagem.

11. Descarte



ATENÇÃO:

- Não descarte os componentes elétricos, eletrônicos, peças e partes do produto no lixo comum. Procure separar e encaminhar para a coleta seletiva.
- Informe-se em seu município sobre locais ou sistemas de coleta seletiva.

1. Orientaciones Generales



ATENCIÓN: LEA TODOS LOS AVISOS DE SEGURIDAD Y TODAS LAS INSTRUCCIONES.

El revendedor no puede aceptar la devolución de este equipo sin la autorización previa de VONDER.

Estimado usuario:

Este manual contiene detalles de instalación, funcionamiento, operación y mantenimiento de la LAVADORA DE ALTA PRESIÓN LAV 1200 VONDER. Esta lavadora se recomienda para uso en limpieza doméstica: automóviles, pisos y fachadas.



ATENCIÓN:

Guarde el manual para una consulta posterior o para repasarles las informaciones a otras personas que puedan operar la lavadora de alta presión. Proceda de acuerdo a las orientaciones de este manual.



ATENCIÓN:

EN CASO DE QUE ESTE EQUIPAMIENTO PRESENTE ALGÚN DESPERFECTO, ENVÍELO A LA ASISTENCIA TÉCNICA AUTORIZADA VONDER MÁS PRÓXIMA.



ATENCIÓN:

AL UTILIZAR LAVADORAS DE ALTA PRESIÓN DEBEN SEGUIRSE LAS PRECAUCIONES BÁSICAS DE SEGURIDAD PARA EVITAR RIESGOS DE DESCARGAS Y ACCIDENTES.

2. Símbolos

Símbolos	Nombre	Explicación
	Cuidado/Atención	Alerta de seguridad (riesgos de accidentes) y atención durante el uso
	Manual de operaciones/instrucciones	Lea el manual de informaciones / instrucciones antes de usar el equipo.
	Descarte selectivo	Realice el desechado de los envases adecuadamente, de acuerdo a la legislación vigente en su ciudad, evitando la contaminación de ríos, arroyos y sumideros.
	Utilice EPI (Equipamiento de Protección Individual)	Utilice un Equipamiento de Protección Individual adecuado para cada tipo de trabajo
	Clase aislamiento II	Doble aislamiento
	Mantenga a las personas alejadas	Para reducir el riesgo de accidentes, mantenga a las demás personas alejadas del ambiente donde está siendo utilizada la máquina
	Precaución para evitar descargas eléctricas	Retire el enchufe del tomacorrientes inmediatamente si el cable eléctrico está dañado o cortado
	Riesgo de descarga eléctrica	Cuidado al utilizar, riesgo de descarga eléctrica
	Instrucciones de instalación eléctrica	Seguir las instrucciones para la correcta instalación de la máquina

Tabla 1 – Símbolos y sus significados

3. Instrucciones de seguridad



ATENCIÓN:

No utilice el equipo antes leer este manual de instrucciones.



ATENCIÓN:

Durante el uso de la lavadora a presión, se pueden formar aerosoles. La inhalación de aerosoles puede ser perjudicial para la salud

3.1. Seguridad en la operación



ATENCIÓN:

- Este aparato no se destina a la utilización por personas (incluso niños) con capacidades físicas, sensoriales o mentales reducidas o por personas con falta de experiencia y/o conocimiento;

- La lavadora de alta presión no debe ser utilizada por niños o personas que no hayan leído y comprendido este manual;
- Mantenga este aparato lejos del alcance de los niños;
- El agua que retorna por la manguera de alimentación es considerada como no potable;
- Se recomienda que los niños sean vigilados para asegurar que no estén jugando con el aparato;
- Esta lavadora de alta presión no debe ser utilizada en temperatura inferior a 0°C;
- Este equipamiento fue desarrollado para ser utilizado con detergentes de limpieza con pH neutro. El uso de otros productos químicos puede dañar el funcionamiento de la máquina;
- No utilice la máquina si el cable de alimentación eléctrica o partes de seguridad están dañados.



ATENCIÓN:

Mantenga a las personas alejadas de los chorros de agua a menos que estas estén utilizando ropas de protección apropiadas.



ATENCIÓN:

Chorros de alta presión pueden ser peligrosos si se utilizan inadecuadamente. El chorro nunca debe ser direccionado hacia otras personas, instalaciones eléctricas vivas o contra la propia máquina.

- No direccione el chorro contra usted mismo o contra otras personas para limpiar ropas y calzados;
- Riesgo de explosión. No utilice líquidos inflamables;
- Utilice solo piezas y partes originales para garantizar la seguridad del equipamiento;
- Nunca substituya piezas o partes personalmente y no le pida a otra persona que lo haga, lleve siempre la herramienta a la Asistencia Técnica Autorizada más próxima;
- No utilice la máquina si el interruptor no funciona adecuadamente y nunca efectúe “conexión directa”, consulte la Asistencia Técnica Autorizada VONDER más próxima;
- Mantener la máquina en lugar plano durante la operación, manejo, transporte y almacenamiento. La caída brusca de la máquina podrá causar daños a la misma;
- Si durante la utilización ocurre una caída o quiebre de alguna parte del equipamiento, apague la máquina inmediatamente;
- Nunca substituya o reemplace las piezas de la lavadora por piezas no originales;
- La LAVADORA DE ALTA PRESIÓN LAV 1200 VONDER está proyectada para trabajar con agua fría (temperatura ambiente) o tibia (máximo 60°C). Agua con temperatura mayor que lo especificado puede dañar el sistema de la máquina;
- No use agua sucia, con arena, productos químicos u otros contaminantes pues estos pueden perjudicar la operación y disminuir la vida útil de la máquina.



ATENCIÓN:

En el accionamiento de la pistola, la misma puede presentar una fuerza de retroceso y un torque repentino en el conjunto de pulverización.



ATENCIÓN:

Utilice solamente agua sin impurezas. Si existe el riesgo de que el agua utilizada en la lavadora de alta presión esté contaminada con arena u otros sedimentos, debe ser instalado un filtro que garantice la retención de los mismos (el filtro no viene con la lavadora de alta presión)



- Mantenga las manos lejos del chorro de agua de alta presión;
- Sujete el gatillo firmemente;
- Utilice EPI (Equipamiento de Protección Individual) como: guantes de protección, protector auditivo, botas y demás ropas de protección;

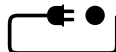


- Ruido en exceso puede provocar daños a la audición. Utilice siempre protectores auriculares como forma de protección. No permita que otras personas permanezcan en el ambiente con ruido excesivo y sin protección;
- Mantenga a los visitantes alejados del ambiente de trabajo durante la utilización de la lavadora de alta presión.

• El gatillo de la máquina tiene un sistema de seguridad que evita el accionamiento involuntario. Para el correcto funcionamiento, primero debe ser accionado la traba de seguridad y, a continuación, el gatillo;

• Sensor térmico: la lavadora de alta presión posee un sensor térmico de protección del motor contra sobrecargas. Cada vez que el motor recaliente demasiado, el sensor térmico actúa apagando la máquina. La máquina deberá permanecer apagada durante algunos minutos hasta que el sensor se enfríe y sólo entonces la máquina podrá ser encendida nuevamente.

3.2. Seguridad eléctrica



Las instrucciones a continuación deben ser seguidas para la instalación eléctrica de la lavadora de alta presión:

- La instalación de la energía eléctrica debe ser hecha por un profesional cualificado y de acuerdo con la norma IEC 60364-1;
- La red de energía eléctrica debe ser montada con un sistema de protección de corriente residual que no debe exceder 30 mA por 30 ms, o un dispositivo que debe prever un circuito tierra;
- Antes de encender la máquina en la red eléctrica verifique si la tensión de la red eléctrica es compatible con la lavadora de alta presión.



ATENCIÓN:

- El cable de alimentación eléctrica debe estar siempre en perfectas condiciones y sin ninguna avería o cualquier otro signo de falta de conformidad. Si fuere encontrado cualquier problema en el cable, envíe la máquina inmediatamente a la Asistencia Técnica Autorizada VONDER más próxima;
- Si el cable de alimentación está dañado, debe ser sustituido por el fabricante, un agente autorizado o una persona especializada, con el fin de evitar riesgos;
- Nunca transporte la lavadora de alta presión sujetándola por el cable eléctrico ni tampoco tire de él para desconectar el enchufe del tomacorrientes. Proteja el cordón eléctrico o alargue del calor, aceite o superficies abrasivas y cortantes.



ATENCIÓN:

El cable de alimentación eléctrica debe estar siempre totalmente desenrollado para evitar su recalentamiento. Extensiones pueden ser peligrosas. Si una extensión fue usada, la misma debe ser adecuada para el uso externo, y la conexión debe ser mantenida seca e fuera del suelo. Se recomienda que esto sea realizado por medio de una bobina que mantenga la toma de corriente por lo menos 60 mm arriba del suelo.

Para el uso de extensiones, el grosor de los cables eléctricos aumenta de acuerdo al largo, para eso debe ser seguida la siguiente tabla:

<i>Diámetro</i>	<i>Largo máximo</i>
<i>1,0 mm²</i>	<i>12,5 m</i>
<i>1,5 mm²</i>	<i>20 m</i>
<i>2,5 mm²</i>	<i>30 m</i>

Tabla 2 – Diámetro del cable eléctrico del alargue



ATENCIÓN:

- Los enchufes de las extensiones deben ser mantenidos limpios y secos;*
- Si alguna extensión es utilizada, los enchufes deben permanecer en un lugar seco, sin contacto con el agua;*
- Si un cable de alargue es usado, el enchufe y la clavija deben ser de construcción a prueba de agua;*
- Extensiones impropias y adaptaciones en los enchufes pueden resultar en riesgos de descarga eléctrica;*
- No utilice el aparato si el cable de alimentación o partes importantes del aparato están dañados, por ejemplo, dispositivos de seguridad, mangueras de alta presión y la pistola;*
- Nunca toque el enchufe con guantes, manos y ropas mojadas o trabaje en ambientes inundados o bajo lluvia;*
- Verifique si los cables eléctricos están correctamente conectados antes de conectar el equipamiento a la red eléctrica.*



ATENCIÓN:

Si la red de alimentación eléctrica es precaria, al conectar la lavadora de alta presión podrá presentar una caída de tensión de la red eléctrica. Esto podrá influenciar en el funcionamiento de la lavadora y de los demás equipamientos. Un ejemplo de una red eléctrica precaria es al conectar la lavadora, el brillo de las lámparas puede presentar una caída de la intensidad luminosa.

3.3. Inspección del equipo

Al iniciar la utilización examine cuidadosamente la lavadora de alta presión, verificando si la misma presenta alguna anomalía o no conformidad de funcionamiento. Si es encontrada alguna anomalía o falta de conformidad, encamine la misma a un centro de Asistencia Técnica Autorizada VONDER.

3.4. Seguridad en la limpieza y manutención



- Asegúrese de que la lavadora está apagada y con el enchufe fuera del tomacorrientes antes de iniciar su limpieza, mantenimiento o cualquier reemplazo de pieza de la misma;*
- Mangueras de alta presión, accesorios y acoples son importantes piezas de seguridad de la máquina. Use solamente mangueras de alta presión, accesorios y acoples originales;*
- Nunca abra el armazón de la máquina, siempre que precise de algún ajuste o manutención, lleve la máquina a una Asistencia Técnica Autorizada VONDER.*

4. Instrucciones específicas del producto

Uso casero. Indicado para la limpieza en general con una mayor eliminación de la suciedad. Tiene un sistema que genera más presión y libera menos agua, lo que lo hace más eficiente y reduce los residuos. Tiene un tamaño reducido que facilita su almacenamiento, manija, soporte para guardar la pistola y el cable eléctrico, promoviendo una mayor organización, boquilla de lanza ajustable, con chorro de abanico o concentrado y viene con accesorio para el detergente. También tiene un sistema de parada total que proporciona una mayor comodidad.

4.1. Características


LAVADORA DE ALTA PRESIÓN LAV 1200 VONDER		
Código	68.64.120.010	68.64.120.020
Tensión	127 V~	220 V~
Frecuencia	60 Hz	
Fase	Monofásico	
Potencia nominal	1.200 W	
Índice de protección	IPX5	
Nivel de ruido	LpA 77,2 dB (A)	
Nivel de potencia sonora	LwA 92 dB (A)	
Vibración	1,754 m/s ²	
Valor de la aceleración r.m.s. presentada a los brazos del operador	<2,5 m/s ²	
Presión nominal	870 lbf/pulg ² = 60 bar = 6 MPa	
Presión máxima	1.300 lbf/pulg ² = 90 bar = 9 MPa	
Flujo nominal	5,5 L/min = 330 L/h	
Ancho de la manguera de alta presión	3 m	
Ancho del cable eléctrico	5 m	
Aislamiento	Doble 	
Masa aproximada	4,8 kg	

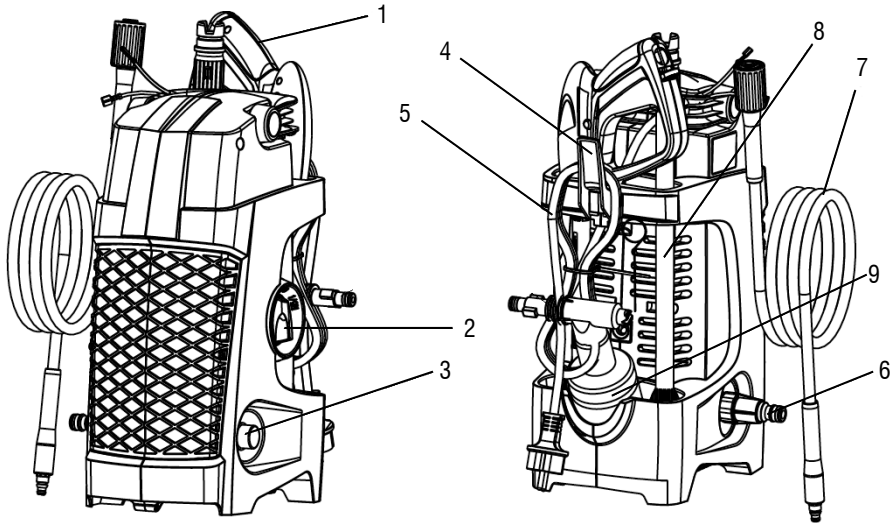
Tabla 3 – Especificaciones técnicas

4.2. Normas

IEC 60335-1	Seguridad de los electrodomésticos y similares. Parte 1: Requisitos generales.
IEC 60335-2-79	Seguridad de los electrodomésticos y similares. Parte 2-79: Requisitos particulares para los limpiadores de alta presión y los limpiadores de vapor.

Tabla 4 – Normas técnicas

5. Componentes



- | | |
|-----------------------------|-------------------------------|
| 1 - Gatillo | 6 - Conector entrada de agua |
| 2 - Manopla enciende/apaga | 7 - Manguera |
| 3 - Conector salida de agua | 8 - Lanza |
| 4 - Soporte del cable | 9 - Accesorio para detergente |
| 5 - Cable eléctrico | |

Figura 1 – Componentes de la lavadora de alta presión

6. Instalación

6.1. Ambiente

- La lavadora de alta presión debe estar instalada en ambiente seco y limpio, sin presencia de materiales corrosivos, inflamables o gases explosivos;
- La lavadora de alta presión no debe ser expuesta al sol y a la lluvia;
- Temperatura de operación 0°C ~ 40°C;
- Nunca utilice la máquina en ambientes con riesgo de explosión.

6.2. Montaje

- No instale en superficies con inclinación superior a 10°, riesgo de vuelco;
- Siempre que posible, posicione la lavadora cerca de la red de suministro de agua;
- La lavadora debe ser posicionada en una superficie segura, estable

6.2.1. Montaje de la lanza

Encaje la extensión en la lanza de la pistola y gire hasta que las dos partes estén totalmente trabadas (Fig. 2);

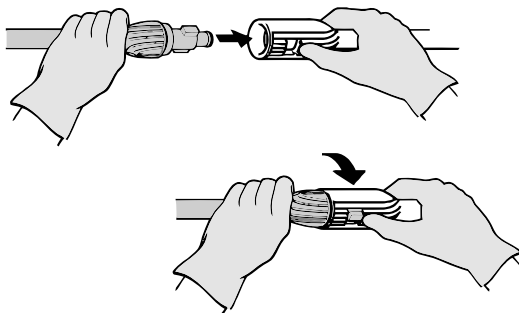


Figura 2 – Conectando la extensión en la lanza

6.2.2. Montaje de la manguera en la pistola

Conecte la pistola en la manguera de alta presión (Fig. 3);

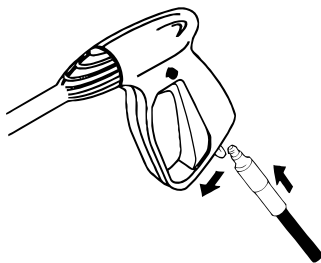


Figura 3 – Conectando la pistola en la manguera de alta presión

6.2.3. Montaje de la manguera de presión en la máquina

Conecte la manguera de alta presión a la salida de agua de la lavadora (Fig. 4);

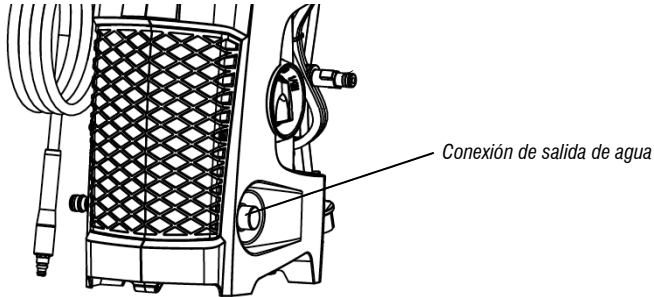


Figura 4 – Conexión de salida de agua

6.2.4. Montaje de la manguera de entrada de agua en la máquina

Conecte la manguera de alimentación de agua en la entrada de agua de la máquina situada en la parte trasera de la lavadora (Fig. 5). Entonces conecte la otra extremidad de la manguera de agua en la canilla. La manguera de alimentación de agua debe tener un diámetro interno de 1/2" (13 mm), largo máximo de 100 m y ser reforzada. El abastecimiento de agua debe ser igual a la capacidad de entrada de agua de la lavadora.

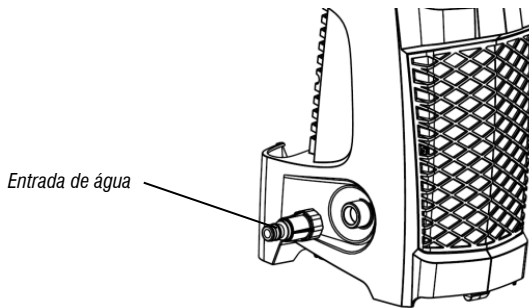


Figura 5 – Entrada de agua



ATENCIÓN:

- La lavadora podrá ser conectada a la red principal de suministro de agua potable solamente si el sistema de agua posee una válvula de retención para prevenir el contraflujo del agua utilizada;
- El agua de entrada en la lavadora no debe exceder una temperatura de 40° C y no debe exceder la presión de 0,7 MPa;
- El agua utilizada debe ser limpia y libre de partículas sólidas. Agua con partículas sólidas, residuos químicos u otras impurezas puede dañar el mecanismo de la lavadora.

6.2.5. Montaje del soporte del cable eléctrico

Observándola por detrás, posee un encaje donde debe ser montado el soporte del cable eléctrico (Fig. 6). Posicione el soporte en el encaje de la máquina moviéndolo para abajo hasta su fijación.

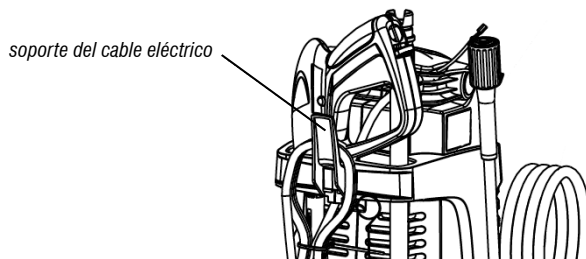


Figura 6 – Montaje del soporte del cable eléctrico

6.2.6. Montaje del accesorio para detergente

Para facilitar el uso de detergente en los trabajos de limpieza, la lavadora LAV 1200 posee un accesorio para detergente que puede ser montado en la pistola de lavadora, para eso encaje el accesorio en la pistola (Fig. 7).



Figura 7 – Conexión del accesorio para detergente

Debe ser utilizado apenas detergente neutro en el accesorio para detergente.

7. Operación

Para el correcto funcionamiento de la lavadora de alta presión, proceda de la siguiente manera:

- Primero siga todas las instrucciones del ítem 6 (Instalación) de este manual;
- Abra la canilla de suministro de agua y certifique de que el agua esté llegando a la lavadora de alta presión;
- Para liberar el gatillo apriete la traba del gatillo (n° 1, Fig. 8);
- Presione el gatillo (n° 2, Fig. 8), aguarde algunos instantes para que el aire escape y descargue alguna presión remanente en la manguera de la lavadora;

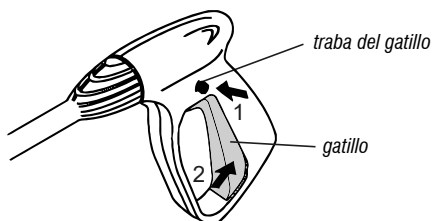


Figura 8 – Liberación del gatillo para uso

- Mantenga el gatillo presionado, coloque la perilla Enciende/Apaga en la posición Enciende (Fig. 9);

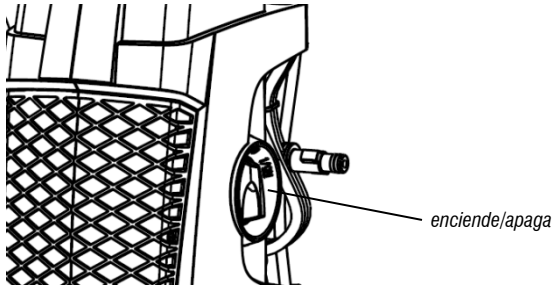


Figura 9 – Conectar la máquina

- Siempre que vaya a conectar la máquina mantenga el gatillo presionado;
- El abanico de funcionamiento puede ser ajustado de acuerdo a la necesidad de utilización;
- Para ajustar el abanico gire el regulador del mismo (Fig. 10).



ATENCIÓN:

No ajuste el abanico con la máquina en funcionamiento, riesgo de accidente.

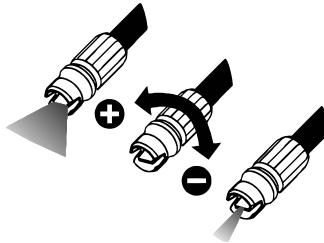


Figura 10 – Ajuste del abanico del chorro

7.1. Procedimiento de limpieza del ambiente

- Disuelva el detergente (el detergente debe ser con pH neutro) y colóquelo en el accesorio para detergente;
- Monte el accesorio según el ítem 6.2.7. Con el accesorio montado a la pistola de la lavadora el detergente será automáticamente aplicado junto con el chorro de agua;
- En superficies verticales aplique el detergente moviendo para arriba y para abajo;
- Deje que el detergente actúe durante 1 o 2 minutos, pero no deje que el mismo seque en la superficie;
- Remueva el detergente aplicando un chorro de agua;
- Evite que el chorro de agua escurra hacia lugares indeseados

7.2. Almacenamiento

- Apague la máquina;
- Cierre la canilla de suministro de agua;

- Después del uso los residuos del detergente deben ser retirados del accesorio;
- Descargue la presión residual, presionando el gatillo hasta que toda el agua salga del pico de la lanza;
- Accione la traba de seguridad;
- Retire el enchufe del tomacorrientes;
- Retire el agua que quedó almacenada dentro de la máquina;
- Almacene en lugar seco y libre de humedad, mantenga la lavadora protegida de la acción del sol y de la lluvia;
- Suciedad, ácido y otras propiedades en el aire no deben exceder las condiciones de normas de seguridad del trabajo.

8. **Manutención y servicio**



ATENCIÓN:

Antes de iniciar la limpieza verificar si la máquina está apagado y con el cable desenchufado.

Para sustitución de piezas y partes de la máquina, el usuario debe llevarla a una Asistencia Técnica Autorizada VONDER. Para la conservación de la máquina es recomendada una manutención de rutina que incluye:

- Remoción de la suciedad superficial con un paño;
- Asegúrese que los cables eléctricos, conectores y la manguera, están en buenas condiciones. En caso de que haya alguna anomalía sustituya los mismos inmediatamente;
- Para asegurar una buena performance, verifique y limpie la entrada de agua (Fig. 11) de la máquina siempre que necesario o cada 50 horas de operación.

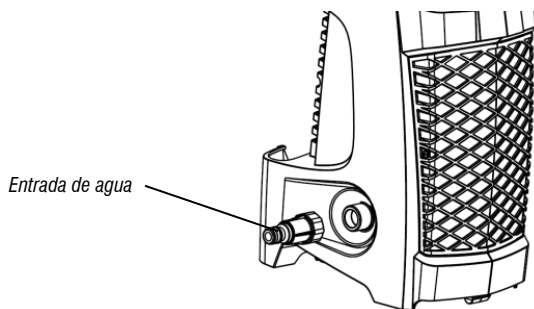


Figura 11 – Limpieza entrada de agua

- Utilice un asta para limpiar el pico de la lanza (Fig. 13);

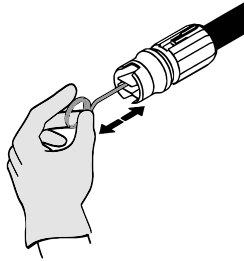


Figura 12 – Limpieza del pico de la lanza

9. Resolución de problemas

Problema	Análisis	Solución
1 La máquina no enciende	La máquina no está con el enchufe conectado al tomacorrientes	Conecte el enchufe en el tomacorrientes
	Problemas en el tomacorrientes	Pruebe la lavadora en otros tomacorrientes
	Problemas en el enchufe	Envíe la lavadora a la asistencia técnica autorizada VONDER más próxima para el cambio del enchufe
	Problemas en el alargue	Sustituya el alargue
	Problemas en el interruptor enciende/apaga	Envíe la lavadora a la asistencia técnica autorizada VONDER más próxima para el cambio del interruptor
2 Presión del agua oscilante	Bomba succionando aire	Verifique si las mangueras y conexiones están debidamente apretadas y selladas
	Válvula sucia	Efectúe la limpieza de las conexiones y mangueras
	Válvula desgastada o presa	Envíe la lavadora a la asistencia técnica autorizada VONDER más próxima para el cambio de la válvula
	Asiento de la válvula desgastada	Envíe la lavadora a la asistencia técnica autorizada VONDER más próxima para el cambio de la válvula
3 La máquina paró de funcionar	La máquina excedió el límite de temperatura	Lleve la máquina a un área más ventilada y aguarde hasta que la misma se enfríe
	Boquilla de la lanza parcialmente bloqueada	Limpie la boquilla de la lanza

Problema	Análisis	Solución	
4	Máquina pulsante	Aire en el sistema de presión	Deje la máquina funcionando con el gatillo presionado hasta que la presión se estabilice
		Suministro de agua inadecuado	Verifique si el suministro de agua es el adecuado
		Manguera con diámetro interno inferior a 1/2" (13 mm)	Sustituya la manguera por una con diámetro interno de 1/2" (13 mm)
		Boquilla de la lanza parcialmente bloqueada	Limpie la boquilla de la lanza
		Filtro de agua bloqueado	Limpie el filtro de agua
		Manguera torcida	Enderece la manguera
5	Escape de agua	Sellos desgastados	Envíe la lavadora a la asistencia técnica autorizada VONDER más próxima para el cambio de los sellos
6	La máquina funciona, pero no sale agua	Sin entrada de agua	Verifique el suministro de la red de agua
		Filtro de agua bloqueado	Limpie el filtro de agua
		Boquilla de la lanza bloqueada	Limpie la boquilla de la lanza
7	El motor hace ruido, pero no funciona	Suministro de energía insuficiente	Verifique si las especificaciones de la red de energía eléctrica son compatibles con la lavadora de alta presión
8	Otros		Envíe la lavadora a la asistencia técnica autorizada VONDER más próxima

Tabla 5 – Resolución de problemas

La lavadora podrá apagarse mientras esté en un proceso de lavado continuo. Eso podrá ocurrir debido al sobrecalentamiento de la misma. Cuando eso ocurra, desconecte la máquina y espere algunos minutos hasta que la temperatura se estabilice y entonces conéctela nuevamente.

10. Transporte, movimentación y almacenamiento



ATENCIÓN:

- Cuidado al transportar y utilizar la lavadora de alta presión, caídas y impactos pueden dañar su sistema electrónico;
- Inclinación superior a 10° puede provocar el vuelco del equipamiento;
- El almacenamiento debe ser en ambiente seco y ventilado, libre de humedad y gases corrosivos;
- Mantenga la lavadora de alta presión protegida de la lluvia y humedad;
- Después del uso, se recomienda limpiar el producto y colocarlo nuevamente en el embalaje para el almacenamiento.

11. Desechado



ATENCIÓN:

- No deseche partes del producto en vías públicas, en la basura común o en otros lugares no autorizados. Procure separarlos y enviarlos a la recolección selectiva;
- Infórmese en su municipio sobre lugares o sistemas de recolección selectiva y desecho de acuerdo a la legislación ambiental en vigo.

12. Certificado de garantía

La LAVADORA DE ALTA PRESIÓN LAV 1200 VONDER tiene los siguientes términos de garantía contra las no conformidades desde la fecha de compra: *Garantía legal: 90 días; Garantía contractual: 3 meses. En caso de defectos, comuníquese con la Asistencia Técnica Autorizada VONDER más cercano (www.vonder.com.br). Si la Asistencia Técnica Autorizada detecta el defecto, la reparación se realizará bajo garantía.*

La garantía ocurrirá siempre en las siguientes condiciones:

El consumidor deberá presentar obligatoriamente, la factura de compra de la máquina y el certificado de garantía debidamente rellenado y sellado por la tienda donde el equipo fue adquirido.

Pérdida del derecho de garantía:

- 1) El incumplimiento y no obediencia de una o más de las orientaciones en este manual, invalidará la garantía, así también:
 - En el caso de que el producto haya sido abierto, alterado, ajustado o arreglado por personas no autorizadas por VONDER;
 - En el caso de que cualquier pieza, parte o componente del producto se caracterice como no original;
 - En el caso de que ocurra conexión en tensión eléctrica diferente de la mencionada en el producto;
 - Falta de mantenimiento preventivo de la máquina;
 - Instalación eléctrica y/o extensiones deficientes/inadecuadas.
- 2) Están excluidos de la garantía, desgaste natural de piezas del producto, uso inadecuado, caídas, impactos, y uso inadecuado del equipo o fuera del propósito para el cual fue proyectado.
- 3) La Garantía no cubre gastos de flete o transporte del equipo hasta la asistencia técnica más próxima, siendo que los costos serán de responsabilidad del consumidor.

vonder®

Cód.: 68.64.120.010 / 68.64.120.020

Consulte nossa Rede de Assistência Técnica Autorizada

www.vonder.com.br

O.V.D. Imp. e Distr. Ltda. • CNPJ: 76.635.689/0001-92

Rua João Bettega, 2876 • CEP 81070-900

Curitiba - PR - Brasil

Fabricado na CHINA com controle de qualidade VONDER

Fabricado en CHINA con control de calidad VONDER

CERTIFICADO DE GARANTIA

A **LAVADORA DE ALTA PRESSÃO LAV 1200 VONDER** possui os seguintes prazos de garantia contra não conformidades decorrentes de sua fabricação, contados a partir da data da compra: Garantia legal: 90 dias; Garantia contratual: 3 meses. Em caso de defeitos, procure a Assistência Técnica Autorizada VONDER mais próxima. Constatado o defeito de fabricação pela Assistência Técnica Autorizada, o conserto será efetuado em garantia.

A garantia ocorrerá sempre nas seguintes condições:

O consumidor deverá apresentar, **OBRIGATORIAMENTE**, a nota fiscal de compra do produto e o certificado de garantia devidamente preenchido e carimbado pela loja onde foi adquirido.

Perda do direito de garantia:

1. O não cumprimento de uma ou mais hipóteses a seguir invalidará a garantia:

- Caso o produto tenha sido aberto, alterado, ajustado ou consertado por pessoas não autorizadas pela VONDER;
 - Caso qualquer peça, parte ou componente do produto caracterizar-se como não original;
 - Caso ocorra a ligação em tensão elétrica diferente da mencionada no produto;
 - Instalação elétrica e/ou extensões deficientes/inadequadas;
 - Falta de manutenção do equipamento;
 - Partes e peças desgastadas naturalmente.
2. Estão excluídos da garantia, além do desgaste natural de partes e peças do produto, quedas, impactos e uso inadequado do produto ou fora do propósito para o qual foi projetado.
 3. A garantia não cobre despesas de frete ou transporte do produto até a Assistência Técnica Autorizada VONDER, sendo que os custos serão de responsabilidade do consumidor.



vonder®

CERTIFICADO DE GARANTIA

Modelo:	Nº de série:	Tensão/Tensión: <input type="checkbox"/> 127 V~ <input type="checkbox"/> 220 V~
Cliente:		
Endereço/Dirección:		
Cidade/Ciudad:	UF/Provincia:	CEP/Código Postal:
Fone/Teléfono:	E-mail:	
Revendedor:		
Nota fiscal Nº/Factura Nº:	Data da venda/Fecha venta: / /	
Nome do vendedor/Nombre vendedor:	Fone/Teléfono:	
Carimbo da empresa/Sello empresa:		