

vonder®

ASPIRADOR DE PÓ

Aspiradora de Polvo

40 Litros



MODELO

APV 1240

Imagens ilustrativas/Imágenes ilustrativas



Leia antes de usar e guarde este manual para futuras consultas.

Lea antes de usar y guarde este manual para futuras consultas.

1. Orientações Gerais



LEIA ESTE MANUAL ANTES DE UTILIZAR O ASPIRADOR DE PÓ

ATENÇÃO: guarde o manual para uma consulta posterior ou para repassar as informações para outras pessoas que venham a operar o aspirador de pó. Proceda conforme as orientações deste manual.

O revendedor não pode receber a devolução deste equipamento sem autorização previa da VONDER.

Prezado usuário:

Este manual contém detalhes de instalação, funcionamento, operação e manutenção do Aspirador de Pó APV 1240 VONDER.



ATENÇÃO:

CASO ESTE EQUIPAMENTO APRESENTE ALGUMA NÃO CONFORMIDADE, ENCAMINHE-O PARA A ASSISTÊNCIA TÉCNICA AUTORIZADA VONDER MAIS PRÓXIMA.



ATENÇÃO: AO UTILIZAR O ASPIRADOR DE PÓ APV 1240 VONDER DEVEM SER SEGUIDAS AS PRECAUÇÕES BÁSICAS DE SEGURANÇA A FIM DE EVITAR RISCOS DE CHOQUE ELÉTRICO E ACIDENTES.

2. Símbolos

Símbolos	Nome	Explicação
	Cuidado/Atenção	Alerta de segurança (riscos de acidentes) e atenção durante o uso.
	Leia o manual de operações/instruções	Leia o manual de operações/instruções antes de utilizar o equipamento.
	Descarte seletivo	Não descarte peças e partes do produto no lixo comum, procure separar e encaminhar para a coleta seletiva. Informe-se em seu município sobre locais ou sistemas de coleta seletiva.
	Utilize EPI (Equipamento de Proteção Individual)	Utilize Equipamento de Proteção Individual adequado para cada tipo de trabalho.
	Classe isolamento II	Dupla isolamento.
	Risco de choque elétrico	Cuidado ao manusear, risco de choque elétrico.
	Instruções de ligação elétrica	Siga as instruções para a correta instalação da máquina.

Tab. 1 – Símbolos e seus significados

3. Instruções de Segurança

3.1 Segurança na operação



ATENÇÃO:

- Este aparelho não se destina à utilização por pessoas (incluindo crianças) com capacidades físicas, sensoriais ou mentais reduzidas ou por pessoas com falta de experiência e conhecimento, a menos que estas tenham recebido instruções referentes à utilização do aparelho ou estejam sob a supervisão de uma pessoa responsável pela sua segurança;
- O Aspirador de Pó APV 1240 VONDER não deve ser utilizado por crianças ou pessoas que não tenham lido e compreendido este manual.
- Recomenda-se que as crianças sejam vigiadas para assegurar que elas não estejam brincando com o aparelho.
- AVISO! Os operadores devem ser adequadamente instruídos sobre o uso desse aparelho.
- AVISO! Este aparelho não é adequado para recolher poeira perigosa.
- CUIDADO! Este aparelho é apenas para uso interno.
- CUIDADO! Este aparelho deve ser armazenado apenas em ambientes internos.
- AVISO! Se espuma ou líquido escapar do aparelho, desligue-o imediatamente.
- CUIDADO! Limpe o dispositivo limitador do nível de água regularmente e examine-o em busca de sinais de danos.
- Este aparelho destina-se ao uso comercial, por exemplo, em hotéis, escolas, hospitais, fábricas, lojas, escritórios e empresas de aluguel

Não utilize os Aspirador de Pó APV 1240 VONDER se os cordões elétricos ou partes de segurança estiverem danificadas.

- Utilize apenas peças e partes originais para garantir a segurança do equipamento;
- Nunca substitua peças ou partes pessoalmente e nem solicite a outra pessoa para fazê-lo. Leve sempre o aspirador de pó à Assistência Técnica Autorizada VONDER mais próxima (www.vonder.com.br);
- Não utilize o aspirador de pó caso o interruptor não funcione adequadamente e nunca faça “ligação direta”. Consulte a Assistência Técnica Autorizada VONDER mais próxima (www.vonder.com.br);
- Mantenha o aspirador de pó em local plano durante a operação, manuseio, transporte e estocagem. A queda brusca do aspirador de pó poderá causar danos ao mesmo;
- Se durante a utilização acontecer uma queda ou quebra de alguma parte do equipamento, desligue-o imediatamente;
- Ruído em excesso pode provocar danos à audição. Utilize sempre EPIs (Equipamentos de Proteção Individual), como protetores auriculares, e não permita que outras pessoas permaneçam no ambiente com ruído excessivo

e sem proteção;

- Certifique-se que o filtro está corretamente instalado antes de cada trabalho.

Nunca utilize o Aspirador de Pó APV 1240 VONDER nas seguintes situações:

- Para aspirar poeiras perigosas ou substâncias inflamáveis, explosivas, tóxicas, corrosivas, voláteis ou similares.
- Para aspirar pontas de cigarros, brasas ou quaisquer tipos de líquidos ainda quentes, pois pode haver risco de explosão;
- Para aspirar líquidos explosivos como gasolina, álcool, solventes ou detergentes agressivos, entre outros;
- Para aspirar partículas muito finas como gesso, cimento, toner e talco. Estas partículas podem ir diretamente para o motor ou até mesmo saturar o filtro e provocar a queima do motor;
- Para aspirar objetos muito grandes como pedaços de papéis e de tecidos, pois podem obstruir a passagem de ar ou causar danos nos elementos filtrantes;
- Para aspirar objetos cortantes como pedaços de vidros, grampos, alfinetes e agulhas. Estes podem danificar o saco para pó e provocar ferimentos no momento da remoção da sujeira.
- Para aspirar em ambientes com poeira suspensa no ar ou névoa úmida. Sob risco de causar a queima do motor.

3.2 Segurança na ligação elétrica



ATENÇÃO:

As instruções abaixo devem ser seguidas para a instalação elétrica do Aspirador de Pó APV 1240:

- A instalação da energia elétrica deve ser feita por um profissional qualificado e de acordo com a norma IEC 60364-1;
- Antes de ligar o aspirador de pó na rede elétrica verifique se a tensão da rede elétrica é compatível com a tensão do aspirador de pó;
- O Aspirador de Pó APV 1240 possui uma corrente localizada na parte inferior ao seu reservatório, que possui a função de promover o aterramento do reservatório metálico, eliminando desta forma toda energia estática que possa ser formada durante o seu funcionamento.



Risco de choque elétrico

O cordão elétrico deve estar sempre em perfeitas condições. Se for encontrada qualquer não conformidade, encaminhe o Aspirador de Pó APV 1240 VONDER imediatamente à Assistência Técnica Autorizada VONDER mais próxima (www.vonder.com.br).

Se o cordão elétrico estiver danificado, ele deve ser substituído por um assistente técnico autorizado afim de evitar riscos.

- Nunca transporte o aspirador de pó segurando pelo cordão elétrico e também nunca puxe o cordão elétrico para desconectar o plugue da tomada. Proteja o cordão elétrico ou extensão do calor, óleo ou superfícies abrasivas e cortantes;
- O cordão elétrico deve estar sempre totalmente desenrolado para evitar seu superaquecimento;
- Os plugues das extensões devem ser mantidos limpos e secos;
- Se alguma extensão for utilizada, os plugues devem ficar em local seco, sem contato com a água;
- Extensões impróprias e adaptações nos plugues podem resultar em choque elétrico;
- Nunca toque no plugue com luvas, mãos e roupas molhadas ou trabalhe em ambientes alagados ou sob chuva;
- Verifique se os cordões elétricos estão corretamente conectados antes de ligar o equipamento à rede elétrica.

ATENÇÃO:

Para o uso de extensões as bitolas dos cordões elétricos aumentam de acordo com o comprimento. Para isso, deve ser seguida a tabela abaixo:

Bitola	Comprimento máximo
1,0 mm ²	12,5 m
1,5 mm ²	20 m
2,5 mm ²	30 m

Tab. 2 – Bitola do cordão elétrico da extensão

IMPORTANTE:

Se a rede de alimentação elétrica for precária, ao ligar o Aspirador de Pó APV 1240 VONDER poderá haver uma queda de tensão da rede elétrica. Isto poderá influenciar no funcionamento de outros equipamentos. Um exemplo de uma rede elétrica precária é ao ligar o aspirador de pó, o brilho das lâmpadas apresentar queda de intensidade luminosa.

3.3 Inspeção do equipamento

Ao iniciar a utilização, examine cuidadosamente o aspirador de pó, verificando se o mesmo apresenta alguma anomalia ou não conformidade de funcionamento. Caso seja encontrada alguma anomalia ou não conformidade encaminhe-o à Assistência Técnica Autorizada VONDER mais próxima (www.vonder.com.br).

3.4 Segurança na limpeza e manutenção



ATENÇÃO:

- Certifique-se que o Aspirador de Pó APV 1240 VONDER está desligado e com o plugue fora da tomada antes de iniciar a sua limpeza ou manutenção;
- Nunca abra a carcaça do aspirador. Sempre que precisar de algum ajuste ou manutenção, leve-o à Assistência Técnica Autorizada VONDER mais próxima (www.vonder.com.br).

4. Instalação

4.1 Ambiente

- O Aspirador de Pó APV 1240 VONDER deve estar instalado em ambiente seco, limpo e sem a presença de materiais corrosivos, inflamáveis ou gases explosivos;
- O aspirador de pó não deve ser exposto ao sol e a chuva;
- Nunca utilize o aspirador de pó em ambientes com risco de explosão;
- Não instale em superfícies com vibração;
- Certifique-se que o filtro está corretamente instalado antes de cada trabalho.

4.2 Componentes

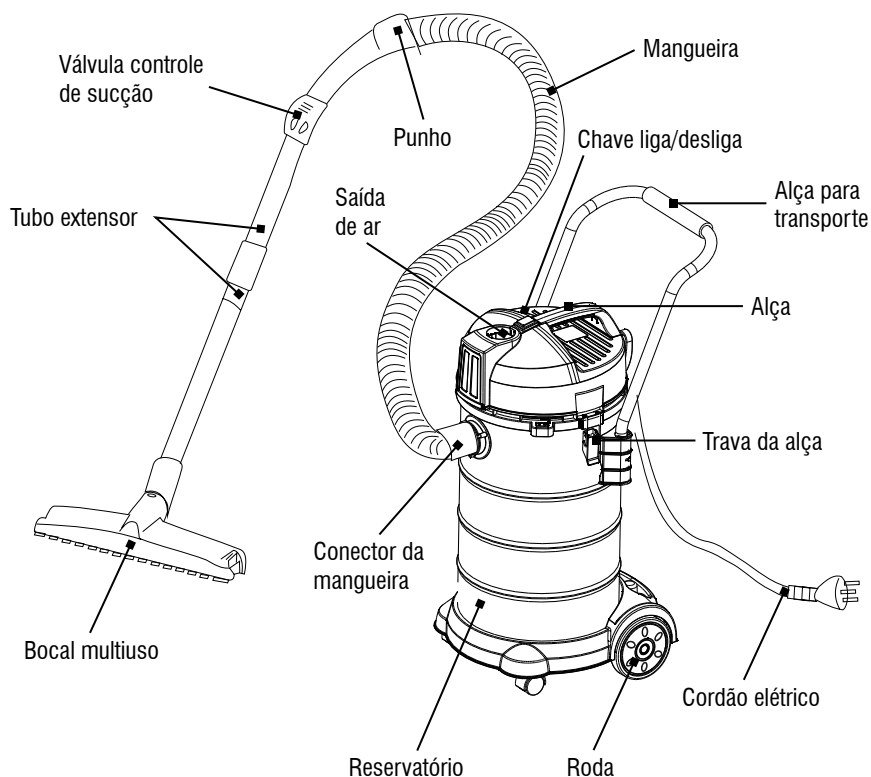


Fig. 1 – Componentes

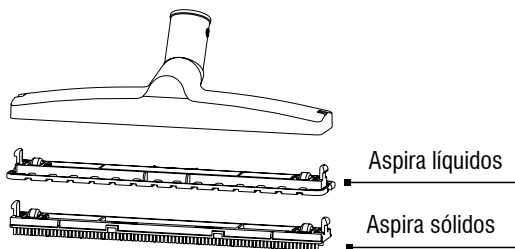


Fig. 2 – Bocal multiuso

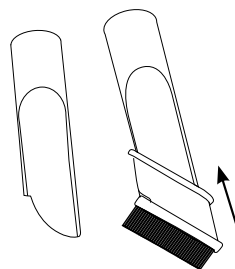


Fig. 3 – Bocal para cantos sem escova e com escova

4.3 Montagem

- Para iniciar a montagem do Aspirador de Pó APV 1240 VONDER abra o reservatório e retire os acessórios;

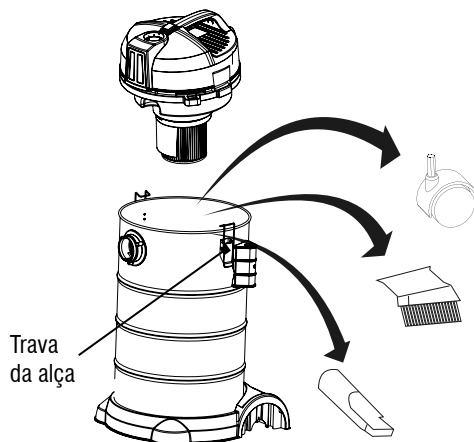


Fig. 4 – Acessórios para montagem

- Primeiro encaixe as rodas grandes no corpo do aspirador. Para facilitar a montagem, na parte inferior do aspirador são gravadas no lado direito a letra R (right) e do lado esquerdo a letra L (left). Em cada base da roda está gravada uma letra R ou L. Para montar corretamente as bases das rodas no aspirador, monte a base da roda R no lado R do aspirador, conforme Fig. 5. Da mesma forma a base da roda L deve ser montada do lado L do aspirador. Após montar as bases das rodas no aspirador, fixe-as com os parafusos phillips que acompanham o aspirador (2 parafusos 3,9 x 25 mm para cada base da roda). Após montadas as rodas grandes, instale as rodas pequenas encaixando-as na base do aspirador;

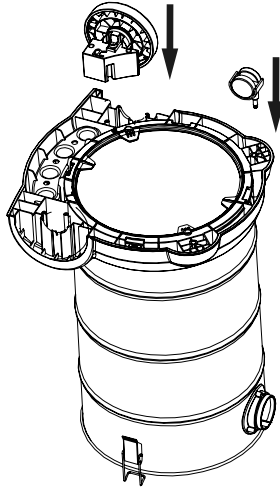


Fig. 5 – Instalação das rodas

- Encaixe a alça para transporte no corpo do aspirador até que o pino trava seja posicionado no furo de encaixe, conforme mostra a Fig. 6. Para remover a alça de transporte aperte o pino trava e puxe a alça de transporte;

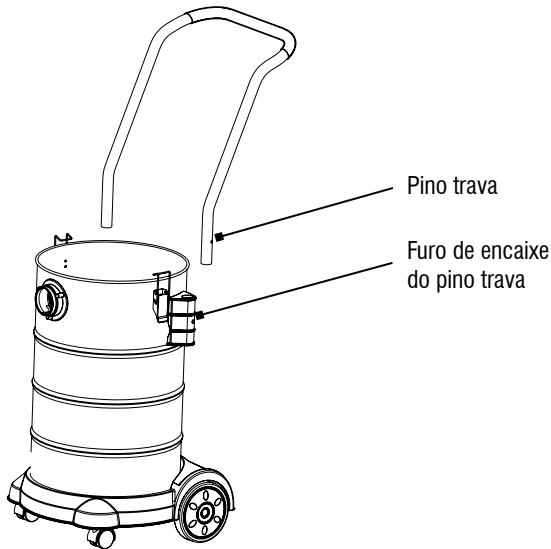


Fig. 6 – Encaixe da alça para transporte

- Encaixe o conector da mangueira no bocal da conexão conforme mostra a Fig. 7.

Posição 1 para aspiração;

Posição 2 para soprador;

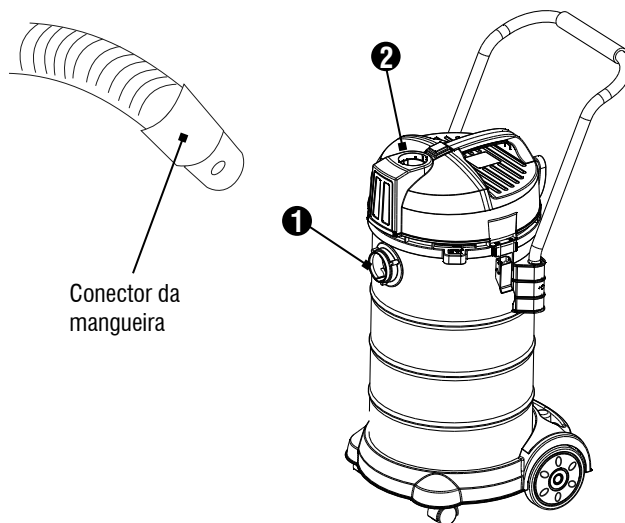


Fig. 7 – Conectando a mangueira no aspirador

- Conecte o punho no tubo extensor e, em seguida, gire para finalizar a conexão, conforme mostra a Fig.8;

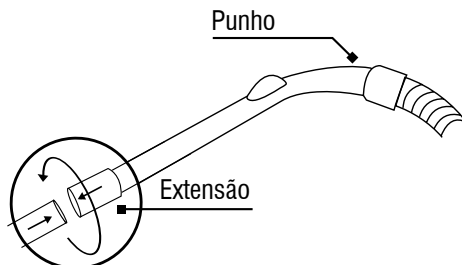


Fig. 8 – Conectando o punho no tubo extensor

- Conecte o tubo de aspiração no bocal multiuso ou no bocal para cantos com ou sem escova, conforme mostra a Fig. 9.

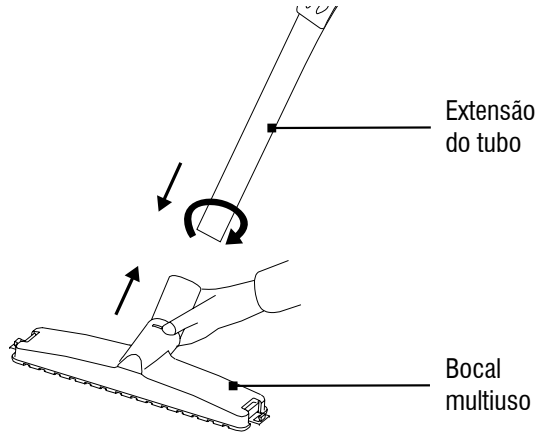


Fig. 9 – Montagem do bocal

- O bocal multiuso permite a utilização com a escova para aspirar materiais sólidos ou sem escova para aspirar líquidos.

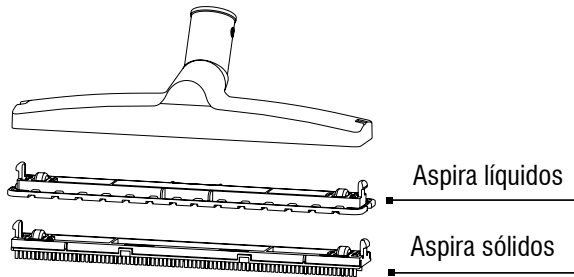


Fig. 10 – Montagem do bocal multiuso

- Para instalar estes acessórios (para sólidos ou líquidos) basta pressionar as travas laterais, conforme mostra a Fig. 11.

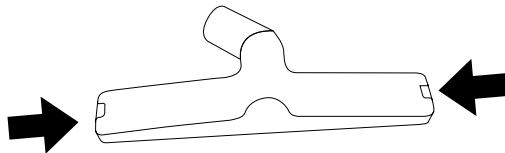


Fig. 11 – Travas laterais para instalação dos acessórios

- O bocal para cantos pode ser usado com ou sem escova. Para limpeza de estofados e tecidos utilize o bocal com escova.

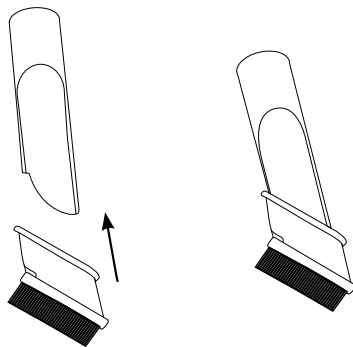


Fig. 12 – Bocal para cantos com escova

- No aspirador existe um espaço destinado para guardar os tubos extensores e bocais, conforme mostra a Fig. 13.

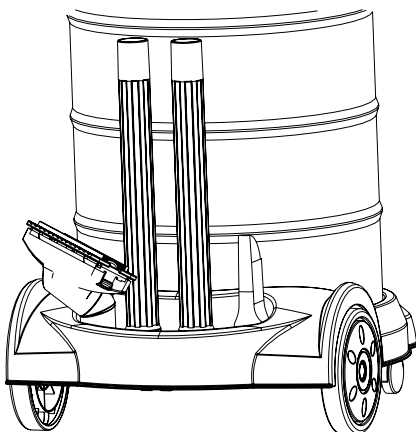


Fig. 13 – Espaço para armazenagem de acessórios

5. Operação

O Aspirador de Pó VONDER APV 1240, permite a aspiração de sólidos (pó) e líquidos. Para o correto funcionamento, siga as instruções a seguir.



ATENÇÃO:

- Certifique-se se o aspirador está desligado e com o plugue fora da tomada;
- Sempre certifique-se se o saco de pó está instalado e devidamente conectado antes de utilizar o aspirador de pó.

5.1 Aspirando sólidos

Para aspirar sólidos, obrigatoriamente deve ser utilizado o saco coletor de pó. Para isso proceda conforme as instruções abaixo.

5.1.1 Inserir ou trocar o saco de pó

Para substituição do saco de pó proceda da seguinte maneira:

1. Retire a mangueira de sucção;
2. Abra as travas laterais;

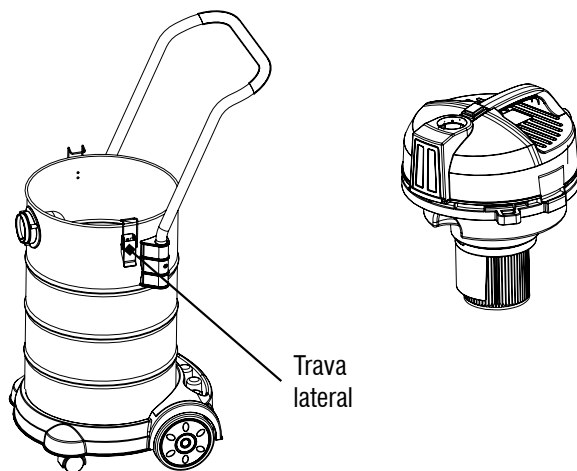


Fig. 14 – Abrindo o aspirador

3. Remova a parte superior do aspirador;
4. Remova o saco de pó, retire toda a sujeira acumulada;
5. Instale o saco novamente no aspirador;
6. Monte a parte superior do aspirador;
7. Feche as travas laterais.

5.2 Aspirando Líquidos

Para aspirar líquidos o saco coletor de pó deve ser removido. O procedimento de remoção do saco coletor de pó está descrito no capítulo 5.1.1.

Na aspiração de líquidos tudo que é aspirado fica armazenado no reservatório e pode ficar ali até o final da operação. Quando o líquido atingir o nível máximo, o aspirador perderá a capacidade de sucção gradativamente e mudará seu ruído. Quando isso acontecer, remova o líquido do reservatório e continue a operação, Fig. 15.

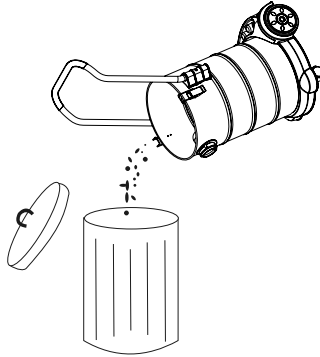


Fig. 15 – Removendo o líquido do reservatório

Sempre após a aspiração de líquidos faça uma limpeza completa no recipiente e também na mangueira de sucção. Para isso utilize água limpa corrente.

**ATENÇÃO:**

- Não mergulhe ou trabalhe com o aspirador sob chuva.

5.3 Função sopro**ATENÇÃO:**

- Na função sopro, partículas que estão no interior do reservatório ou na mangueira podem ser arremessadas com alta velocidade e causar acidentes;
- Nunca direcione a mangueira para qualquer parte do seu corpo ou para outras pessoas.

Para utilizar o aspirador na função sopro, conecte a mangueira na conexão 2 conforme mostra a Fig. 16;

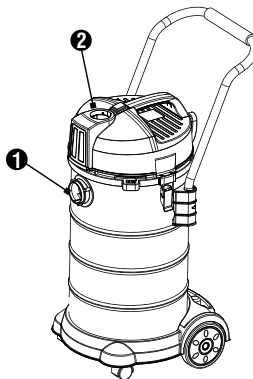


Fig. 16 – Utilização função sopro

Ligue normalmente o aspirador conforme mostra o capítulo 5.4 deste manual.

5.4 Ligando o aparelho



ATENÇÃO:

- Certifique-se que a tensão da rede elétrica é compatível com a tensão do aspirador antes de conectar o plugue à tomada.

1. Desenrole por completo a extensão para evitar o aquecimento excessivo do cordão elétrico;
2. Pressione a chave liga/desliga para acionar o aspirador de pó, conforme mostra a Fig. 17. Para desligar, basta pressionar novamente o botão;

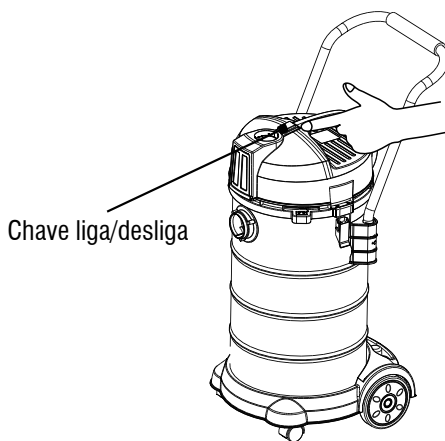


Fig. 17 – Ligar/desligar o aspirador de pó

3. É possível regular a sucção do aspirador. Quando for aspirar materiais mais frágeis, abra a válvula de sucção. Desta forma a força de aspiração será menor, conforme mostra a Fig. 18.

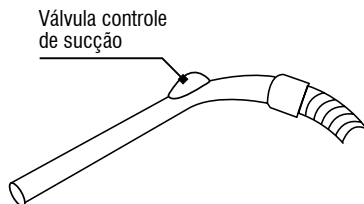


Fig. 18 – Regulação da força de sucção

6. Manutenção e Serviço



ATENÇÃO:

- Antes de começar a limpeza verifique se o aspirador está desligado e com plugue fora da tomada;

Para a conservação do aspirador de pó faça uma manutenção rotineira, conforme as seguintes recomendações:

- Remova a sujeira superficial com um pano;
- Nunca mergulhe o aparelho na água ou em qualquer outro líquido;
- Nunca utilize solventes ou outros produtos químicos para efetuar a limpeza do aspirador;
- Certifique-se que o cordão elétrico, conectores e mangueira estão em boas condições. Caso haja alguma anomalia substitua os mesmos imediatamente.

Para substituição de peças e partes, leve o aspirador de pó à uma Assistência Técnica Autorizada VONDER.

6.1 Limpeza e substituição do filtro

ATENÇÃO: O equipamento não pode trabalhar com filtros saturados (entupidos).

Realize frequentemente a limpeza do filtro do aspirador de pó, seguindo os seguintes passos:

1. Abra o reservatório do aspirador de pó;
2. Retire a película protetora do filtro, tela que envolve o filtro, Fig. 19;

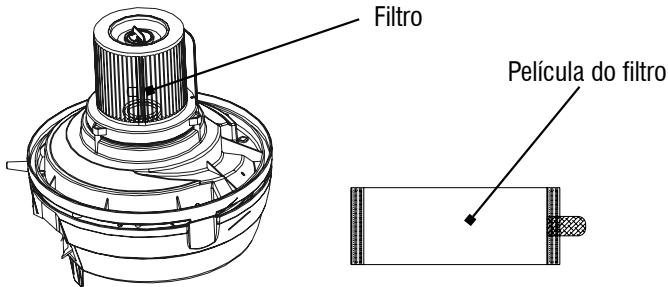


Fig. 19 – Filtro e película protetora do filtro

3. Para retirar o filtro, gire a trava da parte inferior, para a posição aberto. Retire o filtro e efetue a limpeza. Caso o filtro esteja com excesso de sujeira, providencie a troca por um filtro novo;

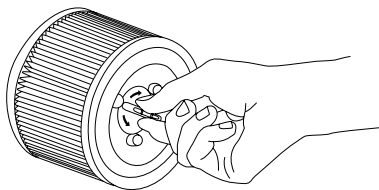


Fig. 20 – Retirando o filtro

4. Após a limpeza ou troca do filtro monte-o novamente;
5. Coloque o filtro no local correto. Nele existem furos que devem estar posicionados nos pinos do suporte para que o mesmo permita a montagem;
6. Gire a trava para a posição fechada;

7. Monte a película do filtro;
8. Feche o aspirador de pó.

7. Descrição técnica

7.1 Características técnicas

Item	APV 1240	
Código	68.64.124.010	68.64.124.020
Tensão	127 V~	220 V~
Frequência	60 Hz	
Fase	1 - Monofásico	
Potência	1.200 W	
Capacidade	40 Litros	
Classe de Isolação	II / <input type="checkbox"/>	
Nível de potência sonora	91 dB (A)	90 dB (A)
Comprimento da mangueira de sucção	Aprox. 3 m	
Comprimento cordão elétrico	5 m	
Peso bruto	10,5 kg	
Nível de vibração	≤ 2,5 m/s ²	

Tab. 3 – Características técnicas

7.2 Normas para aspirador de pó

ABNT NBR NM 60335 - 1

Segurança de aparelhos eletrodomésticos e similares. Parte 1: requisitos gerais.

IEC 60335-2-69

Aparelhos elétricos domésticos e semelhantes - Segurança - Parte 2-69: Requisitos específicos para aspiradores de pó e líquidos, incluindo escova elétrica, para uso comercial

Tab. 4 – Normas

8. Resolução de problemas

Nº	Problema	Análise	Solução
1	Aspirador não liga.	Não está com o plugue conectado na tomada.	Conecte o plugue na tomada.
		Problemas na tomada.	Teste o aspirador em outras tomadas.
		Problemas no plugue.	Encaminhe o aspirador para a Assistência Técnica Autorizada VONDER mais próxima para a troca do plugue.
		Problemas na extensão.	Substitua a extensão.
		Problemas no interruptor liga/desliga.	Encaminhe o aspirador para a Assistência Técnica Autorizada VONDER mais próxima para a troca do interruptor.

2	Redução da capacidade de sucção.	Obstrução por objeto grande.	Retire a mangueira, tubos e conectores e efetue a limpeza dos mesmos.
		Problemas na mangueira (furos ou amassamento).	Troque a mangueira.
		Filtro de ar obstruído.	Efetue a limpeza do filtro de ar, conforme capítulo 6.1 deste manual.
		Saco de pó cheio.	Efetue a troca do saco de pó conforme o capítulo 5.1.1 deste manual.
		Mangueira ou acessórios mal conectados.	Verifique as conexões do aspirador de pó.
		Variação da energia elétrica.	Aguarde a estabilização da energia elétrica.
3	Pó saindo pelo aparelho durante a sucção.	Saco de pó danificado (com furo ou rasgado).	Substitua o saco de pó, conforme capítulo 5.1.1 deste manual.
		Saco de pó cheio.	Substitua o saco de pó, conforme capítulo 5.1.1 deste manual.
		Saco de pó instalado incorretamente.	Proceda conforme o capítulo 5.1.1 deste manual.
		Filtro de ar obstruído.	Efetue a limpeza do filtro de ar, conforme capítulo 6.1 deste manual.
4	Motor faz barulho, mas não funciona.	Fornecimento de energia insuficiente.	Verifique se as especificações da rede de energia elétrica estão compatíveis com o aspirador de pó.
5	Outros.		Encaminhe o aspirador de pó a uma Assistência Técnica Autorizada VONDER.

Tab. 5 – Resolução de problemas

9. Conjunto que acompanha máquina

Aspirador de Pó APV 1240 VONDER	1 unidade
Manual de instruções	1 unidade
Certificado de garantia	1 unidade
Saco de pó	1 unidade
Tubo extensor	2 unidades
Bocal multiuso	1 unidade
Bocal escova para cantos	1 unidade
Bocal para cantos	1 unidade
Mangueira de sucção	1 unidade
Filtro HEPA (montado no aspirador)	1 unidade

10. Transporte, movimentação e armazenagem



ATENÇÃO:

Cuidado ao transportar e manusear o Aspirador de Pó APV 1240 VONDER, quedas e impactos podem danificar o seu sistema de funcionamento.

- A armazenagem deve ser em ambiente seco e arejado, livre de umidade e gases corrosivos;
- Mantenha o aspirador de pó protegido do sol, chuva e umidade;
- Após o uso, é recomendado limpar o produto e colocar novamente na embalagem para a estocagem;
- Sujeira, ácido e outras propriedades no ar não devem exceder as condições de normas de segurança do trabalho.

11. Descarte



ATENÇÃO:

- Não descarte os componentes elétricos, eletrônicos, peças e partes do aspirador de pó no lixo comum. Separe e encaminhe-os para coleta seletiva.
- Informe-se em seu município sobre locais ou sistemas de coleta seletiva.

1. Orientaciones Generales

LEA ESTE MANUAL ANTES DE UTILIZAR LA ASPIRADORA DE POLVO



ATENCIÓN: guarde el manual para una consulta posterior o para repasarles las informaciones a otras personas que puedan operar la aspiradora de polvo. Proceda de acuerdo a las orientaciones de este manual.

El revendedor no puede aceptar la devolución de este equipo sin la autorización previa de VONDER.

Estimado usuario:

Este manual contiene los detalles de instalación, funcionamiento, operación y mantenimiento de la Aspiradora de Polvo APV 1240 VONDER.



ATENCIÓN:

EN CASO DE QUE ESTE EQUIPAMIENTO PRESENTE ALGÚN DESPERFECTO, ENVÍELO A LA ASISTENCIA TÉCNICA AUTORIZADA VONDER MÁS PRÓXIMA.



ATENCIÓN:

AL UTILIZAR LA ASPIRADORA DE POLVO APV 1240 VONDER DEBEN SER SEGUIDAS LAS PRECAUCIONES BÁSICAS DE SEGURIDAD CON EL FIN DE EVITAR RIESGOS DE DESCARGA ELÉCTRICA Y ACCIDENTES.

2. Símbolos

Símbolos	Nombre	Explicación
	Cuidado/Atención	Alerta de seguridad (riesgos de accidentes) y atención durante el uso
	Manual de operaciones/instrucciones	Manual con informaciones e instrucciones de uso y operación
	Eliminación de residuos	Residuos eléctricos no deben ser desechados con residuos residenciales comunes. Envíelos para reciclaje
	Utilice EPI (Equipamiento de Protección Individual)	Utilice un Equipamiento de Protección Individual adecuado para cada tipo de trabajo
	Clase aislamiento II	Doble aislamiento
	Riesgo de descarga eléctrica	Cuidado al utilizar, riesgo de descarga eléctrica
	Instrucciones de instalación eléctrica	Seguir las instrucciones para la correcta instalación de la máquina

Tab. 1 – Símbolos y sus significados

3. Instrucciones de Seguridad

3.1 Seguridad en la operación



ATENCIÓN:

- *Este aparato no está destinado a ser utilizado por personas con capacidades físicas, sensoriales o mentales reducidas o por personas con falta de experiencia y conocimiento, a menos que estas hayan recibido instrucciones referentes a la utilización del aparato o estén bajo la supervisión de una persona responsable por su seguridad;*
- *La Aspiradora de Polvo APV 1240 VONDER no debe ser utilizada por niños o personas que no hayan leído y comprendido este manual.*
- *Se recomienda que los niños sean supervisados para asegurar que no juegan con el dispositivo.*

No utilice la Aspiradora de Polvo APV 1240 VONDER si el cable eléctrico o partes de seguridad están dañadas.

- *Utilice solamente piezas y partes originales para garantizar la seguridad del equipamiento;*
- *Nunca sustituya piezas o partes personalmente y no le solicite a otra persona que lo haga. Lleve siempre la aspiradora de polvo a la Asistencia Técnica Autorizada VONDER más próxima (www.vonder.com.br);*
- *No utilice la aspiradora de polvo en caso de que el interruptor no funcione adecuadamente y nunca haga "conexión directa". Consulte la Asistencia Técnica Autorizada VONDER más próxima (www.vonder.com.br);*
- *Mantenga la aspiradora de polvo en un lugar plano durante la operación, utilización, transporte y almacenamiento. La caída brusca de la aspiradora de polvo podrá causarle daños a la misma;*
- *Si durante la utilización sucede una caída o se quiebra alguna parte del equipamiento, apáguelo inmediatamente;*
- *El ruido en exceso puede provocar daños a la audición. Utilice siempre EPIs (Equipamientos de Protección Individual), como protectores auriculares y no permita que otras personas permanezcan en el ambiente con ruido excesivo y sin protección;*
- *Asegúrese que el filtro está correctamente instalado antes de cada trabajo.*

Nunca utilice la Aspiradora de Polvo APV 1240 VONDER para aspirar:

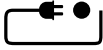
- *Para aspirar polvo peligroso o sustancias inflamables, explosivas, tóxicas, corrosivas, volátiles o similares.*
- *Cualquier tipo de líquido, puntas de cigarrillos o brasas aún calientes, pues puede existir el riesgo de explosión;*
- *Para aspirar líquidos explosivos como gasolina, alcohol, solventes o detergentes agresivos, entre otros;*
- *Partículas muy finas como yeso, cemento, tóner y talco. Estas partículas pueden ir directamente al motor o incluso saturar el filtro y hacer que el motor se quemé;*
- *Objetos muy grandes como pedazos de papeles y de tejidos, pues pueden obstruir el pasaje de aire o causar daños a los elementos del filtro;*
- *Objetos cortantes como pedazos de vidrios, grapas, alfileres y agujas. Estos pueden dañar la bolsa para polvo y provocar heridas en el momento de la retirada de los residuos;*
- *Asegúrese que el filtro está correctamente instalado antes de cada trabajo.*
- *Para aspirar en entornos con polvo en el aire o niebla húmeda. En riesgo de provocar el desgaste del motor.*

3.2 Seguridad en la instalación eléctrica



ATENCIÓN:

Las instrucciones de más abajo deben ser seguidas para la instalación eléctrica de la Aspiradora de Polvo APV 1240 VONDER:



- La instalación de la energía eléctrica debe ser realizada por un profesional calificado y de acuerdo a la norma IEC 60364-1;
- Antes de conectar la aspiradora de polvo a la red eléctrica verifique se la tensión de la red eléctrica es compatible con la tensión de la aspiradora de polvo;
- La aspiradora de polvo APV1240 posee una cadena ubicada en la parte inferior de su depósito, que posee la función de realizar la puesta a tierra del depósito metálico, eliminando de esta forma toda energía estática que pueda ser formada durante su funcionamiento.



Riesgo de descarga eléctrica

- El cable eléctrico debe estar siempre en perfectas condiciones. Si se encuentra cualquier desperfecto, envíe la Aspiradora de Polvo APV 1240 VONDER inmediatamente a la Asistencia Técnica Autorizada VONDER más próxima (www.vonder.com.br).
- Si el cable eléctrico está dañado, debe ser sustituido por un asistente técnico autorizado para evitar riesgos.

- Nunca transporte la aspiradora de polvo sujetándola por el cable eléctrico y tampoco puje el cable eléctrico para desconectar el enchufe de la red eléctrica. Proteja el cable eléctrico o alargue del calor, aceite o superficies abrasivas y cortantes;
- El cable eléctrico debe estar siempre totalmente desenrollado para evitar su sobrecalentamiento;
- Los enchufes de los alargues deben ser mantenidos limpios y secos;
- Si se utiliza algún alargue, los enchufes deben quedar en un lugar seco, sin contacto con el agua;
- Alargues inadecuados y adaptaciones en los enchufes pueden resultar en descarga eléctrica;
- Nunca toque el enchufe con guantes, manos y ropa mojada o trabaje en ambientes inundados o bajo lluvia;
- Verifique si los cables eléctricos están correctamente conectados antes de conectar el equipamiento a la red eléctrica.

ATENCIÓN:

Para el uso de alargues los calibres de los cables eléctricos aumentan de acuerdo al largo. Para eso, debe ser seguida la tabla de abajo:

Calibre	Largo máximo
1,0 mm ²	12,5 m
1,5 mm ²	20 m
2,5 mm ²	30 m

Tab. 2 – Calibre del cable eléctrico del alargue

IMPORTANTE:

Si la red de suministro eléctrico es precaria, al encender la Aspiradora de Polvo APV 1240 VONDER podrá haber una caída de la tensión de la red eléctrica. Esto puede influenciar el funcionamiento de otros equipamientos. Un ejemplo de una red eléctrica precaria es cuando al encender la aspiradora de polvo, el brillo de las lámparas presenta una disminución de intensidad luminosa.

3.3 Control del equipamiento

Al iniciar la utilización, examine cuidadosamente la aspiradora de polvo, verificando si la misma presenta alguna anomalía o

desperfecto de funcionamiento. En caso de que se encuentre alguna anomalía o desperfecto envíelo a la Asistencia Técnica Autorizada VONDER más próxima.

3.4 Seguridad en la limpieza y mantenimiento



ATENCIÓN:

- Asegúrese que la Aspiradora de Polvo APV 1240 VONDER está apagada y con el enchufe fuera de la red eléctrica antes de iniciar su limpieza o mantenimiento;
- Nunca abra el armazón de la aspiradora. Siempre que precise algún ajuste o mantenimiento, llévela a la Asistencia Técnica Autorizada VONDER más próxima (www.vonder.com.br).

4. Instalación

4.1 Ambiente

- La Aspiradora de Polvo APV 1240 VONDER debe estar instalada en un ambiente seco, limpio y sin la presencia de materiales corrosivos, inflamables o gases explosivos;
- La aspiradora de polvo no debe ser expuesta al sol y a la lluvia;
- Nunca utilice la aspiradora de polvo en ambientes con riesgo de explosión;
- No la instale en superficies con vibración;
- Asegúrese que el filtro está correctamente instalado antes de cada trabajo.

4.2 Componentes

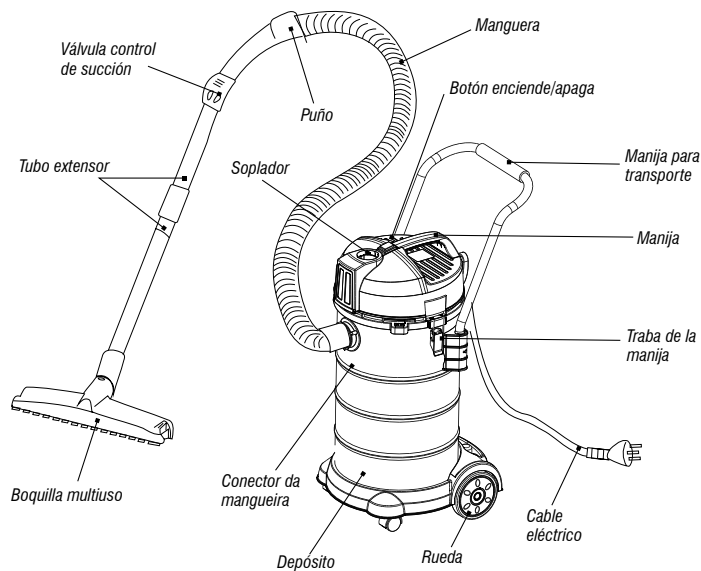


Fig. 1 – Componentes

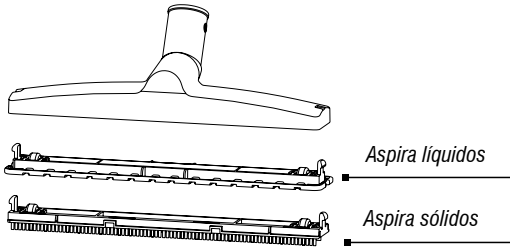


Fig. 2 – Bocal multiusos

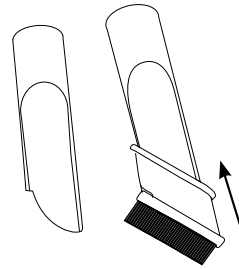


Fig. 3 – Bocal para rincones y bocal cepillo

4.3 Montaje

- Para iniciar el montaje de la Aspiradora de Polvo APV 1240 VONDER abra el depósito de polvo y retire los accesorios;

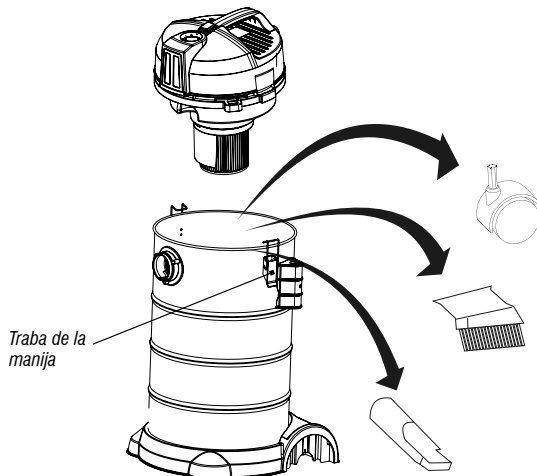


Fig. 4 – Accesorios para el montaje

- Primero encaje las ruedas grandes en el cuerpo de la aspiradora. Para facilitar el montaje, en la parte inferior de la aspiradora son grabadas en el lado derecho la letra R (right) y en el lado izquierdo la letra L (left). En cada base de la rueda está grabada una letra R o L. Para montar correctamente las bases de las ruedas en la aspiradora, monte la base de la rueda R en el lado R de la aspiradora, según la Fig. 5. De la misma forma la base de la rueda L debe ser montada del lado L de la aspiradora. Después de montar las bases de las ruedas en la aspiradora, fíjelas con los tornillos phillips que acompañan la aspiradora (2 tornillos 3,9 x 25 mm para cada base de la rueda). Después de montar las ruedas grandes, instale las ruedas pequeñas encajándolas en la base de la aspiradora;

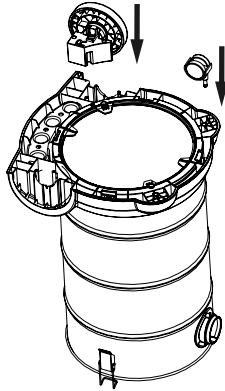


Fig. 5 – Instalación de las ruedas

- Encaje la manija para transporte en el cuerpo de la aspiradora hasta que el perno de trabado sea posicionado en el orificio de encaje, según muestra la Fig. 6. Para retirar la manija de transporte apriete el perno de trabado y puje la manija de transporte;

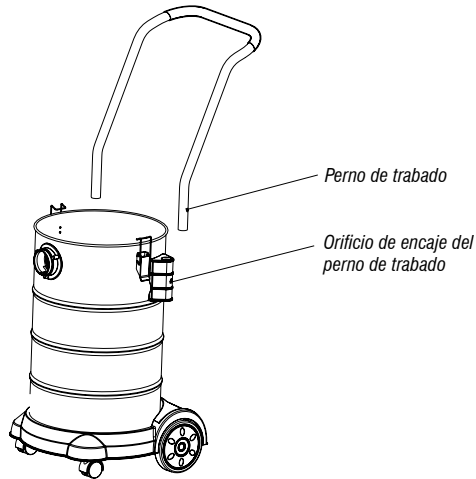


Fig. 6 – Encaje de la manija para transporte

- Encaje el conector de la manguera en la boquilla de la conexión de acuerdo a lo mostrado en la Fig. 7;
 - Posición 1 para aspirado
 - Posición 2 para soplado

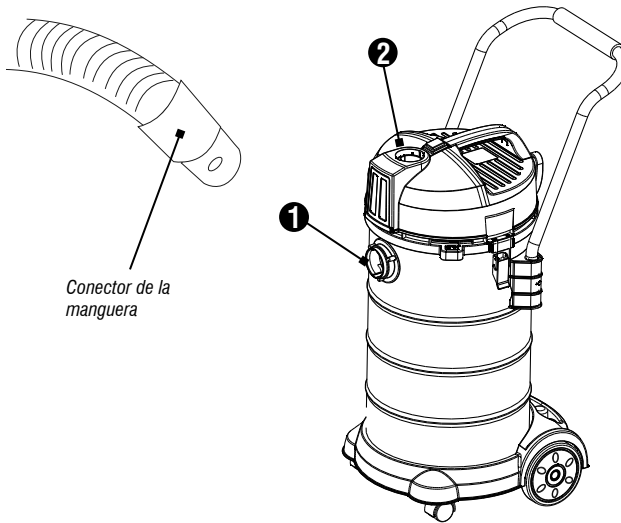


Fig. 7 – Conectando la manguera en la aspiradora

- Conecte el tubo extensor en el puño y enseguida gire para finalizar la conexión, de acuerdo a lo mostrado en la Fig. 8;

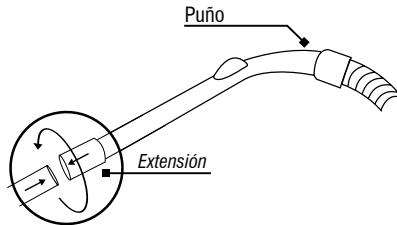


Fig. 8 – Montaje de la boquilla multiuso

- Conecte el tubo de aspiración en el bocal multiuso, en el bocal cepillo o en el bocal para rincones, según muestra la Fig. 9;

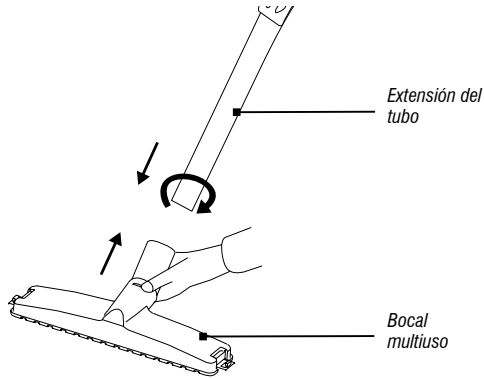


Fig. 9 – Montaje del bocal

- El bocal multiuso permite la utilización con el cepillo para aspirar materiales sólidos o sin cepillo para aspirar líquidos;

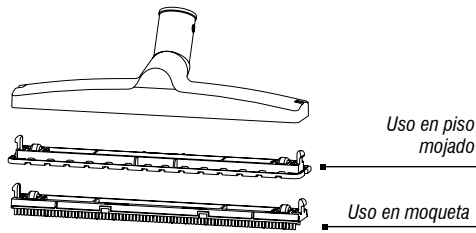


Fig. 10 – Montaje del bocal multiuso

- Para instalar estos accesorios (para sólidos o líquidos) basta presionar las trabas laterales, según muestra la Fig. 11;

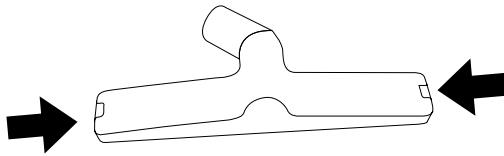


Fig. 11 – Trabas laterales para instalación de los accesorios

- La boquilla para rincones puede ser usada con o sin cepillo. Para limpieza de tapizados y tejidos utilice la boquilla con cepillo.

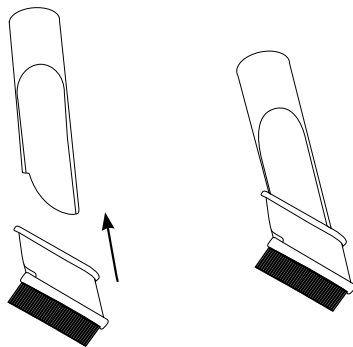


Fig. 12 – Boquilla para rincones con cepillo

- En la aspiradora existe un espacio destinado para guardar las tuberías extensoras y bocales, según muestra la Fig. 13.

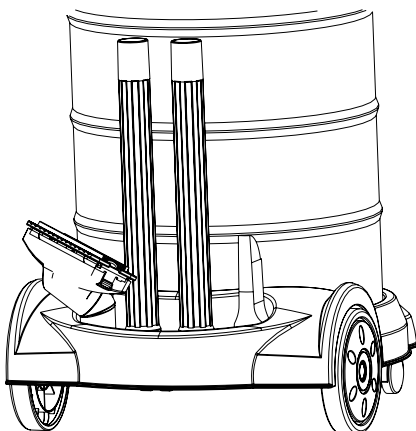


Fig. 13 – Espacio para guardar accesorios

5. Operación

Las aspiradoras de polvo VONDER APV 1240, permiten el aspirado de sólidos (polvo) y líquidos. Para el correcto funcionamiento, siga las instrucciones a seguir.

ATENCIÓN:



- Asegúrese que la aspiradora esté apagada y desenchufada;
- Siempre asegúrese que la bolsa de polvo esté instalada y debidamente conectada antes de utilizar la aspiradora de polvo.

5.1 Aspirando sólidos

Para aspirar sólidos obligatoriamente debe ser utilizada la bolsa recolectora de polvo. Para eso proceda de acuerdo a las instrucciones de más abajo.

5.1.1 *Inserir o cambiar la bolsa de polvo*

Para sustitución de la bolsa de polvo proceda de la siguiente manera:

1. *Retire la manguera de succión;*
2. *Abra las trabas laterales;*

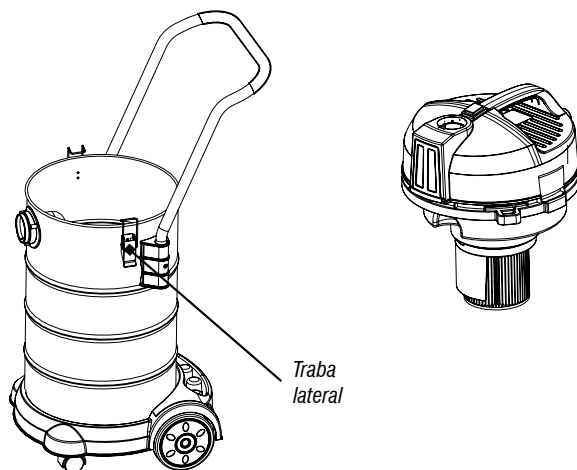


Fig. 14 – Abriendo la aspiradora

3. *Retire la parte superior de la aspiradora;*
4. *Retire la bolsa de polvo, retire toda la basura acumulada;*
5. *Instale la bolsa nuevamente en la aspiradora;*
6. *Monte la parte superior de la aspiradora;*
7. *Cierre las trabas laterales.*

5.2 *Aspirando Líquidos*

Para aspirar líquidos se debe retirar la bolsa recolectora de polvo. El procedimiento de retirada de la bolsa recolectora de polvo está escrito en el capítulo 5.1.1.

En el aspirado de líquidos, todo el líquido que es aspirado queda almacenado en el recipiente, y puede permanecer en él hasta el final de la operación. Cuando el líquido alcance el nivel máximo, la aspiradora perderá la capacidad de succión gradual y cambiará su ruido. Cuando eso ocurra retire el líquido del recipiente y continúe la operación, Fig. 15.

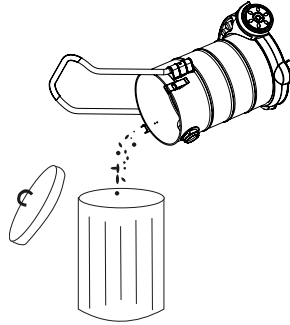


Fig. 15 – Retirando el líquido del depósito

Siempre, después de aspirar líquidos, realice una limpieza completa en el recipiente y también en la manguera de succión, para eso, utilice agua limpia corriente.

ATENCIÓN: No sumerja o trabaje con la aspiradora bajo la lluvia.

5.3 Función soplo



ATENCIÓN:

- En la función soplo, partículas que están en el interior del depósito, o en la manguera pueden ser proyectadas a alta velocidad, pudiendo causar accidentes.
- Nunca dirija la manguera hacia cualquier parte de su cuerpo o de otras personas.

Para utilizar la aspiradora en la función soplo, conecte la manguera en la conexión 2 de acuerdo a lo mostrado en la Fig. 16;

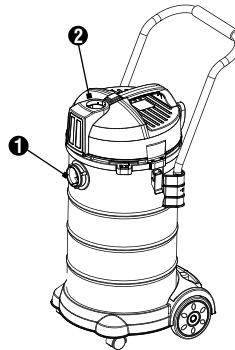


Fig. 16 – Utilización de la función soplado

Encienda normalmente la aspiradora de acuerdo a lo mostrado en el capítulo 5.4 de este manual.

5.4 Encendiendo el aparato



ATENCIÓN:

- Vea si la tensión de la red eléctrica es compatible con la tensión de la aspiradora antes de enchufarla.

1. *Desenrolle por completo el alargue para evitar el recalentamiento excesivo del cable eléctrico;*
2. *Presione la llave enciende/apaga para accionar la aspiradora de polvo, de acuerdo a lo mostrado en la Fig. 13, para apagar basta presionar nuevamente el botón.*

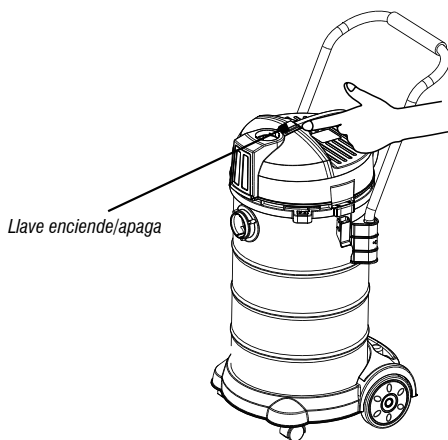


Fig. 17 – Encender/apagar la aspiradora de polvo

3. *Es posible regular la succión de la aspiradora, cuando vaya aspirar materiales más frágiles abra la válvula de succión de esta forma la fuerza de aspirado será menor, de acuerdo a lo mostrado en la Fig. 18.*

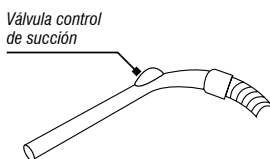


Fig. 18 – Regularo de la fuerza de succión

6. Mantenimiento y Servicio



ATENCIÓN:

- *Antes de empezar la limpieza, verifique si la aspiradora está apagada y con el cable eléctrico desenchufado.*

- *Retire la suciedad superficial con un paño;*
- *Nunca sumerja el aparato en agua u otro líquido;*
- *Nunca utilice solventes u otros productos químicos para efectuar la limpieza de la aspiradora;*
- *Asegúrese que los cables, conectores y manguera están en buenas condiciones. En caso de que haya alguna anomalía, sustituya los mismos inmediatamente.*

Para la sustitución de piezas y partes el usuario debe llevar la aspiradora de polvo a una Asistencia Técnica Autorizada VONDER.

6.1 Limpieza y sustitución del filtro

ATENCIÓN: El equipo no puede funcionar con filtros saturados (obstruidos).

Realice frecuentemente la limpieza del filtro de la aspiradora de polvo, siguiendo los siguientes pasos:

1. Abra el depósito de la aspiradora de polvo;
2. Retire la película protectora del filtro que envuelve el filtro, Fig. 19;

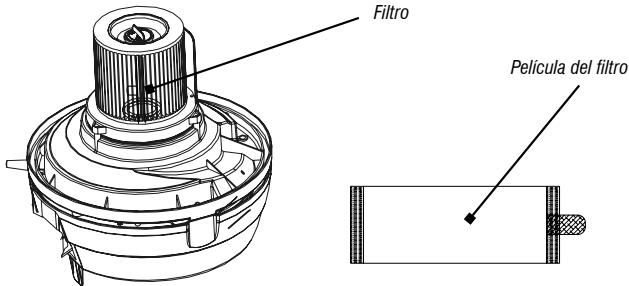


Fig. 19 – Filtro y película protectora del filtro

3. Para retirar el filtro, gire la traba de la parte inferior, para la posición abierto. Retire el filtro y efectúe la limpieza. En caso de que el filtro esté con exceso de basura, realice el cambio por un filtro nuevo;

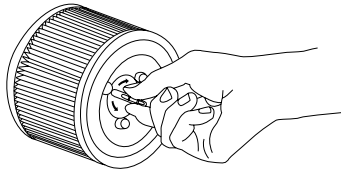


Fig. 20 – Retirando el filtro

4. Después de la limpieza o cambio del filtro móntelo nuevamente;
5. Coloque el filtro en el lugar correcto. En él existen orificios que deben estar posicionados en los pernos del soporte, para que el mismo permita el montaje;
6. Gire la traba para la posición cerrada;
7. Monte la película del filtro;
8. Cierre la aspiradora de polvo.

7. Descripción técnica

7.1 Características técnicas

Item	APV 1240	
	68.64.124.010	68.64.124.020
Tensión	127 V~	220 V~
Frecuencia	60 Hz	
Fase	1 - Monofásico	
Potencia	1.200 W	
Capacidad	40 Litros	
Clase de aislamiento	II / □	
Nivel de potencia sonora	91 dB (A)	90 dB (A)
Largo de la manguera de succión	Aprox. 3 m	
Largo cable eléctrico	5 m	
Peso bruto	10,5 kg	
Nivel de vibración	≤ 2,5 m/s ²	

Tab. 3 – Características técnicas

7.2 Normas para aspiradoras de polvo

ABNT NBR NM 60335 - 1

Seguridad de aparatos electrodomésticos y similares. Parte 1: Requisitos generales.

IEC 60335-2-69

Aparatos electrodomésticos y análogos - Seguridad - Parte 2-69: Requisitos particulares para aspiradores en húmedo y en seco, incluido el cepillo eléctrico, para uso comercial

Tab. 4 – Normas

8. Resolución de problemas

Nº	Problema	Análisis	Solución
1	Aspirador no enciende	La máquina no está con el enchufe conectado a la red eléctrica.	Conecte el enchufe a la red eléctrica.
		Problemas en la red eléctrica.	Pruebe la aspiradora en otros enchufes.
		Problemas en el enchufe.	Envíe la aspiradora a la Asistencia Técnica VONDER más próxima para el cambio del enchufe.
		Problemas en el alargue.	Sustituya el alargue.
2	Reducción de la capacidad de succión.	Problemas en el interruptor enciende/apaga.	Envíe la aspiradora a la Asistencia Técnica VONDER más próxima para el cambio del enchufe.
		Obstrucción por objeto grande.	Retire la manguera, tubos y conectores y efectúe la limpieza de los mismos.
		Problemas en la manguera (agujeros, o aplastamientos).	Cambie la manguera.
		Filtro de aire obstruido.	Efectúe la limpieza del filtro de aire, de acuerdo al capítulo 6.1 de este manual.
		Bolsa de polvo llena.	Efectúe el cambio de la bolsa de polvo, de acuerdo al capítulo 5.1 de este manual.
		Manguera o accesorios mal conectados.	Verifique las conexiones de la aspiradora de polvo.
Variación de la energía eléctrica.	Aguarde la estabilización de la energía eléctrica.		

Nº	Problema	Análisis	Solución
3	Polvo saliendo por el aparato durante la succión.	Saco de polvo dañado (con agujero).	Sustituya la bolsa de polvo, de acuerdo al capítulo 5.1 de este manual.
		Saco de polvo lleno.	Sustituya la bolsa de polvo, de acuerdo al capítulo 5.1 de este manual.
		Saco de polvo instalado incorrectamente.	Proceda de acuerdo al capítulo 5 de este manual.
		Filtro de aire obstruido.	Efectúe la limpieza del filtro de aire, de acuerdo al capítulo 6.1 de este manual.
4	El motor hace barullo, mas no funciona.	Suministro de energía insuficiente.	Verifique si las especificaciones de la red de energía eléctrica son compatibles con la aspiradora de polvo.
5	Otros.		Envíe la aspiradora de polvo a una Asistencia Técnica Autorizada VONDER.

Tab. 5 – Resolución de problemas

9. Conjunto que acompaña el producto

<i>Aspiradora de Polvo APV 1240 VONDER</i>	<i>1 unidad</i>
<i>Manual de instrucciones</i>	<i>1 unidad</i>
<i>Certificado de garantía</i>	<i>1 unidad</i>
<i>Bolsa de polvo</i>	<i>1 unidad</i>
<i>Tubo extensor</i>	<i>2 unidades</i>
<i>Bocal multiuso</i>	<i>1 unidad</i>
<i>Bocal cepillo para rincones</i>	<i>1 unidad</i>
<i>Bocal para rincones</i>	<i>1 unidad</i>
<i>Manguera de succión</i>	<i>1 unidad</i>
<i>Filtro HEPA (montado en la aspiradora)</i>	<i>1 unidad</i>

10. Transporte, movimiento y almacenamiento



ATENCIÓN:

Cuidado al transportar y utilizar la Aspiradora de Polvo APV 1240 VONDER, caídas e impactos pueden dañar su sistema de funcionamiento.

- El almacenamiento debe ser en ambiente seco y ventilado, libre de humedad y gases corrosivos;
- Mantenga la aspiradora de polvo protegido del sol, la lluvia y la humedad;
- Después del uso, se recomienda limpiar el producto y colocarlo nuevamente en el embalaje para ser guardado;
- Suciedad, ácido y otras propiedades en el aire no deben exceder las condiciones de normas de seguridad del trabajo.

11. Desechado



No deseche los componentes eléctricos, electrónicos, piezas y partes de la aspiradora de polvo en la basura común. Separe y envíelos para la recolección selectiva.

Infórmese en su región sobre lugares o sistemas de recolección selectiva.

CERTIFICADO DE GARANTIA

Las aspiradoras de polvo VONDER tiene los siguientes plazos de garantía contra no conformidades resultantes de su fabricación, contados a partir de la fecha de la compra: garantía legal 90 días; garantía contractual: 09 meses. En caso de disconformidad, procure la asistencia técnica Vonder más próxima. En caso de constatación de disconformidades por la asistencia técnica el arreglo será efectuado en garantía.

ALQUILERES:

- 1. Los productos adquiridos por las empresas de alquiler tienen una garantía única y exclusiva de noventa (90) días a partir de la fecha de emisión de la factura de venta, con exclusión de cualquier otra garantía legal y/o contractual.*
- 2. La garantía ofrecida a las empresas de alquiler cubre únicamente las piezas necesarias para reparar los productos, quedando a su cargo la realización de las reparaciones y el mantenimiento por su cuenta, sin derecho a coste o reembolso alguno por parte de OVD.*

La garantía ocurrirá siempre en las siguientes condiciones:

El consumidor deberá presentar obligatoriamente, la factura de compra de la herramienta y el certificado de garantía debidamente relleno y sellado por la tienda donde el equipo fue adquirido.

Pérdida del derecho de garantía:

El incumplimiento y no obediencia de una o más de las orientaciones en este manual, invalidará la garantía, así también:

- En el caso de que el producto haya sido abierto, alterado, ajustado o arreglado por personas no autorizadas por VONDER;*
- En el caso de que cualquier pieza, parte o componente del producto se caracterice como no original;*
- En el caso de que ocurra conexión en tensión eléctrica diferente de la mencionada en el producto;*
- Falta de mantenimiento preventivo de la herramienta;*
- Instalación eléctrica y/o extensiones deficientes/inadecuadas;*
- Partes y piezas desgastadas naturalmente.*

Están excluidos de la garantía, desgaste natural de las partes y piezas del producto, caídas, impactos y uso inadecuado del equipo o fuera del propósito para el cual fue proyectado.

La Garantía no cubre gastos de flete o transporte del equipo hasta la asistencia técnica más próxima, siendo que los costos serán de responsabilidad del consumidor.

vonder®

Consulte nossa Rede de Assistência Técnica Autorizada

www.vonder.com.br

O.V.D. Imp. e Distr. Ltda. • CNPJ: 76.635.689/0001-92

Rua João Bettega, 2876 • CEP 81070-900

Curitiba - PR - Brasil

Fabricado na CHINA com controle de qualidade VONDER

Fabricado en CHINA con control de calidad VONDER

CERTIFICADO DE GARANTIA

Os aspiradores de pó VONDER possui os seguintes prazos de garantia contra não conformidades de fabricação, contados a partir da data da compra: Garantia Legal: 90 dias; Garantia contratual: 09 meses. Em caso de defeitos, procure a Assistência Técnica Autorizada VONDER mais próxima. Constatado o defeito de fabricação pela assistência técnica autorizada, o conserto será efetuado em garantia.

LOCADORAS:

1. Os produtos adquiridos por locadoras contam com garantia única e exclusiva de 90 (noventa) dias, contados a partir da data de expedição da respectiva nota fiscal de venda, com exclusão de qualquer outra garantia legal e/ou contratual.

2. A garantia ofertada às locadoras cobre exclusivamente as peças necessárias ao reparo dos produtos, cabendo a estas a execução por conta própria dos respectivos consertos e manutenções, sem direito a qualquer custeio ou reembolso por parte da OVD.

A garantia ocorrerá sempre nas seguintes condições:

O consumidor deverá apresentar, obrigatoriamente, a nota fiscal



de compra da ferramenta e o certificado de garantia devidamente preenchido e carimbado pela loja onde a mesma foi adquirida.

Perda do direito de garantia:

1. O não cumprimento de uma ou mais hipóteses a seguir invalidará a garantia:
 - Caso o produto tenha sido aberto, alterado, ajustado ou consertado por pessoas não autorizadas pela VONDER;
 - Caso qualquer peça, parte ou componente do produto caracterizar-se como não original;
 - Caso ocorra a ligação em tensão elétrica diferente da mencionada no produto;
 - Falta de manutenção do equipamento;
 - Instalação elétrica e/ou extensões deficientes/inadequadas;
 - Partes e peças desgastadas naturalmente.
2. Estão excluídos da garantia, além do desgaste natural de partes e peças do produto, quedas, impactos e uso inadequado da ferramenta ou fora do propósito para o qual foi projetada.
3. A garantia não cobre despesas de frete ou transporte do equipamento até a Assistência Técnica Autorizada, sendo que os custos serão de responsabilidade do consumidor

vonder®

CERTIFICADO DE GARANTIA

Modelo:	Nº de série:	Tensão/Tensión: <input type="checkbox"/> 127 V~ <input type="checkbox"/> 220 V~
Cliente:		CPF/CNPJ:
Endereço/Dirección:		
Cidade/Ciudad:	UF/Provincia:	CEP/Código Postal:
Fone/Teléfono:	E-mail:	
Revendedor:		
Nota fiscal Nº/Factura Nº:	Data da venda/Fecha venta: / /	
Nome do vendedor/Nombre vendedor:	Fone/Teléfono:	
Carimbo da empresa/Sello empresa:		
<p>A Garantia Contratual NÃO é válida para LOCADORAS, será concedida EXCLUSIVAMENTE Garantia Legal de 90 dias, conforme Código de Defesa do Consumidor (CDC). <small>La Garantía Contractual NO es válida para ALQUILADORAS, será concedida EXCLUSIVAMENTE Garantía Legal de 90 días, según el Código de Protección del Consumidor.</small></p>		