

vonder®

LAVADORA DE ALTA PRESSÃO

Lavadora de alta presión



MODELO

LAV 1400I

Imagens Ilustrativas/Imágenes Ilustrativas



Leia antes de usar e guarde este manual para futuras consultas.

Lea antes de usar y guarde este manual para futuras consultas.

1. Orientações Gerais



ATENÇÃO: LEIA TODOS OS AVISOS DE SEGURANÇA E TODAS AS INSTRUÇÕES.

O revendedor não pode receber a devolução deste equipamento sem autorização prévia da VONDER.



ATENÇÃO:

Guarde o manual para uma consulta posterior ou para repassar as informações a outras pessoas que venham a operar a Lavadora de Alta Pressão LAV 1400I VONDER. Proceda conforme as orientações deste manual.



ATENÇÃO:

CASO ESTE EQUIPAMENTO APRESENTE ALGUMA NÃO CONFORMIDADE, ENCAMINHE-O PARA A ASSISTÊNCIA TÉCNICA AUTORIZADA VONDER MAIS PRÓXIMA.



ATENÇÃO:

AO UTILIZAR LAVADORAS DE ALTA PRESSÃO, SIGA AS PRECAUÇÕES BÁSICAS DE SEGURANÇA A FIM DE EVITAR RISCOS DE CHOQUE ELÉTRICO E ACIDENTES.



ATENÇÃO:

Esta máquina foi projetada para uso com o agente de limpeza fornecido ou recomendado pelo fabricante. A utilização de outros agentes de limpeza ou produtos químicos podem afetar adversamente a segurança da máquina.

2. Símbolos e seus significados

Símbolos	Nome	Explicação
	Cuidado/Atenção	Alerta de segurança (riscos de acidentes) e atenção durante o uso.
	Leia o manual de operações/instruções	Leia o manual de operações/instruções antes de utilizar o equipamento.
	Descarte seletivo	Faça o descarte das embalagens adequadamente, conforme legislação vigente da sua cidade, evitando contaminação de rios, córregos e esgotos.
	Utilize EPI (Equipamento de Proteção Individual)	Utilize Equipamento de Proteção Individual adequado para cada tipo de trabalho.
	Mantenha outras pessoas afastadas	Para reduzir o risco de acidentes, mantenha outras pessoas afastadas do ambiente onde a máquina está sendo utilizada.
	Precaução para evitar choques elétricos	Remova o plugue da tomada imediatamente se o cordão elétrico estiver danificado ou cortado.
	Risco de choque elétrico	Cuidado ao manusear, sob risco de choque elétrico
	Instruções de ligação elétrica	Siga as instruções para a correta instalação da máquina.

Tabela 1 – Símbolos e seus significados.

3. Instruções de Segurança



ATENÇÃO:

Não utilize este equipamento sem antes ler este manual de instruções.



ATENÇÃO:

Durante o uso da lavadora de alta pressão, aerossóis podem ser formados. Inalação dos aerossóis podem ser prejudiciais a saúde.

3.1. Segurança na operação



- Este equipamento não se destina à utilização por pessoas com capacidades físicas, sensoriais ou mentais reduzidas, crianças ou por pessoas com falta de experiência e conhecimento;
- A Lavadora de Alta Pressão LAV 1400I VONDER não deve ser utilizada por crianças ou pessoas que não tenham lido e compreendido este manual;

- Mantenha este aparelho longe do alcance de crianças;
- A água que retorna pela mangueira de alimentação é considerada como não potável;
- Recomenda-se que crianças sejam vigiadas para assegurar que elas não brinquem com o equipamento;
- Esta Lavadora de Alta Pressão LAV 1400I VONDER não deve ser utilizada em temperatura inferior a 0°C;
- Não utilize a máquina se o cordão de alimentação elétrica ou partes de segurança estiverem danificadas.



ATENÇÃO:

Mantenha pessoas afastadas dos jatos de água a menos que estejam utilizando roupas de proteção apropriadas.



ATENÇÃO:

Jatos de alta pressão podem ser perigosos se utilizados inadequadamente. O jato nunca deve ser direcionado para outras pessoas, instalações elétricas vivas ou contra a própria máquina.

- Não direcione o jato de água contra você mesmo, para outras pessoas ou para limpeza de roupas ou calçados;
- Risco de explosão: não utilize líquidos inflamáveis;
- Utilize apenas peças e partes originais para assegurar a segurança do equipamento;
- Nunca substitua peças ou partes pessoalmente e nem peça a outra pessoa para fazê-lo. Leve sempre a ferramenta a uma Assistência Técnica Autorizada VONDER mais próxima;
- Não utilize a ferramenta caso o interruptor não funcione adequadamente e nunca faça “ligação direta”. Consulte a Assistência Técnica Autorizada VONDER mais próxima;
- Mantenha a máquina em local plano durante a operação, manuseio, transporte e estocagem. Uma queda brusca poderá causar danos à máquina;
- Se durante a utilização acontecer queda ou quebra de alguma parte do equipamento, desligue a máquina imediatamente;
- Nunca substitua ou troque as peças da lavadora por peças não originais;
- A Lavadora de Alta Pressão LAV 1400I VONDER é projetada para trabalhar com água fria (temperatura ambiente) ou morna (máximo 40°C). Água com temperatura acima do especificado pode danificar o sistema da máquina;
- Não use água suja, com areia, produtos químicos ou outros contaminantes, pois estes podem prejudicar a operação e diminuir a vida útil da máquina.

**ATENÇÃO:**

No acionamento da pistola, ela pode apresentar uma força de recuo e um torque repentino no conjunto de pulverização.

**ATENÇÃO:**

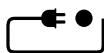
Utilize apenas água sem impurezas. Se existir o risco da água utilizada na lavadora de alta pressão estar contaminada com areia ou outros detritos, deve ser instalado um filtro que garanta a retenção dos mesmos (o filtro não acompanha a Lavadora de Alta Pressão LAV 1400I VONDER).



- Mantenha as mãos longe do jato de água de alta pressão;
- Segure o gatilho firmemente;
- Utilize EPIs (Equipamentos de Proteção Individual), tais como: luvas de proteção, protetor auditivo, botas e demais roupas de proteção;
- Ruído em excesso pode provocar danos à audição. Utilize sempre protetores auriculares como forma de proteção. Não permita que outras pessoas permaneçam no ambiente com ruído excessivo e EPIs;
- Mantenha visitantes afastados do ambiente de trabalho durante a utilização da Lavadora de Alta Pressão LAV 1400I VONDER.



3.2. Segurança elétrica



As instruções a seguir devem ser seguidas para a instalação elétrica da Lavadora de Alta Pressão LAV 1400I VONDER

- A instalação da energia elétrica deve ser feita por um profissional qualificado e de acordo com a norma IEC 60364-1; ;
- A rede de energia elétrica deve ser montada com um sistema de proteção de corrente residual que não deve exceder 30 mA por 30 ms ou um dispositivo que deve prover um circuito terra;
- Antes de ligar a máquina na rede elétrica, verifique se a tensão da rede elétrica é compatível com a Lavadora de Alta Pressão LAV 1400I VONDER

**ATENÇÃO:**

- O cordão de alimentação elétrica deve estar sempre em perfeitas condições e sem nenhuma avaria ou qualquer outro sinal de não conformidade. Se for encontrado qualquer problema no cordão, encaminhe a máquina imediatamente a uma Assistência Técnica Autorizada VONDER mais próxima;
- Se o cordão de alimentação estiver danificado, ele deverá ser substituído pelo fabricante, agente autorizado ou pessoa qualificada a fim de evitar riscos;
- Nunca carregue a Lavadora de Alta Pressão LAV 1400I VONDER segurando pelo cordão elétrico e nunca puxe o cordão elétrico para desconectar o plugue da tomada. Proteja o cordão elétrico ou extensão do calor, óleo ou superfícies abrasivas e cortantes.

**ATENÇÃO:**

- O cordão de alimentação elétrica deve estar sempre totalmente desenrolado para evitar o seu superaquecimento;

**ATENÇÃO:**

- Extensões podem ser perigosas. Se uma extensão for usada, a mesma deve ser adequada para o uso externo e a conexão deve ser mantida seca e fora do chão. Recomenda-se que isso seja realizado por meio de uma bobina que mantenha a tomada ao menos 60 mm acima do chão.

Para o uso de extensões, as bitolas dos cordões elétricos aumentam de acordo com o comprimento. Siga a tabela abaixo:

Bitola	Comprimento máximo
1,0 mm ²	12,5 m
1,5 mm ²	20,0 m
2,5 mm ²	30,0 m

Tabela 2 – Bitola do cordão elétrico da extensão



ATENÇÃO:

- Os plugues das extensões devem ser mantidos limpos e secos;
- Se alguma extensão for utilizada, os plugues devem ficar em local seco, sem contato com água;
- Se um cabo de extensão for usado, o plugue e o soquete devem ser de construção à prova d'água;
- Extensões impróprias e adaptações nos plugues podem resultar em de choque elétrico;
- Não utilize a máquina se o cordão de alimentação ou partes importantes do aparelho estiverem danificados, como, por exemplo, dispositivos de segurança, mangueiras de alta pressão e a pistola;
- Nunca toque no plugue com luvas, mãos e roupas molhadas ou trabalhe em ambientes alagados ou sob chuva;
- Verifique se os cordões elétricos estão corretamente conectados antes de ligar o equipamento à rede elétrica;



ATENÇÃO:

Se a rede de alimentação elétrica for precária, ao ligar a Lavadora de Alta Pressão LAV 1400I VONDER poderá ocorrer queda de tensão da rede elétrica. Isso poderá influenciar no funcionamento da lavadora e de outros equipamentos. Um exemplo de rede elétrica precária é o que acontece quando, ao ligar a lavadora, o brilho das lâmpadas apresenta queda de intensidade luminosa.

3.3. Inspeção do equipamento

Ao iniciar a utilização, examine cuidadosamente a Lavadora de Alta Pressão LAV 1400I VONDER, verificando se apresenta alguma anomalia ou não conformidade de funcionamento. Caso alguma anomalia ou não conformidade seja encontrada, encaminhe a máquina para uma Assistência Técnica Autorizada VONDER mais próxima.

3.4. Segurança na limpeza e manutenção



- Certifique-se de que a lavadora está desligada e com o plugue fora da tomada antes de iniciar a limpeza ou manutenção ou qualquer troca de peça;
- Mangueiras de alta pressão, acessórios e acoplamentos são importantes peças de segurança da máquina. Use somente mangueiras de alta pressão, acessórios e acoplamentos originais;
- Nunca abra a carcaça da máquina. Sempre que precisar de algum ajuste ou manutenção, leve o produto a uma Assistência Técnica Autorizada VONDER.

4. Descrição técnica

- A Lavadora de Alta Pressão LAV 1400I VONDER possui faixa de temperatura da água entre 0°C e 40°C;
- O equipamento deve ser armazenado em local seco e livre de umidade, protegido da ação do sol e da chuva;
- Sujeira, ácido e outras propriedades no ar não devem exceder as condições de normas de segurança do trabalho;
- Não instale a máquina em superfícies com vibração.

4.1. Características

Lavadora de Alta Pressão LAV 1400I VONDER		
Código	68.64.140.127	68.64.140.220
Tensão	127 V~	220 V~
Frequência	60 Hz	
Fase	Monofásico	
Potência nominal	1.400 W – 1,9 cv	
Pressão nominal	971 lbf/pol ² - 67 bar - 6,7 MPa	
Pressão máxima	1.450 lbf/pol ² - 100 bar - 10 MPa	
Vazão nominal	264 litros/hora - 4,4 litros/min.	
Vazão máxima	324 litros/hora - 5,4 litros/min.	
Sistema de desligamento da lavadora de alta pressão	Automático	
Tipo de motor da lavadora de alta pressão	Indução	
Material dos pistões da bomba da lavadora de alta pressão	Aço inox	
Comprimento da mangueira de alta pressão	5 m	
Comprimento do cordão elétrico	5 m	
Índice de proteção	IPX5	
Nível potência sonora	LwA 90 dB (A)	
Vibração	2,8 m/s ²	
Incerteza	1,5 m/s ²	
Classe de isolamento	I	
Massa aproximada	9,4 kg	

Tabela 3 – Características

4.2. Normas

IEC 60335-1	Segurança de aparelhos eletrodomésticos e similares. Parte 1: Requisitos gerais.
IEC 60335-2-79	Segurança de aparelhos eletrodomésticos e similares. Parte 2-79: Requisitos particulares para lavadoras de alta pressão e limpadores a vapor.

Tabela 4 – Normas técnicas

5. Componentes

- | | |
|-----------------------------|-------------------------------------|
| 1. Gatilho | 7. Entrada de água |
| 2. Lança | 8. Suporte para cabo de alimentação |
| 3. Suporte para lança | 9. Cabo de alimentação |
| 4. Alça para transporte | 10. Dispositivo de limpeza |
| 5. Interruptor liga/desliga | 11. Mangueira de alta pressão |
| 6. Saída de água | |

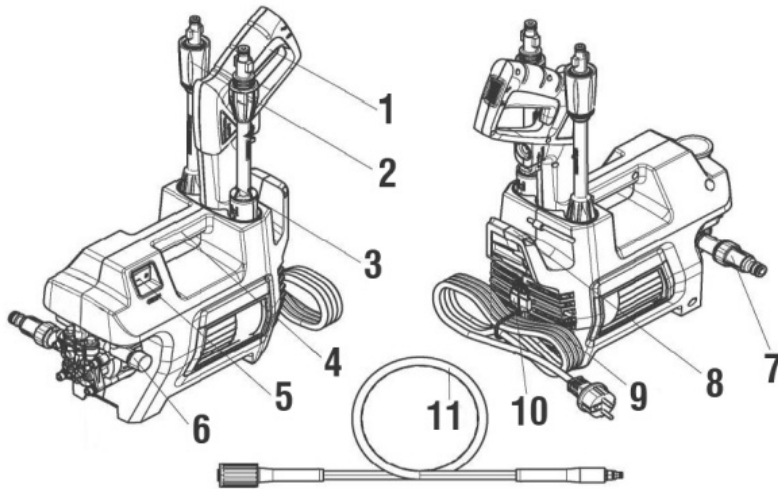


Figura 1 – Componentes da Lavadora de Alta Pressão LAV 1400I VONDER

6. Instalação

6.1. Ambiente

- A Lavadora de Alta Pressão LAV 1400I VONDER deve estar instalada em ambiente seco e limpo, sem presença de materiais corrosivos, inflamáveis ou gases explosivos;
- O equipamento não deve ser exposto ao sol ou à chuva;
- A temperatura de operação deve ser obrigatoriamente entre 0°C e 40°C;
- Nunca utilize a máquina em ambientes sob risco de explosão;

6.2. Montagem

- Sempre que possível, posicione a Lavadora de Alta Pressão LAV 1400I VONDER próxima à rede de fornecimento de água;
- Somente use o equipamento em uma superfície segura e estável.

6.2.1. Montagem da lança

Coloque a lança na pistola e gire-a até que as duas partes estejam completamente fechadas.

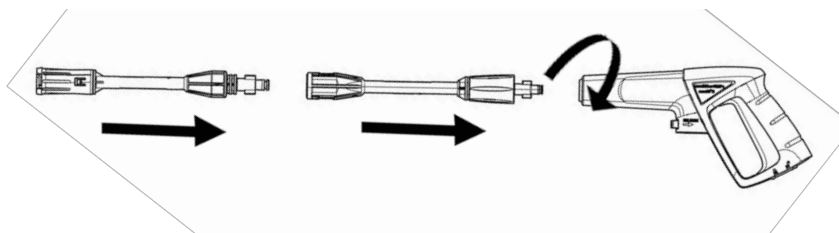


Figura 2 – Lança e pistola da Lavadora de Alta Pressão LAV 1400I VONDER

6.2.2. Montagem da mangueira na pistola

Conecte a mangueira de alta pressão à pistola de gatilho conforme indicado na Figura 3 para proteger a conexão.

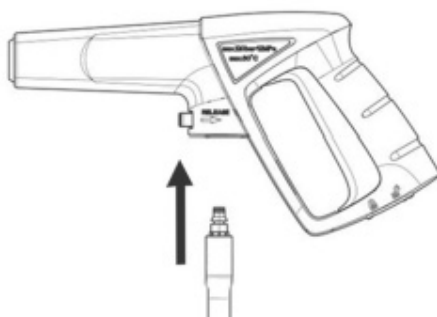


Figura 3 – Montagem da mangueira na pistola da Lavadora de Alta Pressão LAV 1400I VONDER

6.2.3. Montagem da mangueira de pressão na máquina

Conecte a mangueira de alta pressão na saída de água da lavadora e aperte manualmente (6).

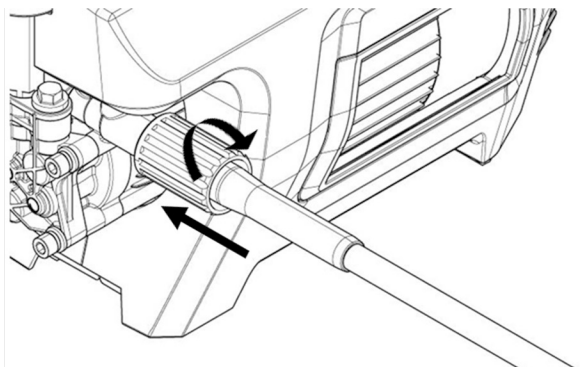


Figura 4 – Montagem da mangueira de pressão na Lavadora de Alta Pressão LAV 1400I VONDER

6.2.4. Montagem da mangueira de entrada de água na máquina

Conecte a mangueira de alimentação de água com um adaptador (fêmea) à entrada de água da lavadora de pressão e, em seguida, rosqueie a mangueira de alimentação de água no adaptador da mangueira.

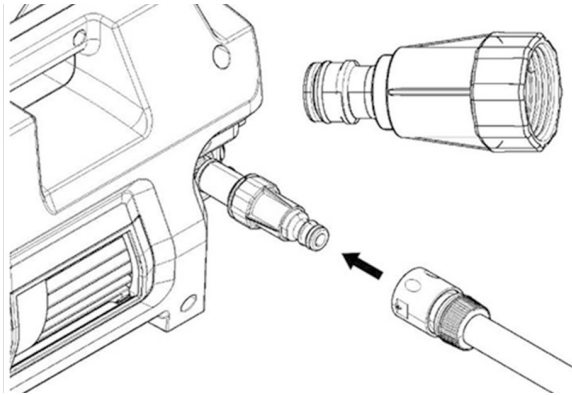


Figura 5 – Montagem da mangueira de entrada de água na Lavadora de Alta Pressão LAV 1400I VONDER



- A Lavadora de Alta Pressão LAV 1400I VONDER poderá ser ligada à rede principal de fornecimento de água potável somente se o sistema de água possuir uma válvula de retenção para prevenir o contra fluxo da água utilizada;
- A água de entrada no equipamento não deve exceder a temperatura de 40°C e não deve exceder a pressão de 0,7 MPa;
- A água utilizada deve ser limpa e livre de partículas sólidas. Água com partículas sólidas, resíduos químicos ou outras impurezas podem danificar o mecanismo da lavadora.

7. Operação



- O funcionamento a seco por mais de 2 (dois) minutos provoca danos na bomba de alta pressão. Se o aparelho não aumentar a pressão dentro de 2 minutos, desligue o aparelho e proceda de acordo com as instruções do Item 9 (Resolução de problemas) deste manual.

- Para o correto funcionamento da Lavadora de Alta Pressão LAV 1400I VONDER, proceda da seguinte maneira;
- Primeiramente siga todas as instruções do item 6 (Instalação) deste manual;
- Mantenha uma distância de pelo menos 30 cm ao usar o jato para limpar superfícies pintadas para evitar danos.
- A Lavadora de Alta Pressão LAV 1400I VONDER deve ser usada em uma superfície segura e estável, em posição horizontal.

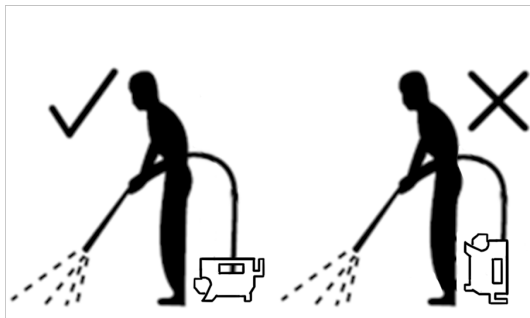


Figura 6 – Modo correto de uso

7.1. Interrompendo a operação

- Solte o gatilho da pistola;
- Bloqueie a alavanca da pistola;
- Coloque a pistola com a lança no suporte.
- Durante intervalos mais longos (mais de 5 minutos), também desligue o aparelho usando o interruptor “0 / I”

7.2. Desligando a lavadora

- Coloque o interruptor liga/desliga (5) na posição 0;
- Retire o plugue da tomada;
- Aponte a pistola para uma direção segura e acione o gatilho para liberar a pressão da água retida;

7.3. Limpeza

Limpe a peneira na conexão de água regularmente. Remova o acoplamento da conexão de água e enxague com água morna para evitar que qualquer resíduo possa entupir a bomba.

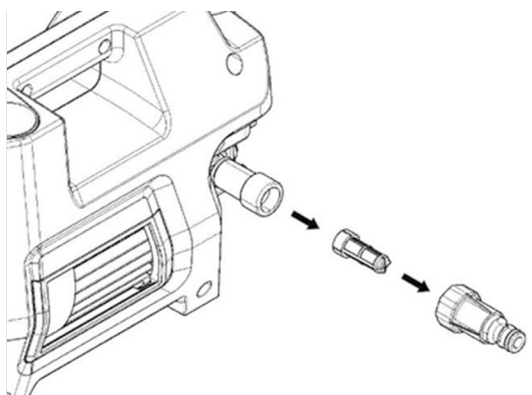


Figura 7 – Limpeza da peneira

7.3.1. Limpeza da lança

- Remova a lança da pistola.
- Remova qualquer sujeira do orifício do bocal e enxágue.
- Limpe o bico com o dispositivo de limpeza.

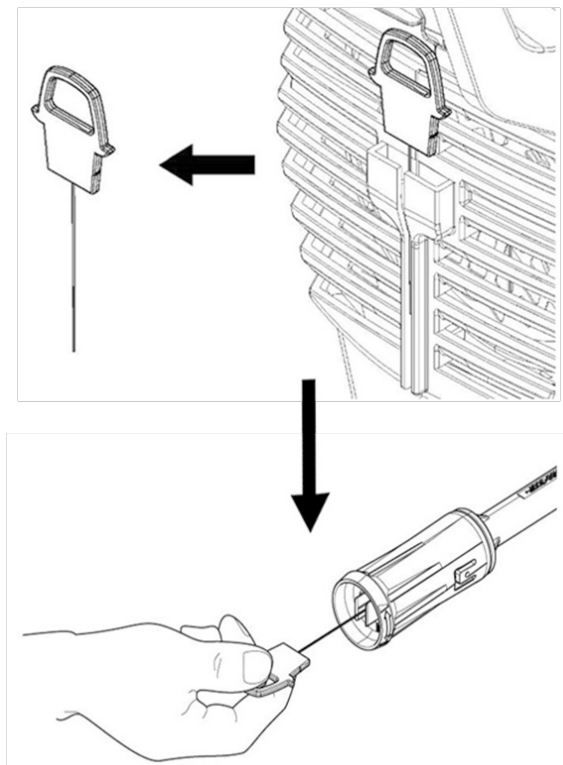


Figura 8 – Limpeza da lança



- A peneira não deve ser danificada.
- Limpe a peneira com água corrente.
- Reinsira a tampa na conexão de água.

7.4. Armazenamento

1. Desligue o equipamento;
2. Desligue a torneira de fornecimento de água;
3. Descarregue a pressão residual, pressionando o gatilho até que toda a água saia do bico da lança;
4. Retire a água que ficou armazenada dentro da máquina;
5. Armazene o produto em local seco e livre de umidade. Mantenha a lavadora protegida da ação do sol e da chuva. Sujeira, ácido e outras propriedades no ar não devem exceder as condições de normas de segurança do trabalho.

8. Manutenção e serviço

O usuário deve levar a máquina a Assistência Técnica Autorizada VONDER para substituição de peças e partes. Para a conservação da máquina é recomendada uma manutenção rotineira que inclui os procedimentos abaixo:



ATENÇÃO:

- Antes de começar a limpeza, verifique se a máquina está desligada e com o cordão elétrico fora de tomada;
- Remova a sujeira superficial com um pano;
- Certifique-se de que os cordões elétricos, conectores e a mangueira estão em boas condições. Caso haja alguma anomalia, substitua os mesmos imediatamente;
- Para assegurar um bom desempenho, verifique e limpe a entrada de água da máquina e acessórios sempre que necessário ou a cada 50 horas de operação.

9. Resolução de problemas

Problema		Análise	Solução
1	Máquina não liga	Máquina não está com o plugue conectado na tomada	Conecte o plugue na tomada
		Problemas na tomada	Teste a máquina em outras tomadas
		Problemas no plugue	Encaminhe a máquina para a Assistência Técnica Autorizada VONDER mais próxima para a troca do plugue
		Problemas na extensão	Substitua a extensão
2	Pressão da água oscilante	Problemas no interruptor liga/desliga	Encaminhe a lavadora para a Assistência Técnica Autorizada VONDER mais próxima para a troca do interruptor
		Bomba sugando ar	Verifique se as mangueiras e conexões estão devidamente apertadas e vedadas
		Válvula suja	Efetue a limpeza das conexões e mangueiras
		Válvula desgastada ou presa	Encaminhe a máquina para a Assistência Técnica Autorizada VONDER mais próxima para a troca da válvula
	Assento da válvula desgastada	Encaminhe a máquina para a Assistência Técnica Autorizada VONDER mais próxima para a troca da válvula	

Problema		Análise	Solução
3	Máquina pulsante	Ar no sistema de pressão	Deixe a máquina funcionando com o gatilho pressionado até a pressão estabilizar
		Fornecimento de água inadequado	Verifique se o fornecimento de água está adequado
		Mangueira com diâmetro interno inferior a 1/2" (13 mm)	Substitua a mangueira por uma com diâmetro interno de 1/2" (13 mm)
		Bico da lança parcialmente bloqueado	Limpe o bico
		Filtro de água bloqueado	Limpe o filtro de água
		Mangueira torcida	Endireite a mangueira
4	Máquina funciona, mas não sai água	Sem entrada de água	Verifique o fornecimento da rede de água
		Filtro de água bloqueado	Limpe o filtro da água
		Bico da lança bloqueado	Limpe o bico da lança
5	Motor faz barulho, mas não funciona	Fornecimento de energia insuficiente	Verifique se as especificações da rede de energia elétrica estão compatíveis com a lavadora de alta pressão
6	Outros		Encaminhe a máquina a uma Assistência Técnica Autorizada VONDER mais próxima

Tabela 5 – Resolução de problemas

10. Conteúdo da embalagem

Descrição	Quantidade (unid.)
Lavadora de alta pressão	1
Manual de instruções	1
Certificado de garantia	1
Pistola	1
Lança (duas partes)	1
Mangueira de alta pressão	1
Filtro	1
Engate rápido	1
Reservatório para detergente	1

Tabela 6 – Conteúdo da embalagem

11. Transporte, movimentação e armazenagem



ATENÇÃO:

- Cuidado ao transportar e manusear a Lavadora de Alta Pressão LAV 1400I VONDER, pois quedas e impactos podem danificar o sistema de funcionamento;
- A armazenagem deve ocorrer em ambiente seco e arejado, livre de umidade e gases corrosivos;
- Mantenha o equipamento protegida da chuva e umidade;
- Após o uso, é recomendado limpar o produto e colocar novamente na embalagem para a estocagem.

12. Descarte



ATENÇÃO:

- Não descarte os componentes elétricos e eletrônicos ou demais partes do equipamento no lixo comum. Separe-os e encaminhe para coleta seletiva.
- Informe-se em seu município sobre locais ou sistemas de coleta seletiva.

13. Pós-venda e assistência técnica

Em caso de dúvida sobre o funcionamento do equipamento ou sobre a rede de assistências técnicas autorizadas VONDER, entre em contato através do site: www.vonder.com.br ou do telefone 0800 723 4762 – opção 1.

Quando detectada anomalia no funcionamento do equipamento, este deverá ser examinado e/ou reparado por um profissional da rede de assistências técnicas autorizadas da VONDER. Somente peças originais deverão ser utilizadas nos reparos.

Consulte em nosso site www.vonder.com.br a relação completa de assistências técnicas autorizadas.

1. Orientaciones Generales



ATENCIÓN: LEA TODOS LOS AVISOS DE SEGURIDAD Y TODAS LAS INSTRUCCIONES.

El revendedor no puede aceptar la devolución de este equipo sin la autorización previa de VONDER.



ATENCIÓN:

Guarde el manual para una consulta posterior o para repasarles las informaciones a otras personas que puedan operar la Lavadora de Alta Presión LAV 1400I VONDER. Proceda de acuerdo a las orientaciones de este manual.



ATENCIÓN:

EN CASO DE QUE ESTE EQUIPAMIENTO PRESENTE ALGÚN DESPERFECTO, ENVÍELO A LA ASISTENCIA TÉCNICA AUTORIZADA VONDER MÁS PRÓXIMA.



ATENCIÓN:

AL UTILIZAR LAVADORAS DE ALTA PRESIÓN DEBEN SEGUIRSE LAS PRECAUCIONES BÁSICAS DE SEGURIDAD PARA EVITAR RIESGOS DE DESCARGAS Y ACCIDENTES.



ATENCIÓN:

Esta máquina está diseñada para utilizarse con el producto de limpieza suministrado o recomendado por el fabricante. El uso de otros agentes de limpieza o productos químicos puede afectar negativamente a la seguridad de la máquina.

2. Símbolos y sus significados

Símbolos	Nombre	Explicación
	Cuidado/Atención	Alerta de seguridad (riesgos de accidentes) y atención durante el uso.
	Lea el Manual de operaciones/ instrucciones	Lea el manual de operaciones / instrucciones antes de utilizar el equipo.
	Descarte selectivo	Realice el desechado de los envases adecuadamente, de acuerdo a la legislación vigente en su ciudad, evitando la contaminación de ríos, arroyos y sumideros.
	Utilice EPI (Equipamiento de Protección Individual)	Utilice un Equipamiento de Protección Individual adecuado para cada tipo de trabajo.
	Mantenga a las personas alejadas	Para reducir el riesgo de accidentes, mantenga a las demás personas alejadas del ambiente donde está siendo utilizada la máquina.
	Precaución para evitar descargas eléctricas	Retire el enchufe del tomacorrientes inmediatamente si el cable eléctrico está dañado o cortado.
	Riesgo de descarga eléctrica	Cuidado al utilizar, riesgo de descarga eléctrica
	Instrucciones de instalación eléctrica	Seguir las instrucciones para la correcta instalación de la máquina.

Tabla 1 – Símbolos y sus significados.

3. Instrucciones de Seguridad



ATENCIÓN:

No utilice el equipo antes leer este manual de instrucciones



ATENCIÓN:

Durante el uso de la lavadora a presión, se pueden formar aerosoles. La inhalación de aerosoles puede ser perjudicial para la salud

3.1. Seguridad en la operación



- Este equipo no se destina a la utilización por personas con capacidades físicas, sensoriales o mentales reducidas, niños o por personas con falta de experiencia y/o conocimiento;
- La Lavadora de Alta Presión LAV 1400I VONDER no debe ser utilizada por niños o personas que no hayan leído y comprendido este manual;

- Mantenga este aparato lejos del alcance de los niños;
- El agua que retorna por la manguera de alimentación es considerada como no potable;
- Se recomienda que los niños sean vigilados para asegurar que no estén jugando con el aparato;
- Esta lavadora de alta presión no debe ser utilizada en temperatura inferior a 0°C;
- No utilice la máquina si el cable de alimentación eléctrica o partes de seguridad están dañados.



ATENCIÓN:

Mantenga a las personas alejadas de los chorros de agua a menos que estas estén utilizando ropas de protección apropiadas.



ATENCIÓN:

Chorros de alta presión pueden ser peligrosos si se utilizan inadecuadamente. El chorro nunca debe ser direccionado hacia otras personas, instalaciones eléctricas vivas o contra la propia máquina.

- No dirija el chorro contra usted mismo o contra otras personas para limpiar ropas y calzados;
- Riesgo de explosión. No utilice líquidos inflamables;
- Utilice solo piezas y partes originales para garantizar la seguridad del equipamiento;
- Nunca sustituya piezas o partes personalmente y no le pida a otra persona que lo haga, lleve siempre la máquina a la Asistencia Técnica Autorizada más próxima;
- No utilice la máquina si el interruptor no funciona adecuadamente y nunca efectúe "conexión directa", consulte la Asistencia Técnica Autorizada VONDER más próxima;
- Mantener la máquina en lugar plano durante la operación, manejo, transporte y almacenamiento. La caída brusca de la máquina podrá causar daños a la misma;
- Si durante la utilización ocurre una caída o quiebre de alguna parte del equipamiento, apague la máquina inmediatamente;
- Nunca sustituya o reemplace las piezas de la lavadora por piezas no originales;
- La LAVADORA DE ALTA PRESIÓN LAV 1400I VONDER está proyectada para trabajar con agua fría (temperatura ambiente) o tibia (máximo 40°C). Agua con temperatura mayor que lo especificado puede dañar el sistema de la máquina;
- No use agua sucia, con arena, productos químicos u otros contaminantes pues estos pueden perjudicar la operación y disminuir la vida útil de la máquina.

**ATENCIÓN:**

En el accionamiento de la pistola, puede presentar una fuerza de retroceso y un torque repentino en el conjunto de pulverización.

**ATENCIÓN:**

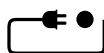
Utilice solamente agua sin impurezas. Si existe el riesgo de que el agua utilizada en la lavadora de alta presión esté contaminada con arena u otros sedimentos, debe ser instalado un filtro que garantice la retención de los mismos (el filtro no viene con la lavadora de alta presión).



- Mantenga las manos lejos del chorro de agua de alta presión;
- Sujete el gatillo firmemente;
- Utilice EPI (Equipamiento de Protección Individual) como: guantes de protección, protector auditivo, botas y demás ropas de protección;
- Ruido en exceso puede provocar daños a la audición. Utilice siempre protectores auriculares como forma de protección. No permita que otras personas permanezcan en el ambiente con ruido excesivo y sin protección;
- Mantenga a los visitantes alejados del ambiente de trabajo durante la utilización de la lavadora de alta presión..



3.2. Seguridad eléctrica



Las instrucciones a continuación deben ser seguidas para la instalación eléctrica de la Lavadora de Alta Presión LAV 1400I VONDER

- La instalación de la energía eléctrica debe ser hecha por un profesional cualificado y de acuerdo con la norma IEC 60364-1;
- La red de energía eléctrica debe ser montada con un sistema de protección de corriente residual que no debe exceder 30 mA por 30 ms, o un dispositivo que debe prever un circuito tierra;
- Antes de encender la máquina en la red eléctrica verifique si la tensión de la red eléctrica es compatible con la Lavadora de Alta Presión LAV 1400I VONDER.

**ATENCIÓN:**

- El cable de alimentación eléctrica debe estar siempre en perfectas condiciones y sin ninguna avería o cualquier otro signo de falta de conformidad. Si fuere encontrado cualquier problema en el cable, envíe la máquina inmediatamente a la Asistencia Técnica Autorizada VONDER más próxima;
- Si el cable de alimentación está dañado, debe ser sustituido por el fabricante, un agente autorizado o una persona especializada, con el fin de evitar riesgos;
- Nunca transporte la lavadora de alta presión sujetándola por el cable eléctrico ni tampoco tire de él para desconectar el enchufe del tomacorrientes. Proteja el cordón eléctrico o alargue del calor, aceite o superficies abrasivas y cortantes.

**ATENCIÓN:**

- El cable de alimentación eléctrica debe estar siempre totalmente desenrollado para evitar su recalentamiento;

**ATENCIÓN:**

- Extensiones pueden ser peligrosas. Si una extensión fue usada, la misma debe ser adecuada para el uso externo, y la conexión debe ser mantenida seca e fuera del suelo. Se recomienda que esto sea realizado por medio de una bobina que mantenga la toma de corriente por lo menos 60 mm arriba del suelo.

Para el uso de extensiones, el grosor de los cables eléctricos aumenta de acuerdo al largo, para eso debe ser seguida la siguiente tabla:

Diámetro	Largo máximo
1,0 mm ²	12,5 m
1,5 mm ²	20,0 m
2,5 mm ²	30,0 m

Tabla 2 – Diámetro del cable eléctrico del alargue



ATENCIÓN:

- Los enchufes de las extensiones deben ser mantenidos limpios y secos;
- Si alguna extensión es utilizada, los enchufes deben permanecer en un lugar seco, sin contacto con el agua;
- Si un cable de alargue es usado, el enchufe y la clavija deben ser de construcción a prueba de agua;
- Extensiones impropias y adaptaciones en los enchufes pueden resultar en riesgos de descarga eléctrica;
- No utilice el aparato si el cable de alimentación o partes importantes del aparato están dañados, por ejemplo, dispositivos de seguridad, mangueras de alta presión y la pistola;
- Nunca toque el enchufe con guantes, manos y ropas mojadas o trabaje en ambientes inundados o bajo lluvia;
- Verifique si los cables eléctricos están correctamente conectados antes de conectar el equipamiento a la red eléctrica;



ATENCIÓN:

Si la red de alimentación eléctrica es precaria, al conectar la lavadora de alta presión podrá presentar una caída de tensión de la red eléctrica. Esto podrá influenciar en el funcionamiento de la lavadora y de los demás equipamientos. Un ejemplo de una red eléctrica precaria es al conectar la lavadora, el brillo de las lámparas puede presentar una caída de la intensidad luminosa.

3.3. Inspeccion del equipo

Al iniciar la utilización examine cuidadosamente la Lavadora de Alta Presión LAV 1400I VONDER, verificando si la misma presenta alguna anomalía o no conformidad de funcionamiento. Si es encontrada alguna anomalía o falta de conformidad, encamine la misma a un centro de Asistencia Técnica Autorizada VONDER.

3.4. Seguridad en la limpieza y mantenimiento



- Asegúrese de que la lavadora está apagada y con el enchufe fuera del tomacorrientes antes de iniciar su limpieza, mantenimiento o cualquier reemplazo de pieza de la misma;
- Mangueras de alta presión, accesorios y acoples son importantes piezas de seguridad de la máquina. Use solamente mangueras de alta presión, accesorios y acoples originales;
- Nunca abra el armazón de la máquina, siempre que precise de algún ajuste o manutención, lleve la máquina a una Asistencia Técnica Autorizada VONDER.

4. Descripción técnica

- La Lavadora de Alta Presión LAV 1400I VONDER tiene rango de temperatura del agua entre 0°C y 40°C;
- El equipo debe almacenarse en un lugar seco y libre de humedad, protegido de la acción del sol y la lluvia;
- Suciedad, ácido y otras propiedades en el aire no deben exceder las condiciones de las normas de seguridad del trabajo;
- No instale la máquina en superficies con vibraciones.

4.1. Características

LAVADORA DE ALTA PRESIÓN LAV 1400I VONDER		
Código	68.64.140.127	68.64.140.220
Tensión	127 V~	220 V~
Frecuencia	60 Hz	
Fase	Monofásico	
Potencia nominal	1.400 W – 1,9 cv	
Presión nominal	971 lbf/pulg ² - 67 bar - 6,7 MPa	
Presión máxima	1.450 lbf/pulg ² - 100 bar - 10 MPa	
Flujo nominal	264 litros/hora - 4,4 litros/min.	
Flujo máximo	324 litros/hora - 5,4 litros/min.	
Sistema de apagado de la lavadora de alta presión	Automático	
Tipo del motor de lavadora de alta presión	Inducción	
Material de los pistones de la bomba de la lavadora de alta presión	Acero inoxidable	
Largo de la manguera de alta presión	5 m	
Largo del cordón eléctrico	5 m	
Índice de protección	IPX5	
Nivel de potencia sonora	LwA 90 dB (A)	
Vibración	2,8 m/s ²	
incertidumbre	1,5 m/s ²	
Clase de aislamiento	I	
Masa aproximada	9,4 kg	

Tabla 3 – Características

4.2. Normas

IEC 60335-1	Seguridad de los electrodomésticos y similares. Parte 1: Requisitos generales.
IEC 60335-2-79	Seguridad de los electrodomésticos y similares. Parte 2-79: Requisitos particulares para los limpiadores de alta presión y los limpiadores de vapor.

Tabla 4 – Normas técnicas

5. Componentes

- | | |
|---------------------------------------|---------------------------------------|
| 1. Gatillo | 7. Entrada de agua |
| 2. Lanza | 8. Soporte para cable de alimentación |
| 3. Soporte para lanza | 9. Cable de alimentación |
| 4. Alza para el transporte | 10. Dispositivo de limpieza |
| 5. Interruptor de Encendido / Apagado | 11. Manguera de alta presión |
| 6. Salida de agua | |

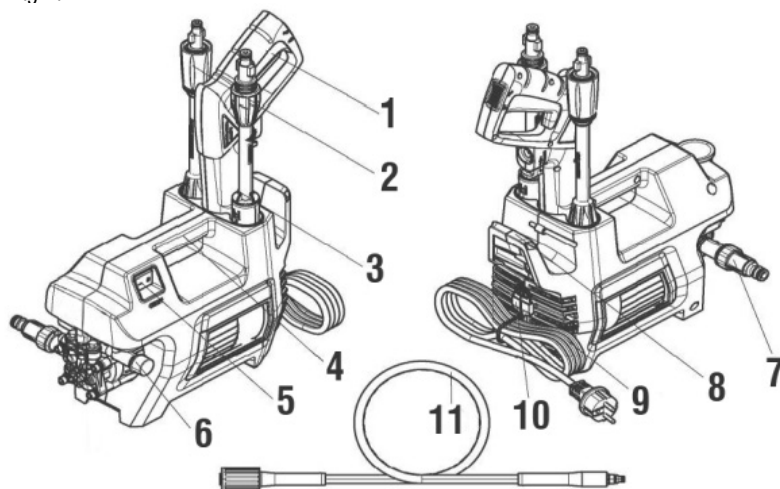


Figura 1 – Componentes de la Lavadora de Alta Presión LAV 1400I VONDER

6. Instalación

6.1. Ambiente

- La Lavadora de Alta Presión LAV 1400I VONDER debe estar instalada en un ambiente seco y limpio, sin presencia de materiales corrosivos, inflamables o gases explosivos;
- El equipo no debe exponerse al sol o a la lluvia;
- La temperatura de funcionamiento debe ser obligatoriamente entre 0 ° C y 40 ° C;
- Nunca utilice la máquina en ambientes bajo riesgo de explosión;

6.2. Montaje

- Siempre que sea posible, coloque la Lavadora de Alta Presión LAV 1400I VONDER cerca de la red de suministro de agua;
- Sólo utilice el equipo en una superficie segura y estable.

6.2.1. Montaje de la lanza

Coloque la lanza en la pistola y gírela hasta que las dos partes estén completamente cerradas.

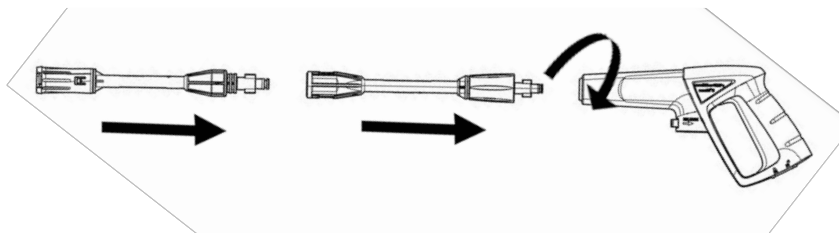


Figura 2 – Lanza y pistola de la Lavadora de Alta Presión LAV 1400I VONDER

6.2.2. Montaje de la manguera en la pistola

Conecte la manguera de alta presión a la pistola de gatillo como se indica en la Figura 3 para proteger la conexión.

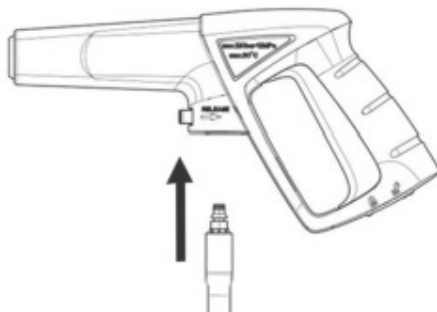


Figura 3 – Montagem de la manguera en la pistola de la Lavadora de Alta Pressão LAV 1400I VONDER

6.2.3. Montaje de la manguera de presión en la máquina

Conecte la manguera de alta presión a la salida de agua de la lavadora y apriete manualmente (6).

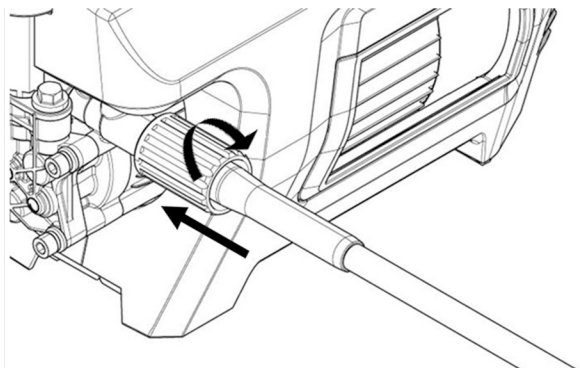


Figura 4 – Montaje de la manguera de presión en la Lavadora de Alta Presión LAV 1400I VONDER

6.2.4. Montaje de la manguera de entrada de agua en la máquina

Conecte la manguera de alimentación de agua con un adaptador (hembra) a la entrada de agua de la lavadora de presión y, a continuación, rosque la manguera de alimentación de agua en el adaptador de la manguera.

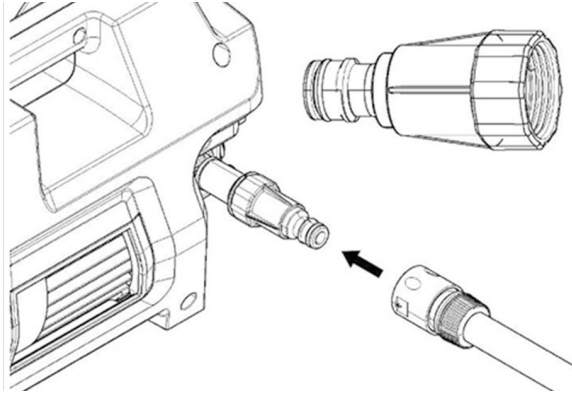


Figura 5 – Montagem de la manguera de entrada de agua en la Lavadora de Alta Presión LAV 1400I VONDER



- La Lavadora de Alta Presión LAV 1400I VONDER podrá conectarse a la red principal de suministro de agua potable sólo si el sistema de agua tiene una válvula de retención para prevenir el flujo de agua utilizado;
- El agua de entrada en el equipo no debe exceder la temperatura de 40 ° C y no debe exceder la presión de 0,7 MPa;
- El agua utilizada debe ser limpiada y libre de partículas sólidas. Agua con partículas sólidas, residuos químicos u otras impurezas pueden dañar el mecanismo de la lavadora.

7. Operación



- El funcionamiento en seco por más de 2 (dos) minutos provoca daños en la bomba de alta presión. Si el aparato no aumenta la presión dentro de 2 minutos, apague el aparato y proceda de acuerdo con las instrucciones del ítem 9 (Solución de problemas) de este manual.

- Para el correcto funcionamiento de la Lavadora de Alta Presión LAV 1400I VONDER, proceda de la siguiente manera;
- Primero siga todas las instrucciones del ítem 6 (Instalación) de este manual;
- Mantenga una distancia de al menos 30 cm al usar el chorro para limpiar superficies pintadas para evitar daños.
- La Lavadora de Alta Presión LAV 1400I debe utilizarse en una superficie segura y estable, en posición horizontal.

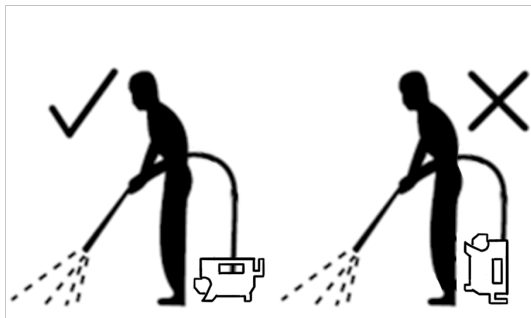


Figura 6 – Modo correcto de uso

7.1. Interrumpiendo la operación

- Suelte el gatillo de la pistola;
- Bloquee la palanca de la pistola;
- Coloque la pistola con la pluma en el soporte.
- Durante intervalos más largos (más de 5 minutos), también apague el aparato con el interruptor “0 / I”

7.2. Apagando la lavadora

- Coloque el interruptor enciende/apaga (5) en la posición 0;
- Retire el enchufe de la toma;
- Apunte la pistola hacia una dirección segura y accione el gatillo para liberar la presión del agua retenida;

7.3. Limpieza

Limpie el tamiz en la conexión de agua regularmente. Retire el acoplamiento de la conexión de agua y enjuague con agua tibia para evitar que cualquier residuo pueda obstruir la bomba.

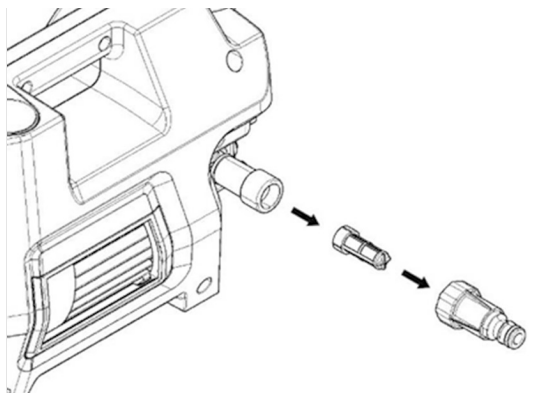


Figura 7 – Limpieza de la tamiz

7.3.1. Limpieza de la lanza

- Quite la lanza de la pistola.
- Retire cualquier suciedad del orificio de la boquilla y enjuague.
- Limpie la boquilla con el dispositivo de limpieza.

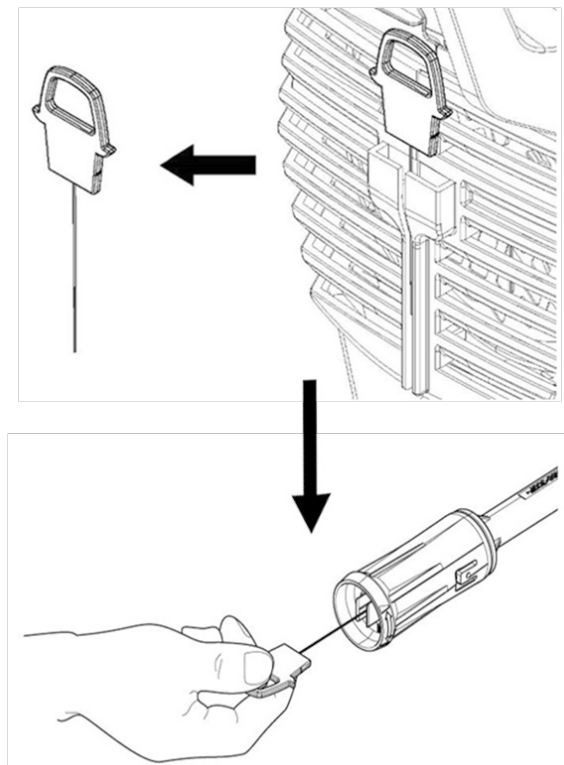


Figura 8 – Limpieza de la lanza



- El tamiz no debe dañarse.
- Limpiar el tamiz con agua corriente.
- Vuelva a insertar la tapa en la conexión de agua.

7.4. Almacenamiento

1. Apague el equipo;
2. Apague el grifo de suministro de agua;
3. Descargue la presión residual presionando el gatillo hasta que toda el agua salga del pico de la lanza;
4. Retire el agua almacenada dentro de la máquina;
5. Almacene el producto en un lugar seco y libre de humedad. Mantenga la lavadora protegida de la acción del sol y la lluvia. Suciedad, ácido y otras propiedades en el aire no deben exceder las condiciones de las normas de seguridad del trabajo.

8. Mantenimiento y servicio

El usuario debe llevar la máquina a la Asistencia Técnica Autorizada VONDER para sustitución de piezas y partes. Para la conservación de la máquina se recomienda un mantenimiento rutinario que incluye los procedimientos abajo:



ATENCIÓN:

- Antes de comenzar la limpieza, compruebe que la máquina está apagada y con el cordón eléctrico fuera de la toma;
- Retire la suciedad superficial con un paño;
- Asegúrese de que los cordones eléctricos, los conectores y la manguera están en buenas condiciones. Si hay alguna anomalía, sustituya los mismos inmediatamente;
- Para asegurar un buen rendimiento, compruebe y limpie la entrada de agua de la máquina y los accesorios cuando sea necesario o cada 50 horas de funcionamiento.

9. Resolución de problemas

Problema		Análisis	Solución
1	La máquina no enciende	La máquina no está con el enchufe conectado al tomacorrientes	Conecte el enchufe en el tomacorrientes
		Problemas en el tomacorrientes	Pruebe la lavadora en otros tomacorrientes
		Problemas en el enchufe	Envíe la lavadora a la asistencia técnica autorizada VONDER más próxima para el cambio del enchufe
		Problemas en el alargue	Sustituya el alargue
		Problemas en el interruptor enciende/apaga	Envíe la lavadora a la asistencia técnica autorizada VONDER más próxima para el cambio del interruptor
2	Presión del agua oscilante	Bomba succionando aire	Verifique si las mangueras y conexiones están debidamente apretadas y selladas
		Válvula sucia	Efectúe la limpieza de las conexiones y mangueras
		Válvula desgastada o presa	Envíe la lavadora a la asistencia técnica autorizada VONDER más próxima para el cambio de la válvula
		Asiento de la válvula desgastada	Envíe la lavadora a la asistencia técnica autorizada VONDER más próxima para el cambio de la válvula

Problema		Análisis	Solución
3	Máquina pulsante	Aire en el sistema de presión	Deje la máquina funcionando con el gatillo presionado hasta que la presión se estabilice
		Suministro de agua inadecuado	Compruebe que el suministro de agua es adecuado
		Manguera de diámetro interno inferior a 1/2 "(13 mm)	Sustituir la manguera por una con un diámetro interno de 1/2 "(13 mm)
		Boquilla de la lanza parcialmente bloqueada	Limpie la boquilla
		Filtro de agua bloqueado	Limpiar el filtro de agua
		Manguera torcida	Endereza a la manguera
4	La máquina funciona, pero no sale agua	Sin entrada de agua	Compruebe el suministro de la red de agua
		Filtro de agua bloqueada	Limpiar el filtro de agua
		Boquilla de la pluma bloqueada	Limpie la boquilla de la pluma
5	El motor hace ruido, pero no funciona	Suministro de energía insuficiente	Compruebe que las especificaciones de la red de alimentación eléctrica son compatibles con la lavadora de alta presión
6	Otro		Envíe la máquina a una Asistencia Técnica Autorizada VONDER más cercana

Tabla 5 – Solución de problemas

10. Contenido del paquete

Descripción	Cantidad (unid.)
Lavadora de alta presión	1
Manual de instrucciones	1
Certificado de garantía	1
Pistola	1
Lanza (dos partes)	1
Manguera de alta presión	1
Filtro	1
Enganche rápido	1
Depósito para detergente	1

Tabla 6 – Contenido del paquete

11. Transporte, movimiento y almacenamiento



ATENCIÓN:

- Cuidado al transportar y manipular la lavadora de alta presión LAV 1400I VONDER, porque las caídas e impactos pueden dañar el sistema de funcionamiento;
- El almacenamiento debe realizarse en un ambiente seco y ventilado, libre de humedad y gases corrosivos;
- Mantenga el equipo protegido de la lluvia y la humedad;
- Después del uso, se recomienda limpiar el producto y volver a colocar en el embalaje para el almacenamiento.

12. Desechado



ATENCIÓN:

- No deseche partes del producto en vías públicas, en la basura común o en otros lugares no autorizados. Procure separarlos y enviarlos a la recolección selectiva.
- Infórmese en su municipio sobre lugares o sistemas de recolección selectiva.

13. Posventa y asistencia técnica

En caso de duda sobre el funcionamiento del equipo o sobre la red de asistencia técnica autorizada VONDER, entre en contacto a través del sitio web: www.vonder.com.br.

Cuando se detecte una anomalía en el funcionamiento del equipo, éste deberá ser examinado y / o reparado por un profesional de la red de asistencia técnica autorizada VONDER. Sólo las piezas originales deberán utilizarse en las reparaciones.

Consulte en nuestro sitio web www.vonder.com.br la relación completa de asistencia técnica autorizada.

14. Certificado de garantía

La Lavadora de Alta Presión LAV 1400I VONDER tiene los siguientes plazos de garantía contra no conformidades resultantes de su fabricación, contados a partir de la fecha de la compra: **Garantía legal: 90 días; Garantía contractual: 09 meses.** En caso de defectos, busque la Asistencia Técnica Autorizada VONDER más cercana. Constatado el defecto de fabricación por la asistencia técnica autorizada, la reparación será efectuada en garantía.

La garantía ocurrirá siempre en las siguientes condiciones:

El consumidor deberá presentar obligatoriamente, la factura de compra de la máquina y el certificado de garantía debidamente rellenado y sellado por la tienda donde el equipo fue adquirido.

Pérdida del derecho de garantía:

1) El incumplimiento y no obediencia de una o más de las orientaciones en este manual, invalidará la garantía, así también:

- En el caso de que el producto haya sido abierto, alterado, ajustado o arreglado por personas no autorizadas por VONDER;
- En el caso de que cualquier pieza, parte o componente del producto se caracterice como no original;
- En el caso de que ocurra conexión en tensión eléctrica diferente de la mencionada en el producto;
- Falta de mantenimiento preventivo de la máquina;
- Instalación eléctrica y/o extensiones deficientes/inadecuadas.

2) Están excluidos de la garantía, desgaste natural de piezas del producto, uso inadecuado, caídas, impactos, y uso inadecuado del equipo o fuera del propósito para el cual fue proyectado.

3) La Garantía no cubre gastos de flete o transporte del equipo hasta la asistencia técnica más próxima, siendo que los costos serán de responsabilidad del consumidor

vonder®

Cód.: 68.64.140.127/ 68.64.140.220

Consulte nossa Rede de Assistência Técnica Autorizada

www.vonder.com.br

O.V.D. Imp. e Distr. Ltda. • CNPJ: 76.635.689/0001-92

Rua João Bettega, 2876 • CEP 81070-900

Curitiba - PR - Brasil

Fabricado na CHINA com controle de qualidade VONDER

Fabricado en CHINA con control de calidad VONDER

CERTIFICADO DE GARANTIA

A **LAVADORA DE ALTA PRESSÃO LAV 1400L VONDER** possui os seguintes prazos de garantia contra não conformidades decorrentes de sua fabricação, contados a partir da data da compra: Garantia legal: 90 dias; Garantia contratual: 9 meses. Em caso de defeitos, procure a Assistência Técnica Autorizada VONDER mais próxima. Constatado o defeito de fabricação pela Assistência Técnica Autorizada, o conserto será efetuado em garantia.

A garantia ocorrerá sempre nas seguintes condições:

O consumidor deverá apresentar, **OBRIGATORIAMENTE**, a nota fiscal de compra do produto e o certificado de garantia devidamente preenchido e carimbado pela loja onde foi adquirido.

Perda do direito de garantia:

1. O não cumprimento de uma ou mais hipóteses a seguir invalidará a garantia:

- Caso o produto tenha sido aberto, alterado, ajustado ou consertado por pessoas não autorizadas pela VONDER;
 - Caso qualquer peça, parte ou componente do produto caracterizar-se como não original;
 - Caso ocorra a ligação em tensão elétrica diferente da mencionada no produto;
 - Instalação elétrica e/ou extensões deficientes/inadequadas;
 - Falta de manutenção do equipamento;
 - Partes e peças desgastadas naturalmente.
2. Estão excluídos da garantia, além do desgaste natural de partes e peças do produto, quedas, impactos e uso inadequado do produto ou fora do propósito para o qual foi projetado.
 3. A garantia não cobre despesas de frete ou transporte do produto até a Assistência Técnica Autorizada VONDER, sendo que os custos serão de responsabilidade do consumidor.



vonder®

CERTIFICADO DE GARANTIA

Modelo:	Nº de série:	Tensão/Tensión: <input type="checkbox"/> 127 V~ <input type="checkbox"/> 220 V~
Cliente:		
Endereço/Dirección:		
Cidade/Ciudad:	UF/Provincia:	CEP/Código Postal:
Fone/Teléfono:	E-mail:	
Revendedor:		
Nota fiscal Nº/Factura Nº:	Data da venda/Fecha venta: / /	
Nome do vendedor/Nombre vendedor:	Fone/Teléfono:	
Carimbo da empresa/Sello empresa:		