

vonder®

ASPIRADOR DE PÓ E LÍQUIDOS

Aspirador de polvo y líquidos



MODELO

APV 3690

Imagens Ilustrativas/Imágenes Ilustrativas



Leia antes de usar e guarde este manual para futuras consultas.
Lea antes de usar y guarde este manual para futuras consultas.

Símbolos e seus significados






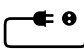
Símbolos	Nome	Explicação
	Atenção!	Alerta de segurança (riscos de acidentes) e atenção durante o uso.
	Consulte o manual de instruções	Leia o manual de operações/instruções antes de utilizar o equipamento.
	Utilize EPI (Equipamento de Proteção Individual)	Utilize Equipamento de Proteção Individual (EPI) adequado para cada tipo de trabalho.
	Risco de choque elétrico	Cuidado ao manusear, risco de choque elétrico.
	Equipamento classe II	Identifica equipamentos que atendam aos requisitos de segurança especificados para equipamentos de classe II de acordo com a norma IEC 61140.
	Instruções de ligação elétrica	Siga as instruções para a correta instalação da equipamento.

Tabela 1 – Símbolos e seus significados

ORIENTAÇÕES GERAIS



ATENÇÃO!

LEIA TODOS OS AVISOS DE SEGURANÇA E TODAS AS INSTRUÇÕES.

Esse manual contém detalhes de instalação, operação e manutenção do equipamento. Não utilize o equipamento sem antes ler o manual de instruções e proceda conforme as orientações.

Ao utilizar o equipamento, siga as precauções básicas de segurança a fim de evitar acidentes.

Caso esse equipamento apresente alguma não conformidade, encaminhe-o para a Assistência Técnica Autorizada VONDER mais próxima ou entre em contato conosco: www.vonder.com.br

O revendedor não pode receber a devolução deste equipamento sem autorização prévia da VONDER.

Guarde o manual para uma consulta posterior ou para repassar as informações a outras pessoas que venham a operar o equipamento.

1. AVISOS DE SEGURANÇA

Todas as instruções deste manual devem ser lidas e cumpridas. A não observância dos requisitos de segurança e operações poderá causar choque elétrico, incêndio e/ou graves lesões. O termo "aparelho" utilizado neste manual refere-se a aparelhos aspiradores de pó e líquidos.

1.1. Área de trabalho

- a. **Mantenha a área de trabalho limpa e iluminada.** As áreas desorganizadas e escuras são um convite a acidentes.
- b. **Não opere aparelhos elétricos em atmosferas explosivas, como na presença de líquidos inflamáveis, gases ou poeira.** Os aparelhos elétricos criam faíscas que podem inflamar a poeira ou os vapores.
- c. **Mantenha crianças e visitantes afastados ao operar um aparelho elétrico.** As distrações podem fazer você perder o controle do aparelho. Recomenda-se que as crianças sejam vigiadas para assegurar que elas não estejam brincando com o aparelho.

1.2. Segurança elétrica

- a. **Os plugues dos aparelhos elétricos devem ser compatíveis com as tomadas.** Nunca modifique o plugue. Não use nenhum plugue adaptador com os aparelhos aterrados. Os plugues sem modificações aliados a utilização de tomadas compatíveis reduzem o risco de choque elétrico.
- b. **Evite o contato do corpo com superfícies ligadas à terra ou aterradas tais como as tubulações, radiadores, fornos e refrigeradores.** Há um aumento no risco de choque elétrico se seu corpo estiver ligado à terra ou aterramento.
- c. **Não exponha o aparelho elétrico à chuva ou condições úmidas,** exceto aparelhos com Índice de Proteção (IP) adequado (ver item 2). A entrada de água no aparelho aumenta o risco de choque elétrico.

d. **Não force o cordão de alimentação.** Nunca use o cordão de alimentação para carregar, puxar ou desconectar o aparelho da tomada. Mantenha o cabo elétrico longe do calor, óleo, bordas afiadas ou das partes em movimento. Os cabos danificados ou emaranhados aumentam o risco de choque elétrico.

- Para cordão tipo X: se o cordão de alimentação estiver danificado, ele deve ser substituído por um cordão especial ou um conjunto fornecido pelo fabricante ou agente autorizado.
- Para cordão tipo Y: se o cordão de alimentação estiver danificado, ele deve ser substituído pelo fabricante ou pessoa qualificada, a fim de evitar riscos.
- Para cordão tipo Z: o cordão de alimentação não pode ser substituído. Se o cordão de alimentação estiver danificado, o aparelho deve ser descartado.

NOTA: o item 2 deste manual especifica o tipo de cordão do aparelho.

e. **Ao operar um aparelho ao ar livre, use um cabo de extensão apropriado para esta finalidade.** O uso de um cabo adequado para uso ao ar livre reduz o risco de choque elétrico.

f. **Se a operação do aparelho em um local seguro não for possível, use alimentação protegida por um dispositivo de corrente residual (RCD).** O uso de um RCD reduz o risco de choque elétrico.

NOTA: o dispositivo de corrente residual (RCD) pode ser um interruptor do circuito de falha à terra ou disjuntor de fuga de corrente.

1.3. Segurança pessoal

- a. **Fique atento, olhe o que você está fazendo e use o bom senso ao operar um aparelho elétrico.** Não use o aparelho quando você estiver cansado ou sob a influência de drogas, álcool ou de medicamentos. Um momento de desatenção enquanto opera o aparelho pode resultar em grave ferimento pessoal.

- b. **Use equipamento de segurança.** Equipamentos de segurança, tais como: óculos de segurança, máscara contra a poeira, sapatos de segurança antiderrapantes, capacete de segurança, luvas de segurança ou protetor auricular reduzirão os riscos de ferimentos pessoais.
- c. **Evite a partida não intencional.** Assegure que o interruptor está na posição “desligado” antes de conectar o plugue na tomada e/ou bateria, pegar ou carregar o aparelho. Carregar o aparelho com seu dedo no interruptor ou conectá-lo com o interruptor na posição “ligado” são convites a acidentes.
- d. **Não exceda o limite do aparelho.** Mantenha o apoio e o equilíbrio adequados toda vez que utilizá-lo. Isto permite melhor controle do aparelho em situações inesperadas.
- e. **Vista-se apropriadamente para a realização do trabalho.** Não use roupas demasiadamente largas ou joias. Mantenha seus cabelos, roupas e luvas longe das peças móveis. Roupas folgadas, joias ou cabelos longos podem ser presos pelas partes em movimento.
- d. **Este aparelho não se destina a utilização por pessoas (inclusive crianças) com capacidades físicas, sensoriais ou mentais reduzidas, ou pessoas com falta de experiência e conhecimento, a menos que tenham recebido instruções referentes a utilização do aparelho ou estejam sob a supervisão de uma pessoa responsável pela sua segurança.** Os aparelhos são perigosos nas mãos de usuários não capacitados.
- e. **Faça a manutenção dos aparelhos.** Cheque o desalinhamento ou coesão das partes móveis, rachaduras e qualquer outra condição que possa afetar a operação do aparelho. Se danificado, ele deve ser reparado antes do uso. Muitos acidentes são causados pela inadequada manutenção dos aparelhos.
- f. **Use o aparelho, acessórios, entre outras partes que o compõem, de acordo com as instruções e da maneira designada para o tipo particular do aparelho, levando em consideração as condições e o trabalho a ser desempenhado.** O uso do aparelho em operações diferentes das designadas pode resultar em situações de risco.

1.4. Uso e cuidados com aparelhos elétricos

- a. **Não force o aparelho. Use o aparelho correto para sua aplicação.** Desta forma, o trabalho será melhor realizado e com mais segurança, de acordo com a função e capacidade para o qual foi projetado.
- b. **Não use o aparelho se o interruptor não ligar e desligar.** Qualquer aparelho que não pode ser controlado com o interruptor é perigoso e deve ser reparado.
- c. **Desconecte o plugue da tomada antes de fazer qualquer tipo de ajuste, mudança de acessórios ou armazenamento do aparelho.** Tais medidas de segurança preventivas reduzem o risco de ligar o aparelho acidentalmente.

1.5. Reparos

Tenha seu aparelho elétrico reparado por um agente qualificado que usa somente peças originais. Isto garante que a segurança do aparelho seja mantida.

1.6. Indicações de segurança específicas para cada tipo de produto

Aspirador de pó e líquidos

Antes de iniciar a limpeza ou manutenção do aspirador, certifique-se de que o mesmo está desligado e com o plugue fora da tomada.

NUNCA utilize o aspirador nas seguintes situações:

- Para aspirar pontas de cigarros, brasas ou quaisquer outros tipos de líquidos quentes, pois pode haver risco de incêndio e explosão.
- Para aspirar poeiras ou líquidos perigosos ou substâncias inflamáveis, explosivas, tóxicas, corrosivas, voláteis ou similares.
- Para aspirar partículas muito finas como gesso, massa corrida, cimento, toner, talco, entre outras. Estas partículas podem ir diretamente para o motor e provocar a queima do mesmo.
- Para aspirar objetos muito grandes, como pedaços de papéis e de tecidos ou até mesmo pedaços de folhas, galhos, pois podem obstruir a passagem de ar e causar a queima do motor.

2. INSTRUÇÕES ESPECÍFICAS DO PRODUTO

As ferramentas elétricas da VONDER são projetadas para os trabalhos especificados neste manual, com acessórios originais. Antes de cada uso examine cuidadosamente a ferramenta verificando se ela apresenta alguma anomalia de funcionamento. Observe também que a tensão da rede elétrica deve coincidir com a tensão especificada na ferramenta. Exemplo: Ferramenta 220 V~ deve ser ligada somente em uma tomada de 220 V~.

2.1. Aplicações/dicas de uso

Aspira sólidos e líquidos, indicado para uso profissional: condomínios, escritórios, lava-car.

2.2. Destaques/diferenciais

Possui a função soprar e reservatório com encaixe fácil, que garante maior praticidade na abertura e fechamento. Conta ainda com clipe de apoio para acessórios, alça para transporte. Conta com 3 motores de 1.200 W cada, que proporcionam maior potência.

2.3. Características técnicas

ASPIRADOR DE PÓ E LÍQUIDOS APV 3690 VONDER	
Código	68.64.369.020
Tensão	220 V~
Frequência	60 Hz
Potência	3.600 W (3 motores de 1.200 W cada)
Capacidade do reservatório	90 litros
Tipo de aspiração	sólidos e líquidos
Vácuo	22 kPa - 220 mbar
Comprimento da mangueira	3 m
Comprimento do cordão elétrico	4 m
Classe de proteção	IPX4
Classe de isolamento	II
Tipo de fixação do cordão elétrico	Tipo Y
Nível de ruído	99 dB
Dimensões	620 mm x 510 mm x 1.050 mm
Massa aproximada	17 kg

Tabela 2 – Características técnicas

2.4. Operação da ferramenta

2.4.1. Componentes

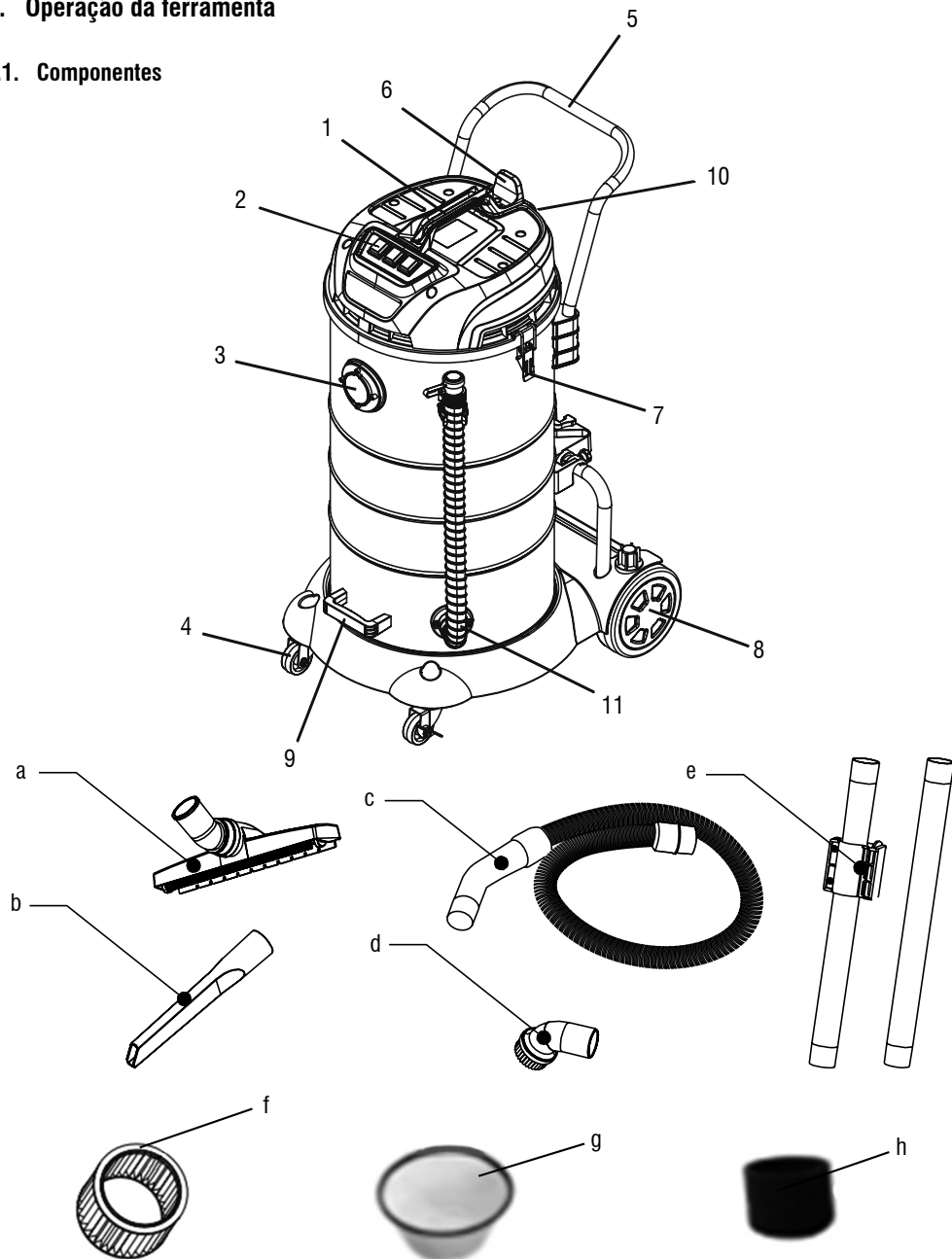


Fig. 1 – Componentes

1. Alça
2. Botão liga/desliga
3. Conexão da mangueira (sucção)
4. Rodízio
5. Alça para transporte
6. Alça para organizar cordão elétrico
7. Trava do reservatório
8. Roda grande
9. Alça do reservatório
10. Conector mangueira (função soprar)
11. Dreno

- a. Bocal multiuso
- b. Bocal para cantos
- c. Mangueira
- d. Bocal com escova
- e. Tubo extensor
- f. Filtro HEPA
- g. Filtro de pano
- h. Filtro de espuma

2.4.2. Ambiente

- O ASPIRADOR DE PÓ E LÍQUIDOS APV 3690 VONDER deve estar instalado em ambiente seco, limpo e sem a presença de materiais corrosivos, inflamáveis ou gases explosivos.
- O aspirador não deve ser exposto ao sol e a chuva.
- Nunca utilize o aspirador em ambientes com risco de explosão.
- Não instale em superfícies com vibração.
- Certifique-se que o filtro está corretamente instalado antes de cada trabalho.

2.4.3. Montagem

- Para iniciar a montagem do ASPIRADOR DE PÓ E LÍQUIDOS APV 3690 VONDER, retire os acessórios da embalagem.
- Para facilitar a montagem, deixe o local onde serão instaladas as rodas para cima (Fig. 2).

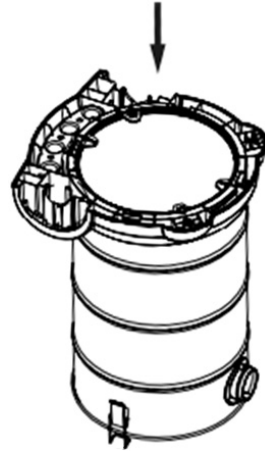


Fig. 2 – Posicionamento para montagem das rodas

- Encaixe as rodas grandes (8) no eixo.
- Coloque a arruela (a) e depois a cupilha (b).
- Por fim encaixe as calotas (c) (Fig. 3).

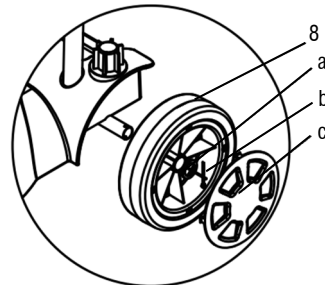


Fig. 3 – Montagem das rodas grandes

- Encaixe o eixo do rodízio no orifício da base do aspirador (Fig. 4).
- Em seguida encaixe a arruela e rosqueie a porca para fazer o aperto.

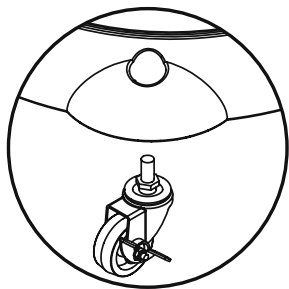


Fig. 4 – Montagem das rodas pequenas

- Encaixe a alça para transporte no corpo do aspirador até que o pino trava seja posicionado no furo de encaixe (Fig. 5). Para remover a alça de transporte aperte o pino trava e puxe a alça de transporte

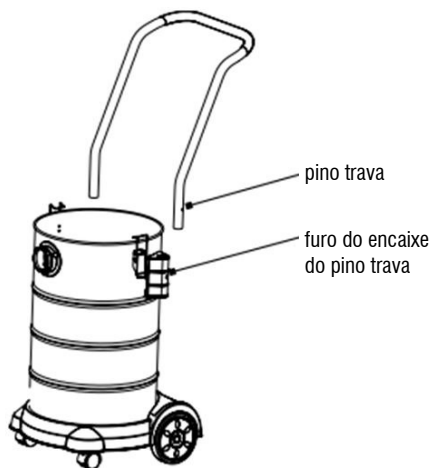


Fig. 5 – Encaixe da alça de transporte

- Encaixe o conector da mangueira no bocal da conexão, gire no sentido horário para travar (Fig. 6).

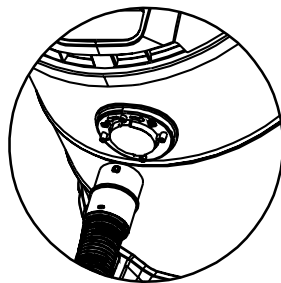


Fig. 6 – Conexão da mangueira

- Conecte a mangueira no tubo metálico (Fig. 7).

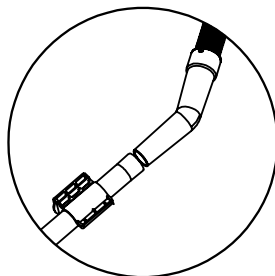


Fig. 7 – Conexão da mangueira

- Conecte os dois tubos extensores, notar que nos tubos extensores há um encaixe que devem ser acoplados (Fig. 8).

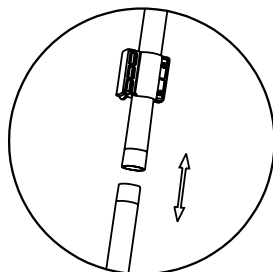


Fig. 8 – Conexão dos tubos extensores

- Conecte o tubo extensor no bocal desejado (Fig. 9).

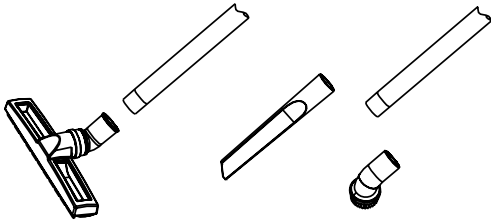


Fig. 9 – Conexão dos tubos extensores com os bocais desejados

- Para montagem do bocal para cantos sem o uso de extensores, proceda da seguinte forma:
 - Remova os tubos extensores metálicos.
 - Monte o bocal para cantos na mangueira (Fig. 10).

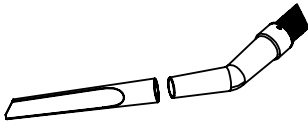


Fig. 10 – Conexão do bocal para cantos na mangueira

- Para limpeza em estofados ou tecidos, o usuário pode utilizar o bocal com escova (Fig. 11).
- Monte o bocal com escova na mangueira (Fig. 11).

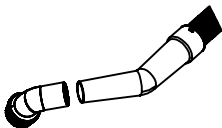


Fig. 11 – Conexão do bocal escova na mangueira

- No aspirador há um espaço destinado para guardar os tubos extensores e bocais (Fig. 12).

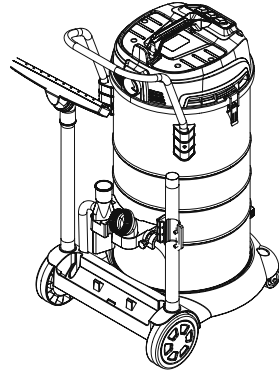


Fig. 12 – Espaço para armazenagem de acessórios

2.4.4. Operação

O ASPIRADOR DE PÓ E LÍQUIDOS APV 3690 VONDER permite a aspiração de sólidos (pó) e líquidos. Para o correto funcionamento, siga as instruções a seguir:

ATENÇÃO!



- Certifique-se de que o aspirador está desligado e com o plugue fora da tomada.
- Sempre certifique-se que o filtro de pano está instalado e devidamente conectado antes de utilizar o aspirador.

2.4.4.1. Aspirando sólidos

Para aspirar sólidos, obrigatoriamente deve ser utilizado o filtro de pano. Para isso proceda conforme as instruções a seguir:

Inserir ou trocar o filtro de pano

Para inserir ou substituir o filtro de pano, proceda da seguinte maneira:

1. Abra as travas laterais (Fig. 13).

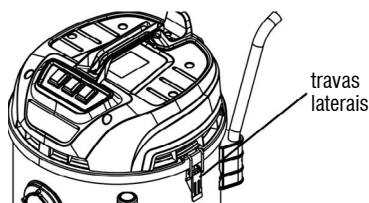


Fig. 13 – Abertura das travas laterais

2. Remova a parte superior do aspirador.
3. Remova o filtro de pano.
4. Promova a limpeza ou substituição do filtro de pano.
5. Instale o filtro de pano novamente no aspirador.
6. Monte a parte superior do aspirador.
7. Feche as travas laterais.

Na aspiração de sólidos todo o material aspirado fica armazenado no reservatório. Promova a limpeza frequente do reservatório. Caso não seja realizada a limpeza do reservatório e o material aspirado atingir o nível máximo, o aspirador perderá a capacidade de sucção gradativamente e mudará seu ruído.

O aspirador APV 3690 possui um sistema de articulação que facilita a remoção do material aspirado do reservatório, para isso puxe o reservatório pela alça e despeje a sujeira no lixo (Fig. 14).

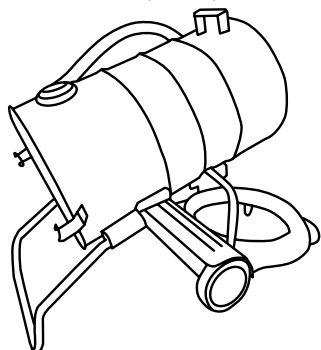


Fig. 14 – Remoção do material sólido aspirado

2.4.4.2. Aspirando líquidos

Para aspirar líquidos, o filtro de pano deve ser removido seguindo o procedimento de remoção conforme descrito no capítulo anterior. Na aspiração de líquidos tudo que é aspirado fica armazenado no reservatório e deve ser removido frequentemente. Caso o líquido aspirado não seja removido e atingir o nível máximo, o aspirador perderá a capacidade de sucção gradativamente e mudará seu ruído. Quando isso acontecer, remova o líquido do reservatório e continue a operação. Para remover o líquido do reservatório, retire a mangueira do suporte e coloque em um recipiente (Fig. 15).

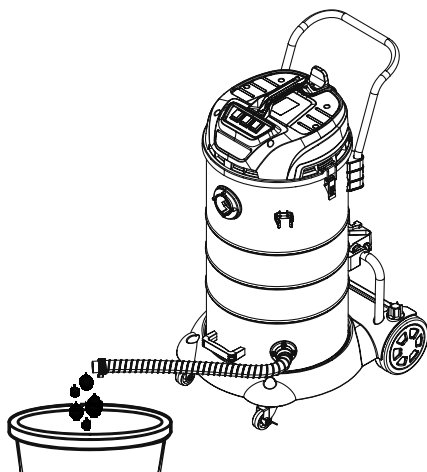


Fig. 15 – Remoção de líquidos

Sempre após a aspiração de líquidos faça uma limpeza completa no recipiente e também na mangueira de sucção. Para isso utilize água corrente limpa.



ATENÇÃO!

Não mergulhe ou trabalhe com o aspirador sob chuva.

2.4.4.3. Função sopra

ATENÇÃO!

- Na função sopra, partículas que estão no interior do reservatório ou na mangueira podem ser arremessadas com alta velocidade, podendo causar acidentes.
- Nunca direcione a mangueira para qualquer parte do seu corpo, de outras pessoas ou animais.



Para utilizar o aspirador na função sopra, coloque a mangueira na conexão (Fig. 16).

função
soprar

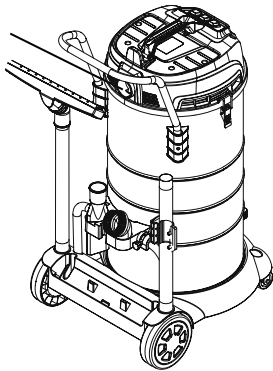


Fig. 16 – Função soprar

2.4.5. Ligando o aparelho

ATENÇÃO!

Certifique-se que a tensão da rede elétrica é compatível com a tensão do aspirador antes de conectar o plugue à tomada.



1. Desenrole por completo a extensão para evitar o aquecimento excessivo do cordão elétrico.

2. O Aspirador APV 3690 possui três motores com três chaves liga/desliga separadas, desta forma o operador pode utilizar apenas um motor ou dois motores ou para aplicações onde se faz necessária uma maior força de sucção pode utilizar os três motores (Fig. 17).

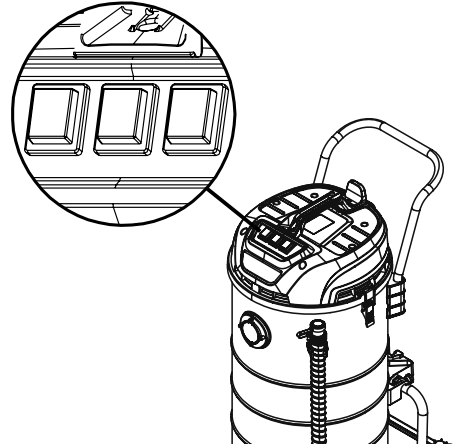


Fig. 17 – Botão liga/desliga

ATENÇÃO!

Quando for utilizar os dois motores ou três motores, primeiro ligue um motor e aguarde alguns instantes, depois ligue o segundo motor e aguarde alguns instantes e por fim ligue o terceiro motor.



3. INSTRUÇÕES GERAIS DE MANUTENÇÃO E PÓS-VENDA

As ferramentas elétricas VONDER, quando utilizadas adequadamente, ou seja, conforme orientações deste manual, devem apresentar baixos níveis de manutenção. Mesmo assim, dispomos de uma vasta rede de atendimento ao consumidor.

3.1. Manutenção

Certifique-se de que a ferramenta esteja desligada e desconectada da rede elétrica antes de realizar qualquer inspeção ou manutenção.

A limpeza dos orifícios de ventilação deve ser executada sempre que os mesmos estiverem obstruídos.

A parte externa só pode ser limpa com pano umedecido e detergente, mas sem permitir que entre líquido dentro da ferramenta.

3.1.1. Limpeza e substituição do filtro



ATENÇÃO!

O equipamento não pode trabalhar com filtros saturados (entupidos).

Realize frequentemente a limpeza do filtro do aspirador, seguindo os seguintes passos (Fig. 18).

1. Abra o reservatório do aspirador.
2. Retire o filtro de pano.
3. Retire a porca plástica que prende o filtro de ar.
4. Retire o filtro de ar HEPA.
5. Avalie as condições do filtro, se o filtro estiver com algum rasgo ou excesso de sujeira, providencie a troca por um novo filtro.
6. Remonte o aspirador.

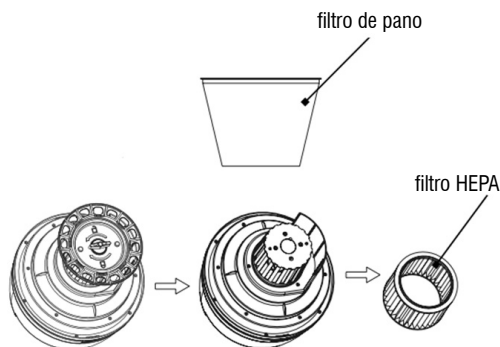


Fig. 18 – Limpar o aspirador

3.1.2. Resolução de problemas

Problema	Causa	Solução
Aspirador não liga	Não está com o plugue conectado na tomada.	Conecte o plugue na tomada.
	Problemas na tomada.	Teste em outras tomadas.
	Problemas no plugue.	Encaminhe o aparelho para uma Assistência Técnica Autorizada VONDER.
	Problemas na extensão elétrica.	Substitua a extensão elétrica.
	Problema no interruptor liga/desliga.	Encaminhe o aparelho para uma Assistência Técnica Autorizada VONDER.
Redução da capacidade de sucção	Obstrução por objeto grande.	Retire a mangueira, tubos e conectores e efetue a limpeza dos mesmos.
	Problemas na mangueira (furos ou amassados)	Substitua a mangueira.
	Filtro de ar obstruído.	Efetue a limpeza do filtro de ar
	Reservatório de pó cheio.	Efetue a limpeza do reservatório.
	Mangueira ou acessório mal conectado.	Verifique as conexões e conecte de forma correta.
Variação da energia elétrica.	Aguarde a estabilização da energia elétrica.	

Problema	Causa	Solução
Pó saindo pelo aparelho durante a sucção	Reservatório de pó cheio.	Efetue a limpeza do reservatório.
	Filtro de ar obstruído.	Efetue a limpeza do filtro de ar.
Motor faz barulho, mas não liga	Fornecimento de energia insuficiente.	Verifique se as especificações da rede de energia elétrica estão compatíveis com as do aspirador.
	Caso o aspirador tenha tombado, a válvula de retenção é acionada.	Coloque o aspirador na posição normal, desligue-o, aguarde alguns instantes e ligue-o novamente.
Outros		Encaminhe o aparelho para uma Assistência Técnica Autorizada VONDER.

Tabela 3 – Resolução de problemas

Não descarte óleo, peças e partes do produto no lixo doméstico, procure separar e encaminhar a um posto de coleta adequado. Informe-se em seu município sobre locais ou sistemas de coleta seletiva.

Em caso de dúvida sobre a forma correta de descarte consulte a VONDER através do site www.vonder.com.br ou do telefone 0800 723 47 62 – opção 1.

A VONDER integra a ABREE, Associação Brasileira de Reciclagem de Eletroeletrônicos e Eletrodomésticos, que gerencia a logística reversa de produtos e embalagens



Para o descarte deste produto de forma ambientalmente correta, localize um ponto de recebimento mais próximo no site da ABREE: <http://abree.org.br>.

3.2. Pós-venda e Assistência Técnica

Em caso de dúvida sobre o funcionamento da ferramenta ou sobre a rede de Assistência Técnica Autorizada, entre em contato através do site www.vonder.com.br ou telefone 0800 723 47 62 – opção 1.

Quando detectada anomalia no funcionamento da ferramenta, ela deverá ser examinada e/ou reparada por profissional da rede de Assistência Técnica Autorizada da VONDER. Somente peças originais deverão ser utilizadas nos reparos.

A VONDER mantém no site www.vonder.com.br a relação completa de Assistências Técnicas Autorizadas.

3.3. Descarte do produto

Símbolos y sus significados






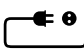
Símbolos	Nombre	Explicación
	<i>¡Atención!</i>	<i>Alerta de seguridad (riesgos de accidentes) y atención durante el uso.</i>
	<i>Consulte el manual de instrucciones</i>	<i>Lea el manual de operaciones/instrucciones antes de utilizar el equipo.</i>
	<i>Utilice EPI (Equipo de Protección Individual)</i>	<i>Lea el manual de operaciones/instrucciones antes de usar el equipo.</i>
	<i>Riesgo de descarga eléctrica</i>	<i>Precaución en la manipulación, riesgo de descarga eléctrica.</i>
	<i>Equipo clase II</i>	<i>Identifica equipos que cumplen los requisitos de seguridad especificados para equipos de clase II de acuerdo con la norma IEC 61140.</i>
	<i>Instrucciones de instalación eléctrica</i>	<i>Seguir las instrucciones para la correcta instalación de la máquina.</i>

Tabla 1 – Símbolos y sus significados

ORIENTACIONES GENERALES



ATENCIÓN

LEA TODOS LOS AVISOS DE SEGURIDAD Y TODAS LAS INSTRUCCIONES

Este manual contiene detalles de instalación, operación y mantenimiento del equipo. No utilice el equipo sin antes leer el manual de instrucciones y proceder de acuerdo con las instrucciones.

Al utilizar el equipo, siga las precauciones básicas de seguridad para evitar accidentes.

Si este equipo presenta alguna no conformidad, re-envíelo a la Asistencia Técnica Autorizada VONDER más cercana o entre en contacto con nosotros: www.vonder.com.br

El distribuidor no puede recibir la devolución de este equipo sin la autorización previa de VONDER.

Guarde el manual para una consulta posterior o para repasar la información a otras personas que vengán a operar el equipo.

1. AVISOS DE SEGURIDAD

Deben leerse y seguirse todas las instrucciones de este manual. El incumplimiento de los requisitos de seguridad y funcionamiento puede provocar descargas eléctricas, incendios y/o lesiones graves. El término "aparato" utilizado en este manual se refiere a los aspiradores de polvo y líquidos.

1.1. Área de trabajo

- a. **Mantenga el área de trabajo limpia y brillante.** Las áreas desorganizadas y oscuras son una invitación a los accidentes.
- b. **No utilice aparatos eléctricos en atmósferas explosivas, como en presencia de líquidos, gases o polvo inflamables.** Los aparatos eléctricos generan chispas que pueden inflamar el polvo o los vapores.
- c. **Mantenga alejados a los niños y a las visitas cuando utilice un aparato eléctrico.** Las distracciones pueden hacerle perder el control del aparato. Se recomienda supervisar a los niños para asegurarse de que no juegan con el aparato.

1.2. Seguridad eléctrica

- a. **Los enchufes de los aparatos eléctricos deben ser compatibles con las tomas de corriente.** No modifique nunca el enchufe. No utilice enchufes adaptadores con aparatos conectados a tierra. Los enchufes no modificados y el uso de tomas compatibles reducen el riesgo de descarga eléctrica.
- b. **Evite el contacto del cuerpo con superficies conectadas a tierra como tuberías, radiadores, hornos y refrigeradores.** Existe un mayor riesgo de descarga eléctrica si su cuerpo está conectado a tierra.
- c. **No exponga el aparato eléctrico a la lluvia ni a la humedad,** excepto los aparatos con un Índice de Protección (IP) adecuado (ver punto 2). La entrada de agua en el aparato aumenta el riesgo de descarga eléctrica.

- d. **No fuerce el cable de alimentación.** Nunca lo use para cargar, tirar o desenchufar la herramienta. Mantenga el cable de alimentación alejado del calor, aceite, bordes afilados o piezas móviles. Los cables dañados o enredados aumentan el riesgo de descarga eléctrica.
- Para el cable tipo X: si el cable de alimentación está dañado, debe sustituirse por un cable especial o un juego suministrado por el fabricante o un agente autorizado.
- Para el cable tipo Y: si el cable de alimentación está dañado, debe ser sustituido por el fabricante o una persona cualificada para evitar riesgos.
- Para cable tipo Z: el cable de alimentación no se puede sustituir. Si el cable de alimentación está dañado, el aparato debe desecharse.

NOTA: el punto 2 de este manual especifica el tipo de cable del aparato.

- e. **Cuando utilice un aparato al aire libre, utilice un cable alargador adecuado para este fin.** El uso de un cable adecuado para exteriores reduce el riesgo de descarga eléctrica.
- f. **Si la operación de la herramienta en un lugar seguro no es posible, use energía protegida por un dispositivo de corriente residual (RCD).** El uso de un RCD reduce el riesgo de descarga eléctrica.

Nota: el dispositivo de corriente residual (RCD) puede ser un disyuntor de falla a tierra o un disyuntor de fuga de corriente.

1.3. Seguridad personal

- a. **Presta atención, observa lo que estás haciendo y usa el sentido común al operar una herramienta.** No use la herramienta cuando esté cansado o bajo la influencia de drogas, alcohol o medicamentos. Un momento de falta de atención al utilizar una herramienta puede provocar lesiones personales graves.
- b. **Utilice equipo de seguridad.** El equipo de seguridad como: gafas de seguridad, mascarilla contra el polvo, zapatos de seguridad antideslizantes, casco, guantes de seguridad o protección auditiva reducirán el riesgo de lesiones personales.

- c. **Evite arranques involuntarios.** Asegúrese de que el interruptor esté en la posición “apagado” antes de conectar el enchufe a la toma de corriente y/o la batería, levantar o cargar la herramienta. Cargar la herramienta con el dedo en el interruptor o conectarlo con el interruptor en la posición “encendida” son invitaciones a accidentes.
- d. **No fuerce la herramienta por encima del límite.** Mantenga el soporte y el equilibrio adecuados cada vez que lo use. Esto permite un mejor control de la herramienta en situaciones inesperadas.
- e. **Vístase apropiadamente para el trabajo.** No use ropa o joyas excesivamente sueltas. Mantenga el cabello, la ropa y los guantes alejados de las partes móviles. La ropa suelta, las joyas o el cabello largo pueden quedar atrapados por las piezas móviles.

1.4. Uso y cuidado de los aparatos eléctricos

- a. **No fuerce el aparato. Utilice el aparato adecuado para su aplicación. De este modo, el trabajo se realizará mejor y con mayor seguridad, de acuerdo con la función y capacidad para la que fue diseñado.**
- b. **No utilice el aparato si el interruptor no se enciende ni se apaga.** Cualquier aparato que no pueda controlarse con el interruptor es peligroso y debe repararse.
- c. **Desconecte el enchufe de la toma de corriente antes de realizar cualquier tipo de ajuste, cambio de accesorios o almacenamiento del aparato.** Estas medidas de seguridad preventivas reducen el riesgo de encender el aparato accidentalmente.
- d. **Este aparato no está destinado a ser utilizado por personas (incluidos niños) con capacidades físicas, sensoriales o mentales reducidas, o por personas que carezcan de experiencia y conocimientos, a menos que hayan sido instruidas en el uso del aparato o estén bajo la supervisión de una persona responsable de su seguridad.** Los aparatos son peligrosos en manos de usuarios inexpertos.

- e. **Realice el mantenimiento de los aparatos.** Compruebe si las piezas móviles están desalineadas o cohesionadas, si presentan grietas o cualquier otra condición que pueda afectar al funcionamiento del aparato. Si está dañado, debe repararse antes de utilizarlo. Muchos accidentes se deben a un mantenimiento inadecuado del aparato.
- f. **Utilice el aparato, sus accesorios y demás piezas de acuerdo con las instrucciones y de la forma designada para el tipo de aparato concreto, teniendo en cuenta las condiciones y el trabajo que se va a realizar.** El uso del aparato en operaciones distintas a las designadas puede dar lugar a situaciones peligrosas.

1.5. Reparaciones

Haga que su herramienta sea reparada por un agente cualificado y utilice sólo piezas originales idénticas. Esto asegurará que se mantenga la seguridad de la herramienta.

1.6. Instrucciones de seguridad específicas para cada tipo de producto

Aspirador de polvo y líquidos

Antes de empezar a limpiar o reparar el aspirador, asegúrese de que está apagado y de que el enchufe está desenchufado.

NUNCA utilice el aspirador en las siguientes situaciones:

- Para aspirar colillas de cigarrillos, brasas o cualquier otro tipo de líquidos calientes, ya que puede existir riesgo de incendio y explosión.
- Para aspirar polvo o líquidos peligrosos o sustancias inflamables, explosivas, tóxicas, corrosivas, volátiles o similares.
- Para aspirar partículas muy finas como yeso, masilla, cemento, tóner, polvos de talco, entre otros. Estas partículas pueden ir directamente al motor y provocar su combustión.

- Al aspirar objetos muy grandes, como trozos de papel o tela, o incluso trozos de hojas o ramas, ya que pueden obstruir el paso del aire y hacer que el motor se queme.

2. INSTRUCCIONES ESPECÍFICAS DE LOS PRODUCTOS

Las herramientas eléctricas VONDER están diseñadas para los trabajos especificados en este manual, con accesorios originales. Antes de cada uso, examine detenidamente la herramienta para detectar cualquier anomalía de funcionamiento. Tenga en cuenta también que la tensión de red debe coincidir con la tensión especificada en la herramienta. Ejemplo: la herramienta de 220 V~ sólo debe enchufarse en una toma de 220 V~.

2.1. Aplicaciones/Consejos de uso

Aspira sólidos y líquidos, apto para uso profesional: condominios, oficinas, lavaderos de autos.

2.2. Destaqués/diferenciales

Dispone de función de soplado y depósito de fácil colocación, lo que garantiza una mayor practicidad en la apertura y cierre. También dispone de clip de soporte para accesorios y correa de transporte. Dispone de 3 motores de 1.200 W cada uno, lo que proporciona mayor potencia.

2.3. Características técnicas

ASPIRADOR DE POLVO Y LÍQUIDOS APV 3690 VONDER	
Código	68.64.369.020
Tensión	220 V~
Frecuencia	60 Hz
Potencia	3.600 W (3 motores de 1.200 W cada uno)
Capacidad del depósito	90 litros
Tipo de aspiración	sólidos y líquidos
Vacío	22 kPa - 220 mbar
Longitud de la manguera	3 m
Longitud del cable eléctrico	4 m
Clase de protección	IPX4
Clase de aislamiento	II
Tipo de fijación del cable eléctrico	Tipo Y
Nivel de ruido	99 dB
Dimensiones	620 mm x 510 mm x 1.050 mm
Masa aproximada	17 kg

Tabla 2 – Características técnicas

2.4. Funcionamiento de la herramienta

2.4.1. Componentes

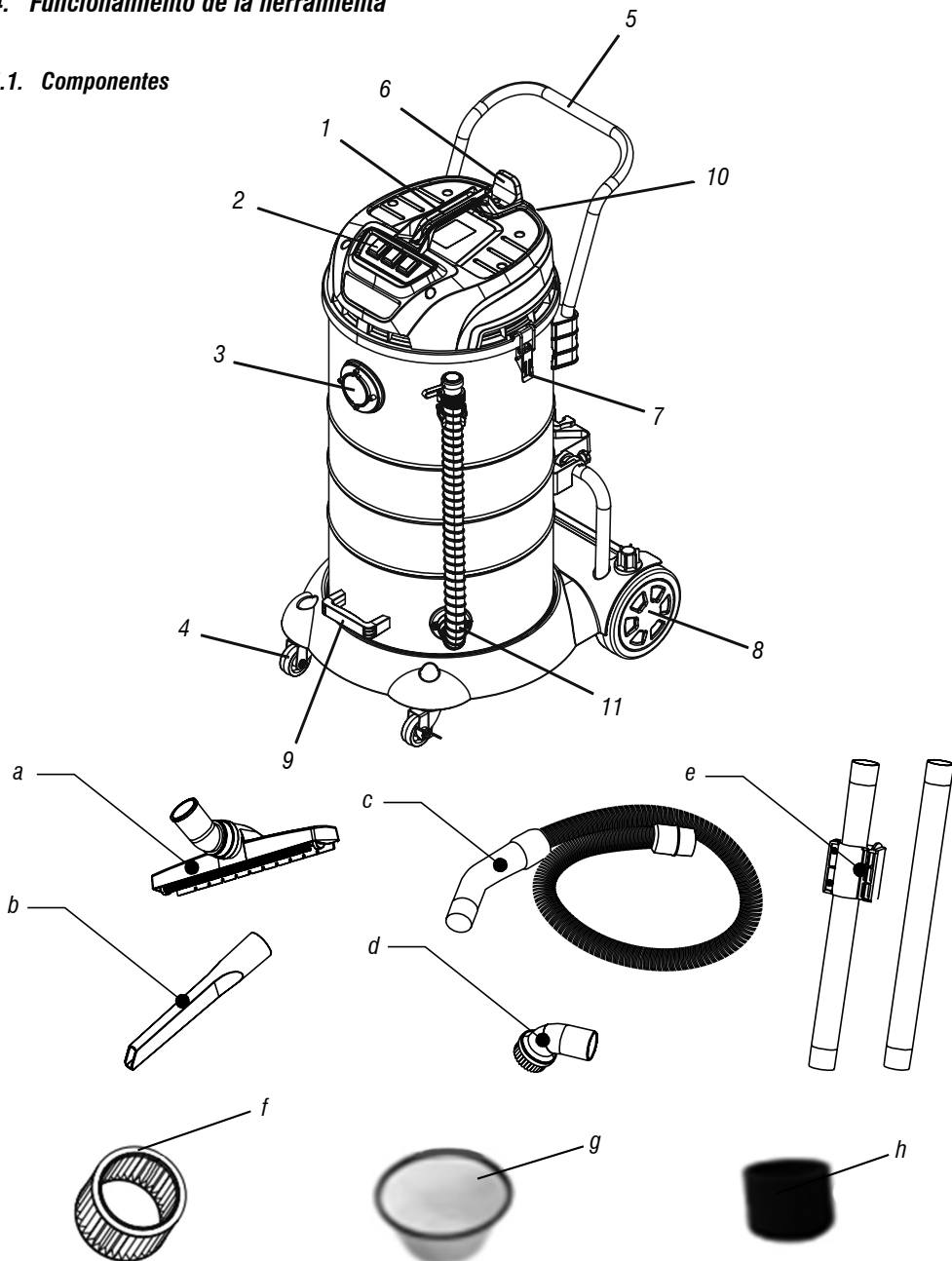


Fig. 1 – Componentes

1. Asa
2. Botón de encendido/apagado
3. Conexión de manguera (succión)
4. Rueda
5. Asa de transporte
6. Asa para organizar el cable eléctrico
7. Bloqueo del depósito
8. Ruedas grandes
9. Asa del depósito
10. Conector de manguera (función soplado)
11. Drenaje

- a. Boquilla multiusos
- b. Boquilla de esquina
- c. Manguera
- d. Boquilla de cepillo
- e. Tubo de extensión
- f. Filtro HEPA
- g. Filtro de tela
- h. Filtro de espuma

2.4.2. Ambiente

- El ASPIRADOR DE POLVO Y LÍQUIDOS APV 3690 VONDER debe instalarse en un ambiente seco, limpio y sin presencia de materiales corrosivos, inflamables o gases explosivos.
- El aspirador no debe exponerse al sol ni a la lluvia.
- No utilice nunca el aspirador en entornos con riesgo de explosión.
- No instalar sobre superficies que vibren.
- Asegúrese de que el filtro está correctamente instalado antes de cada trabajo.

2.4.3. Montaje

- Para comenzar a montar el ASPIRADOR DE POLVO Y LÍQUIDOS APV 3690 VONDER, retira los accesorios del embalaje.
- Para facilitar el montaje, dejar el lugar donde se instalarán las ruedas hacia arriba (Fig. 2).

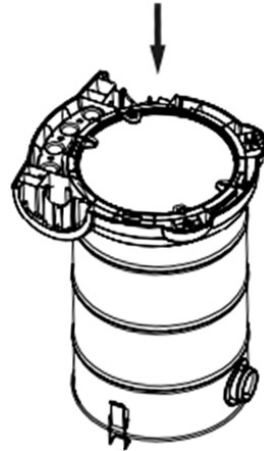


Fig. 2 – Posicionamiento para el montaje de las ruedas

- Monte las ruedas grandes (8) en el eje.
- Coloque la arandela (a) y luego la chaveta (b).
- Por último, coloque los tapacubos (c) (Fig. 3).

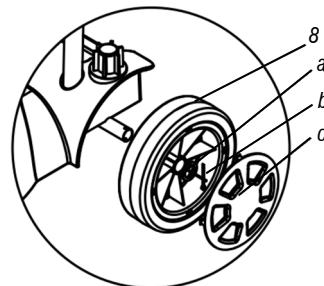


Fig. 3 – Montaje de las ruedas grandes

- Introduzca el eje de la rueda en el orificio de la base del aspirador (fig. 4).
- A continuación, coloca la arandela y enrosca la tuerca para apretarla.

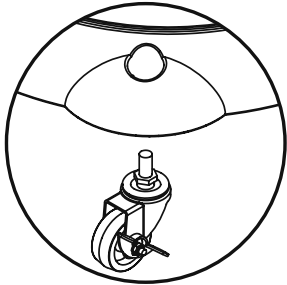


Fig. 4 – Montaje de las ruedas pequeñas

- Coloque el asa de transporte en el cuerpo del aspirador hasta que el pasador de bloqueo quede colocado en el orificio de ajuste (fig. 5). Para retirar el asa de transporte, apriete el pasador de bloqueo y tire del asa;

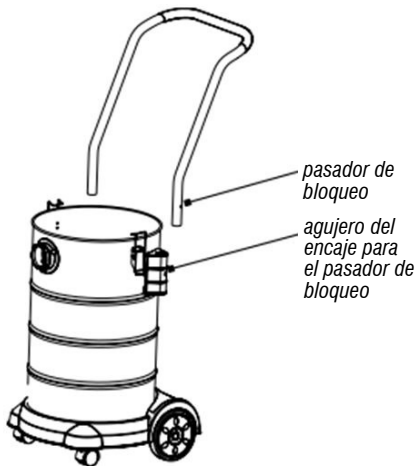


Fig. 5 – Fijación del asa de transporte

- Coloque el conector de la manguera en la boquilla de conexión y gírelo en el sentido de las agujas del reloj para bloquearlo (Fig. 6).

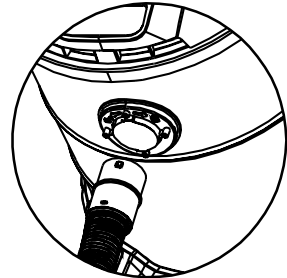


Fig. 6 – Conexión de la manguera

- Conecte la manguera al tubo metálico (Fig. 7).

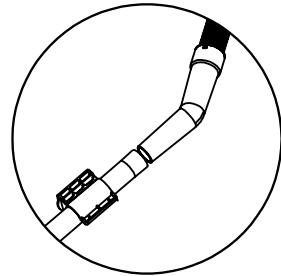


Fig. 7 – Conexión de la manguera

- Conecte los dos tubos de extensión, tenga en cuenta que hay un racor en los tubos de extensión que debe acoplarse (Fig. 8).

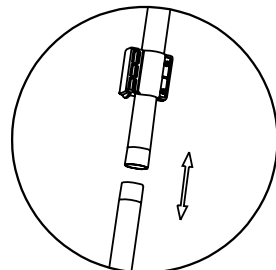


Fig. 8 – Conexión de los tubos de extensión

- Conecte el tubo de extensión a la boquilla deseada (Fig. 9).

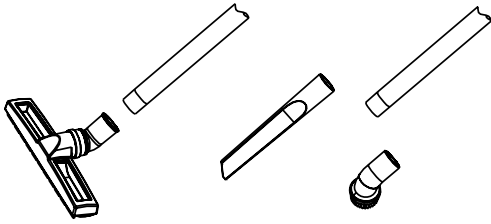


Fig. 9 – Conexión de los tubos de extensión con las boquillas deseadas.

- Para montar la boquilla de esquina sin utilizar extensores, proceda de la siguiente manera:
 - Retire los tubos de extensión de metal.
 - Monte la boquilla de esquina en la manguera, (Fig. 10).

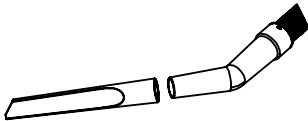


Fig. 10 – Conexión de la boquilla a las esquinas de la manguera

- Para limpiar tapizados o tejidos, el usuario puede utilizar la boquilla del cepillo (Fig. 11).
- Monte la boquilla con cepillo en la manguera (Fig. 11).

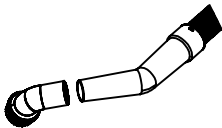


Fig. 11 – Conexión de la boquilla del cepillo a la manguera

- El aspirador dispone de un espacio para guardar los tubos de extensión y las boquillas (fig. 12).

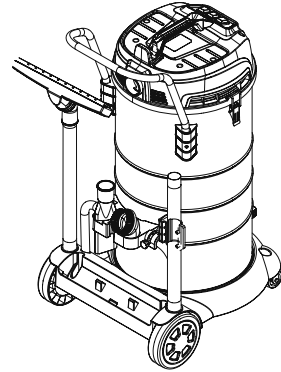


Fig. 12 – Espacio para guardar los accesorios

2.4.4. Operación

El ASPIRADOR DE POLVO Y LÍQUIDOS APV 3690 VONDER permite aspirar sólidos (polvo) y líquidos. Siga las siguientes instrucciones para su correcto funcionamiento:

¡ATENCIÓN!



- Asegúrate de que el aspirador está apagado y de que el enchufe está desenchufado.
- Asegúrese siempre de que el filtro de tela está instalado y correctamente conectado antes de utilizar el aspirador.

2.4.4.1. Aspiración de sólidos

El filtro de tela debe utilizarse para aspirar los sólidos. Para ello, siga las instrucciones que se indican a continuación.

Insertar o cambiar el filtro de tela

Para insertar o sustituir el filtro de tela, proceda como se indica a continuación:

1. Abra los pestillos laterales (fig. 13).

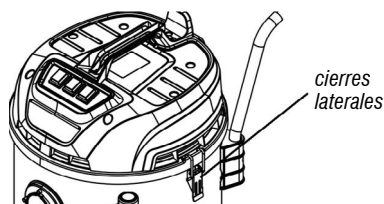


Fig. 13 – Apertura de los cierres laterales

2. Retire la parte superior del aspirador.
3. Retire el filtro de tela.
4. Promover la limpieza o sustitución del filtro de tela.
5. Instale el filtro de tela nuevamente en el aspirador.
6. Ensamble la parte superior del aspirador.
7. Cierre los pestillos laterales.

Al aspirar sólidos, todo el material aspirado se almacena en el depósito; asegúrese de limpiar frecuentemente el depósito. Si no se limpia el depósito y el material aspirado llega al nivel máximo, el aspirador irá perdiendo progresivamente su capacidad de succión y su ruido irá cambiando.

El aspirador APV 3690 dispone de un sistema de articulación que facilita la extracción del material aspirado del recipiente. Para ello, tire del recipiente por el asa y deseche la suciedad en el cubo de la basura (fig. 14).

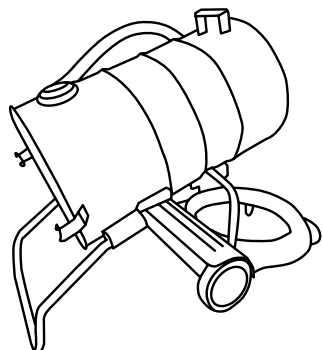


Fig. 14 – Eliminación del material sólido aspirado

2.4.4.2. Aspiración de líquidos

Para aspirar líquidos es necesario desmontar el filtro de tela; el procedimiento de desmontaje se describe en el capítulo anterior. Al aspirar líquidos, todo lo aspirado se almacena en el depósito y debe retirarse con frecuencia. Si el líquido aspirado no se retira y alcanza el nivel máximo, el aspirador perderá gradualmente capacidad de succión y cambiará su ruido. Cuando esto ocurra, retire el líquido del depósito y continúe el funcionamiento. Para retirar el líquido del depósito, retire la manguera del soporte y colóquela en un recipiente (Fig. 15).

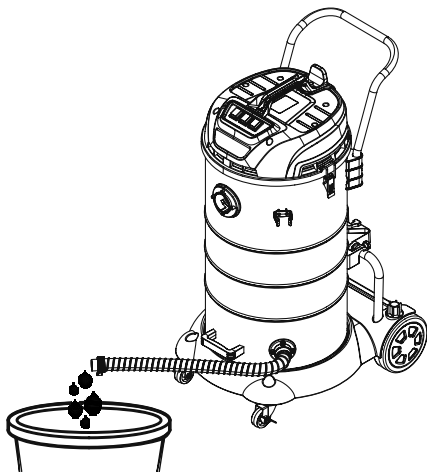


Fig. 15 – Eliminación de líquidos

Siempre limpie el recipiente y la manguera de succión después de la aspiración de líquidos. Para hacer esto, use agua corriente limpia.



¡ATENCIÓN!

No sumerja ni trabaje con el aspirador bajo la lluvia.

2.4.4.3. Función de soplado

¡ATENCIÓN!

- En la función de soplado, las partículas del interior del depósito o de la manguera pueden salir despedidas a gran velocidad y provocar accidentes.
- Nunca dirija la manguera hacia ninguna parte de su cuerpo, otras personas o animales.



Para utilizar el aspirador en la función de soplado, conecte la manguera a la conexión 2 (fig. 16).

función de soplado

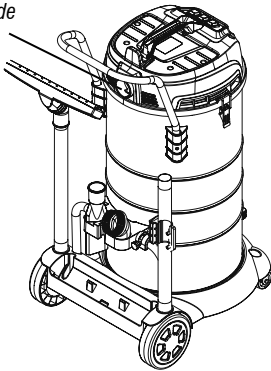


Fig. 16 – Función de soplado

2.4.5. Encender el aparato

¡ATENCIÓN!

Asegúrese de que el voltaje de la red eléctrica es compatible con el voltaje del aspirador antes de conectar el enchufe a la toma de corriente.



1. Desenrolle completamente la extensión para evitar un calentamiento excesivo del cable eléctrico.

2. El aspirador APV 3690 tiene tres motores con tres interruptores de encendido/apagado independientes, de modo que el operador puede utilizar un solo motor o dos motores, o para aplicaciones en las que se requiere una mayor fuerza de succión, se pueden utilizar los tres motores (Fig. 17).

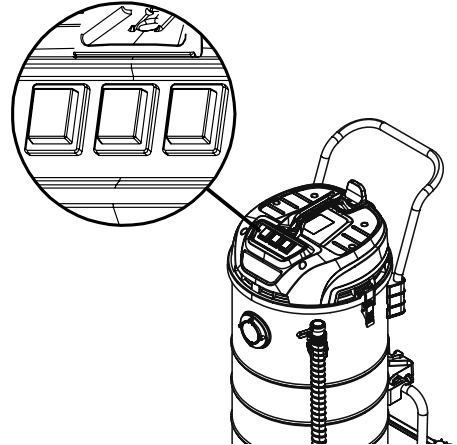


Fig. 17 – Botón de encendido/apagado

¡ATENCIÓN!

Cuando utilice dos o tres motores, encienda primero un motor y espere unos instantes, luego encienda el segundo motor y espere unos instantes y, por último, encienda el tercer motor.



3. INSTRUCCIONES GENERALES DE MANTENIMIENTO Y POST-VENTA

Las herramientas eléctricas VONDER, cuando se utilizan correctamente, es decir, de acuerdo con las pautas de este manual, deben tener bajos niveles de mantenimiento. Aun así, contamos con una amplia red de atención al cliente.

3.1. Mantenimiento

Asegúrese de que la herramienta esté apagada y desconectada de la red eléctrica antes de realizar cualquier inspección o mantenimiento.

La limpieza de los orificios de ventilación debe realizarse siempre que estén bloqueados.

La parte externa sólo se puede limpiar con un paño húmedo y detergente, pero sin permitir que entre líquido en la herramienta.

3.1.1. Limpieza y sustitución del filtro



¡ATENCIÓN!

El equipo no puede funcionar con filtros saturados (obstruidos).

Limpie el filtro del aspirador con frecuencia siguiendo los siguientes pasos, Fig. 18:

1. Abra el depósito del aspirador.
2. Retire el filtro de tela.
3. Retire la tuerca de plástico que sujeta el filtro de aire.
4. Retire el filtro de aire HEPA.
5. Evalúe el estado del filtro, si tiene alguna rasgadura o exceso de suciedad, sustitúyalo por un filtro nuevo.
6. Vuelva a montar el aspirador.

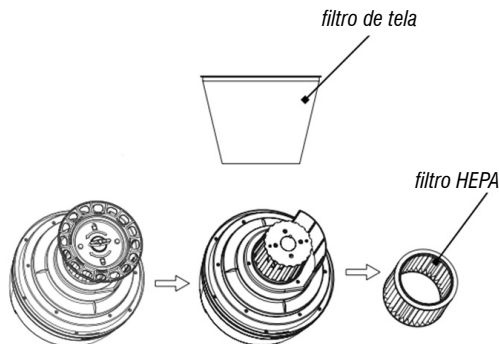


Fig. 18 – Limpiar el aspirador

3.1.2. Solución de problemas

Problema	Causa	Solución
Aspirador no se enciende	El enchufe no está conectado.	Conecta el enchufe a la toma de corriente.
	Problemas en el enchufe.	Prueba en otros enchufes.
	Problemas de enchufes.	Lleve el aparato a un centro de servicio autorizado por VONDER.
	Problemas en la extensión eléctrica.	Reemplace el cable de extensión.
	Problema con el interruptor de encendido/apagado.	Lleve el aparato a un centro de servicio autorizado por VONDER.
Capacidad de aspiración reducida	Obstrucción por objeto grande/extraño.	Retire la manguera, los tubos y los conectores y límpielos.
	Problemas con las mangueras (agujeros o abolladuras).	Reemplace la manguera.
	Filtro de aire obstruido.	Realiza la limpieza.
	Contenedor de polvo lleno.	Limpia el depósito.
	Manguera o racor mal conectado.	Compruebe las conexiones y conéctelas correctamente.
	Variación de la energía eléctrica.	Espere a que el suministro de energía se estabilice.

Problema	Causa	Solución
El polvo sale del aparato durante la aspiración	Depósito lleno.	Limpia el depósito.
	Filtro de aire obstruido.	Limpie el filtro de aire.
El motor hace ruido, pero no arranca	Suministro de energía insuficiente.	Compruebe que las especificaciones de la red eléctrica son compatibles con las del aspirador.
	Si el aspirador ha volcado, se activa la válvula de seguridad.	Coloque el aspirador en la posición normal, apáguela, espere unos instantes y vuelva a encenderla.
Otros		Lleve el aparato a un centro de servicio autorizado por VONDER.

Tabla 3 – Solución de problemas

3.2. Posventa y Asistencia Técnica

En caso de duda sobre el funcionamiento del equipo o la red de Asistencia Técnica Autorizada de VONDER, póngase en contacto con www.vonder.com.br.

Cuando se detecta una avería, ésta debe ser examinada y/o reparada por un profesional de la red de Asistencia Técnica Autorizada de VONDER (véase la lista completa en www.vonder.com.br). Sólo se deben utilizar las piezas originales para las reparaciones.

VONDER dispone de una lista completa de centros de servicio autorizados en su sitio web www.vonder.com.br.

3.3. Descarte del producto

No deseche el aceite, piezas y piezas del producto con la basura doméstica, trate de separarlos y envíarlos a un punto de recogida adecuado. Infórmate en tu municipio sobre los lugares o sistemas de recogida selectiva.

Si tiene alguna duda sobre el método correcto de eliminación, póngase en contacto con VONDER en www.vonder.com.br.

4. GARANTIA

El ASPIRADOR DE POLVO APV 3690 VONDER tiene los siguientes plazos de garantía contra no conformidades derivadas de su fabricación, contados a partir de la fecha de compra: **Garantía legal: 90 días; Garantía contractual: 09 meses.** En caso de defectos, diríjase al Centro de Asistencia Técnica Autorizado VONDER más próximo. Si el defecto de fabricación es constatado por la Asistencia Técnica Autorizada, la reparación será efectuada en garantía.

La garantía se aplicará siempre bajo las siguientes condiciones:

El consumidor deberá presentar la factura de compra de la herramienta y el certificado de garantía debidamente cumplimentado y sellado por el establecimiento donde la adquirió.

Alquiladoras:

1. Los productos adquiridos por las empresas de alquiler tienen una garantía única y exclusiva de 90 (noventa) días, contados a partir de la fecha de envío de la respectiva factura de venta, excluyendo cualquier otra garantía legal y/o contractual.
2. La garantía ofrecida a los arrendadores cubre exclusivamente las piezas necesarias para la reparación de los productos, siendo ellos los responsables de realizar por su cuenta las respectivas reparaciones y mantenimientos, sin derecho a ningún coste o reembolso por parte de OVD.

Pérdida del derecho de garantía:

- 1. El incumplimiento y no obediencia de una o más de las orientaciones en este manual, invalidará la garantía, así también:*
 - En el caso de que el producto haya sido abierto, alterado, ajustado o arreglado por personas NO autorizadas por VONDER;*
 - En el caso de que cualquier pieza , parte o componente del producto se caracterice como no original;*
 - Falta de mantenimiento preventivo de la herramienta;*
 - En caso de una conexión con una tensión eléctrica diferente a la mencionada en el producto;*
 - Instalación eléctrica y/o ampliaciones deficientes/ inadecuadas;*
 - Partes y piezas desgastadas naturalmente.*
- 2. Están excluidos de la garantía, desgaste natural de las partes y piezas del producto, caídas, impactos y uso inadecuado del equipo o fuera del propósito para el cual fue proyectado.*
- 3. La Garantía no cubre gastos de flete o transporte del equipo hasta la Asistencia Técnica Autorizada. VONDER, siendo que los costos serán de responsabilidad del consumidor.*
- 4. Los accesorios o componentes del equipo, como tubo de extensión, boquilla, manguera de aspiración, filtro, rueda, por ejemplo, no están cubiertos por la garantía cuando se desgastan por el uso. Sólo están cubiertos por una garantía legal de 90 días contra defectos de fabricación.*
- 5. Otros accesorios que se venden por separado tendrán una política de garantía como se describe en su embalaje. La garantía del equipo no cubre dichos accesorios.*

vonder®

Consulte nossa Rede de Assistência Técnica Autorizada

www.vonder.com.br

O.V.D. Imp. e Distr. Ltda. • CNPJ: 76.635.689/0001-92

Rua João Bettega, 2876 • CEP 81070-900

Curitiba - PR - Brasil

Fabricado na CHINA com controle de qualidade VONDER

Fabricado en CHINA con control de calidad VONDER

CERTIFICADO DE GARANTIA

O **ASPIRADOR DE PÓ E LÍQUIDOS APV 3690 VONDER** possui os seguintes prazos de garantia contra não conformidades decorrentes de sua fabricação, contados a partir da data da compra: Garantia legal: 90 dias + Garantia contratual: 9 meses. Caso o equipamento apresente alguma não conformidade, procure a Assistência Técnica Autorizada VONDER mais próxima (www.vonder.com.br). Constatado o defeito de fabricação pela Assistência Técnica Autorizada, o conserto será efetuado em garantia.

Locadoras:

- Os produtos adquiridos por locadoras contam com garantia única e exclusiva de 90 (noventa) dias, contados a partir da data de expedição da respectiva nota fiscal de venda, com exclusão de qualquer outra garantia legal e/ou contratual.
- A garantia ofertada às locadoras cobre exclusivamente as peças necessárias ao reparo dos produtos, cabendo a estas a execução por conta própria dos respectivos consertos e manutenções, sem direito a qualquer custeio ou reembolso por parte da OVD.

A garantia ocorrerá sempre nas seguintes condições:

O consumidor deverá apresentar, **OBRIGATORIAMENTE**, a nota fiscal de compra do produto e o certificado de garantia devidamente preenchido e carimbado pela loja onde foi adquirido.

Perda do direito de garantia:

- O não cumprimento de uma ou mais hipóteses a seguir invalidará a garantia:
 - Caso o produto tenha sido aberto, alterado, ajustado ou consertado por pessoas **NÃO** autorizadas pela VONDER;
 - Caso qualquer peça, parte ou componente do produto caracterizar-se como não original;
 - Falta de manutenção do equipamento;
 - Caso ocorra a ligação em tensão elétrica diferente da mencionada no produto;
 - Instalação elétrica e/ou extensões deficientes/inadequadas;
 - Partes e peças desgastadas naturalmente.
- Estão excluídos da garantia, além do desgaste natural de partes e peças do produto, quedas, impactos e uso inadequado do produto ou fora do propósito para o qual foi projetado.
- A garantia não cobre despesas de frete ou transporte do produto até a Assistência Técnica Autorizada VONDER, sendo os custos de responsabilidade do consumidor.
- Acessórios ou componentes do equipamento, tais como tubo extensor, bocal, mangueira de sucção, filtro, rodízio, por exemplo, não são cobertos pela garantia quando ocorrer desgaste por uso. São cobertos apenas com garantia legal de 90 dias contra defeitos de fabricação.
- Outros acessórios que são vendidos separadamente terão política de garantia conforme descrito em sua embalagem. A garantia do equipamento não engloba tais acessórios.



vonder®

CERTIFICADO DE GARANTIA

Modelo:	Nº de série:	Tensão/Tensión: <input type="checkbox"/> 127 V~ <input type="checkbox"/> 220 V~
Cliente:	CPF/CNPJ:	
Endereço/Dirección:		
Cidade/Ciudad:	UF/Provincia:	CEP/Código Postal:
Fone/Teléfono:	E-mail:	
Revendedor:		
Nota fiscal Nº/Factura Nº:	Data da venda/Fecha venta: / /	
Nome do vendedor/Nombre vendedor:	Fone/Teléfono:	
Carimbo da empresa/Sello empresa:		