

vonder®



EXPOSITOR PARA CORRENTES

Expositor para Corrientes

Imagens ilustrativas/Imágenes ilustrativas



Manual de instruções
Leia antes de usar

Manual de instrucciones
Lea antes de usar

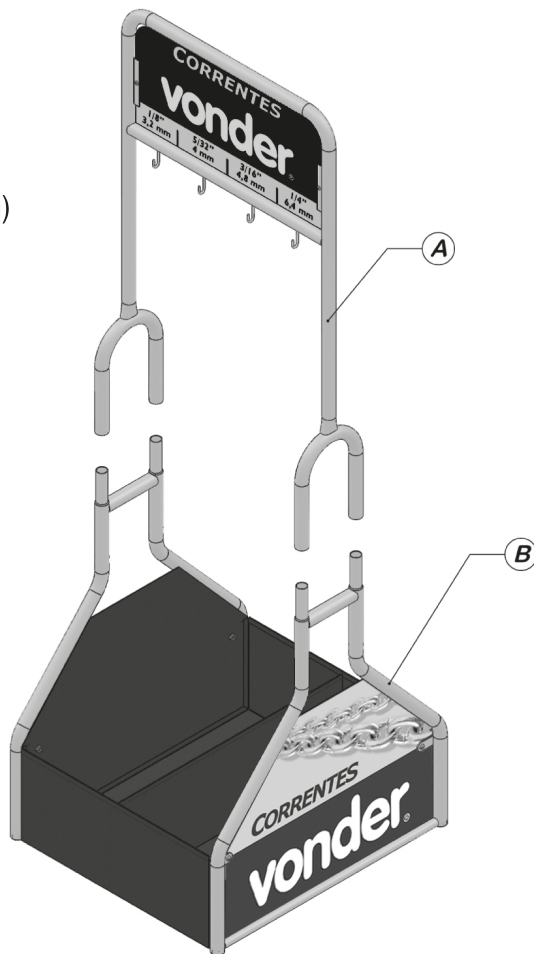


INFORMAÇÕES/Informaciones

1. Encaixe a estrutura (A),
na base (B)
- Para correntes 1/8" (3,2 mm),
5/32" (4,0 mm), 3/16" (4,8 mm)
e 1/4" (6,4 mm)
 - Não acompanha correntes
e tesoura

1. Encajar la estructura (A),
en base (B)

- Para corrientes 1/8" (3,2 mm),
5/32" (4,0 mm), 3/16" (4,8 mm)
e 1/4" (6,4 mm)
- No acompaña las corrientes
y tijeras



Imagens ilustrativas/Imágenes ilustrativas



www.vonder.com.br
Cód.: 80.41.031.001

Distribuído por O.V.D. Imp. e Distr. Ltda. • CNPJ: 76.635.689/0001-92
Rua João Bettega, 2876 • CEP 81070-900 • Curitiba - PR - Brasil
Indústria Brasileira/Industria Brasileña

F.0811